

**EAC**



**Компрессоры воздушные  
поршневые коаксиальные  
с масляной смазкой**

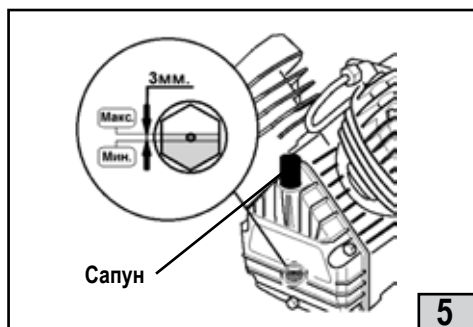
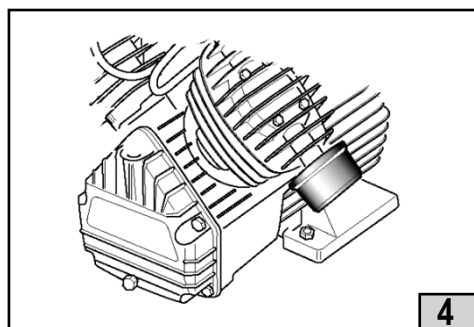
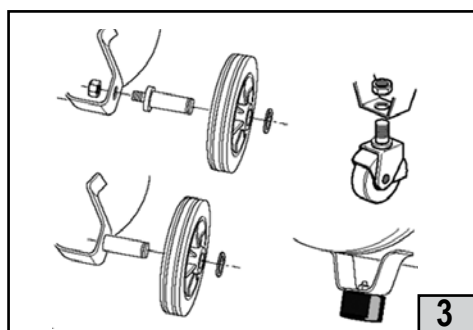
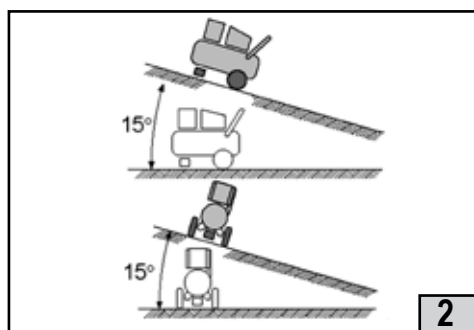
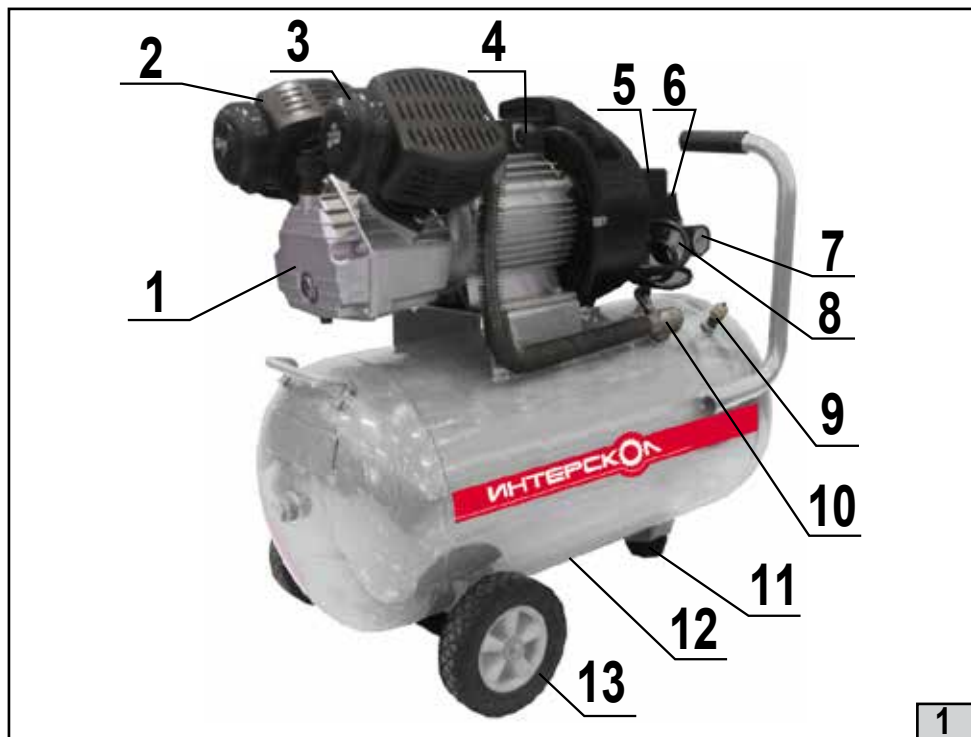
**KB-200/25**

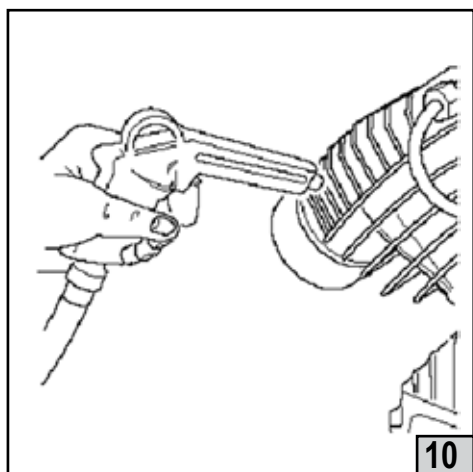
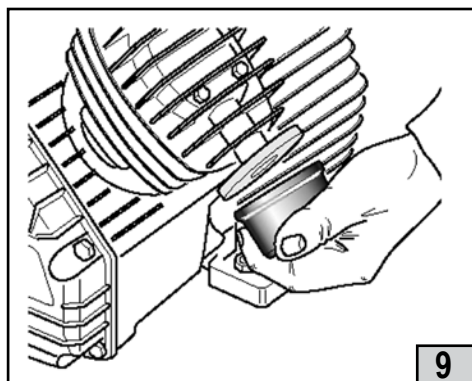
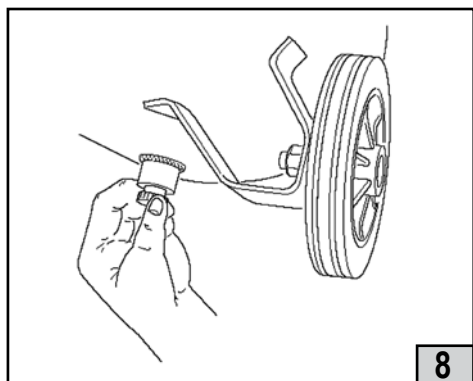
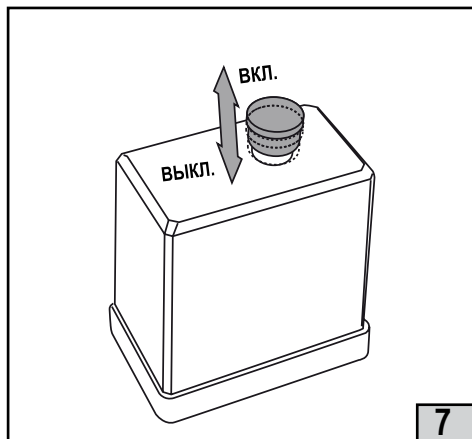
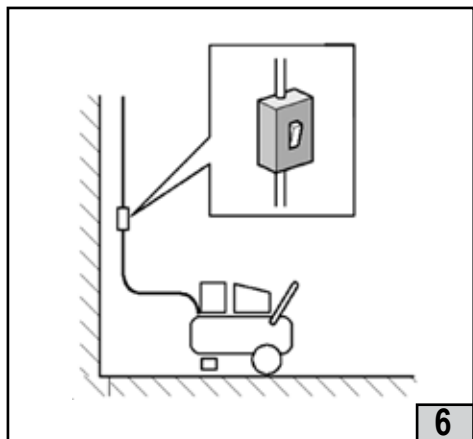
**KB-240/25**

**KB-356/50**



**РУКОВОДСТВО ПО ЭКСПЛУАТАЦИИ  
И ИНСТРУКЦИЯ ПО БЕЗОПАСНОСТИ**





### **Уважаемый потребитель!**

При покупке компрессора воздушного поршневого коаксиального с масляной смазкой (далее компрессора):

- требуйте проверки его исправности путем пробного включения, а также комплектности согласно сведениям соответствующего раздела настоящего руководства по эксплуатации;
- убедитесь, что гарантийный талон оформлен должным образом, содержит дату продажи, штамп магазина и подпись продавца.



Перед началом работы с компрессором изучите Инструкцию по безопасности и Руководство по эксплуатации и неукоснительно соблюдайте содержащиеся в них правила техники безопасности при работе.

Бережно относитесь к Руководству и Инструкции и храните их в доступном месте в течение всего срока службы аппарата.



**Помните: компрессор является источником повышенной опасности!**

### **ГАРАНТИЙНЫЕ ОБЯЗАТЕЛЬСТВА ПРОИЗВОДИТЕЛЯ**

Производитель гарантирует работоспособность компрессора в соответствии с требованиями технических условий изготовителя.

Гарантийный срок эксплуатации компрессора составляет 2 года со дня продажи его потребителю. В случае выхода изделия из строя в течение гарантийного срока по вине изготовителя владелец имеет право на его бесплатный ремонт при предъявлении оформленного соответствующим образом гарантийного талона.

Условия и правила гарантийного ремонта изложены в гарантийном талоне на компрессор. Ремонт осуществляется в уполномоченных ремонтных мастерских, список которых приведён в гарантийном талоне.

## Пояснение символов

Пиктограмма	Описание
	Внимание! Опасность.
	Опасность поражения электрическим током.
	Опасность воспламенения.
	Опасность получения ожога. Не прислоняться к нагретым, в процессе работы, частям насоса и трубопроводов.
	Оборудование работает в автоматическом режиме и может запускаться без предупреждения.
	Опасно, находится под давлением.
	Не открывать кран пока не подсоединена магистраль и имеется давление в ресивере компрессора.
	Не производить ремонта и технического обслуживания при подключенном к электрической сети изделии.

# ИНСТРУКЦИЯ ПО БЕЗОПАСНОСТИ

1

## ОБЩИЕ УКАЗАНИЯ МЕР БЕЗОПАСНОСТИ

Персонал, осуществляющий сборку компрессора, эксплуатацию, а также контрольные осмотры и техническое обслуживание должен иметь, соответствующую выполняемой работе, квалификацию. Круг вопросов, за которые персонал несет ответственность и которые он контролирует, а также область его компетенции должна точно определяться руководителем подразделения (потребителем). Потребитель или руководитель подразделения обязан контролировать, чтобы весь материал, содержащийся в руководстве по эксплуатации, был полностью усвоен.

Напряжение в сети питания должно соответствовать номинальному напряжению питания, указанному в технических характеристиках изделия.

Все работы по обслуживанию и ремонту необходимо проводить при неработающем оборудовании с обязательным отключением от электрической сети.

Запрещается демонтировать на компрессоре блокирующие и предохранительные устройства, ограждения для защиты персонала от подвижных и вращающихся частей. По завершению ремонтных работ, необходимо установить и включить все защитные, предохранительные устройства и ограждения.

Переоборудование или модернизацию изделия разрешается выполнять только по договоренности с фирмой изготовителем, иначе есть риск получить травмы, лишиться гарантии и нарушить работоспособность изделия.

Необходимо использовать запасные узлы и детали только фирмы производителя, которые призваны обеспечить надежность и безопасность эксплуатации изделия. При использовании узлов и деталей других изготовителей производитель не несет ответственность за возникшие в результате этого последствия.

Необходимо соблюдать не только общие требования по технике безопасности, приведенные в данном разделе, но и специальные указания, приводимые в других разделах.

Несоблюдение указаний по технике безопасности может повлечь за собой как опасные последствия для здоровья и жизни человека, так и создать опасность для окружающей среды и вывести из строя оборудование.

Несоблюдение указаний по технике безопасности может привести к несостоятельности требований по возмещению ущерба.

2

## ТЕХНИКА БЕЗОПАСНОСТИ ПРИ ЭКСПЛУАТАЦИИ КОМПРЕССОРА

Во избежание получения травм следуйте правилам:

При работе не касайтесь поверхности компрессорной головки, так как она сильно нагревается и остается горячей в течение длительного времени даже после остановки машины.

Не кладите воспламеняющиеся предметы, нейлоновые или тканевые тряпки на компрессор или рядом с ним.

Не осуществляйте транспортировку компрессора при наличии давления в воздушном ресивере.

Не используйте компрессор в случаях выявления повреждений электрического кабеля питания или некачественного выполнения электрических соединений.

Не используйте компрессор в помещениях с потенциально взрывоопасной атмосферой или при наличии открытого огня.

Не используйте компрессор во влажных или запыленных помещениях.

Не направляйте струю сжатого воздуха на людей или животных.

Не допускайте к работе с компрессором людей, не получивших надлежащих инструкций.

Не допускайте работы компрессора при отсутствии воздушного фильтра.

Не вскрывайте предохранительные и регулировочные устройства.

Не подключайте к выходу компрессора трубопроводы, пропускная способность которых не соответствует производительности компрессора.



**ВНИМАНИЕ!** Запрещается эксплуатация компрессора во взрывоопасных помещениях.



**ВНИМАНИЕ!** Запрещается эксплуатация компрессора под воздействием атмосферных осадков.

Компрессоры воздушные поршневые коаксиальные с масляной смазкой модели: KB-200/25, KB-240/25, KB-356/50 торговой марки «ИНТЕРСКОЛ»,  
соответствуют требованиям технического регламента таможенного союза.

- № ТР ТС 010/2011 «О безопасности машин и оборудования»
- № ТР ТС 004/2011 «О безопасности низковольтного оборудования»
- № ТР ТС 020/2011 «Электромагнитная совместимость технических средств»

Документ, подтверждающий соответствие, выложен на официальном сайте ЗАО «ИНТЕРСКОЛ» по адресу: [www.interskol.ru](http://www.interskol.ru)

Производитель ЗАО «ИНТЕРСКОЛ»  
(Россия, 141400 Московская область, г. Химки, ул. Ленинградская, 29).  
Тел. (495) 665-76-31  
Тел. горячей линии 8-800-333-03-30  
[www.interskol.ru](http://www.interskol.ru)

Изготовлено ЗАО «ИНТЕРСКОЛ»

От лица производителя:  
Технический директор  
ЗАО «ИНТЕРСКОЛ»  
Муталов Ф.М.



# РУКОВОДСТВО ПО ЭКСПЛУАТАЦИИ

1

**СПЕЦИФИКАЦИЯ И КОМПЛЕКТНОСТЬ**

## 1.1 Спецификация

Таблица 1.

ПОКАЗАТЕЛИ. ЕД. ИЗМ.	НАИМЕНОВАНИЕ МОДЕЛИ.		
	KB-200/25	KB-240/25	KB-356/50
Параметры сети питания, В/Гц	220±10%/50		
Номинальная мощность двигателя, кВт(л.с)	1,5 (2,01)	1,8 (2,41)	2,0 (2,68)
Частота вращения ротора двигателя, об/мин	2850		
Емкость ресивера, л	25		50
Количество цилиндров, шт.	1		2
Производительность по входу, л/мин	200	240	356
Производительность по выходу, л/мин	120	130	250
Максимальное рабочее давление, Бар	8		
Класс защиты	IP21		
Уровень звукового давления, дБ(А)	82		84
Габаритные размеры изделия ДхШхВ, мм	625х285х555		745х375х635
Масса, кг.	23,0	25,0	39,0

## 1.2.Комплектация.

Руководство по эксплуатации	1 шт.
Компрессор в сборе	1 шт.
Сапун (воздухоотвод)	1 шт.
Фильтр воздушный	1шт (2шт. модель <b>KB-356/50</b> ).
Гарантийный талон	1 шт.

## 1.3.Технические характеристики применяемых смазочных материалов.

Масла для поршневых масляных компрессоров по нормам DIN5 1506-VDL 100-E , спецификации ISO 6521-L-DAC (при темп. от +5°C до +25°C) представлены в Табл. 2.

Таблица 2.

<b>ИНТЕРСКОЛ</b>	KM 100 Стандарт	<b>FUCHS</b>	RENOLIN 104L VG100
<b>AGIP</b>	DICREA 100	<b>IP</b>	CALATIA OIL ISO100
<b>API</b>	CM-8X	<b>MOBIL</b>	PARUS 427
<b>EP</b>	ENERGOL CS100	<b>FIMA</b>	EOLAN AC100
<b>CASTROL</b>	AIRCOLPD 100	<b>SHELL</b>	COREMA OIL H100
<b>ESSO</b>	EXXC OLUB H150	<b>TCTAL</b>	CORTUSA 100

При T° среды меньше чем +5°C - **ISO 58**; при T° среды больше чем +25°C - **ISO 150**.

При ПСИ используется масло: **ИНТЕРСКОЛ KM 100 стандарт**

2

**ОПИСАНИЕ ФУНКЦИЙ**



## 2.1. Назначение компрессора

Компрессор воздушный, масляный, поршневого типа с коаксиальным приводом от электродвигателя – является сложным электромеханическим изделием и предназначен для обеспечения оборудования, аппаратуры и инструмента применяемого в промышленных и бытовых целях, сжатым атмосферным воздухом.

Использование компрессора позволяет значительно сэкономить электроэнергию, механизировать труд, а так же повысить скорость и качество выполняемых работ.

## 2.2. Общие сведения об изделии.

Основные элементы конструкции представлены на Рис.1.

- |  |                                |
|--|--------------------------------|
| 1. Картер компрессорного насоса.         | 8. Манометр ресивера.          |
| 2. Цилиндр.                              | 9. Защитный (сбросной) клапан. |
| 3. Фильтр воздушный.                     | 10. Обратный клапан.           |
| 4. Электродвигатель асинхронный.         | 11. Виброопора.                |
| 5. Реле давления (Прессостат).           | 12. Сливной клапан             |
| 6. Регулятор расхода воздуха (редуктор). | 13. Задние колеса              |
| 7. Манометр редуктора.                   |                                |

2.2.1. Компрессор спроектирован и изготовлен в соответствии с общими требованиями и нормами безопасности к данному виду оборудования, установленными в действующих технических правовых актах. Степень защиты компрессора не ниже IP 21. Класс по способу защиты человека от поражения электрическим током - 1.

2.2.2. Питание компрессора осуществляется от сети переменного тока. Напряжение сети питания и частота указаны в идентификационной таблице, а так же в технических данных на изделие.

2.2.3. Климатическое исполнение УХЛ 3.1., для эксплуатации при температуре  $T_{окр} = 1 \div 40$  °С выше нуля.

2.2.4. Режим работы компрессора - повторно-кратковременный, с продолжительностью включения (ПВ) до 55%, при продолжительности одного рабочего цикла  $6 \div 10$  мин. Допускается непрерывная работа компрессора не более 15 мин., но не чаще одного раза в течении 1.5 часов.

2.2.5. Регулирование производительности после пуска компрессора – автоматическое.

2.2.6. Компрессор снабжен следующими средствами контроля, управления и защиты:

Манометром (манометр ресивера) для контроля давления сжатого воздуха;

Реле давления (прессостатом) - исполнительным устройством для регулирования производительности периодическим запуском/остановкой компрессора;

Клапаном защитным – устройством защиты от превышения максимального допустимого давления в ресивере;

Защитой от перегрева – устройством защиты от превышения максимально допустимой температуры на обмотках статора.

3

## ПЕРЕД НАЧАЛОМ РАБОТЫ



**ВНИМАНИЕ!** Всегда после распаковки/транспортировки проводить проверку комплектации и технического состояния компрессора.

Упаковочные материалы рекомендуется сохранить на случай транспортировки компрессора в другое место или, по крайней мере, в течение всего гарантийного периода, чтобы использовать их в случае необходимости передачи изделия в авторизованный сервисный центр.

В дальнейшем, упаковочные материалы должны быть переданы специализированным организациям для их окончательной утилизации.

### 3.1. Место размещения компрессора.

Во избежание механического повреждения кривошипно-шатунной группы в результате масляного голодания, никогда не используйте компрессор, если он имеет поперечный или продольный наклон относительно горизонтали свыше 15° (Рис.2).

Для обеспечения эффективной вентиляции, а также для облегчения операций очистки и обслуживания,

компрессор должен быть установлен или расположен таким образом, чтобы в радиусе 50см от него не находились никакие предметы.

### **3.2. Сборочные и заправочные работы.**

Последовательность:

Установить задние колеса (Рис.3)

Установить переднее колесо или антивибрационную опору(Рис.3)

Установить воздушные фильтры (Рис.4)

Открутить сапун картера и заправить масло, используя один из типов компрессорных масел, приведенных в Табл. 2, до максимального уровня красной отметки в смотровом окошке (Рис.5). Если на вашем компрессоре установлен масляный щуп, то по верхнюю метку масляного щупа. Дать постоять компрессору 5 минут после заправки и снова проверить, при необходимости долить до отметки максимума. После окончательной доливки, объем масла в картере составит порядка 200-450 мл (в зависимости от модели компрессора).



**ВНИМАНИЕ!** Осуществляйте проверку строго при прикрученных колесах/опорах компрессора.



**ВНИМАНИЕ!** Поверхность, на которой будет установлен компрессор, в процессе заправки маслом, должна быть строго горизонтальной, для получения правильности данных уровня масла в картере.



**ВНИМАНИЕ!** Никогда не смешивайте масла разных типов.

### **3.3. Подключение к электрической сети.**



**ВНИМАНИЕ!** Подключение к электрической сети следует осуществлять с соблюдением всех мер безопасности.

Перед выполнением любой электромонтажной работы с компрессором проверить следующее:

Соответствие напряжения электрической сети напряжению питания, указанному на табличке изделия или в руководстве по эксплуатации.

Подходит ли используемая для подключения штепсельная розетка к вилке, установленной на кабеле питания компрессора. Уточняем, что компрессор снабжен вилкой типа СЕЕ 7. В случае необходимости замены вилки, или для возможного ее приспособления к нормативам страны пользователя, эту операцию должен выполнить специалист авторизованного сервисного центра.

Установите дополнительное автоматическое защитное устройство (Рис.6), в разрыв цепи питания.

Перед подключением компрессора к электрической сети обязательно проверить, что пусковой выключатель на прессостате находится в положении "0" «OFF» - выключено (Рис.7).

Применяйте для подсоединения на расстоянии, только кабели с обозначением H07RN-F, поперечным сечением 1.5мм<sup>2</sup>, которые обеспечат вам подвод питания на расстояние до 10 метров без потерь, а рекомендуемое потребителю защитное устройство должно быть рассчитано на мощность применяемого компрессора.

Используйте нижеприведенную формулу, где - мощность компрессора в Ватт, Хавтомата – значение тока автомата, в Амперах.

$$(N_{\text{комп.}} + N_{\text{комп.}} * 0.3 \text{ (Вт)}) / (220 \text{ (В)}) = \text{Хавтомата (А)}$$

Работы с электрическим оборудованием компрессора разрешается выполнять только специалистам авторизованного сервисного центра.

Перед подключением необходимо проверить надёжность соединения компрессора с заземляющим контактом вилки.

Персональную ответственность за наличие и надежность заземления несет потребитель или руководитель подразделения.

### **3.4. Требования к рабочему месту.**

Не допускайте детей и животных к рабочей зоне компрессора, чтобы исключить получение травм.

Внимательно изучите инструкции по эксплуатации используемого устройства и пневматического оборудования. Убедитесь, что в помещении, где проводятся лакокрасочные работы, имеется надлежащая

рециркуляция воздуха.

4

## ПРИНЦИП РАБОТЫ И ЭКСПЛУАТАЦИЯ КОМПРЕССОРА

### 4.1. Устройство и принцип работы.

Компрессор воздушный поршневой состоит из компрессорной головки, электродвигателя, ресивера и системы управления. Компрессорная головка состоит из одного/двух рабочих цилиндров, поршней, плат клапанов, расположенных в головках цилиндров, кривошипно-шатунного механизма. Сообщение поршню возвратно-поступательного движения осуществляется через кривошипно-шатунный механизм, который жестко соединен с валом электродвигателя. Такое соединение называется коаксиальным приводом. Сжатый воздух подается в ресивер, в котором он частично охлаждается, очищается от влаги, сглаживает пульсации и аккумулируется.

### 4.2. Ввод в эксплуатацию.

После завершения операций описанных в пункте 3, компрессор готов к эксплуатации.



**ВНИМАНИЕ!** Перед первым включением проверить, чтобы напряжение сети соответствовало напряжению, указанному в технических данных компрессора.

4.2.1. Включение. Для запуска следует проверить, чтобы переключатель прессостата находился в положении «OFF» - выключено (Рис.7). Вставить вилку в сетевую розетку или подключить ток главным выключателем-автоматом (если он имеется) и запустить компрессор при помощи выключателя прессостата, переводя его в положение «ON» - включено.



**ВНИМАНИЕ!** При первом запуске компрессора, оставить его поработать без нагрузки на время около 10 минут с полностью открытыми вентилями кранов выходного воздуха и слива конденсата из ресивера.



**ВНИМАНИЕ!** После первых 20 часов работы следует полностью заменить масло (при переходе на другой тип масла необходимо промыть картер промывочным маслом, во избежание химических реакций масел разных типов).

По истечении времени обкатки, закрыть краны и проверить, чтобы компрессор нагнетал воздух в ресивер и останавливался автоматически по достижении максимального рабочего давления (8Бар), (показания снимать с манометра ресивера).

В этот момент Вы можете наглядно убедиться в простоте принципа работы компрессора. Работает он полностью автоматически при помощи прессостата, останавливающего двигатель по достижении максимального давления и запускающего компрессор, при падении давления до минимального установленного уровня (на 2 Бара меньше максимального рабочего давления).

4.2.2. Выключение. Чтобы остановить компрессор переведите выключатель прессостата в положение «OFF» - выключено (Рис.7). Выключение прессостатом позволяет стравить в атмосферу сжатый воздух, находящийся в цилиндрах и нагнетательном контуре компрессора, что облегчает повторный запуск.



**ВНИМАНИЕ!** Остановку компрессора следует осуществлять только с помощью прессостата. Не допускается остановка компрессора извлечением штепсельной вилки из розетки.

### 4.3. Тепловая защита.

Компрессор снабжен устройством защиты и безопасности электродвигателя, называемым тепловой защитой. Это устройство включается при перегреве двигателя в результате возникновения неисправностей функционирования или нарушенной режимов эксплуатации. В этих случаях защита срабатывает автоматически, отключая электропитание, размыкая обмотки статора, не допуская повреждения двигателя. Рекомендуется подождать несколько минут (прибл. 5 мин.) перед повторным включением. Если при повторном включении компрессор не работает или работает непродолжительное время, меньше чем требуется для наполнения пустого ресивера сжатым воздухом до максимального рабочего давления при закрытых выходных вентилях, переведите выключатель в положение «OFF» - выключено и отключите электропитание, проверьте параметры питающей сети, и по необходимости обратитесь в авторизованный сервисный центр.

**4.4.Регулировка рабочего давления.**

Для правильного использования компрессора, проверьте оптимальное значение давления для инструмента, которым вы должны пользоваться.

При помощи выходного редуктора и манометра расхода выходного воздуха возможна регулировка выходного давления сжатого воздуха. Для выполнения этой операции достаточно повернуть вентиль редуктора по часовой стрелке для увеличения давления, а против часовой стрелки для уменьшения давления. Закончив работу, рекомендуется перевести значение выходного давления на нуль по манометру. Эта операция нужна для предотвращения увеличения погрешности и быстрого износа редуктора.

**4.5.Смена инструмента.**

Подключение пневматического инструмента к компрессору осуществляется с помощью выходного быстросъемного соединения. Во время выполнения операций монтажа инструмента или его замены другим, при наличии давления в ресивере, поток выходного сжатого воздуха следует обязательно перекрыть.

5

**ОБСЛУЖИВАНИЕ КОМПРЕССОРА**



**ВНИМАНИЕ!** Прежде чем приступить к выполнению любой операции технического обслуживания полностью стравите воздух из ресивера и обесточьте изделие, чтобы исключить его случайный запуск.



**ВНИМАНИЕ!** По окончании операций технического обслуживания убедитесь в правильной установке ранее демонтированных частей изделия.

**5.1. Операции, выполняемые после первых 20 часов.**

Сменить полностью масло, используя один из типов масел, приведенных в Табл. 2.

Слив отработанного масла осуществляется через сливное отверстие в задней крышке масляного картера.

Заправочные работы осуществлять в соответствии с пунктом 3.2. данного руководства по эксплуатации (Рис.5).

**5.2. Операции, выполняемые еженедельно.**

Проверять уровень масла и регулировать его по мере необходимости, никогда не превышая максимальный уровень (Рис.5). Уровень масла ниже минимального (красная точка) может вызвать необратимое, без вмешательства авторизованного сервисного центра, нарушение работоспособного состояния.

Сливать конденсат, открывая вентиль сливного крана, расположенного на ресивере снизу (Рис.8). После слива конденсата закрыть вентили.

**5.3.Операции выполняемые ежемесячно.**

Снять фильтр поступающего воздуха и заменить или очистить сжатым воздухом фильтрующий элемент (Рис.9).

Ни в коем случае не включать компрессор без всасывающего фильтра. Мелкие твердые тела или пыль, попавшие в цилиндры компрессора могут повредить цилиндро-поршневую группу.

Данную операцию следует проводить чаще, если компрессор используется в пыльной среде.

**5.5. Операции, выполняемые каждые 6 месяцев.**

Замена масла пункт 3.2. данного руководства.

Рекомендуется продувать сжатым воздухом все ребра головок компрессора, так как их очистка позволяет увеличить эффективность системы охлаждения, что продлевает срок службы компрессора (Рис.10).

**5.6. Контрольный осмотр**

Контрольный осмотр необходимо проводить до, во время и после использования изделия по назначению.

6

**ВОЗМОЖНЫЕ НЕИСПРАВНОСТИ И МЕТОДЫ ИХ УСТРАНЕНИЯ.**

Возможные неисправности и методы их устранения приведены в Табл.3.

Таблица 3.

Неисправность.	Возможная причина.	Метод устранения.
1) Падение давления в ресивере.	Утечка воздуха через соединения.	Включить компрессор и создать в ресивере максимальное давление. Отключить питание и с помощью кисти наносить на все соединения мыльный раствор. Образование пузырей является признаком наличия утечки. При утечках протяните необходимые соединения. Если утечки не удалось устранить, то обратитесь в авторизованный центр сервисного обслуживания.
2) Утечка воздуха через клапан реле давления при неработающем двигателе.	Стравливание сжатого воздуха через обратный клапан.	Выпустить воздух из ресивера. Демонтировать пробку обратного клапана и аккуратно очистить седло и затвор. Если необходимо, заменить затвор, затем установить все ранее демонтированные части на место в обратной последовательности.
3) Продолжительная утечка воздуха из клапана прессостата.	Выход из строя клапана.	Заменить клапан.
4) Компрессор не запускается.	Повышенная температура двигателя; срабатывание защиты двигателя. Перегорела обмотка	Подождать 5 мин. Если компрессор не включится обратиться в авторизованный сервисный центр.
5) Компрессор не останавливается при достижении максимального давления, причем срабатывает предохранительный клапан.	Неисправность или выход из строя прессостата.	Обратиться в авторизованный сервисный центр.
6) Компрессор не наполняет ресивер и сильно перегревается	Утечка.	См. пункт 1 таблицы 3.
7) Повышенный шум компрессора; слышны ритмичные металлические стуки.	Механический дефект головки компрессора	Немедленно остановить компрессор и обратиться в авторизованный сервисный центр.

7

## ПРАВИЛА ХРАНЕНИЯ И ТРАНСПОРТИРОВКИ

Хранить компрессор необходимо в закрытых или других помещениях с естественной вентиляцией, где колебания температуры и влажность воздуха существенно меньше, чем на открытом воздухе в районах с умеренным и холодным климатом, при температуре не выше +40°C и не ниже -50°C, относительной влажности не более 80% при +25°C.

При длительном хранении изделия необходимо один раз в 6 месяцев производить проверку состояния законсервированных поверхностей и деталей. При обнаружении дефектов поверхности или нарушения упаковки необходимо произвести переконсервацию.

Срок хранения изделий – не более 3 лет.

Компрессор можно транспортировать любым видом закрытого транспорта в упаковке производителя или без нее, с сохранением изделия от механических повреждений, атмосферных осадков, воздействия химических активных веществ и обязательным соблюдением мер предосторожности при перевозке хруп-

ких грузов, что соответствует условиям перевозки 8 по ГОСТ 15150-89.

**9****УТИЛИЗАЦИЯ**

Компрессор, после окончания срока эксплуатации, не подлежащий восстановлению, должен утилизироваться согласно нормам, действующим в стране эксплуатации.

В других обстоятельствах:

Не выбрасывайте изделие вместе с бытовым мусором;

Рекомендуется обратиться в специализированные пункты переработки вторичного сырья.

Для заметок:

---

---

---

---

---

---

---

---

---

---

---

---

---

---

---

---

---

---

---

---

---

---

---

Компрессор укомплектован ресивером	№ _____
Номер электродвигателя	№ _____
Упаковку произвел	
Дата выпуска	«      » _____ 20__ г.
Отметка ОТК изготовителя	

---

ЗАО "ИНТЕРСКОЛ"

Россия, 141400, Московская обл.

г. Химки, ул. Ленинградская, д. 29

тел. (495) 665-76-31

Тел. горячей линии

8-800-333-03-30

[www.interskol.ru](http://www.interskol.ru)