



[www.zubr.ru](http://www.zubr.ru)

**АО «ЗУБР ОВК» 141002, Московская область, г. Мытищи 2, а/я 36**

Производитель оставляет за собой право вносить изменения в характеристики изделия без предварительного уведомления.  
Приведенные иллюстрации не являются обязательными. Ответственность за опечатки исключается.

Руководство по эксплуатации

Таль цепная шестеренная ТШ-1-12  
43083-1

## 1. УСЛОВИЯ ЭКСПЛУАТАЦИИ И ХРАНЕНИЯ

- Перед началом работы с ручной стационарной шестеренной талью внимательно изучите руководство по эксплуатации.
- Таль хранят под навесом в неотапливаемых помещениях.
- Разрешено работать с талью при температуре окружающей среды от -40°C до +40°C.
- Суммарный срок транспортирования и хранения тали без переконсервации составляет 24 месяца.
- По истечении данного срока должна быть произведена переконсервация тали в соответствии с п.8.

## 2. ТЕХНИКА БЕЗОПАСНОСТИ ПРИ РАБОТЕ С ПОДЪЕМНЫМ УСТРОЙСТВОМ

При работе с подъемным устройством следует соблюдать все ниже приведенные правила и меры безопасности. Приступайте к выполнению работ по подъему грузов после того, как убедитесь, что таль находится в исправном состоянии (см. п.6.).

Для безопасной работы соблюдайте следующие основные правила и меры безопасности:

- запрещено поднимать грузы, масса которых превышает максимальную нагрузку;
- запрещено поднимать груз неизвестной массы, а также заземленный, примерзший или зацепившийся;
- подъемное устройство должно быть закреплено в состоянии, исключающем его самопроизвольное перемещение;
- запрещено оставлять груз в поднятом положении после окончания работ;
- во избежание несчастных случаев запрещено при поднятом грузе работать или проходить под ним;
- запрещено поднимать или опускать груз на высоту выше или ниже предельной, равной 12 м и 0,4 м (видимая часть петли грузовой цепи должна быть не менее 15 см);
- запрещено использовать таль при перекрученной или деформированной цепи;
- запрещено волочить груз при его подъеме;
- при заклинивании и остановке цепи в подъемном устройстве запрещено производить резкие рывки или прикладывать к цепи большие усилия. Прекратите выполнение работ, снимите груз другим подъемным устройством, после чего проведите осмотр тали в соответствии с п.6.;
- запрещено при подвешенном грузе проводить работы по исправлению тали;
- запрещено применять таль для подъема людей, взрывоопасных и ядовитых веществ, жидкого или раскаленного металла и шлака;
- запрещена эксплуатация тали в химических активных средах;
- рабочие, выполняющие погрузочно-разгрузочные работы должны иметь защитные каски установленных образцов.

## 3. ОПИСАНИЕ РУЧНОЙ ШЕСТЕРЕННОЙ ТАЛИ

Таль ТШ-1-12 является ручным переносным подъемным устройством, управляется тяговой цепью и не требует электропитания. Таль применяется на строительных площадках, фабриках, складах, гаражах, пристанях, в доках, рудниках и цехах для погрузки и разгрузки грузов, размещения оборудования. Ручная таль особенно удобна для проведения подъемных работ на открытых пространствах при отсутствии источника электроэнергии.

Для обеспечения мобильности таль закрепляется на кошке, устанавливаемой на

монорельс и имеющей передвижное устройство или без него. Таль также может быть прикреплена к стреле подъемного крана.

Принципиальная схема тали и мест обслуживания в соответствии с п.7, 8, представлены на рис.1.

Ручная шестеренная таль ТШ-1-12 закрепляется на крюке (35, рис.1), имеет тяговую цепь (4) для перемещения груза, который подвешивается на крюк (20), закрепленный на грузовой цепи (15). При перемещении тяговой цепи (4) таким образом, что тяговое цепное колесо (3) и ведущая ось (33) начина-

ют вращаться по часовой стрелке, происходит подъем груза. При вращении ведущей оси (33) по часовой стрелке происходит перемещение основания (6) по резьбе, имеющейся на оси (33), выбираются зазоры между основанием (6) и, надетыми на него, фрикционными дисками (41) и храповым колесом (42), и создается момент трения. Отсутствие зазоров и момент трения обеспечивают вращение фрикционных дисков (41) и храпового колеса (42). Храповое колесо (42), удерживаемое собачкой (39), проскальзывает на один или несколько зубьев, обеспечивая тем самым подъем груза. Собачка (39) установлена на штифте (40), жестко закрепленном на накладном диске (8).

Собачка (39) прижимается к зубу храпового колеса (42) пружиной (38) и предотвращает самопроизвольное опускание груза. Кроме того, вращение ведущей оси (33) передается через шестерню, установленную на конце оси (33), на два симметрично расположенных передаточных зубчатых колеса (25) большого диаметра, которые обеспечивают коэффициент передачи, равный 30. Вращение зубчатых колес (25) через шестеренные оси этих колес передается на зубчатое колесо (32). Зубчатое колесо (32) надето на шлицевой вал грузовой цепной колеса (37). Осевое перемещение зубчатого колеса (32) на грузовой цепной колесе (37) ограничивает стопорное кольцо (31). Благодаря шлицевому соединению грузовой цепной колеса (37) начинает вращаться против часовой стрелки, обеспечивая перемещение грузовой цепи (15) и подъем груза.

Для опускания груза нужно переместить тяговую цепь (4) так, чтобы тяговое цепное колесо (3) и ведущая ось (33) вращались против часовой стрелки. При вращении ве-

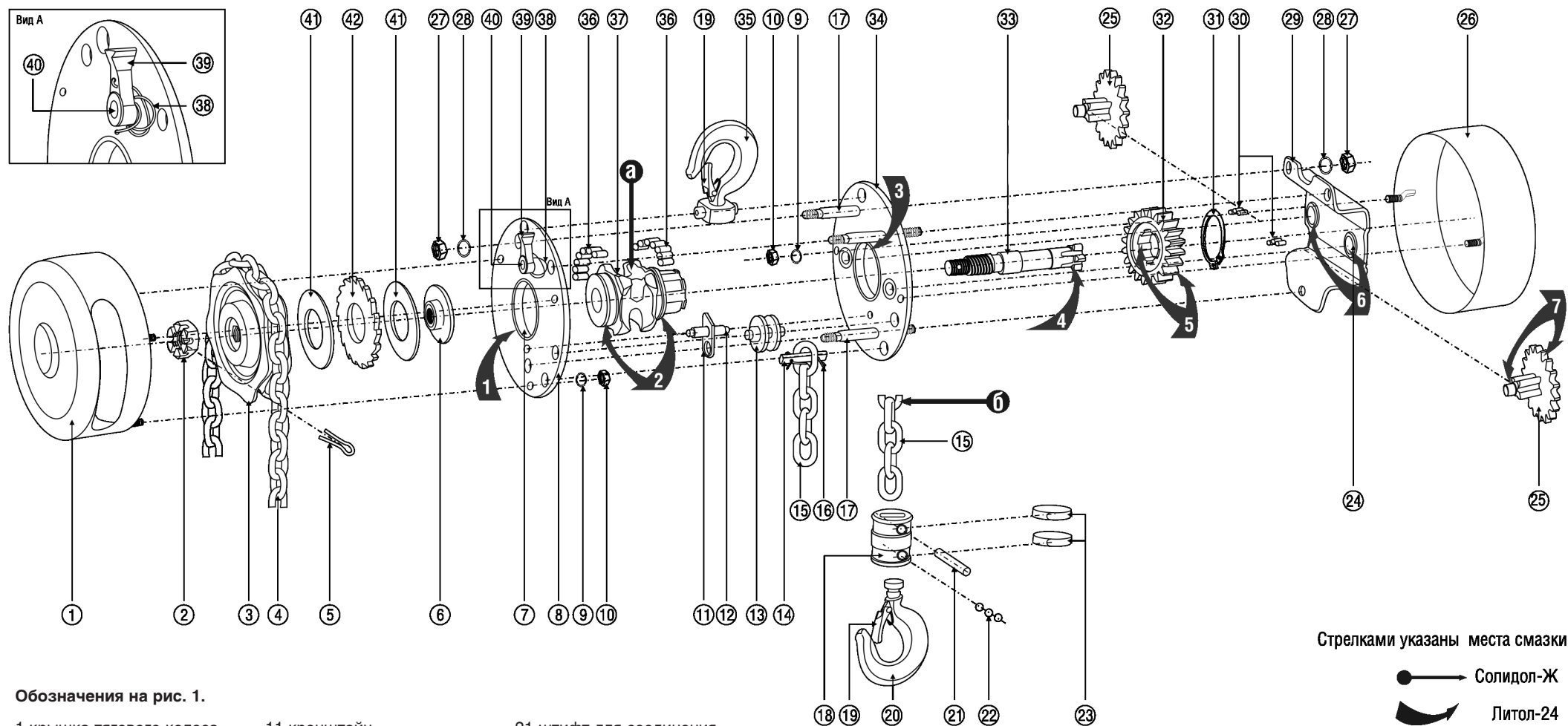
дущей оси (33) против часовой стрелки происходит перемещение основания (6) по резьбе оси (33). Благодаря этому появляются зазоры между основанием (6), фрикционными дисками (41) и храповым колесом (42) и становится возможным вращение оси (33), которому препятствовали, удерживаемое собачкой (39), храповое колесо (42) и момент трения между фрикционными дисками (41) и храповым колесом (42). Храповое колесо (42) останется неподвижным, а основание (6), фрикционные диски (41) и ведущая ось (33) будут вращаться. Это вращение передается на зубчатые колеса (25) и далее через шестеренные оси колес (25) на зубчатое колесо (32) и грузовой цепное колесо (37), которое начинает вращаться по часовой стрелке и опускать груз. Грузовая цепь (15) соединяется с крюком (20) через втулку (18). Последнее звено грузовой цепи (15) вставляется во втулку (18) и фиксируется в ней штифтом (21), после чего на втулку (18) надевается пружинное кольцо (23), которое защищает штифт (21) от выпадения. Крюк (20) подвешивается на втулке (18) и, соответственно, на грузовой цепи (15) с помощью шарикового бесшарикового подшипника (22), имеющего 10 шариков. Нижняя часть втулки (18) имеет отверстие для вкладывания шариков подшипника (22) и внутреннюю полусферическую проточку. На валу подвески крюка (20) также имеется наружная полусферическая проточка. Вал подвески крюка (20) вставляется во втулку (18), после чего в отверстие на втулке (18) вкладываются шарикоподшипника (22) и надевается пружинное кольцо (23), предотвращающее выпадение шариков подшипника (22).

## 4. ТЕХНИЧЕСКИЕ ХАРАКТЕРИСТИКИ

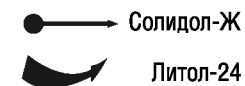
Грузоподъемность:	<b>1,0 т</b>	Срок службы:	<b>7 лет</b>
Высота подъема:	<b>12 м</b>	Периодичность обслуживания:	<b>1 раз в год</b>
Минимальное расстояние между крюками:	<b>0,4 м</b>	Тип смазки грузовой цепи и цепного колеса:	<b>Солидол Ж</b>
Ширина зева крюка:	<b>28,0 мм</b>	Тип смазки шестеренной оси, зубчатого колеса и подшипников:	<b>Литол-24</b>
Габаритные размеры тали (ширина x толщина):	<b>131x156 мм</b>	Тип смазки для консервации:	<b>К-17</b>
Диапазон рабочих температур:	<b>от -40°C до +40°C</b>	Срок защиты без переконсервации:	<b>24 месяца</b>
Длина грузовой цепи:	<b>12,2 м</b>	Масса тали с цепями:	<b>27 кг</b>

**ПРИНЦИПИАЛЬНАЯ СХЕМА ТАЛИ ТШ-1-12 ЦЕПНОЙ И УКАЗАНИЕ МЕСТ СМАЗКИ**

рис. 1



Стрелками указаны места смазки



**Обозначения на рис. 1.**

- |   |  |   |                                     |   |                     |
|---|--|---|-------------------------------------|---|---------------------|
| 1 крышка тягового колеса                    | 11 кронштейн                           | 21 штифт для соединения грузовой цепи и крюка | 30 подшипник роликовый бесшариковый | 34 диск накладной со стороны грузового колеса | 39 собачка          |
| 2 гайка шестигранная корончатая M12         | 12 штифт                               | 22 подшипник шариковый бесшариковый           | 31 кольцо стопорное                 | 35 крюк для подвески тали                     | 40 штифт собачки    |
| 3 тяговое цепное колесо                     | 13 ролик направляющий                  | 23 кольцо пружинное фиксирующее               | 32 шлицевое зубчатое колесо         | 36 подшипник роликовый бесшариковый           | 41 диск фрикционный |
| 4 цепь тяговая                              | 14 штифт для крепления грузовой цепи   | 24 обойма подшипника                          | 33 ось ведущая                      | 37 грузовое цепное колесо                     | 42 храповое колесо. |
| 5 шплинт                                    | 15 цепь грузовая                       | 25 зубчатое колесо с шестеренной осью         |                                     | 38 пружина собачки                            |                     |
| 6 основание храпового колеса                | 16 шплинт                              | 26 крышка грузового колеса                    |                                     |   |                     |
| 7 обойма подшипника                         | 17 шпилька распорная                   | 27 гайка шестигранная M10                     |                                     |   |                     |
| 8 диск накладной со стороны тягового колеса | 18 втулка для подвески грузового крюка | 28 шайба пружинная Ø 10                       |                                     |   |                     |
| 9 шайба пружинная Ø 5                       | 19 защелка крюка предохранительная     | 29 крышка внутренняя опорная                  |                                     |   |                     |
| 10 гайка шестигранная M5                    | 20 крюк для поднятия груза             |   |                                     |   |                     |

## 5. ПРАВИЛА РАБОТЫ С ПОДЪЕМНЫМ УСТРОЙСТВОМ

При подъеме и опускании грузов строго соблюдайте технику безопасности, указанную в п.2.

Перед началом работы с талью убедитесь, что все рабочие части и механизмы смазаны и исправно функционируют на холостом ходе.

Проверьте надежность закрепления подвесного и грузового крюков.

Запрещено подвешивание груза на конце крюка без фиксации груза предохранительной защелкой.

Грузовая цепь должна быть вертикальна без перекручивания.

Запрещается к тяговой цепи тали прикладывать силу, превышающую человеческую, не висните на тяговой цепи.

При подъеме или опускании груза следует плавно тянуть тяговую цепь, во избежание перекручивания цепи и тряски подвесного крюка.

При использовании тали оператор должен стоять в плоскости тягового колеса (3). Для подъема груза следует тянуть тяговую цепь так, чтобы тяговое колесо вращалось по часовой стрелке. Для опускания груза следует тянуть цепь в обратном направлении, при этом груз будет мягко опускаться.

Прекратите работу, если усилие на цепь превышает обычное, и проверьте таль в следующем порядке:

- осмотрите поднимаемый груз, убедитесь, что он не зацепился за что-либо и ничто не мешает его подъему;

## 6. ПОДГОТОВКА ПОДЪЕМНОГО УСТРОЙСТВА К РАБОТЕ

1. Перед началом эксплуатации расконсервируйте таль, для этого сухой тряпкой удалите консервационную смазку со всех доступных мест без разборки, за исключением грузового цепного колеса и грузовой цепи.

2. Произведите смазку "Солидолом Ж" грузового цепного колеса и грузовой цепи.

3. Внимательно осмотрите и проверьте исправность всех деталей, узлов и механизмов подъемного устройства:

- грузовой и подвесной крюки должны проворачиваться свободно без заеданий;
- грузовое и тяговое цепные колеса не должны иметь трещин и вмятин, допускается наличие царапин глубиной не более 0,5 мм и длиной не более 10 мм;
- грузовое цепное колесо и грузовая цепь должны быть хорошо смазаны;
- при подъеме и опускании грузового крюка

- проверьте вес груза, если он превышает максимально разрешенную величину, то прекратите подъем и немедленно опустите груз;

- проверьте исправность грузовой цепи и грузового цепного колеса, убедитесь в наличии на них смазки (п.6, пп.2, 3);

- проверьте исправность тяговой цепи и тягового цепного колеса (см.п.6, пп.4).

Строповку крупногабаритных грузов (металлических, железобетонных конструкций и т.п.) следует производить за специальные устройства, строповочные крюки или обозначенные места в зависимости от положения центра тяжести и массы груза. Места строповки, положение центра тяжести и массы груза должны быть обозначены предприятием-изготовителем продукции или грузоотправителем.

Перед подъемом груза убедитесь в его устойчивости и правильности строповки.

Применяемые для подъема грузов съемные грузозахватные приспособления (стропы, траверсы и т.п.) перед использованием должны быть проверены и технически освидетельствованы.

Перед началом погрузочно-разгрузочных работ должен быть установлен порядок обмена условными сигналами между подающим сигналами (стропальщиком) и машинистом, выполняющим подъем груза.

на холостом ходе не должно быть заеданий и проскальзывания, если наблюдается проскальзывание или заедание цепи, проведите проверку цепи по пп.4 данного пункта и проверку тали в соответствии с п.7;

- при подъеме груза тормозной механизм должен свободно вращаться и надежно фиксировать поднятый груз, не допускается самопроизвольное опускание груза.

4. Осмотрите звенья цепи и их сварные соединения, не допускается наличие следующих дефектов:

- трещин;
- незаваренных кратеров;
- непроваров сварных швов;
- деформации звеньев цепи;
- наплывов;
- прорезов и разрывов основного металла.

Если имеет место один из перечисленных выше дефектов, то следует заменить цепь.

5. Перед началом эксплуатации тали или после ее капитального ремонта проведите испытание тали поднятием груза, вес которого соответствует номинальной грузоподъемности тали на высоту 200-300 мм. Удерживайте поднятый груз в течение 10 минут, затем опустите груз и проведите осмотр тали. При

## 7. ТЕХНИЧЕСКОЕ ОБСЛУЖИВАНИЕ

1. После использования подъемного устройства сотрите грязь с крюков, защитных крышек, и цепей, смажьте цепи и цепные колеса и положите на хранение в сухом помещении.

2. В процессе хранения не менее двух раз в год проводите контрольный осмотр состояния противокоррозионного покрытия без разборки тали. При появлении дефектов разрешается проводить частичную переконсервацию.

3. Один раз в год проводите переконсервацию тали с полной разборкой.

4. Обслуживание и проверку подъемного устройства должны осуществлять опытные специалисты. К разборке-сборке тали не допускаются лица, не имеющие специального разрешения.

5. Для разборки тали необходимо иметь:

- гаечный ключ S=14;
- гаечный ключ S=10;
- отвертку со шлицом SL;
- съёмник стопорных колец;
- пинцеты.

6. Разборка тали выполняется следующим образом:

- Отверните гайки (10), снимите пружинные шайбы (9), после чего снимите защитные крышки (1, 26). Крышка (1) снимается вместе с тяговой цепью (4), снятой с тягового цепного колеса (3);

- Отогните усики двух шплинтов (16), установленных на штифте (14), и извлеките шплинты (16). Извлеките из дисков (8, 34) штифт (14) вместе с установленной на нем грузовой цепью (15);

- Снимите грузовую цепь (15) с грузового цепного колеса (37);

- Снимите внутреннюю опорную крышку (29), отвернув гайки (27) с распорных шпилек (17) и сняв пружинные шайбы (28);

- Снимите два зубчатых колеса (25), извлеките стопорное кольцо (31), после чего снимите шлицевое зубчатое колесо (32);

подъеме и опускании груза не должно быть заеданий и самопроизвольного опускания груза. Проверьте состояние крюков, звеньев цепей и цепных колес.

6. Убедившись, что таль находится в исправном состоянии, приступайте к выполнению работ с соблюдением всех правил и мер безопасности (см. п. 2, 5).

- Отогните усики шплинта (5) и извлеките его из корончатой гайки (2), после чего отверните эту гайку (2) и снимите тяговое цепное колесо (3) с ведущей оси (33);

- Снимите с основания (6) фрикционный диск (41), храповое колесо (42), отодвинув собачку (39) так, чтобы она вышла из зацепления с зубом храпового колеса, и еще один фрикционный диск (41);

- Вращая основание (6) храпового колеса, снимите его с ведущей оси (33), после чего извлеките ось (33) из дисков (8, 34) и из грузового цепного колеса (37);

- Отверните гайки (27) со стороны накладного диска (8), снимите гайки (27) вместе с пружинными шайбами (28) с распорных шпилек (17);

- Разъедините диски (8, 34) и извлеките грузовое цепное колесо (37).

7. Внимательно осмотрите все детали шестеренной тали, на предмет появления износа, деформации и трещин, не используйте детали, имеющие дефекты. Протрите детали как указано в п.8, пп.2-6.

8. Содержите фрикционные диски (41) храпового механизма в чистоте.

### Внимание:

Храповой механизм, состоящий из фрикционных дисков (41), храпового колеса (42) основания (6), собачки (39) и пружины (38), подлежит регулярной проверке во избежание неожиданной поломки и падения груза.

9. Произведите смазку тали в местах, указанных на схеме рис.1.

В местах а, б производят смазку Солидолом Ж, смазка Литол-24 наносится на места 1-7.

10. Произведите сборку тали в обратной последовательности, указанной в п.7, пп.6.

### Внимание:

1. При установке зубчатых колес (25) равняйте их по рискам, имеющимся на зубчатых колесах.

2. При сборке храпового механизма не-

обходимо тщательно соединить собачку (39) с зубом храпового колеса (42).

3. Убедитесь, что собачка (39), храповое колесо (42) и пружина (38) действительно работают. Поверните по часовой стрелке тяговое цепное колесо (3), оно должно приводить в движение грузовое цепное колесо (37) при этом храповое колесо (42), основание (6) и фрикционные диски (41) должны вращаться, а собачка (39) должна перескакивать на

один или несколько зубьев храпового колеса (42). При повороте тягового цепного колеса (3) по часовой стрелке должны появиться зазоры между храповым колесом (42) и фрикционными дисками (4).

11. После очистки и ремонта тали она должна быть проверена без нагрузки и под нагрузкой в соответствии с п.6. Только после проверки таль может быть признана пригодной к работе.

## 8. ПЕРЕКОНСЕРВАЦИЯ ТАЛИ

1. Таль имеет временную противокоррозионную защиту, при окончании срока защиты или при обнаружении дефектов временной противокоррозионной защиты при контрольных осмотрах проводят переконсервацию.

2. Удалите с тяговой (4, рис.1) и грузовой цепи (15), с тягового (3) и грузового цепного колеса (37) и с неокрашенных наружных поверхностей старую противокоррозионную смазку, используя ветошь и хлопчатобумажные салфетки, сухие или смоченные в бензине или уайт-спирите.

3. Снимите защитные крышки (1, 26), отвернув гайки (10) и сняв пружинные шайбы (9).

4. Снимите опорную крышку (29), отвернув гайки (27) и сняв пружинные шайбы (28). Удалите старую смазку с зубчатых колес (25), шестерни ведущей оси (33), шлицевого зуб-

чатого колеса (32) и шлицевого вала грузового цепного колеса (37).

5. Просушите поверхности, узлы и детали, очищенные от старой смазки, протерев их насухо или обдув теплым воздухом.

6. Не трогайте не защищенными руками поверхности после обезжиривания.

7. На очищенные поверхности нанесите новую противокоррозионную смазку. На внешние поверхности нанесите консервационное масло К-17 или К-17у, после снятия защитных крышек нанесите на внутренние поверхности шестерней и зубчатых колес смазку Литол-24.

8. Время между стадиями консервации не должно превышать 2 часа.

9. Соберите таль и уложите ее в упаковочную коробку для длительного хранения.

## 9. КОМПЛЕКТАЦИЯ ТАЛИ

1. Таль в сборе с тяговой и грузовой цепью
2. Руководство по эксплуатации
3. Коробка упаковочная