

ГРУППА БЕЗОПАСНОСТИ ДЛЯ ЭЛЕКТРОКОТЛА ГВС

SFR 3/4" 7бар

FIABILIS

EAC



WATTS®

Watts Industries Deutschland GmbH

Godramsteiner Hauptstraße 167 • 76829 Landau • Germany

Tel. +49 6341 9656-0 • Fax +49 6341 9656-340

E-Mail: WIDE@wattswater.com

www.wattsindustries.ru • www.wattswater.de

ТЕХНИЧЕСКИЙ ПАСПОРТ И РУКОВОДСТВО ПО ЭКСПЛУАТАЦИИ

Назначение и область применения

Группа безопасности SFR служит для защиты электроводонагревателей или других накопительных емкостей мощностью до 10 кВт в бытовых системах ГВС от избыточного давления.

Функции группы безопасности:

- Защита бойлера от избыточного давления ⇒ *предохранительный клапан*
- Защита питьевого водопровода от обратного тока горячей воды из бойлера ⇒ *встроенный обратный клапан*
- Функция запираания питьевого водопровода для проведения работ по ремонту и техобслуживанию бойлера ⇒ *запорный шаровой кран*
- Функция дренажа при срабатывании или принудительном открытии предохранительного клапана ⇒ *входящая в комплект насадка с подключением 1" НР к дренажной линии*

Технические данные

Модель	Артикул	Подключение к холодной воде	Подключение к бойлеру	Сбросное отверстие	Масса, кг
SFR	10004611	3/4" НР	3/4" ВР	1" НР	0,345

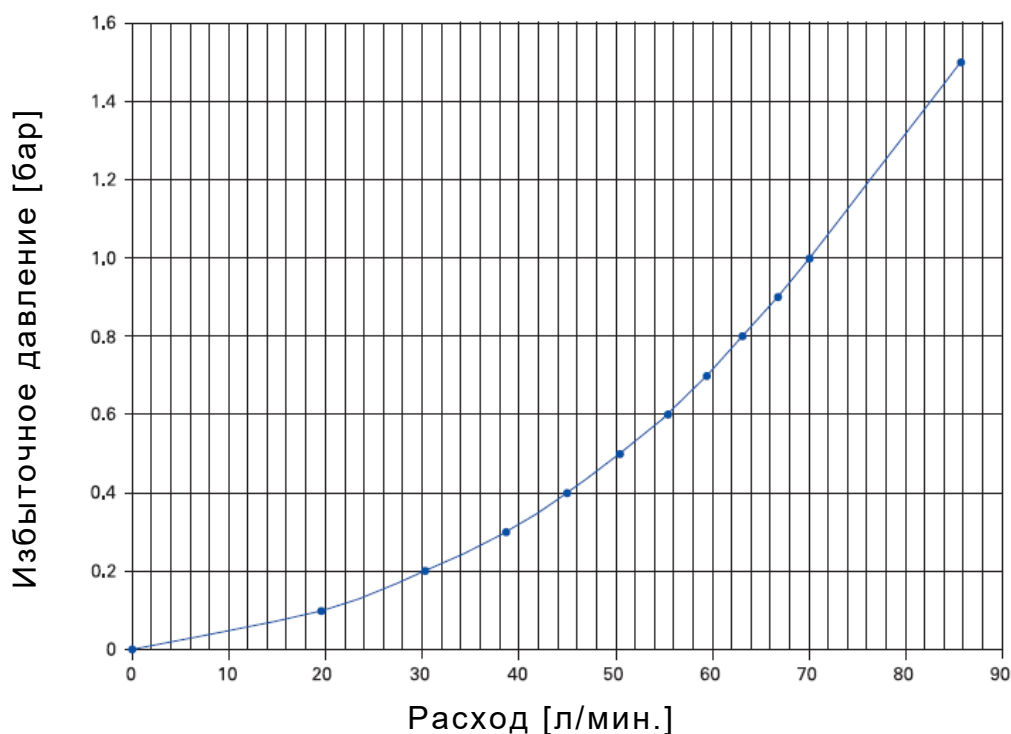
Технические данные

Т_{макс.} : 120 °С
Р_{макс.} : 10бар
Мощность бойлера : 10кВт

Материалы

Корпус : латунь CW617N
Уплотнение шарового крана : PTFE
Мембрана клапана : EPDM
Крышка клапана : пластик PA 6
Седло клапана : латунь CW614N
Шаровой кран : латунь CW614N
Насадка : пластик PA 6

График производительности



ТЕХНИЧЕСКИЙ ПАСПОРТ И РУКОВОДСТВО ПО ЭКСПЛУАТАЦИИ

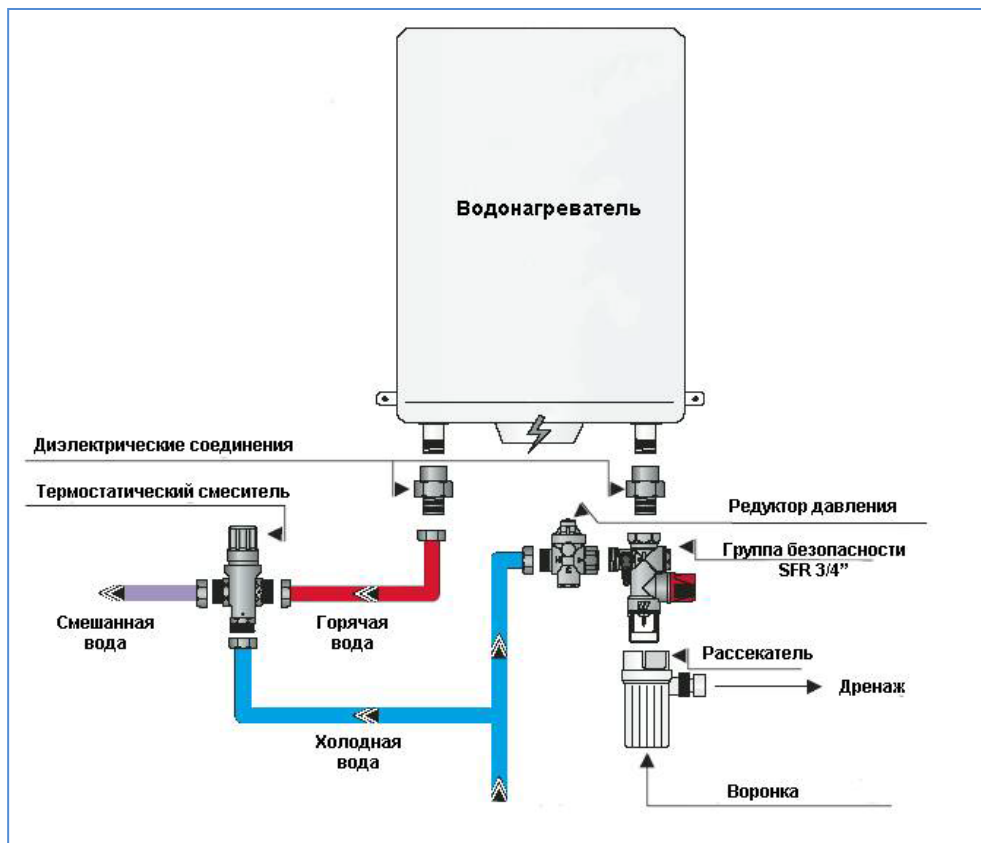
Конструкция

- ① Патрубок подключения к бойлеру: 3/4"BP
- ② Проверочный порт работы обратного клапана
- ③ Встроенный обратный клапан (защита системы питьевого водоснабжения от обратного тока горячей воды)
- ④ Запорный шаровый кран с ходом закрытия 90°
- ⑤ Предохранительный клапан с порогом срабатывания 7бар
- ⑥ Направляющая для воды, предотвращает разбрызгивание
- ⑦ Сбросная насадка для подключения к дренажной линии 1"HP



Монтаж

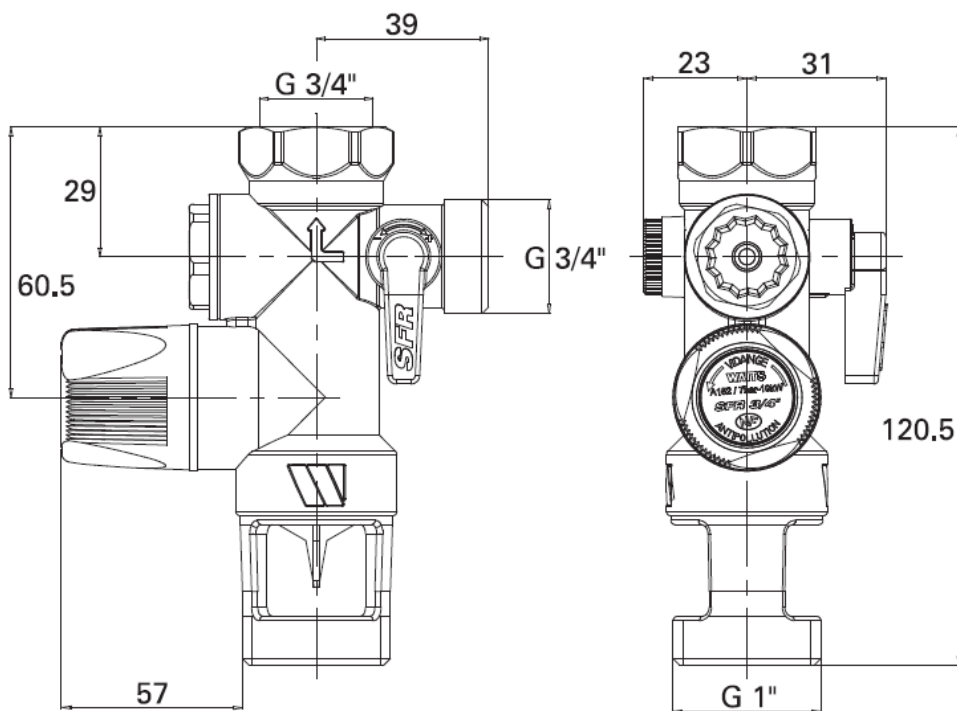
- Убедитесь, что консервирующая мастика полностью удалена с группы безопасности
- Если давление в системе подачи холодной воды превышает 3 бара (300 кПа), установите редуктор давления перед группой безопасности
- Диаметр дренажной линии должен быть не менее 25мм
- Мощность водонагревателя не должна превышать 10кВт
- При монтаже и техобслуживании необходимо выполнять все технические требования страны установки
- Для предотвращения коррозии рекомендуется установить между группой безопасности и бойлером, а также на выходе горячей воды бойлера диэлектрические соединения.



Техобслуживание

Правильно смонтированная группа безопасности не нуждается в техническом обслуживании. Тем не менее рекомендуется проворачивать ручку предохранительного клапана против часовой стрелки минимум раз в месяц для промывки клапана. В случае если клапан дает течь, обычно бывает достаточно провернуть ручку несколько раз для удаления загрязнений.

Размеры [мм]



ТЕХНИЧЕСКИЙ ПАСПОРТ И РУКОВОДСТВО ПО ЭКСПЛУАТАЦИИ

Условия хранения и транспортировки

Изделие должно храниться в оригинальной упаковке при температурах от 0 до 50°C. Условия хранения и транспортировки Изделия должны соответствовать требованиям ГОСТ 15150.

Утилизация

Утилизация Изделия (переплавка, захоронение, перепродажа) производится в порядке, установленном соответствующими Законами по охране окружающей среды стран Таможенного Союза.

Сертификация

Группа безопасности SFR (FIABILIS) сертифицирована на соответствие требованиям технического регламента РФ «О безопасности машин и оборудования». Действующая декларация соответствия расположена в разделе «Техническая поддержка» => «Сертификаты» на сайте www.wattsindustries.ru.

Прямая ссылка на раздел: <http://wattsindustries.ru/technical-support/sertifikaty/>

Гарантийные обязательства

Гарантийный срок на Изделие составляет 12 месяцев с даты продажи. Гарантия осуществляется силами сервис центров компаний партнёров компании Watts Industries и распространяется на дефекты, возникшие по вине Производителя. Продукты компании Watts проходят тщательную проверку. Поэтому данная гарантия распространяется исключительно на замену или - по усмотрению WATTS –бесплатный ремонт, тех компонентов поставляемой продукции, которые по единственному представлению компании Watts, имеют доказанные производственные дефекты. Заявки на гарантийное обслуживание из-за дефектов или порока собственности могут быть предъявлены в течение одного (1) года после доставки / перехода риска. Эта гарантия исключает любой ущерб, вызванный нормальным использованием или износом продукта, и не включает в себя какие-либо повреждение в результате изменений или несанкционированного ремонта продуктов, по которым любое требование о возмещении ущерба (прямое или косвенное) будет отвергнуто Watts. Все продажи осуществляются в соответствии с «Условиями Ведения бизнеса Watts», которые можно найти на сайте www.wattswater.de/agb.

ГАРАНТИЙНЫЙ ТАЛОН

N	ТИП	АРТИКУЛ	КОЛ-ВО	ПРИМЕЧАНИЕ

Название, адрес торгующей организации _____

Продавец _____

М.П.

печать
торгующей организации

Дата продажи _____

Рекламации и претензии к качеству товара принимаются сервис центрами официальных дилеров компании Watts Industries на территории Таможенного Союза.

При предъявлении претензии к качеству товара покупатель предоставляет следующие документы:

1. Заявление в произвольной форме, в котором указывается:

- наименование организации или покупателя
- фактический адрес покупателя и контактный телефон
- краткое описание параметров системы, где использовалось изделие

ТЕХНИЧЕСКИЙ ПАСПОРТ И РУКОВОДСТВО ПО ЭКСПЛУАТАЦИИ

- краткое описание дефекта

2. Документ, свидетельствующий о покупке изделия (накладная)

3. Настоящий гарантийный талон

Отметка о возврате или обмене товара:

Дата: «__» _____ 201__ г.