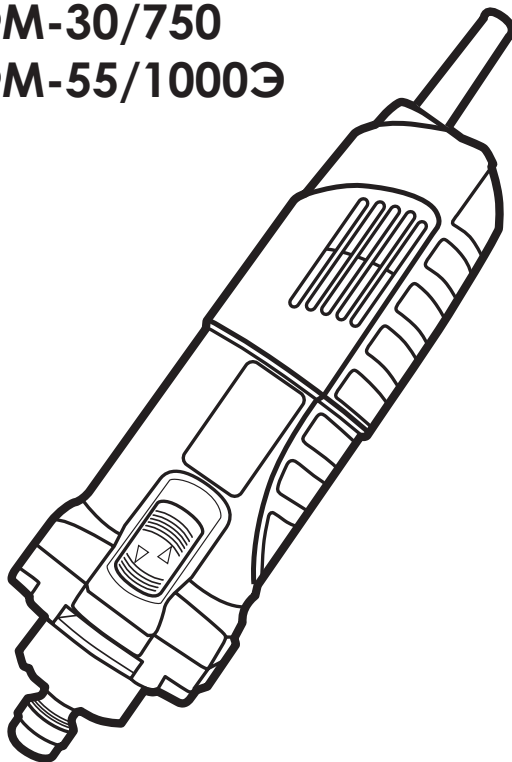


ИНТЕРСКОЛ



МАШИНА РУЧНАЯ
ЭЛЕКТРИЧЕСКАЯ
ФРЕЗЕРНАЯ

ФМ-30/750
ФМ-55/1000Э



РУКОВОДСТВО ПО ЭКСПЛУАТАЦИИ
И ИНСТРУКЦИЯ ПО БЕЗОПАСНОСТИ



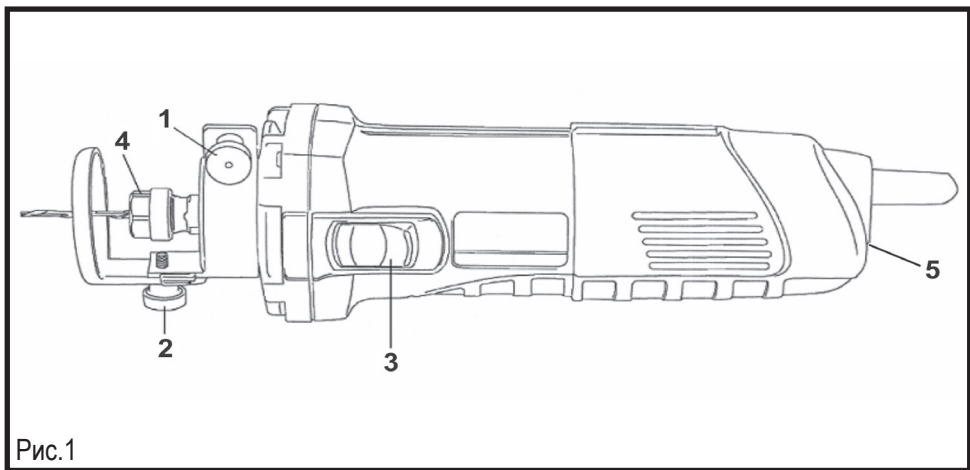


Рис.1

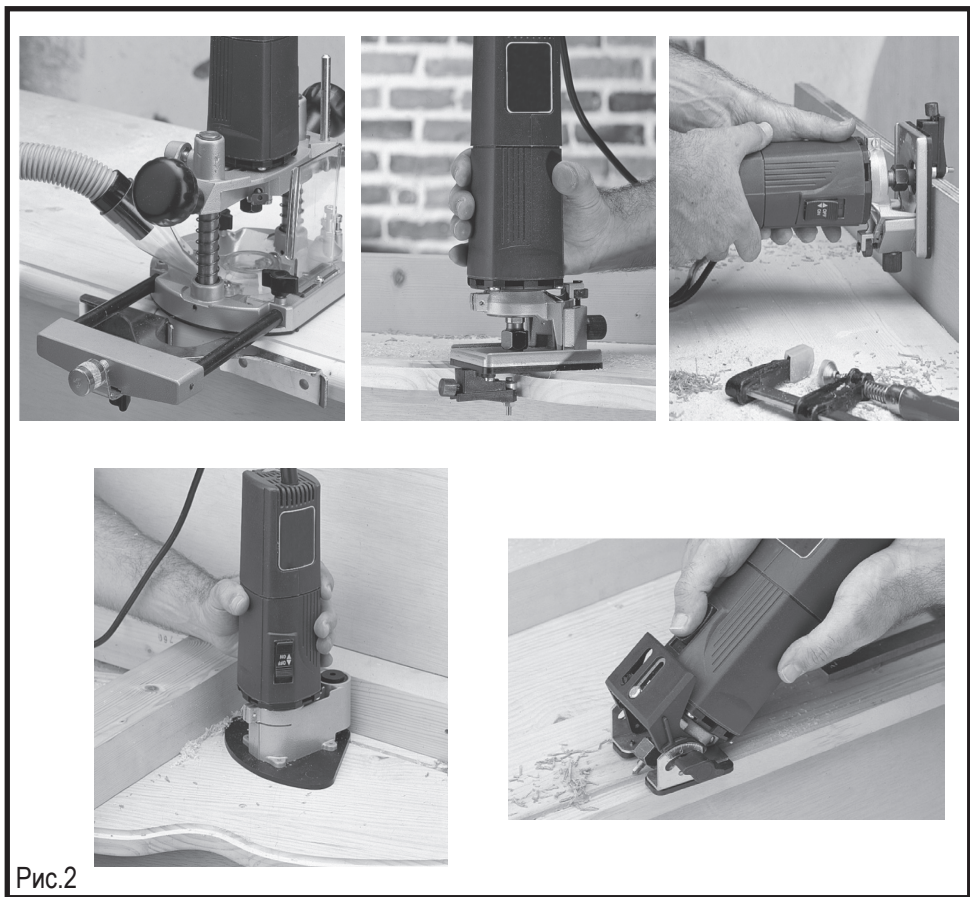


Рис.2

Уважаемый потребитель!

При покупке машины ручной электрической (электроинструмента):

- требуйте проверки её исправности путем пробного включения, а также комплектности согласно сведениям соответствующего раздела настоящего руководства по эксплуатации;

- убедитесь, что гарантийный талон оформлен должным образом, содержит дату продажи, штамп магазина и подпись продавца.



Перед началом работы электрической машиной изучите Инструкцию по безопасности и Руководство по эксплуатации и неукоснительно соблюдайте содержащиеся в них правила техники безопасности при работе.

Бережно относитесь к Руководству и Инструкции и храните их в доступном месте в течение всего срока службы машины.



Помните: электроинструмент является источником повышенной опасности!

ГАРАНТИЙНЫЕ ОБЯЗАТЕЛЬСТВА ПРОИЗВОДИТЕЛЯ

Производитель гарантирует работоспособность машины в соответствии с требованиями технических условий изготовителя.

Гарантийный срок эксплуатации машины составляет 2 года со дня продажи её потребителю. В случае выхода машины из строя в течение гарантийного срока по вине изготовителя владелец имеет право на её бесплатный ремонт при предъявлении оформленного соответствующим образом гарантийного талона.

Условия и правила гарантийного ремонта изложены в гарантийном талоне на машину. Ремонт осуществляется в полномочных ремонтных мастерских, список которых приведён в гарантийном талоне.

ИНСТРУКЦИЯ ПО БЕЗОПАСНОСТИ**1 ОБЩИЕ УКАЗАНИЯ МЕР БЕЗОПАСНОСТИ**

ВНИМАНИЕ! Прочтите все предупреждения, указания мер безопасности и инструкции.

Невыполнение предупреждений и инструкций может привести к поражению электрическим током, пожару и (или) серьезным повреждениям.

Сохраните все предупреждения и инструкции для того, чтобы можно было обращаться к ним в дальнейшем.

Термин “электрическая машина” используется для обозначения Вашей машины с электрическим приводом, работающим от сети (снабженного шнуром) или машины с электрическим приводом, работающим от аккумуляторных батарей.

1) Безопасность рабочего места

а) Содержите рабочее место в чистоте и обеспечьте его хорошее освещение. Если рабочее место загромождено или плохо освещено, это может привести к несчастным случаям.

б) Не следует эксплуатировать электрические машины в взрывоопасной среде (например, в присутствии воспламеняющихся жидкостей, газов или пыли). Машины с электрическим приводом являются источником искр, которые могут привести к возгоранию пыли или паров.

с) Не подпускайте детей и посторонних лиц к электрической машине в процессе её работы. Отвлечение внимания может привести Вас к потере контроля.

2) Электрическая безопасность

а) Штепсельные вилки электрических машин должны подходить под розетки. Никогда не изменяйте штепсельную вилку каким-либо образом. Не используйте каких-либо переходников для машин с заземляющим проводом. Использование неизмененных вилок и соответствующих розеток уменьшит риск поражения электрическим током

б) Не допускайте контакта тела с заземленными и зануленными поверхностями, такими, как трубы, радиаторы, плиты и холодильники. Существует по-

вышенный риск поражения электрическим током, если Ваше тело заземлено.

с) Не подвергайте электрическую машину воздействию дождя и не держите их во влажных условиях. Вода, попадая в электрическую машину, увеличивает риск поражения электрическим током.

д) Обращайтесь аккуратно со шнуром. Никогда не используйте шнур для переноса, перетаскивания электрической машины и вытаскивания вилки из розетки. Исключите воздействие на машину тепла, масла, острых кромок или движущихся частей. Поврежденные или скрученные шнуры увеличивают риск поражения электрическим током.

е) При эксплуатации электрической машины на открытом воздухе пользуйтесь удлинителем, пригодным для использования на открытом воздухе. Применение шнура, предназначенного для использования на открытом воздухе, уменьшает риск поражения электрическим током.

ф) Если нельзя избежать эксплуатации электрической машины во влажных условиях, используйте источник питания, снабженный устройством защитного отключения (УЗО). Использование УЗО уменьшает риск поражения электрическим током.

3) Личная безопасность

а) Будьте бдительны, следите за своими действиями и руководствуйтесь здравым смыслом при эксплуатации электрических машин. Не пользуйтесь электрическими машинами, если Вы устали, находитесь под действием наркотических средств, алкоголя или лекарственных препаратов. Кратковременная потеря концентрации внимания при эксплуатации электрических машин может привести к серьезным повреждениям.

б) Пользуйтесь индивидуальными защитными средствами. Всегда надевайте средства для защиты глаз. Защитные средства – такие, как маски, предохраняющие от пыли, обувь, предохраняющая от скольжения, каска или средства защиты слуха, используемые в



соответствующих условиях – уменьшат опасность получения повреждений.

с) Не допускайте случайного включения машин. Обеспечьте, чтобы выключатель находился в положении “Отключено” перед подсоединением к сети и (или) к аккумуляторной батарее при подъеме и переноске машин. Если при переноске машины палец находится на выключателе или происходит подключение к сети машины, у которой выключатель находится в положении “Включено”, это может привести к несчастному случаю.

д) Перед включением машины удалите все регулировочные или гаечные ключи. Ключ, оставленный во вращающейся части машины, может привести к травмированию оператора или к выходу из строя машины.

е) При работе не пытайтесь дотянуться до чего-либо, всегда сохраняйте устойчивое положение. Это позволит обеспечить лучший контроль над машиной в неожиданных ситуациях.

ф) Одевайтесь надлежащим образом. Не носите свободной одежды или ювелирных изделий. Не приближайте свои волосы, одежду и перчатки к движущимся частям машины. Свободная одежда, ювелирные изделия и длинные волосы могут попасть в движущиеся части.

г) Если предусмотрены средства для подсоединения к оборудованию для отсоса и сбора пыли, обеспечьте их надлежащее присоединение и эксплуатацию. Сбор пыли может уменьшить опасности, связанные с пылью.

4) Эксплуатация и уход за электрической машиной.

а) Не перегружайте электрическую машину. Используйте электрическую машину соответствующего назначения для выполнения необходимой Вам работы. Лучше и безопаснее выполнять электрической машиной ту работу, на которую она рассчитана.

б) Не используйте электрическую машину, если её выключатель неисправен (не включает или не выключает). Любая электрическая машина, которая не может управляться с помощью выключателя,

представляет опасность и подлежит ремонту.

с) Отсоединить вилку от источника питания и (или) аккумуляторную батарею от электрической машины перед выполнением каких-либо регулировок, замены принадлежностей или помещении её на хранение. Подобные превентивные меры безопасности уменьшают риск случайного включения машин.

d) Храните неработающую машину в месте, недоступном для детей, и не разрешайте лицам, не знакомым с машиной или данной инструкцией, пользоваться машиной. Электрические машины представляют опасность в руках неквалифицированных пользователей.



е) Обеспечьте техническое обслуживание электрических машин. Проверьте машину на предмет правильности соединения и закрепления движущихся частей, поломки деталей и иных несоответствий, которые могут повлиять на работу машины. В случае неисправности отремонтируйте машину перед использованием. Часто несчастные случаи происходят из-за плохого обслуживания машины.

f) Храните режущие инструменты в заточенном и чистом состоянии. Режущие инструменты с острыми кромками, обслуживаемые надлежащим образом, реже заклинивают, ими легче управлять.

g) Используйте электрические машины, приспособления, инструменты и пр. в соответствии с данной инструкцией с учетом условий и характера выполняемой работы. Использование машины для выполнения операций, на которые она не рассчитана, может создать опасную ситуацию.

5) Обслуживание

a) Ваша машина должна обслуживаться квалифицированным персоналом, использующим только оригинальные запасные части. Это обеспечит безопасность машины.

2

ДОПОЛНИТЕЛЬНЫЕ МЕРЫ БЕЗОПАСНОСТИ для ФРЕЗЕРНОЙ МАШИНЫ



a) ВНИМАНИЕ! Запрещается фрезерование асбестосодержащих материалов.

b) Следует использовать только такие фрезерные головки, допустимая скорость вращения которых равна или превышает максимальную скорость вращения машины при отсутствии нагрузки.

c) Диаметр оси фрезерной головки должен соответствовать внутреннему диаметру держателя инструмента (зажим с фиксатором).

d) Необходимо гарантировать надежное закрепление фрезерной головки до включения машины.

e) Рычаг фиксатора шпинделя можно нажимать только после полной остановки машины.

f) Фрезерная головка может соприкоснуться с обрабатываемой деталью только после включения.

g) Машину следует крепко держать за ручки. При несоблюдении этого правила работа фрезерной машиной делается неточной и даже опасной.

h) В процессе использования фрезерная головка должна находиться в центре втулки копировального аппарата; это необходимо для предотвращения травм у персонала и повреждения обрабатываемой детали.

i) Фрезерной машиной запрещается использовать для обработки металлических предметов типа гвоздей и винтов.

j) Берегите руки во время работы на фрезерной машине.

k) Запрещается регулировать глубину резания при работающем двигателе. Ошибка на данном этапе может привести к травме и/или повреждению фрезерной головки или обрабатываемой детали.

l) Оператор должен соблюдать бдительность и держать фрезерную головку вдали от любых предметов в процессе работы.

m) После завершения операции фрезерования необходимо нажать рычаг с фиксатором для возвращения машины в исходное положение.

п) Машину можно положить в сторону только после полной остановки двигателя.

о) Фрезерные головки следует защищать от ударов.

р) Запрещается прикасаться к фрезерной головке после использования, поскольку это может привести к серьезным ожогам.

q) Перевозите машину в фирменной упаковке. Перед упаковкой снимите рабочий инструмент, сверните и зафиксируйте шнур.

Руководство ЗАО «ИНТЕРСКОЛ»

(Россия, 141400 Московская область, г. Химки, ул. Ленинградская, 29, ИНН 5047073660) настоящим заявляет, что машины ручные электрические фрезерные, выпускаемые ЗАО «ИНТЕРСКОЛ», соответствуют техническому регламенту “О безопасности машин и оборудования”.

Сертификат соответствия № С-RU.ME77.B.00320 TP выдан 11.04.2011 на срок до 11.04.2016, Органом по сертификации ООО «ЭЛМАШ», 141400 Московская область, г. Химки, ул. Ленинградская, 29

РУКОВОДСТВО ПО ЭКСПЛУАТАЦИИ

1 ОБЩИЕ СВЕДЕНИЯ

1.1. Машина ручная электрическая фрезерная ФМ-30/750; ФМ-55/1000Э (далее по тексту «машина») предназначена для фрезерования изделий из древесины, древесно-стружечных плит, пластмасс при помощи пальцевых и концевых фрез.

1.2. Машина предназначена для эксплуатации при температуре окружающей среды от -10°C до +40°C, относительной влажности воздуха не более 80% и отсутствии прямого воздействия атмосферных осадков и чрезмерной запылённости воздуха.

1.3. Машина соответствует техническим условиям изготовителя ТУ 483331.011.13386627-08.

1.4. Настоящее руководство содержит сведения и требования, необходимые и достаточные для надёжной, эффективной и безопасной эксплуатации машины.

1.5. В связи с постоянной деятельностью по совершенствованию машины изготовитель оставляет за собой право вносить в его конструкцию незначительные изменения, не отражённые в настоящем руководстве и не влияющие на эффективную и безопасную работу.

1.6. Дата изготовления машины указана на информационной табличке, в формате месяц и год.

2 ТЕХНИЧЕСКИЕ ХАРАКТЕРИСТИКИ

Наименование параметра	ФМ-30/750	ФМ-55/1000Э
Напряжение, В	220	
Частота тока, Гц	50	
Номинальная потребляемая мощность, Вт	750	1000
Частота вращения на холостом ходу, об/мин	27000	20000-27000
Диаметр хвостовика инструмента, мм	3/6	8
Присоединительная резьба зажимной гайки.	M15x1	
Класс безопасности машины (по ГОСТ Р МЭК 60745-1)	II	
Масса согласно процедуре EPTA 01/2003, кг	1,9	3,1
Средний уровень звукового давления, Lpa, dB(A)	85	
Средний уровень звуковой мощности, Lwa, dB(A)	98	
Средний уровень вибрации, м/с ²	2,5	
Установленный срок службы, лет	3	

3 КОМПЛЕКТНОСТЬ

В комплект поставки машины входят:	
Машина фрезерная	1 шт.
Руководство по эксплуатации	
и Инструкция по безопасности	1 шт.
Цанга, Ø 6мм	
(модель ФМ-30/750)	1 шт.
Цанга, Ø 6мм	
(модель ФМ-55/1000Э)	1 шт.
Гаечный ключ, S13мм	1 шт.
Гаечный ключ, S17мм (модель ФМ-30/750)	1 шт.

РУССКИЙ



Гаечный ключ, S19мм (модель ФМ-55/1000Э) 1шт.

Упаковка 1шт.

Комплектация модели может меняться изготовителем.

4 ПОДГОТОВКА К РАБОТЕ И ПОРЯДОК РАБОТЫ

4.1 Общий вид машин и применяемые приспособления представлены на рисунках:

3 – Кнопка включения

4 – Гайка зажимная

5 – Маховик регулятора скорости (модель ФМ-55/1000Э)

4.2 КРАТКОЕ ОПИСАНИЕ

4.2.1 Машина предназначена для выполнения операции фрезерования канавок, кромок, профилей и отверстий в древесине, синтетических и легких строительных материалах, а также для фрезерования с использованием копировального аппарата с помощью фрезерных головок и концевых фрез с цилиндрических хвостовиком диаметром 6мм (модель ФМ-30/750) или 8мм (модель ФМ-55/1000Э). Фрезы вставляются в цангу, устанавливаемую в полость шпинделя и затягиваемую накидной гайкой с резьбой 1/8”.

4.2.2 Машина может оснащаться различными приспособлениями, облегчающими выполнение отдельных видов работ (см. рис. 2), которые приобретаются дополнительно.

4.3 ПОДГОТОВКА К РАБОТЕ И ПОРЯДОК РАБОТЫ

4.3.1 ПЕРЕД НАЧАЛОМ РАБОТЫ

Перед началом работы убедитесь в том, что напряжение электросети соответствует рабочему напряжению электроинструмента: рабочее напряжение указано на табличке характеристик на корпусе машины.

Включение машины производится с помощью кнопки 3 выключателя: при перемещении его в положение (I-ON) происходит запуск машины. Машина останавливается при перемещении в положение (0-OFF).

4.3.2 Регулятор скорости. (модель ФМ-55/1000Э).

Электронный блок контроля скорости позволяет устанавливать predetermined уровень скорости вращения вала двига-

теля. Двигатель вращается на скорости, которая устанавливается оператором в зависимости от типа выполняемой работы. Скорость вращения устанавливается переключателем 5, который имеет 6 ступеней регулировки. Чем больше цифра, соответствующая отметке, на которую установлен регулятор, тем выше скорость вращения шпинделя. Широкий спектр регулировки скорости - от «1» (минимальная скорость) до «6» (максимальная скорость) - позволяет оптимально использовать машину при работе с самыми различными материалами.

4.3.3 ПОРЯДОК РАБОТЫ



ВНИМАНИЕ! Фактически операция фрезерования всегда производится в направлении, противоположном направлению вращения фрезерной головки. При перемещении машины в противоположном направлении возникает отдача, что может стать причиной несчастного случая.

Не приступайте к работе, если сетевой шнур находится в плохом состоянии.

Перед внесением каких-либо корректировок отключите питающий кабель от электросети.

- Всегда используйте кнопку выключателя для остановки машины..

- Не вскрывайте корпус двигателя при любых обстоятельствах, так как это может повредить двойную изоляцию.

- Не обрабатывайте материалы, которые содержат асбест.

4.3.4 ЗАМЕНА ФРЕЗЫ

Машина оснащена точным патроном для фрезы с диаметром хвостовика 6мм (модель ФМ-30/750) и 8мм (модель ФМ-55/1000Э).

В процессе монтажа и удаления фрезерных головок рекомендуется надевать защитные перчатки.

Для замены фрезерной головки поступайте следующим образом:

1. С помощью гаечного ключа ослабьте крепежную гайку зажима путем ее вращения против часовой стрелки.

2. Вставьте фрезерную головку таким образом, чтобы стержень вошел в зажим по крайней мере на 20мм.

3. Затяните крепежную гайку зажима с помощью гаечного ключа.



ВНИМАНИЕ! Не подтягивайте гайку, если фреза не была установлена в патроне.

5 ОБСЛУЖИВАНИЕ И ОЧИСТКА

5.1. ПРАВИЛА ПО УХОДУ И ХРАНЕНИЮ

Рекомендуется хранить машину в сухом, проветриваемом помещении при температуре не ниже +5°C.

ПРИМЕЧАНИЕ: Перед тем как проводить какие-либо профилактические работы с машиной, всегда вынимайте штепсель питающего кабеля из электросети.

- Проверка электроинструмента: Использование изношенного сменного инструмента снижает эффективность выполняемой работы и может привести к выходу из строя двигателя, поэтому необходимо периодически затачивать или заменять износившийся сменный инструмент, как только в этом появляется необходимость.

- Ежедневно: следует производить чистку зажима фрезы.

- Для обеспечения оптимального результата фрезерные головки должны быть всегда заточены.

- Осмотр винтов корпуса: Регулярно проверяйте надежность крепления всех винтов. При обнаружении ослабленного винта немедленно затяните его. В противном случае Вы подвергаете себя риску получе-

ния травмы.

- Уход за электродвигателем: Необходимо особенно бережно относиться к электродвигателю, избегать попадания в него воды или масла.

5.2. ВОЗМОЖНЫЕ НЕИСПРАВНОСТИ

Неисправность.	Вероятная причина.
При включении машины электродвигатель не работает (напряжение в сети имеется).	Неисправен выключатель или вилка. Обрыв шнура питания или монтажных проводов. Неисправность щёточного узла или коллектора.
Появление кругового огня на коллекторе.	Неисправность в обмотке якоря. Износ/ «зависание» щёток
При работе из вентиляционных отверстий появляется дым или запах горелой изоляции.	Межвитковое замыкание обмоток якоря или статора электродвигателя.



Внимание! При ремонте машины должны использоваться только оригинальные запасные части!

6 УТИЛИЗАЦИЯ

Машина, отслужившая свой срок эксплуатации и не подлежащая восстановлению, должна утилизироваться согласно нормам, действующим в стране эксплуатации.

В других обстоятельствах:

- не выбрасывайте машину вместе с бытовым мусором;

- рекомендуется обращаться в специализированные пункты вторичной переработки сырья.

ЗАО "ИНТЕРСКОЛ"

Россия, 141400, Московская обл.

г. Химки, ул. Ленинградская, д. 29

тел. (495) 665-76-31

Тел. горячей линии

8-800-333-03-30

www.interskol.ru