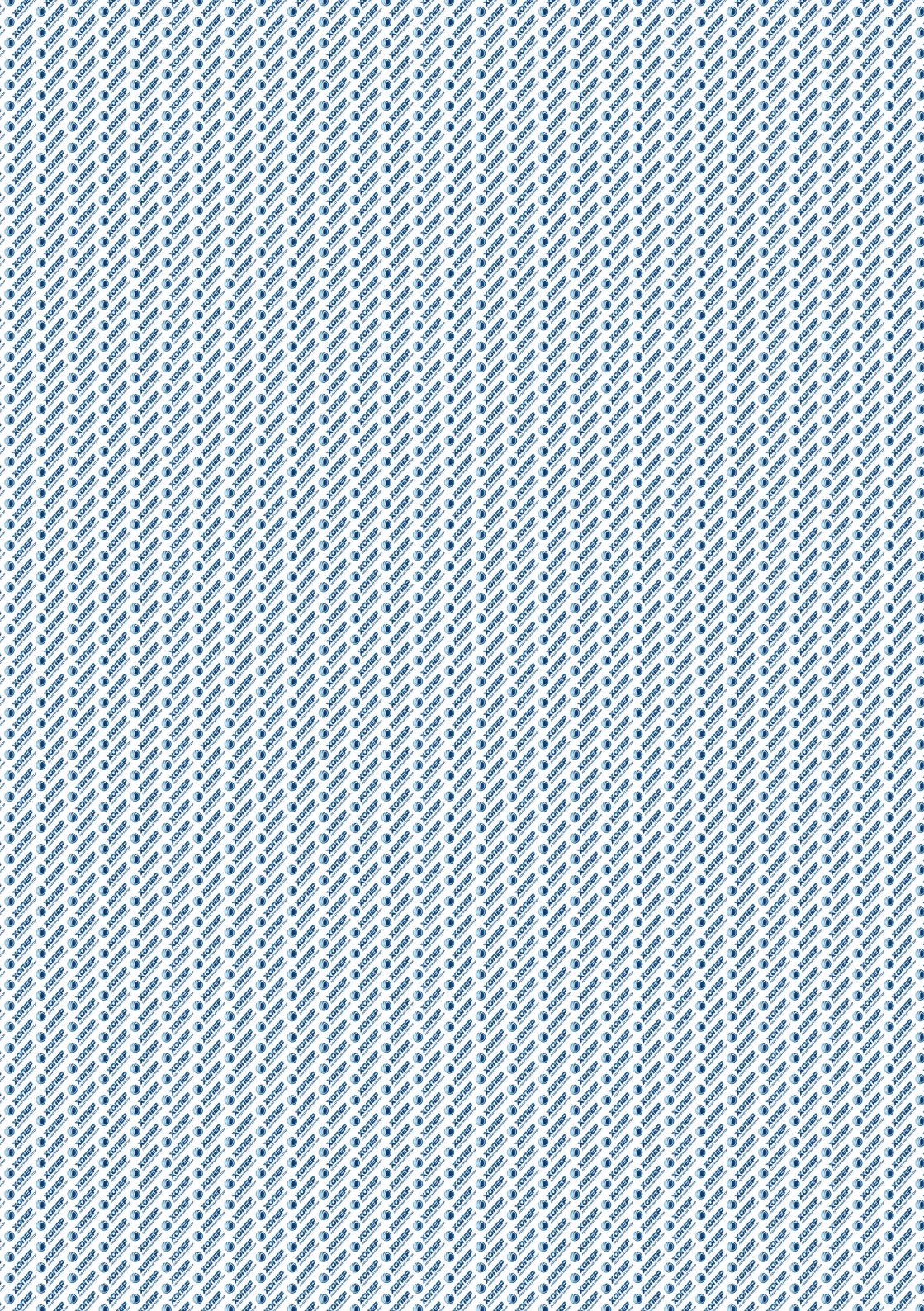


ХОПЕР 520 ЛОДОЧНЫЙ МОТОР

ИНСТРУКЦИЯ ПО ЭКСПЛУАТАЦИИ



**ПОЖАЛУЙСТА, ВНИМАТЕЛЬНО
ПРОЧИТАЙТЕ ИНСТРУКЦИЮ
перед эксплуатацией изделия**



УВАЖАЕМЫЙ ПОКУПАТЕЛЬ!

Благодарим за покупку продукции ХОПЕР. В данном руководстве приведены правила эксплуатации агрегата. Перед началом работ внимательно прочтите руководство. Эксплуатируйте агрегат в соответствии с правилами и с учетом требований безопасности. Сохраните инструкцию, при необходимости Вы всегда можете обратиться к ней.

Продукция ХОПЕР отличается эргономичным дизайном, обеспечивающей удобство ее использования, продуманной конструкцией, высокой мощностью и производительностью.

В связи с изменениями в технических характеристиках содержание руководства может не полностью соответствовать приобретенному агрегату. Производитель оставляет за собой право вносить изменения в конструкцию отдельных деталей уведомления.

Введение

Подвесной лодочный мотор ХОПЕР 520 был разработан и предназначен для небольших лодок (грузоподъемностью менее 4 человек), с высотой транца от 250 до 350 мм, как с жестким, так и с мягким корпусом, байдарки, а также на надувные лодки, не имеющие транца.

Особенность мотора ХОПЕР 520 заключается в том, что он может использоваться как в пресных, так и в солёных водоемах с глубиной не менее 0,5 м.



Перед эксплуатацией лодочного мотора внимательно ознакомьтесь с инструкцией по эксплуатации. Производитель гарантирует исправную, долговечную и безопасную работу агрегата, только при соблюдении правил указанных в данной инструкции.



Не рекомендуется использование лодочного мотор в водоемах которые: заилены, засорены или имеют большое количество водных растений водоемах.

2. ПРАВИЛА БЕЗОПАСНОСТИ

2.1. Запрещается:

- запускать лодочный мотор в не оборудованном вентиляцией помещении;
- оставлять работающий мотор без присмотра;
- заправлять топливный бак при работающем двигателе
- использовать подвесной лодочный мотор с недостаточным количеством масла в редукторе
- использовать неочищенное (грязное) топливо
- эксплуатировать мотор без воздушного фильтра.

Не устанавливайте агрегат на лодку, если мощность которого превышает значение, указано в табличке максимальных значений или в руководстве лодки. Слишком мощный двигатель может вызвать нестабильное поведение лодки. Если на лодке нет такой таблички, проконсультируйтесь с производителем лодки.

Не пытайтесь внести изменения в конструкцию агрегата. Это может привести к снижению безопасности при его эксплуатации

Не заводите мотор после употребления алкоголя или наркотических средств. Около 50% смертей на воде происходят по причине опьянения.

Необходимо иметь такое количество спасательных жилетов сколько людей в лодке и правильнее будет их одевать перед посадкой в лодку.

Бензин очень огнеопасен, а пары взрывоопасны. Будьте внимательны и аккуратны при обращении с бензином. Убедитесь, что нет испарений и утечек бензина перед запуском двигателя.

Проверьте ручку газа и рулевое управление, перед тем как завести двигатель.

Необходимо знать местные правила и законы для водного транспорта и следовать им.

Будьте в курсе прогнозов погоды перед путешествием на лодке. Не отправляйтесь в плаванье, если прогноз опасен для этого.

Обязательно расскажите кому-нибудь, куда Вы собираетесь, и оставьте план Вашего путешествия ответственному человеку. По возвращении сообщите о завершении вашего путешествия.

Полагайтесь на здравый смысл и трезвые суждения, путешествуя на лодке. Определите ваши возможности и убедитесь что Вы способны управлять лодкой в условиях, с какими Вам придется столкнуться. Управляйте, осознавая свои возможности и возможности лодки. Двигайтесь с безопасной скоростью и внимательно следите за препятствиями и другими участниками движения.

Во время движения будьте внимательны по отношению к купающимся и плавающим людям.

Держитесь подальше от зон купания. Если купающийся неожиданно оказался рядом, заглушите двигатель.

2.2. Безопасность при заправке топливом

- Не курите в момент заправки мотора топливом, и держитесь подальше от мест возможного возникновения открытого пламени и искр.
- Заглушите двигатель перед заправкой.

- Заправляйтесь в хорошо проветриваемом месте.
- Старайтесь не проливать бензин, если бензин все же пролился, незамедлительно вытрите его.
- Не допускайте перелива топлива в бак.
- Надежно, но не слишком сильно закрывайте пробку бензобака.
- Если бензин случайно попал в рот, нос, глаза, а также, если Вы вдохнули много паров бензина, немедленно обратитесь за медицинской помощью.
- Если бензин попал на кожу, немедленно вытрите его и помойте это место водой с мылом. Смените одежду, если бензин впитался в нее.
- Перед снятием крышки бензобака (для заправки), коснитесь носиком заправочной емкости какой-нибудь металлической части двигателя, чтобы избежать возникновения искр статического электричества.
- Необходимо заправлять мотор топливом и маслом в соответствии с требованиями данной инструкции.



ПРЕДУПРЕЖДЕНИЕ!

Соблюдайте правила пожарной безопасности при работе с горюче-смазочными материалами, не допускайте попадание воспламеняющихся веществ на детали двигателя, немедленно удаляйте следы пролитых горюче-смазочных материалов.



ВНИМАНИЕ: Используйте только свежий бензин, который хранится в чистой емкости не загрязненной водой или другими продуктами.

3. ПОДГОТОВКА К ЭКСПЛУАТАЦИИ

3.1. Сборка

Для сборки мотора соедините силовую установку с дейдвудом в креплении (34) и заверните 4 винта (35) в крепежные отверстия. Установите ручку газа (30).

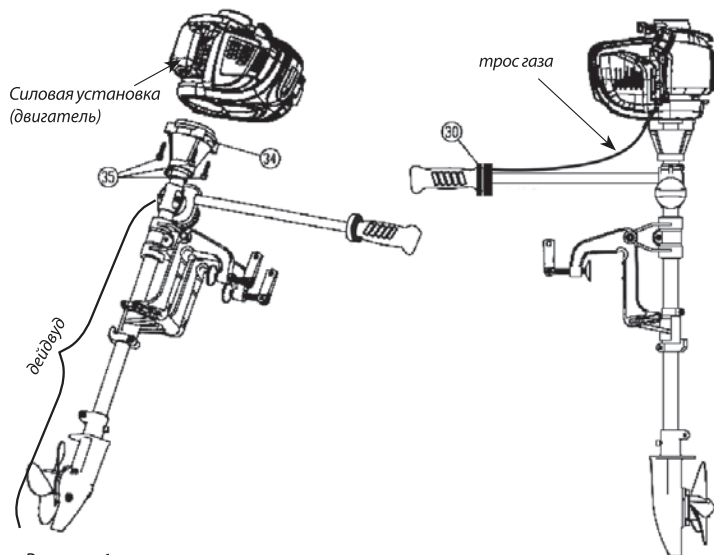


Рисунок 1

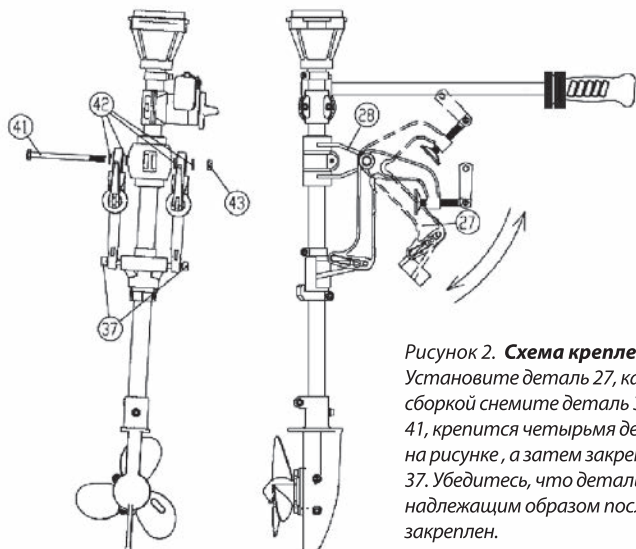


Рисунок 2. **Схема крепления дейдвуда**

Установите деталь 27, как показано на рисунке. Перед сборкой снимите деталь 37, 27 и 38 инструментом 41, крепится четырьмя деталями 42, как показано на рисунке, а затем закрепите деталь 42 и деталь 37. Убедитесь, что деталь 37 могут двигаться надлежащим образом после того как часть 37 и 42 был закреплен.

Рисунок 3. **Расположение мотора на лодке**

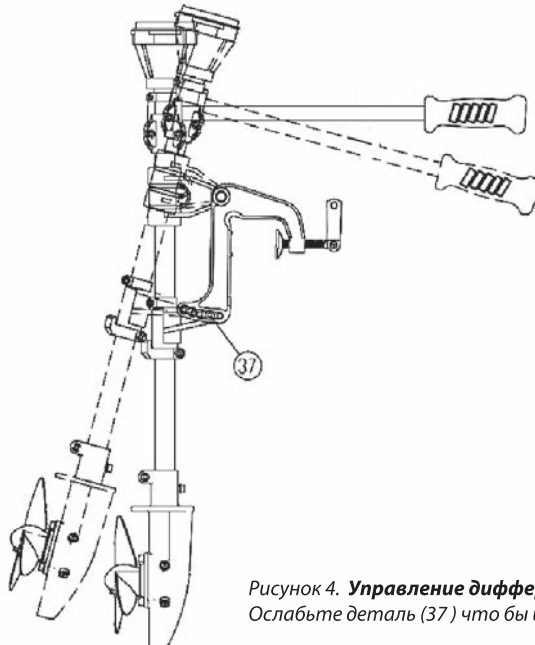
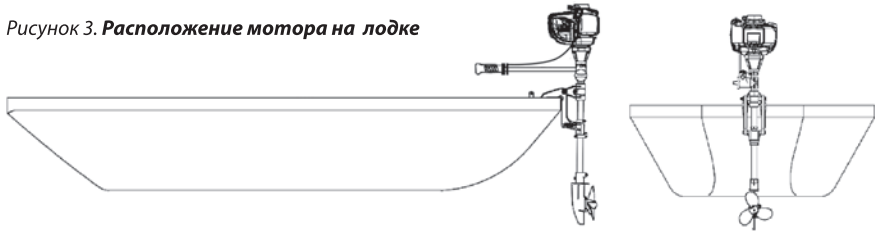
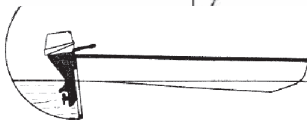


Рисунок 4. **Управление дифферентом**

Ослабьте деталь (37) что бы изменить угол дифферента



НЕДОСТАТОЧНЫЙ УГОЛ
(Дифферент +, на нос)



ПРАВИЛЬНЫЙ УГОЛ (дифферент 0)



ЧРЕЗМЕРНЫЙ УГОЛ
(дифферент -, на корму)

Крепления подвесного мотора производится с помощью винтового зажима рис. 2. Они фиксируют фрамугу судна между кронштейном установки двигателя и пластинами винтовой резьбы. Крепления должны проверяться каждый раз, перед тем как эксплуатировать мотор. Страховочный трос или цепь должны быть также использованы для защиты двигателя от падения с лодки, если зажимы разрабатываются в процессе эксплуатации судна. На более крупных бортовых моторах монтажный кронштейн обычно соединяется болтом через пластину фрамуги. Это - более безопасный метод, но нужно регулярно проверять крепления.

3.2. Масла и смазки

Рекомендуется использовать полусинтетическое или синтетическое моторное масло не ниже SAE 10W-30 API SE,SF,SG для 2-х тактных двигателей подвесных лодочных моторов.

Подобные агрегаты, хорошо работают при температуре воздуха от 0 до +40°C, если температура воздуха ниже или привышает допустимые нормы, это может плохо повлиять на работу двигателя.

3.3. Бензин

Используйте чистый неэтилированный бензин не ниже марки АИ-92. Бензин должен быть использован в течение 30 дней с момента покупки. Запрещено использовать сорта бензина, в составе которых, может быть метиловый спирт.

3.4. Приготовление топливной смеси

Обязательно используйте смесь бензина (см.п.3.3.) и специального 2-х тактного моторного масла (см.п.3.2.).

Пропорции смешивания 40:1 (бензин:масло).

Для приготовления моторной смеси в канистре, используйте мерный стакан, который понадобится и в будущем.

Делайте такое количество смеси, которое Вы собираетесь использовать в ближайшее время. Не храните приготовленную топливную смесь более 30 дней.

3.1. Редуктор

Перед началом эксплуатации заправьте редуктор через заливное отверстие трансмиссионным маслом (рис. 5).

Редукторное масло надо менять каждые 100 часов работы или раз в три месяца.

Пошаговая инструкция по обслуживанию

Слейте старое масло редуктора, сначала открыв болт сливного отверстия (2), потом болт заливного отверстия (1). Заливайте новое редукторное масло строго в вертикальном положении редуктора. Предварительно закрыв сливное отверстие (2), залейте масло в заливное отверстие (1), пока масло не наполнится до краев отверстия, затем надежно закройте оба болта.

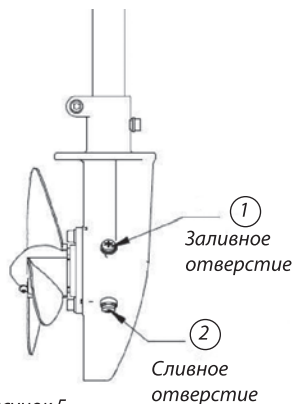


Рисунок 5

4. ЭКСПЛУАТАЦИЯ

4.1. Подготовка к запуску

- Проверить уровень топлива в баке
- Проверить надежность крепления агрегата к лодке (рис. 2)
- Настройте дифферент (рис. 4)
- Осмотреть гребной винт на наличие: механических повреждениях или посторонних предметов препятствующих свободному вращению.

ПРИМЕЧАНИЕ: Уровень топлива в баке не должен превышать ограничительной черты

4.2. Пуск

Убедитесь, что выключатель зажигания включен **ON**. Подкачайте топливо праймером в карбюратор, пока оно не заполнит топливную систему.

Установите рычаг дроссельной заслонки в положение **ON** (закрыта) (рис.6). Переведите рычаг газа в среднее положение.

Возьмитесь за рукоятку стартера и медленно потяните за нее, пока не почувствуете сопротивление.

После этого потяните за рукоятку стартера резким движением. Повторяйте данную операцию до тех пор, пока двигатель не заведется. После того как двигатель заведется, переведите рычаг дроссельной заслонки в положение **HALF** (полуоткрыта). После того как двигатель заведется, прогрейте его 2-3 мин на холостых оборотах.

4.3. Остановка

Переключите рычаг управления газа в минимальное положение
Переключите выключатель двигателя в положение «**OFF**» (выкл)

Рисунок 6. Положение дроссельной заслонки

ПРИМЕЧАНИЕ: Перед выключением двигателя, дайте ему поработать примерно 30 секунд на холостых оборотах. Не пытайтесь заглушить двигатель рычагом дроссельной заслонки, после этого двигатель будет трудно завести (топливо залило свечу).

5. ОБСЛУЖИВАНИЕ

Изложенная ниже периодичность и пункты обслуживания имеет рекомендательный характер.

Постоянно проверяйте затяжку болтов и гаек, наличия течи масла и топлива. Каждые 50 часов работы необходимо промывать топливный бак. Удалить со свечи накопившуюся грязь, проверить и отрегулировать зазор между электродами и проверить свечу и элементы зажигания на наличие трещин.

Каждые 100 часов работы необходимо удалять скопившуюся грязь со всего мотора, очистить ребра охлаждения цилиндра, проверять и очищать глушитель, убедиться в отсутствии утечек выхлопных газов из соединений между глушителем, цилиндром двигателя. **О МОТОРА**

5.1. Обслуживание отдельных элементов

5.1.1 Воздушный фильтр

Замена поврежденных или загрязненных фильтрующих элементов. Снимите крышку фильтра и вытащите фильтрующий элемент.

Отмойте водой с моющим средством корпус фильтра. Пропитайте фильтрующий элемент маслом, выжмите. Просушите от масла сухой чистой салфеткой. Если фильтрующий элемент поврежден, замените его.

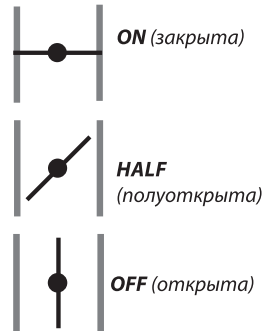
5.1.2. Свеча зажигания

Проверяйте свечу для проверки на характер состояния керамических частей каждые 50 часов работы. Снимите колпачок с свечи зажигания отчистите её от грязи.

Выкрутите свечу зажигания, отчистите от нагара электроды, проверьте и отрегулируйте зазор (Он должен быть 0,6-0,8 мм.)

Свечу зажигания необходимо заменить, если: потрескался фарфор, эрозия на электродах

ПРИМЕЧАНИЕ: Слабо затянутая свеча зажигания может перегреться и повредить двигатель. Перетянутая свеча зажигания может повредить резьбу в головке цилиндра.



5.1.3. Двигатель

Периодически мойте двигатель от пыли, грязи и пятен от нефтепродуктов чистой пресной водой. Используйте щетку для мойки труднодоступных мест. Продувайте мотор сжатым воздухом, если есть такая возможность.

Перед каждым стартом удаляйте из глушителя все, что туда могло попасть, особенно горючие материалы. Нахождение в районе глушителя посторонних предметов может стать причиной пожара.

5.1.4. Система охлаждения двигателя

Проблемы в системе охлаждения лодочного мотора, возникают чаще из-за попадания в систему песка, соли, грязи или образование накипи. Все системы и гребной винт лодочного мотора должны проверяться каждые 50 часов работы или раз в три месяца.

Эта процедуру нужно выполнять раз в месяц.

5.1.5. Топливная система двигателя

Топливная система должна регулярно проверяться на предмет утечек, трещин или неисправности.

5.1.5. Топливный бак

Рекомендуется, минимум раз в полгода очищать топливный бак, залейте небольшим количеством моющего средства и очистите бак тщательно встряхивая его. Промойте изнутри пресной водой и слейте воду. Повторите несколько раз, пока все моющее средство не останется.

Тщательно очистите топливный фильтр (находится в конце всасывающей трубы) моющим средством и продуйте сухим воздухом.

5.1.6. Гребной винт

Винт лодочного мотора может быть поврежден в следствии: касание о дно, столкновения с твердыми предметами или образования коррозии. Даже небольшое повреждение может привести к снижению скорости и возникновению вибраций. Если лопасти винта погнуты или сломаны, его надо заменить, погнутые лопасти винта не обеспечат хороший ход. При замене винта, убедитесь, что новый винт соответствует рекомендуемым параметрам производителя.

Через каждые три месяца производить смазку вала дейдвуда.

6. ХРАНЕНИЯ

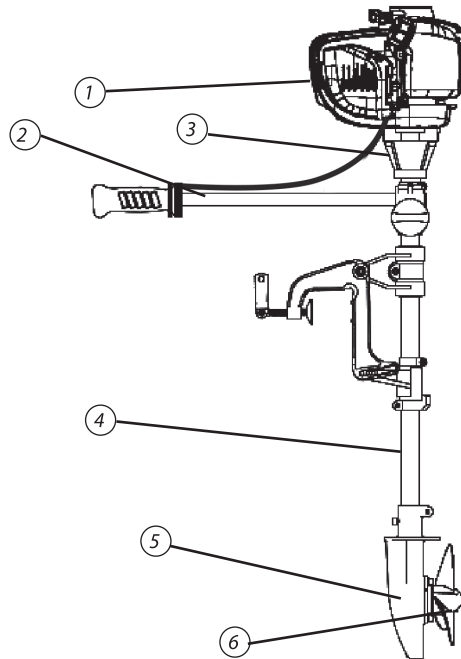
При длительном хранении лодочного мотора (2 месяца или дольше), рекомендуем подготовить мотор для длительного хранения у наших дилеров. Однако Вы сами, имея минимальный набор средств, можете выполнить следующие операции.



ВНИМАНИЕ: Храните мотор в сухом, хорошо проветриваемом помещении избегая попадания прямых солнечных лучей.

1. Помойте мотор чистой пресной водой.
2. Выкрутите свечу зажигания, залейте в цилиндр 20-30 мл чистого моторного масла. И несколько раз проверните двигатель ручным стартером. Вкрутите свечу обратно.
3. Слейте все топливо из бака. поиск и устранение неисправностей

7. ОСНОВНЫЕ ЭЛЕМЕНТЫ



- 1- двигатель
- 2- руль акселератор
- 3- сцепление
- 4- дейдвуд
- 5- редуктор
- 6- гребной винт

8. ТЕХНИЧЕСКИЕ ХАРАКТЕРИСТИКИ

Тип двигателя:	одноцилиндровый, 2-тактный, с воздушным охлаждением
Модель двигателя:	1E44F-6
Объем двигателя:	52см ³
Максимальная мощность:	1,9кВт
Тип запуска:	ручной стартер
Тип топлива:	неэтилированный бензин
Соотношение топливной смеси:	40:1
Емкость топливного бака:	1,2 л
Обороты холостого хода:	3000 об/мин
Обороты рабочего хода:	7500 об/мин
Уровень шума:	113дБа
Количество передач:	вперед, нейтраль
Диаметр винта:	21,5 см
Рекомендуемый размер винта:	7дюймов
Скорость движения:	15-18км/ч

9. УСТРАНЕНИЕ НЕИСПРАВНОСТЕЙ

Неисправность	Возможная причина	Способы устранения
Не работает стартер	Дефект деталей стартера	Отремонтируйте у нашего дилера
Не заводится двигатель (стартер работает)	Нет топлива в баке	Налейте в бак, свежего топлива
	Топливо загрязнено или не свежее	Налейте в бак, свежего топлива
	Свеча загрязнена или не того типа	Проверьте свечу. Очистите или замените на свечу нужного типа
	Неправильно одет колпачок свечи	Снимите и снова оденьте колпачек
	Проводка зажигания повреждена или плохо соединена	Проверьте провода на износ и разрыв. Затяните плохие соединения. Замените изношенные или поврежденные провода
	Детали системы зажигания вышли из строя	Обратитесь в сервис
	Повреждены внутренние части двигателя	Обратитесь в сервис
Двигатель не держит холостых оборотов и глохнет	Свеча загрязнена или не того типа	Проверьте свечу. Очистите или
	Плохо поступает топливо	Проверьте, не защемлен и не скручен ли топливопровод
	Топливо загрязнено или не свежее	Налейте в бак, свежего топлива
	Неправильный зазор в свече	Проверьте и отрегулируйте согласно инструкции
	Проводка зажигания повреждена или плохо соединена	Проверьте провода на износ и разрыв. Затяните плохие соединения. Замените изношенные или порванные провода
	Используется не то моторное масло	Проверьте и замените на нужную смесь
Двигатель не держит холостых оборотов и глохнет	Не отрегулирован карбюратор	Обратитесь в сервис
	Забился карбюратор	Обратитесь в сервис
	Не отрегулирована заслонка дросселя	Обратитесь в сервис
	Закрыта заслонка обогатителя	Поставьте в рабочее положение

Двигатель не тянет	Поврежден винт	Отремонтируйте или замените винт
	Мотор не правильно установлен по высоте	Установите оптимальную высоту
	Днище лодки покрыто отложениями	Очистите днище лодки
	Водоросли или другие материалы намотались на картер редуктора	Очистите нижнюю часть мотора
	Свеча загрязнена или не того типа	Проверьте свечу. Очистите или замените на свечу нужного типа
	Плохо поступает топливо	Проверьте, не защемлен и не скручен ли топливопровод или возникли другие
	Топливо загрязнено или не свежее	Налейте в бак чистого, свежего топлива
	Неправильный зазор на свече	Проверьте и отрегулируйте согласно
	Проводка зажигания повреждена или плохо соединена	Проверьте провода на износ и разрыв. Затяните плохие соединения. Замените изношенные или порванные провода
	Детали системы зажигания вышли из строя	Обратитесь в сервис
Двигатель не тянет	Используется не то моторное масло	Проверьте и замените на нужную смесь
	Неправильно соединен топливопровод	Подсоедините правильно
Мотор сильно вибрирует	Установлена свеча не соответствующая рекомендации	Проверьте и замените на ту которая рекомендуется
	Поврежден винт	Отремонтируйте или замените винт
	Поврежден вал винта	Обратитесь в сервис
	Водоросли намотались на винт	Очистите винт
	Ослабли болты крепления мотора	Затяните болты
	Поврежден механизм рулевого управления	Обратитесь в сервис

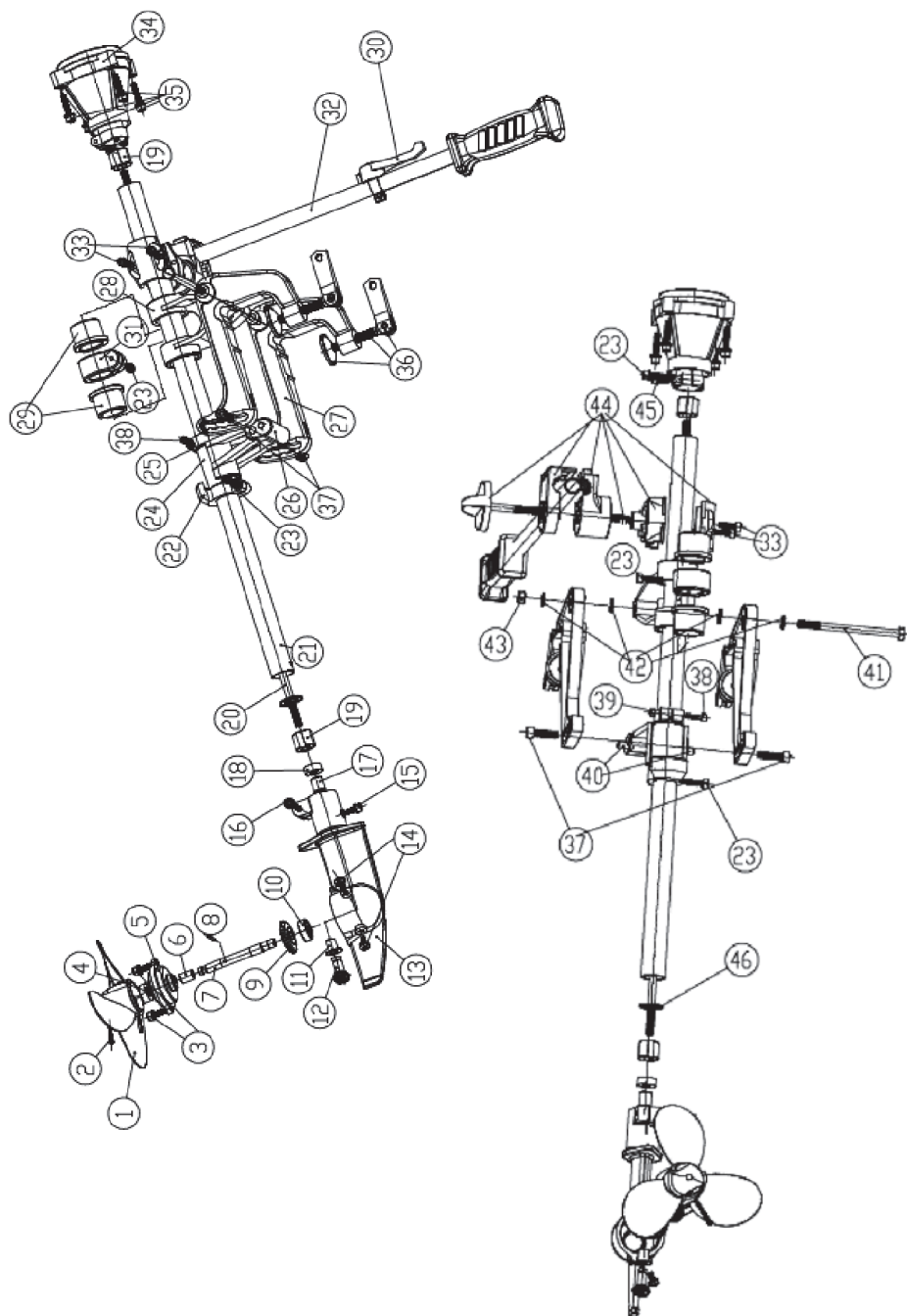


Рисунок 8

10. ДЕТАЛЬНАЯ СХЕМА ДЕЙДВУДА

№	Описание	Кол-во
1	Трехлопастной гребной винт из нержавеющей стали	1
2	Лопасть гребного винта	1
3	Болт с прокладкой из нержавеющей стали	2
4	Сальник	1
5	Крышка привода	1
6	Подшипник	1
7	Выходная ось	1
8	Привод выходной оси	1
9	Большой редуктор	1
10	Подшипник 6000-2RS	1
11	Фланец	1
12	Малый редуктор	1
13	Корпус коробки передач	1
14	Болт с прокладкой из нержавеющей стали	2
15	Болт из нержавеющей стали	1
16	Болт из нержавеющей стали	1
17	Подшипник	1
18	Сальник	1
19	Подшипник масляный	2
20	Вал привода	1
21	Основной вал	1
22	Поворотный ограничитель	1
23	Болт	3
24	Корпус	1
25	Ограничительное кольцо	1
26	Нижняя рама кронштейна	1
27	Зажим кронштейна	2
28	Основная опорная рама кронштейна	1

29	Корпус	2
30	Переключатель дроссельной заслонки	1
31	Муфта упора	1
32	Ручка в СБОРЕ	1
33	Болт	2
34	Соединительный узел	1
35	Болт	4
36	Фиксирующий зажим	2
37	Болт	2
38	Болт	1
39	Гайка	1
40	Штифт цилиндрический	2
41	Болт	1
42	Прокладка	4
43	Фиксируемая гайка	1
44	Монтажная группа ручки	1
45	Набор болтов	1
46	Резиновая прокладка	1

11. ГАРАНТИЙНЫЕ ОБЯЗАТЕЛЬСТВА

Гарантийный срок эксплуатации изделия составляет 12 месяцев со дня продажи.

В течение гарантийного срока эксплуатации владелец имеет право на бесплатное устранение дефектов, возникших по вине завода-изготовителя и при предъявлении правильно оформленного гарантийного талона.

Гарантия не распространяется на бензотриммер, имеющий дефекты, вызванные эксплуатацией изделия с нарушением требований данного руководства, а также:

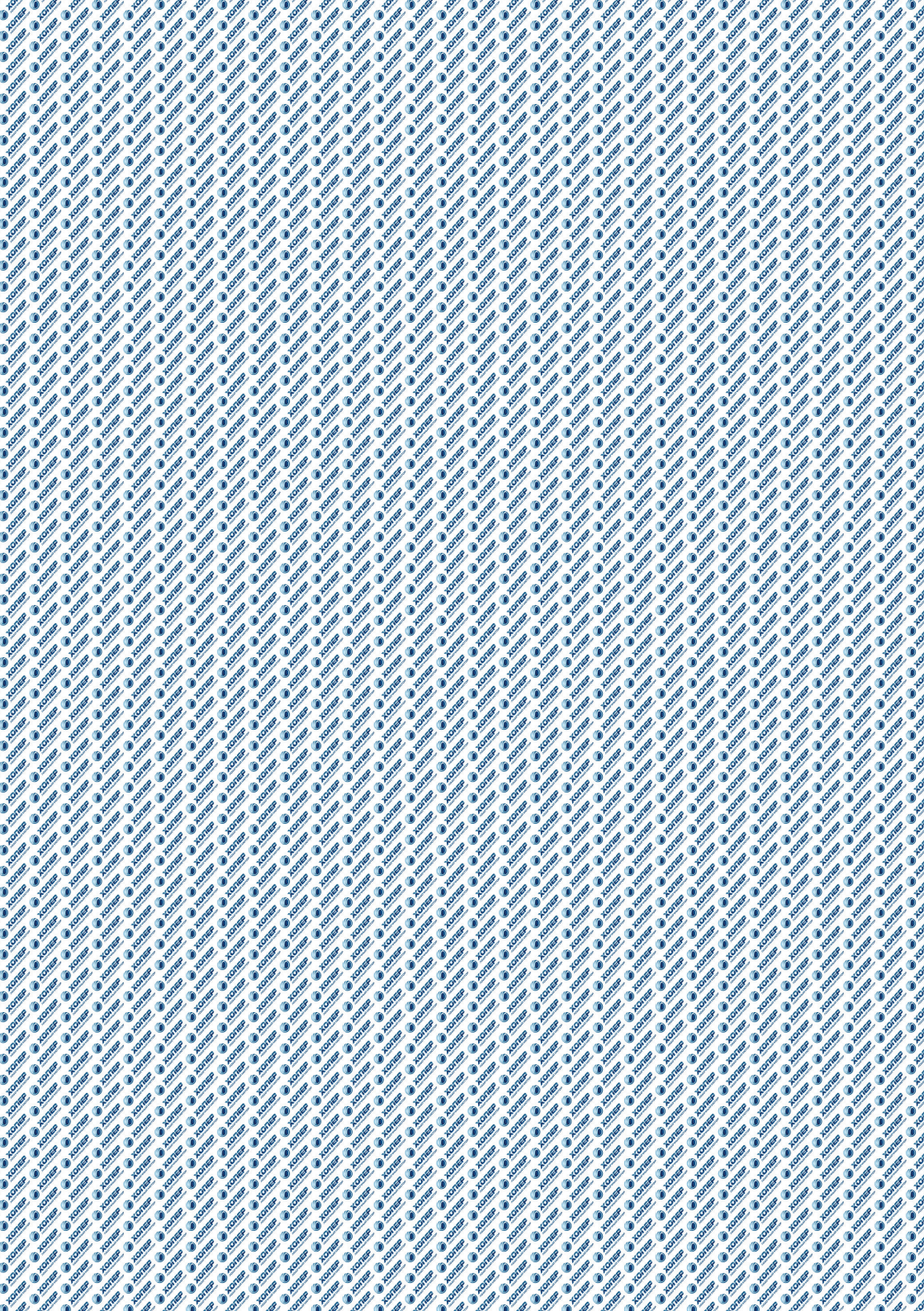
- при отсутствии гарантийного талона, при наличии исправлений в гарантийном талоне;
- если неразборчив или изменен заводской номер инструмента либо номер инструмента не соответствует номеру, указанному в гарантийном талоне;
- при истечении срока гарантии;
- при попытках самостоятельного вскрытия или ремонта инструмента вне гарантийного сервисного центра;
- при использовании инструмента с нарушением инструкции по эксплуатации или не по назначению,
- при использовании неоригинальных, некачественных или неисправных расходных материалов;
- при механических повреждениях корпуса, попадании инородных предметов внутрь инструмента, а также при повреждениях, наступивших в результате неправильного хранения (коррозия металлических частей), небрежном и плохом уходе;
- при естественном износе изделия и его комплектующих;
- на все виды работ, выполняемых при периодическом техническом обслуживании инструмента (регулировка, чистка, замена, быстроизнашивающихся деталей, материалов и др.);
- на неисправности, возникшие в результате нарушения требований к подготовке и порядку работы, установленных в руководстве по эксплуатации изделия. Например: перегрев изделия, несоблюдение требований к составу и качеству топливной смеси, повлекшего выход из строя поршневой группы (безусловно признаком этого является залегание поршневого кольца и/или наличие царапин и потертостей на внутренней поверхности цилиндра и поверхности поршня, разрушение или оплавление опорных подшипников шатуна и поршневого пальца)
- гарантия не распространяется на расходные части изделия: дисковые ножи, кассеты с леской, свечи, воздушный фильтр, элементы крепления режущего инструмента и прочие винтовые соединения (шпильки, винты и т.д.), амортизаторы, детали механизма стартера, свечи зажигания, фильтры, крышки бачков, муфту и барабан сцепления.

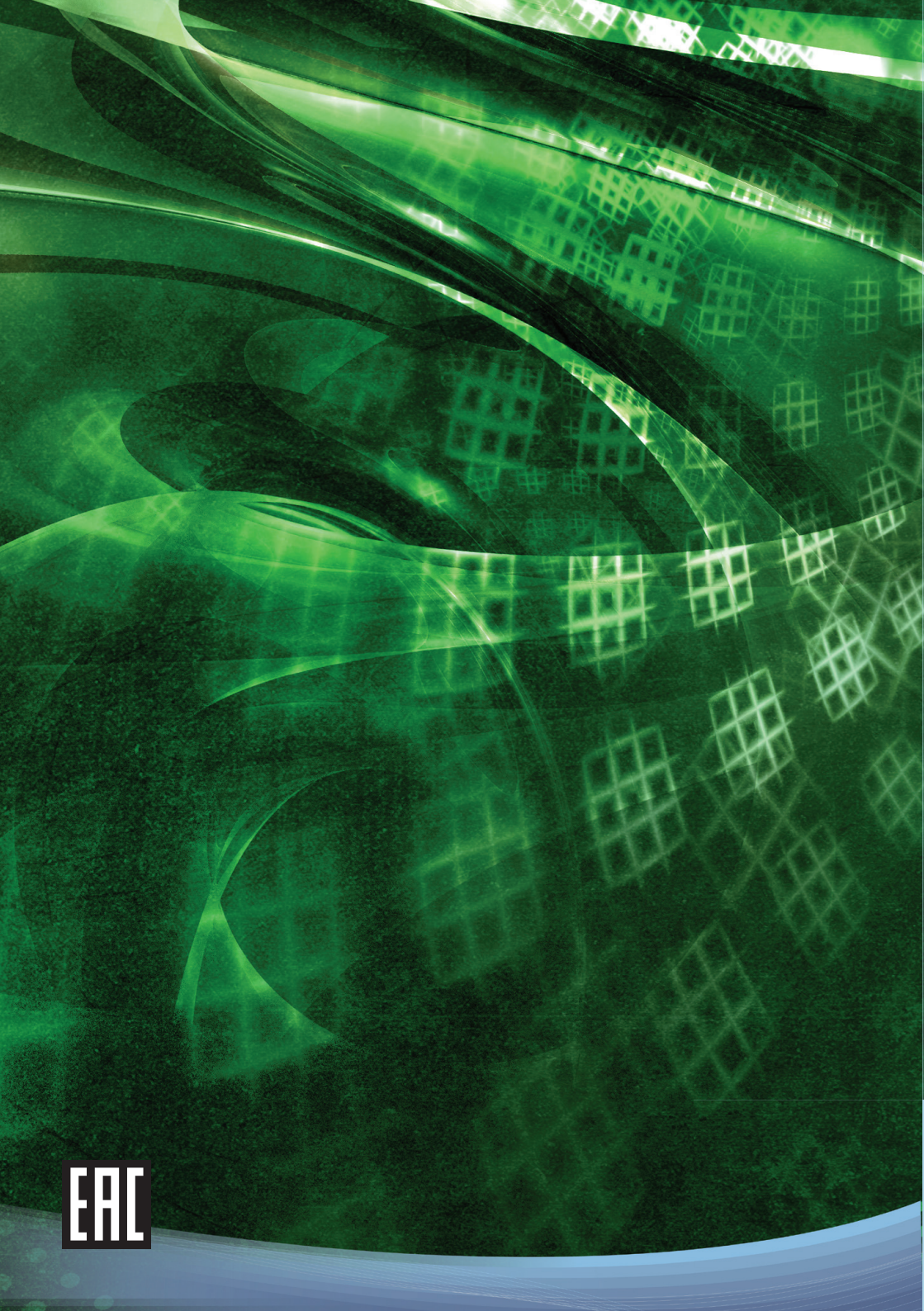


Инструкции, указанные в данном руководстве, не относятся к абсолютно всем ситуациям, которые могут возникнуть, Оператор должен осознавать, что контроль над практической эксплуатацией и соблюдение всех предосторожностей входит в его непосредственные обязанности.

СОДЕРЖАНИЕ

2. ПРАВИЛА БЕЗОПАСНОСТИ	2
3. ПОДГОТОВКА К ЭКСПЛУАТАЦИИ	4
4. ЭКСПЛУАТАЦИЯ	6
5. ОБСЛУЖИВАНИЕ	7
6. ХРАНЕНИЯ	8
7. ОСНОВНЫЕ ЭЛЕМЕНТЫ	9
8. ТЕХНИЧЕСКИЕ ХАРАКТЕРИСТИКИ	9
9. УСТРАНЕНИЕ НЕИСПРАВНОСТЕЙ	10
10. ДЕТАЛЬНАЯ СХЕМА ДЕЙДВУДА	13
11. ГАРАНТИЙНЫЕ ОБЯЗАТЕЛЬСТВА	15





EAC