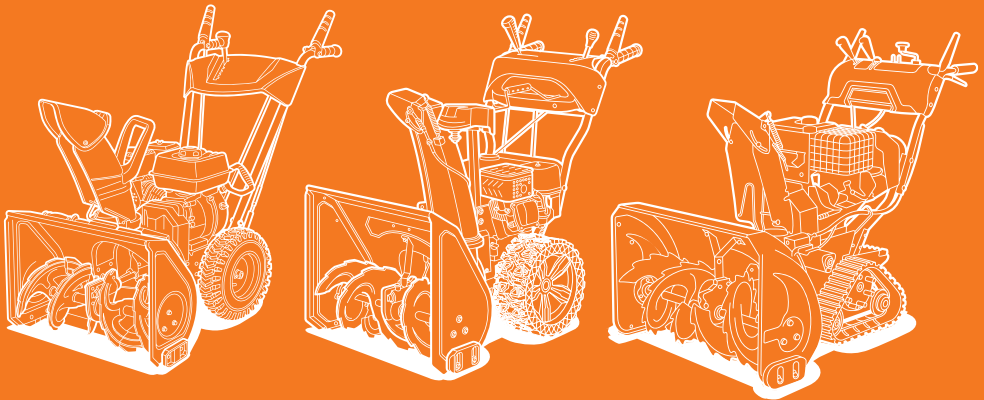


РУКОВОДСТВО ПО ЭКСПЛУАТАЦИИ



СНЕГОУБОРЩИК БЕНЗИНОВЫЙ

DAST 6060 / DAST 6560 / DAST 7565

DAST 8565 / DAST 8570 / DAST 9070 / DAST 1080

DAST 1370 / DAST 1590 / DAST 17110



ПОДМЕТАЛЬНАЯ МАШИНА

DASC 7080 / DASC 8080

НАВЕСНОЕ ОБОРУДОВАНИЕ

DASC 560T / DASC 750B / DASC 800B

ОГЛАВЛЕНИЕ

Предисловие	2
Описание изделия	2
Информация по безопасности	3
Описание символов	5

Снегоуборщики DAST 6060 / 6560 / 7565

Общий вид изделия	6
Комплектность	9
Технические характеристики	10
Сборка изделия	11
Подготовка к работе	14
Эксплуатация изделия	15
Поиск неисправностей	20

**Снегоуборщики DAST 8565 / 8570 / 9070
1080 / 1590 / 1370 / 17110**

Общий вид изделия	21
Комплектность	23
Технические характеристики	24
Сборка изделия	25
Подготовка к работе	26
Эксплуатация изделия	28
Поиск неисправностей	32

**Подметальные машины
DASC 7080 / DASC 8080**

Общий вид изделия	33
Комплектность	34
Технические характеристики	35
Сборка изделия	36
Подготовка к работе	36
Эксплуатация изделия	38
Установка дополнительного оборудования	40
Поиск неисправностей	42

Техническое обслуживание	43
Хранение и транспортировка	49
Срок службы и утилизация устройства	50
Гарантийные обязательства	51

Производитель оставляет за собой право на внесение изменений в конструкцию, дизайн и комплектацию изделий.
Изображения в руководстве могут отличаться от реальных узлов и надписей на изделии.

**Адреса сервисных центров по обслуживанию
силовой техники DAEWOO Вы можете найти на сайте
WWW.DAEWOO-POWER.RU**



EAC — Соответствует всем требуемым Техническим регламентам Таможенного союза ЕврАзЭС.

ПРЕДИСЛОВИЕ

Благодарим Вас за приобретение снегоуборочной техники **DAEWOO**.

В данном руководстве содержится описание техники безопасности и процедур по обслуживанию и использованию снегоуборочной техники **DAEWOO**.

Все данные в руководстве пользователя содержат самую свежую информацию, доступную к моменту печати. Просим принять во внимание, что некоторые изменения, внесенные производителем могут быть не отражены в данном руководстве. А также изображения и рисунки могут отличаться от реального изделия. При возникновении проблем используйте полезную информацию, расположенную в конце руководства.

Перед началом работы со снегоуборочной техникой необходимо внимательно прочитать руководство пользователя. Это поможет избежать возможных травм и повреждения оборудования.

ОПИСАНИЕ ИЗДЕЛИЯ

Снегоуборочная техника **DAEWOO** оснащена мощными зимними двигателями **OHV** последнего поколения.

Двигатели DAEWOO имеют следующие особенности:

- Высокая мощность и малый вес двигателя.
- Облегченный запуск до -30 °С
- Увеличенный моторный ресурс более 2000 моточасов.
- Сниженный уровень шума по сравнению с аналогичными двигателями других производителей.
- Низкий расход топлива **AI-92**.

Особенности снегоборщика DAEWOO:

- Быстрая система изменения направления выброса снега до 180°.
- Дальность выброса от 1 до 16 метров.
- Жесткая рамная конструкция.
- Агрессивные шнеки-ледорубы для любого типа снега.
- Колёса и гусеницы высокой проходимости.
- 5-ступенчатая коробка передач (4 вперед, 1 назад на **DAST 6060, 6560 и DAST 7565**).
- 8-ступенчатая коробка передач (6 вперед, 2 назад на **DAST 8565, 8570, 9070, 1080, 1590, 1370 и DAST 17110**).

Особенности подметальной машины DAEWOO:

Подметальная машина предназначена для очистки территории от снега, грязи, листвы, песка и пыли. Предусмотрено 8 скоростей движения: 6 вперед и 2 назад. Для удобства использования машина оснащена поворотным механизмом изменения угла расположения щетки до 15°.

Корпус подметальной машины, все узлы и агрегаты выполнены из высококачественных материалов и рассчитаны на длительные нагрузки. Используется специальное покрытие предотвращающее появление коррозии.

Для более широкого применения подметальной машины доступно дополнительное навесное оборудование, которое приобретается отдельно:

- Роторный снегоборщик **SC 560T** позволяет эффективно собирать снег и отбрасывать его на расстояние до 10 м.
- Нож-отвал **SC 750 B** используется для расчистки территории от снега в зимний период. Крепится перед щеткой.
- Контейнер для сбора мусора **SC 800 B** предназначен для сбора мусора и пыли. Идеален для использования в сухих условиях – снижается уровень запыленности, а так же исключается возможность вылета из-под щетки камней или других твердых частиц. Контейнер устанавливается на щетку и весь мусор остается в нем.

ИНФОРМАЦИЯ ПО БЕЗОПАСНОСТИ

- Снегоуборочные машины **DAEWOO** предназначены для очистки от снега проезжей части и пешеходных дорожек.
- Использование снегоуборочной машины не по назначению может привести к травмированию оператора или повреждению снегоуборочной машины и другого имущества.
- Большинство травм или повреждений имущества от снегоуборочной машины может быть предотвращено при соблюдении указаний всех инструкций, приведенных в настоящем «Руководстве» и нанесенных на саму снегоуборочную машину.
- Типичные виды опасностей указаны ниже наряду со способами защиты оператора и окружающих.

ИЗБЕГАЙТЕ ВРАЩАЮЩЕГОСЯ ШНЕКА

- Шнек снегоуборочной машины может нанести серьезные травмы и даже ампутировать пальцы, руки или ступни ног.
- При работающем двигателе следует находиться в стороне от шнека.
- При необходимости по какой-либо причине убрать снег вокруг снегоуборочной машины всегда следует выключать ее двигатель.
- Если снегоотводящий желоб засорился, то следует остановить двигатель и отсоединить наконечник свечи зажигания. Для очистки снегоотводящего желоба следует использовать пластиковую или деревянную лопатку.
- Никогда не засовывайте руку в снегоотводящий желоб при работающем двигателе, это может привести к серьезной травме.

ОЧИСТИТЕ МЕСТО РАБОТЫ

- Снегоуборочная машина может отбросить камни и другие предметы с силой, достаточной для получения серьезной травмы.
- Перед началом работы со снегоуборочной машиной внимательно осмотрите предназначенную для очистки площадь и очистите ее ото всех предметов, которые могут представлять опасность.
- Никогда не применяйте снегоуборочную машину для уборки снега с гравийной дорожки, так как может произойти подбор и выброс камней. Это может нанести травму окружающим.
- Снегоуборочная машина предназначена для уборки снега. Избегайте попадания под шнек посторонних предметов.

ПРОВЕРЬТЕ НАЛИЧИЕ ЗАЩИТНЫХ ЭКРАНОВ

- Щитки и экраны предназначены для вашей защиты от отбрасываемых предметов и для предотвращения прикосновения к горячим деталям двигателя и движущимся компонентам.
- При работающем двигателе для безопасности вас и окружающих все щитки и экраны должны находиться на своем месте.
- Направьте снегоотводящий желоб так, чтобы отбрасываемый снег не попадал в оператора, окружающих, окна и другие предметы.
- Не прикасайтесь к снегоотводящему желобу при работающем двигателе.
- Дети и животные должны быть выведены из места проведения работ во избежание получения травм от летящего мусора и контакта со снегоуборочной машиной.

МЕРЫ ПРЕДОСТОРОЖНОСТИ ПРИ ОБРАЩЕНИИ С ТОПЛИВОМ

- Бензин является легковоспламеняющимся веществом. Пары бензина взрывоопасны.
- После использования снегоуборочной машины дайте двигателю остыть.
- Заправку топливного бака следует производить при неработающем двигателе на открытом воздухе или в хорошо проветриваемых помещениях.

- Запрещается заполнять топливный бак выше отметки максимум.
- Запрещается курить в непосредственной близости от топлива, а также приближаться к топливу с источниками пламени или искр.
- Храните бензин исключительно в специально предназначенных для этого емкостях.
- Выключайте двигатель снегоуборочной машины, если она не используется.
- Если вам нужно по каким-либо причинам отойти от снегоуборочной машины, даже для проверки пространства перед ней, всегда выключайте двигатель.

РАБОТА НА УКЛОНАХ

- Будьте осторожны при смене направления движения снегоуборочной машины во время работы на склоне, это может привести к опрокидыванию.
- Не применяйте снегоуборочную машину для чистки крыш.
- Снегоуборочная машина может перевернуться на крутом склоне, если оставить ее без присмотра, что может привести к травмированию оператора или окружающих. Запрещается эксплуатировать снегоуборочную машину на уклонах более 10°.

УСЛОВИЯ ЭКСПЛУАТАЦИИ

- Не работайте со снегоуборочной машиной при плохой видимости. В условиях плохой видимости существует повышенная вероятность удара о препятствие или травмирования.
- Направьте снегоотводящий желоб так, чтобы отбрасываемый снег не попадал в окружающих, окна зданий или автомобили. Не прикасайтесь к снегоотводящему желобу при работающем двигателе.

РАБОТА ВБЛИЗИ ДОРОГ

- При работе вблизи дорог и подъездных дорожек внимательно наблюдайте за движением транспортных средств. Запрещается эксплуатация снегоуборочной машины на дорогах общего пользования.

ОБЯЗАННОСТИ ОПЕРАТОРА

- Изучить способы быстрой остановки двигателя снегоуборочной машины в экстренных случаях. Изучите назначение и использование всех органов управления снегоуборочной машины.
- Не допускайте к управлению снегоуборочной машиной лиц, не ознакомленных с руководством по эксплуатации.
- Не допускайте детей к работе со снегоуборочной машиной.
- Если при работе снегоуборочной или подметальной машины перед ней неожиданно появляются люди или животные, немедленно отпустите рукоятку включения привода на колеса и шнеки/щетку, чтобы остановить снегоуборочную машину и избежать травмирования вращающимся шнеком.
- При работе со снегоуборочной машиной крепко держите рукоятку и идите, но не бегите.
- Носите подходящую зимнюю обувь, предотвращающую скольжение.

ТЕХОБСЛУЖИВАНИЕ И РЕМОНТ

- Перед проведением любых работ на устройстве отсоединяйте колпачок высоковольтного провода от свечи зажигания во избежание возможности запуска двигателя.
- Выполняйте только те работы по техобслуживанию, которые описаны в руководстве по эксплуатации.
- Для того чтобы устройство работало надежно, затягивайте все гайки, болты и винты до упора.
- Из соображений безопасности своевременно заменяйте изношенные или поврежденные детали.

ОПИСАНИЕ СИМВОЛОВ



Опасно! Вращающиеся механизмы.



Внимательно прочитайте руководство перед эксплуатацией.



Не подносить ноги к вращающимся шнекам.



Не подносить руки к вращающимся частям снегоуборщика.



Опасность попадания отбрасываемых элементов в человека.



Соблюдайте дистанцию при работе.



При работе носите защитные очки.



При работе носите наушники.



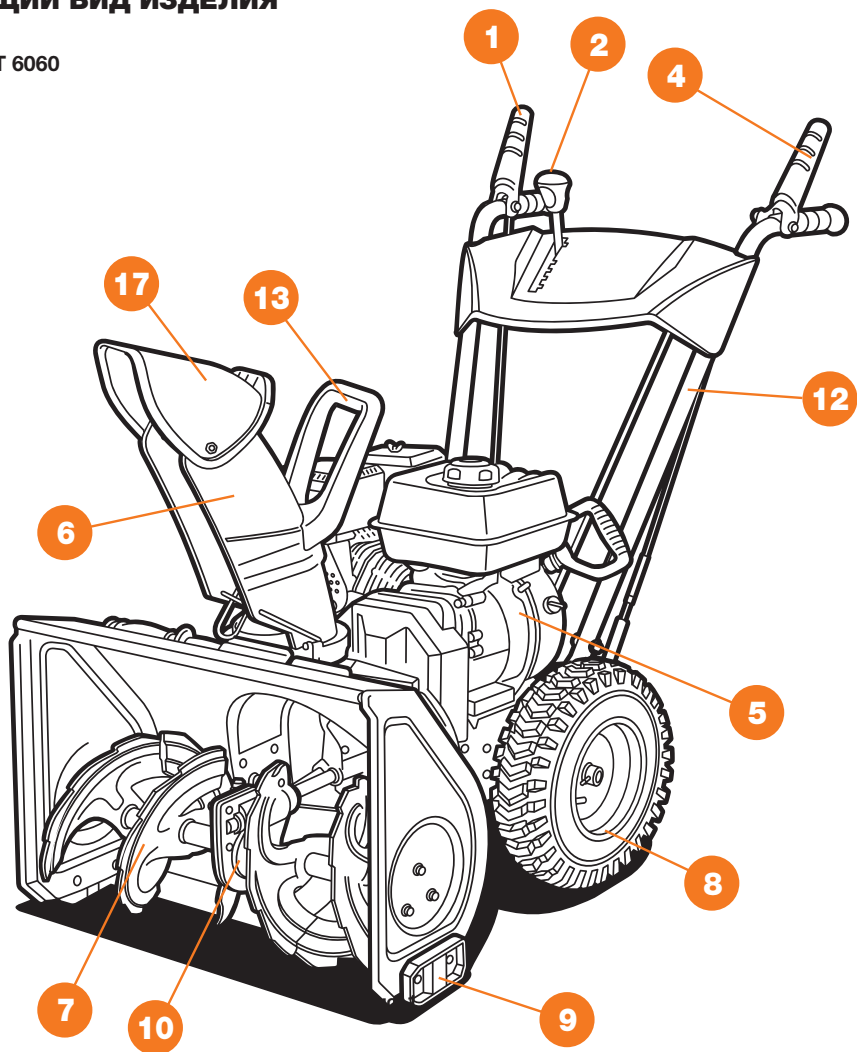
Внимание! Вращающиеся шнеки.



Опасность повреждения частей тела от вращающихся механизмов.

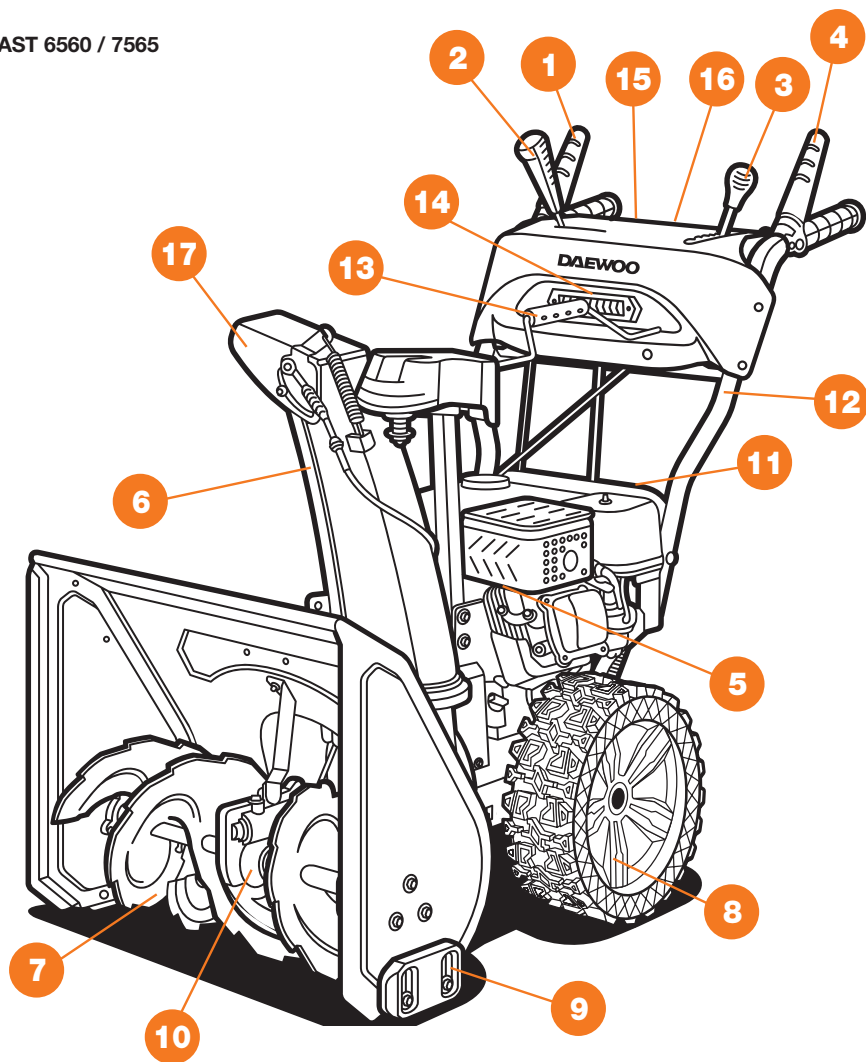
ОБЩИЙ ВИД ИЗДЕЛИЯ

DAST 6060



- | | |
|--|------------------------------|
| 1. Рычаг включения вращения шнеков | 7. Шнеки |
| 2. Рычаг выбора скорости движения | 8. Колеса |
| 3. Рычаг регулировки дальности выброса | 9. Направляющие лыжи |
| 4. Рычаг включения привода на колеса | 10. Редуктор вращения шнеков |
| 5. Бензиновый двигатель DAEWOO | 11. Нижняя часть рукоятки |
| 6. Желоб выброса снега | 12. Верхняя часть рукоятки |

DAST 6560 / 7565



- 13. Ручьятка регулировки направления выброса
- 14. LED фара (**DAST 7565**)
- 15. Кнопка включения фары (**DAST 7565**)
- 16. Запасные штифты
- 17. Дефлектор выброса

ДВИГАТЕЛЬ (ДЛЯ DAST 6060, 6560)

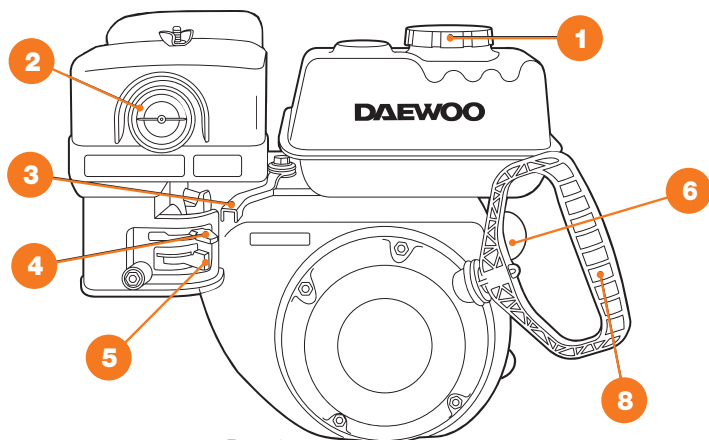


Рис. 2

ДВИГАТЕЛЬ (ДЛЯ DAST 7565)

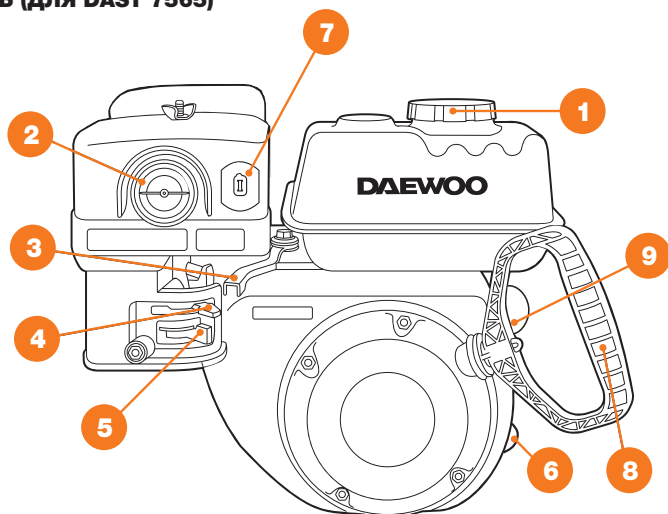


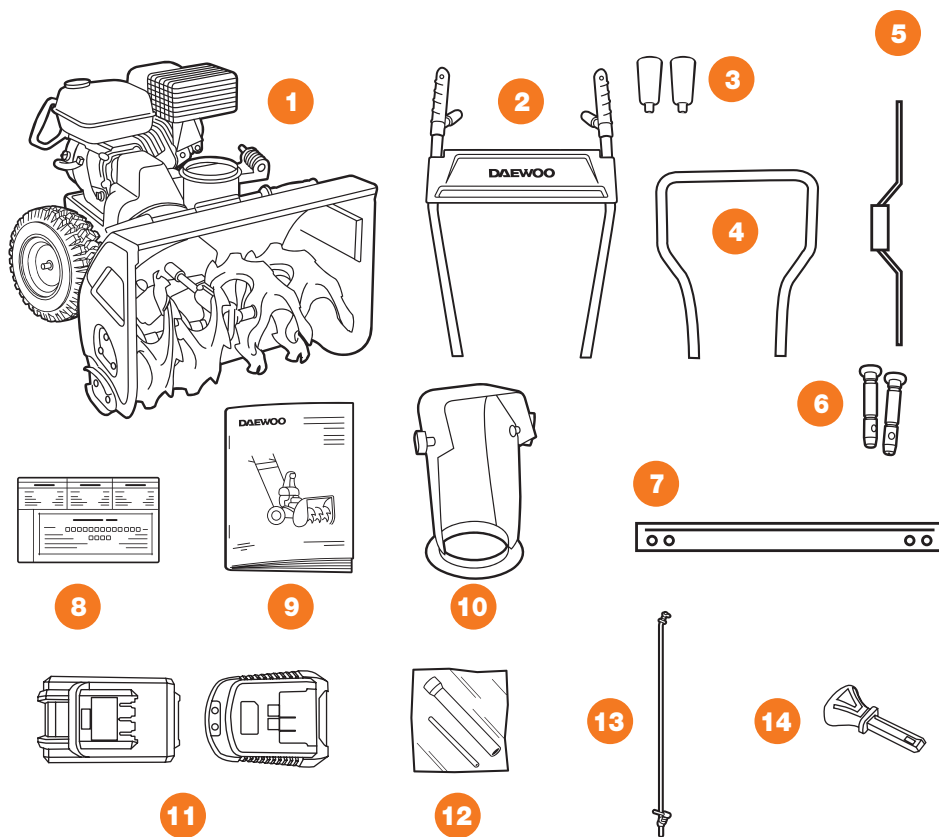
Рис. 3

1. Крышка топливного бака
2. Насос подкачки топлива (праймер)
3. Рычаг регулировки оборотов двигателя
4. Рычаг воздушной заслонки карбюратора
5. Топливный кран (кроме **DAST 7565** модельного ряда 2020 и ранее)
6. Выключатель двигателя (кроме **DAST 7565** модельного ряда 2020 и ранее)

7. Гнездо ключа выключателя двигателя (на **DAST 7565** модельного ряда 2020 и ранее)
8. Рукоятка ручного стартера двигателя
9. Электростартер*

*На **DAST 7565** модельного ряда 2021-2022 вместо запуска электростартером от сети переменного тока напряжением 220В, установлен запуск от аккумулятора 21В

КОМПЛЕКТНОСТЬ



1. Корпус снегоуборщика
2. Панель оператора
3. Рукоятки управления - 2 шт.
(кроме **DAST 6060**)
4. Нижняя часть рукоятки (кроме **DAST 6060**)
5. Рукоятка поворота желоба
(кроме **DAST 6060**)
6. Запасные штифты – 2 шт.
(кроме **DAST 6060**)
7. Расширители ковша – 2 шт.
(кроме **DAST 6060**)
8. Гарантийный талон
9. Руководство пользователя
10. Желоб выброса
11. Аккумулятор и зарядное устройство
(для **DAST 7565**
модельного ряда 2021-2022)
12. Свечной ключ и крепежные элементы
13. Штанга выбора передач
14. Ключ запуска
(для **DAST 7565** модельного ряда
2020 и ранее)

ТЕХНИЧЕСКИЕ ХАРАКТЕРИСТИКИ

	DAST 6060	DAST 6560	DAST 7565
Тип двигателя	4-х тактный	4-х тактный	4-х тактный
Мощность, л. с.	6,0	7,5	8,0
Объем двигателя, см ³	196	212	220
Производитель двигателя	DAEWOO	DAEWOO	DAEWOO
Максимально допустимые обороты двигателя, об/мин.	3600	3600	3600
Емкость картера, л	0,6	0,6	0,6
Стартер	ручн.	ручн.	ручн./элек.**
Фара	—	—	•
Взаимная блокировка ручек	—	•	•
Расширители ковша	—	•	•
Ширина уборки снега, мм	560	590 с расш.	650 с расш.
Высота уборки снега, мм	410	530	530
Максимальная дальность выброса снега до, м	10	12	12
Количество скоростей движения	4/1	4/1	4/1
Емкость бака, л	3,6	4,5	4,5
Колеса (до 2021 г.в.)	13x4.1-6	14x4.60-6	14x4.60-6
Колеса EX-ICE	—	120/30-R7*	120/30-R7*
Вес нетто, кг	54	62,8	67,6

* DAST 6560 и DAST 7565 модельного ряда 2021-2022

** На DAST 7565 модельного ряда 2021-2022 вместо запуска электростартером от сети переменного тока напряжением 220В, установлен запуск от аккумулятора 21В

Последние две цифры серийного номера являются идентификатором года выпуска машины.

СБОРКА ИЗДЕЛИЯ

УСТАНОВКА ПАНЕЛИ ОПЕРАТОРА

- Закрепите панель оператора **1** к корпусу снегоуборщика с помощью четырех болтов, шайб и гаек **2** (для **DAST 6060**) (Рис. 4).
- Закрепите нижнюю часть рукоятки **1** к корпусу снегоуборщика с помощью четырех болтов и шайб **2** (для **DAST 6560** и **7565**) (Рис. 5).
- Соедините панель оператора **1** с нижней частью рукоятки **2** с помощью четырех болтов, шайб и гаек **3** (для **DAST 6560** и **7565**) (Рис. 6).

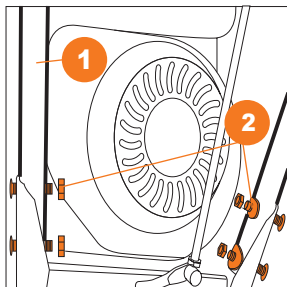


Рис. 4

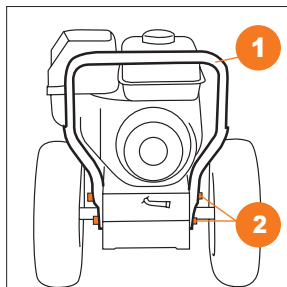


Рис. 5

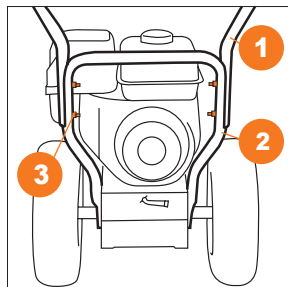


Рис. 6

УСТАНОВКА ШТАНГИ РЫЧАГА ВЫБОРА ПЕРЕДАЧ

- Подсоедините штангу рычага выбора передач **1** к кронштейну привода **2** расположенного в нижней части снегоуборщика и зашплинтуйте ее (Рис. 7).
- Подсоедините штангу рычага выбора передач **1** к кронштейну рукоятки выбора передач **2** и зашплинтуйте ее (Рис. 8).

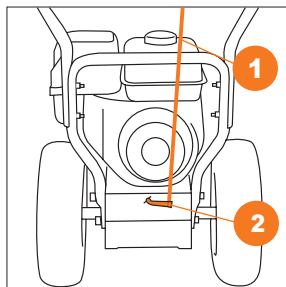


Рис. 7

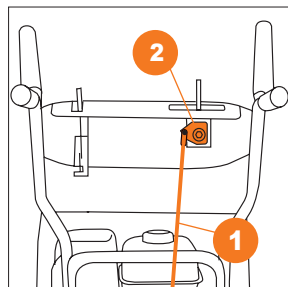


Рис. 8

УСТАНОВКА РЫЧАГОВ УПРАВЛЕНИЯ (ДЛЯ DAST 6560 И 7565)

- Закрепите рукоятку рычага выбора передач **1** к штанге управления передачами **2** (Рис. 9).
- Закрепите рукоятку рычага управления дальностью выброса **3** к рычагу управления выбросом **4** (Рис. 9).

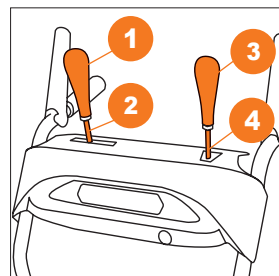


Рис. 9

СОЕДИНЕНИЕ ТРОСОВ ПРИВОДА

- Зацепите левый трос привода колес **1** к левой ручке на панели оператора (Рис. 10).
- Закрепите фиксатор рубашки троса **2** к верхнему болту крепления панели оператора (Рис. 10).
- Зацепите правый трос привода на шнеки **1** к правой ручке на панели оператора (Рис. 11).
- Закрепите фиксатор рубашки троса **2** к верхнему болту крепления панели оператора (Рис. 11).

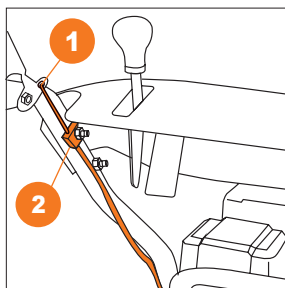


Рис. 10

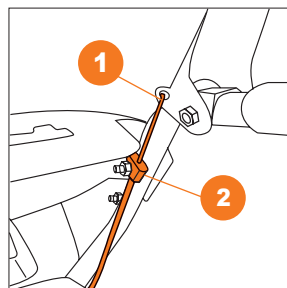


Рис. 11

УСТАНОВКА ЖЕЛОБА ВЫБРОСА НА DAST 6060

- Установите желоб выброса **1** на отверстие выброса снега на корпусе снегоуборщика. Зафиксируйте трубу двумя зажимами **2** защелкнув их и закрепив шурупами **3** (Рис. 12).

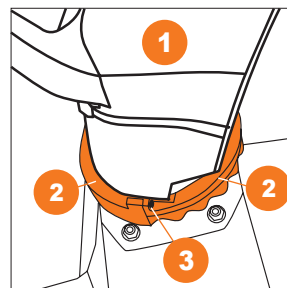


Рис. 12

УСТАНОВКА ЖЕЛОБА ВЫБРОСА НА DAST 6560 И 7565

- Установите желоб выброса **1** на отверстие выброса снега на корпусе снегоуборщика (Рис. 13).
- Закрепите поддерживающую штангу **2** к специальному кронштейну **3** на корпусе снегоуборщика с помощью двух болтов **4** (Рис. 13).
- Вставьте один конец рукоятки поворота желоба **1** в отверстие **2** на панели оператора (Рис. 14). Для модели **DAST 7565** образца 2021-2022 г выпуска соединение производится при помощи шплинта.
- Соедините второй конец рукоятки с поддерживающей штангой **3** с помощью двух болтов **4** (Рис. 14).
- Соедините трос регулировки дальности выброса **1** с кронштейном рычага управления **2** на панели оператора (Рис. 15).

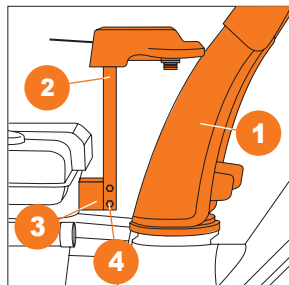


Рис. 13

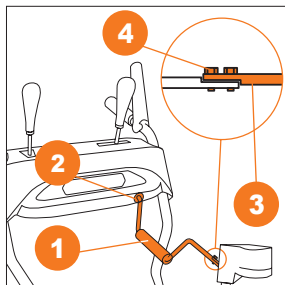


Рис. 14

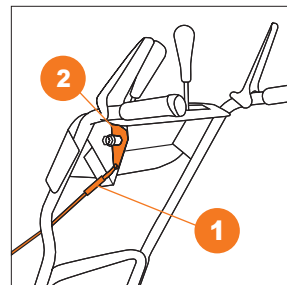


Рис. 15

УСТАНОВКА РАСШИРИТЕЛЕЙ КОВША (ДЛЯ DAST 6560 И 7565)

- Закрепите расширители ковша **1** с двух сторон с помощью болтов **2** и гаек **3** (Рис. 16).

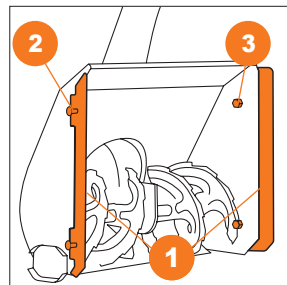


Рис. 16

ПОДКЛЮЧЕНИЕ КАБЕЛЕЙ ЭЛЕКТРОПАКЕТА СНЕГОУБОРЩИКОВ S7565 ОБРАЗЦА 2021Г. С ЭЛЕКТРОСТАРТЕРОМ 21В

- Провода кабеля панели управления: **1** красный - плюсовой кабель аккумулятора, **2** черный - минусовой кабель аккумулятора, **3** коричневый - кабель управления реле электростартера, **4** - кабель фары с белой фишкой (Рис. 17).
- Плюсовой кабель красного цвета **1**, идущий от панели управления подключаем к реле электростартера **5**. Устанавливаем шайбу, пружинную шайбу и затягиваем гайку ключом 10 мм. Закрываем красным резиновым колпачком **6** (Рис. 17.1).
- Соединяем белую пластиковую фишку кабеля фары **4** (Рис. 17.1).
- Подключаем коричневый кабель управления электростартера **3**, идущий от панели управления к черно-белому кабелю, идущему от электростартера. Закрываем резиновым кембриком (Рис. 17.1).
- Ключом 10 мм отворачиваем винт **7** на корпусе двигателя. Подключаем черный минусовой кабель **2**, идущий от панели управления на корпус двигателя и затягиваем винтом **7** (Рис. 17.2).

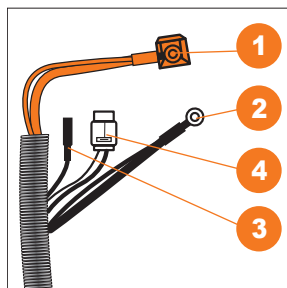


Рис. 17

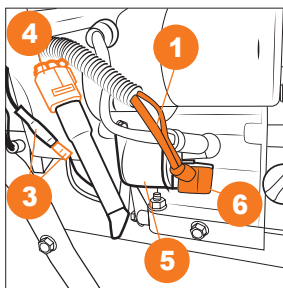


Рис. 17.1

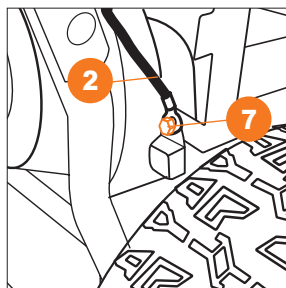


Рис. 17.2

- После подключения, поместить аккумулятор **1** в в разъем, закрыть крышку **2** и проверить работу электропакета **3** (Рис. 18).

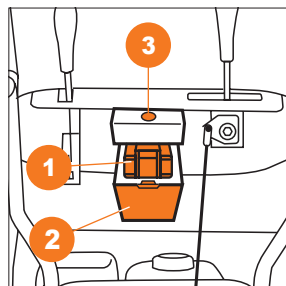


Рис. 18

ПОДГОТОВКА К РАБОТЕ

ПРОВЕРКА И ЗАПОЛНЕНИЕ КАРТЕРА ДВИГАТЕЛЯ МОТОРНЫМ МАСЛОМ

ВНИМАНИЕ!

Двигатель поставляется без масла. Перед запуском двигателя, обязательно залейте масло согласно инструкциям данного руководства. Если Вы запустите двигатель без масла, то двигатель будет поврежден без возможности восстановления.

Проверку уровня масла в картере двигателя следует осуществлять только при нахождении снегоборщника в горизонтальном положении, на ровной поверхности.

Проверка уровня масла осуществляется на заглушенном двигателе.

- Отверните крышку маслосливной горловины (Рис. 19) из картера двигателя, достаньте щуп.
- Протрите щуп тканью и вставьте обратно в отверстие, не заворачивая по резьбе.
- Снова достаньте щуп – на нем останется метка уровня масла.
- Если уровень масла меньше нижней линии (L) на щупе, долейте масло до верхней линии (H) в картер двигателя через маслосливную горловину.
- Вставьте и закрутите на место крышку маслосливной горловины.

Запрещается запускать и использовать двигатель без масла в картере двигателя или с низким уровнем моторного масла, а так же с неподходящим, некачественным или отработанным маслом. Это может привести к его поломке, которая не попадает под условия гарантийного обслуживания!

Рекомендованный класс масла: **SAE 5W30, 5W40.**

Объем масла: **0,6 л.**

К безусловным признакам неверного применения масел относятся разрушение заклинивание поршневого кольца и/или наличие, задиров переноса материала поверхности цилиндра, поршня, шейки коленвала и внутренней поверхности головки шатуна.

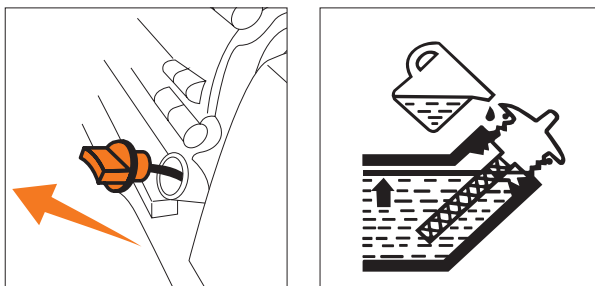


Рис. 19

ВНИМАНИЕ!

Во время эксплуатации не допускайте падения уровня масла ниже минимальной отметки. Поддерживайте уровень масла у максимальной отметки («Н») на масляном щупе. Перед каждым запуском двигателя проверяйте уровень масла в двигателе! Регулярный контроль уровня масла – ответственность лица, осуществляющего эксплуатацию мото-блока.

ЗАПРАВКА ТОПЛИВНОГО БАКА

Используйте в качестве топлива чистый неэтилированный бензин с октановым числом **92**. Запрещена заправка двигателя двухтактной бензозаслонкой смесью. Для заправки применяйте воронку (не входит в комплект поставки).

ВНИМАНИЕ!

Топливо может ухудшить свои свойства, если хранится более **30** дней. Несвежее топливо вызывает образование отложений в топливной системе или деталях карбюратора. Бензин должен быть слит из двигателя в подходящую канистру, если двигатель не планируется использовать в течение **30** дней.

ЭКСПЛУАТАЦИЯ ИЗДЕЛИЯ**ЗАПУСК ДВИГАТЕЛЯ НА DAST 6060, 6560**

- Откройте кран подачи топлива **5** (Рис. 2, стр. 8) поворотом вправо.
- Установите рычаг регулировки оборотов двигателя **3** (рис. 2, стр. 8) в крайнее левое положение «**MAX**».
- Установите выключатель зажигания двигателя **6** (Рис. 2, стр. 8) в положение «**ON**».
- Установите рычаг положения воздушной заслонки карбюратора **4** (Рис. 2, стр. 8) в крайнее левое положение «**CLOSE**» на холодном двигателе. При запуске прогретого двигателя вы можете оставить рычаг регулировки положения воздушной заслонки в крайнем правом положении «**OPEN**».
- Подкачайте топливо, нажав на насос подкачки топлива **2** (Рис. 2, стр. 8) 3-5 раз. В случае, если двигатель прогрет, нажмите на насос всего 2-3 раза.
- Заведите двигатель, используя ручной стартер.
 - Медленно потяните рукоятку ручного стартера **8** (Рис. 2, стр. 8) до тех пор, пока не почувствуете повышенное сопротивление шнура. После этого быстрым, но плавным движением вытяните рукоятку ручного стартера на полный взмах руки.
 - Медленно отпустите шнур. Не отпускайте резко рукоятку обратно, плавно возвращайте ее в первоначальное положение.
 - Повторяйте эти действия до окончательного запуска двигателя.
- После запуска двигателя (примерно через 1 минуту при температуре ниже -5°C , и через 30 секунд, если температура выше -5°C), переведите рычаг регулировки положения воздушной заслонки **4** (Рис. 2, стр. 8) в крайнее правое положение «**OPEN**».

ВНИМАНИЕ!

Не допускайте продолжительной работы двигателя при закрытой воздушной заслонке карбюратора.

ОСТАНОВКА ДВИГАТЕЛЯ

Двигатель должен поработать 30 секунд на холостых оборотах перед его остановкой.

- Установите выключатель двигателя ⑥ (Рис. 2, стр. 8) в положение «OFF».
- Закройте топливный кран ⑤ (Рис. 2, стр. 8) поворотом влево.
- Удалите избыточную влагу с двигателя.

ВНИМАНИЕ

Будьте аккуратны. Корпус глушителя горячий.

ЗАПУСК ДВИГАТЕЛЯ НА DAST 7565

- Установите рычаг регулировки оборотов двигателя ③ (Рис. 3, стр. 8) в крайнее левое положение «MAX».
- Вставьте ключ запуска в гнездо ⑦ (Рис. 3, стр. 8).*
- Откройте кран подачи топлива ⑤ (Рис. 3, стр. 8) поворотом вправо.**
- Установите выключатель зажигания двигателя ⑥ (Рис. 3, стр. 8) в положение «ON».**
- Установите рычаг положения воздушной заслонки карбюратора ④ (Рис. 3, стр. 8) в крайнее левое положение «CLOSE» на холодном двигателе. При запуске прогретого двигателя вы можете оставить рычаг регулировки положения воздушной заслонки в крайнем правом положении «OPEN».
- Подкачайте топливо, нажав на насос подкачки топлива ② (Рис. 3, стр. 8) 3-5 раз. В случае, если двигатель прогрет, нажмите на насос всего 2-3 раза.
- Запустите двигатель, используя ручной или электрический стартер.
- После запуска двигателя (примерно через 1 минуту при температуре ниже -5, и через 30 секунд, если температура выше -5°C), переведите рычаг регулировки положения воздушной заслонки ④ (Рис. 3, стр. 8) в крайнее правое положение «OPEN».

*На **DAST 7565** модельного ряда 2020 и ранее

На **DAST 7565 модельного ряда 2021-2022

Запуск при помощи ручного стартера:

- Медленно потяните рукоятку ручного стартера ⑧ (Рис. 3, стр. 8) до тех пор, пока не почувствуете повышенное сопротивление шнура. После этого быстрым, но плавным движением вытяните рукоятку ручного стартера на полный взмах руки.
- Медленно отпустите шнур. Не отпускайте резко рукоятку обратно, плавно возвращайте ее в первоначальное положение.
- Повторяйте эти действия до окончательного запуска двигателя.

Запуск при помощи электрического стартера (на **DAST 7565** модельного ряда 2020 и ранее):

- Вставьте вилку ① электрического стартера в розетку переменного тока напряжением 220В и частотой тока 50Гц.
- Нажмите красную кнопку запуска ② на корпусе электрического стартера и удерживайте ее до момента запуска двигателя, но не более 5-ти секунд (Рис. 20).
- После запуска двигателя сразу же отпустите кнопку. Продолжительное нажатие может привести к повреждению электрического стартера. Никогда не производите попытку запуска на работающем двигателе.

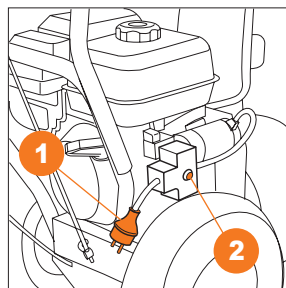


Рис. 20

Запуск при помощи электрического стартера от аккумулятора 21В (на DAST 7565 модельного ряда 2021-2022):

- Откройте крышку **1** отсека для аккумулятора (Рис. 21).
- Установите аккумулятор **2** на место. Убедитесь в правильном расположении аккумулятора и соединении контактов (Рис. 21).
- Закройте крышку отсека.
- Нажмите кнопку запуска **3** и удерживайте ее до момента запуска двигателя, но не более 5-ти секунд (Рис. 21)
- В случае незапуска двигателя воспользуйтесь ручным стартером.

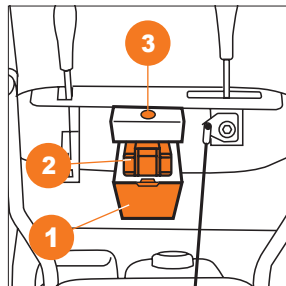


Рис. 21

ОСТАНОВКА ДВИГАТЕЛЯ

Двигатель должен поработать 30 секунд на холостых оборотах перед его остановкой.

- Достаньте ключ запуска из гнезда **7** (Рис. 3, стр. 8).*
- Установите выключатель двигателя **6** (Рис. 3, стр. 8) в положение «OFF».**
- Закройте топливный кран **5** (Рис. 3, стр. 8) поворотом влево.**
- Удалите избыточную влагу с двигателя.

*На DAST 7565 модельного ряда 2020 и ранее

**На DAST 7565 модельного ряда 2021-2022

НАПРАВЛЕНИЕ ВЫБРОСА СНЕГА

- Вы можете изменять направление и дальность выброса снега, с помощью ручки изменения направления **1** и дефлектора **2** на DAST 6060 (Рис. 22).
- Для регулировки направления и дальности выброса на DAST 6560 и DAST 7565 воспользуйтесь ручкой изменения направления **1** и рычагом регулировки дальности **2** (Рис. 23).

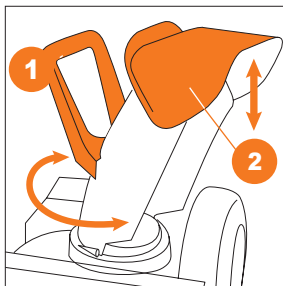


Рис. 22

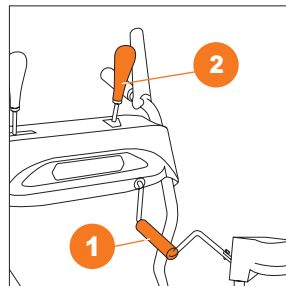


Рис. 23

ИСПОЛЬЗОВАНИЕ СНЕГОУБОРОЧНОЙ МАШИНЫ

- Поверните желоб для выброса снега в требуемое направление, в сторону от посторонних лиц и/или строений используя рычаг регулировки направления выброса. Убедитесь в отсутствии посторонних лиц или препятствий перед снегоуборщиком.
- Установите требуемую рабочую скорость движения переключением передачи на панели управления. Перемещая рычаг выбора скорости **1**, установите его в одно из четырех положений **ВПЕРЕД** или в положение **НАЗАД** (Рис. 24).
- Выберите скорость движения в соответствии с высотой снежного покрова.

ВНИМАНИЕ

Выбирайте медленные скорости для уборки влажного слежавшегося снега и высокую скорость для уборки легкого снега.

- Всегда убирайте снег на полных оборотах двигателя (положение рычага регулировки оборотов «MAX»).
 - При включения привода шнека или хода рычаги должны быть прижаты к рукояткам. Не допускайте работу при не полностью выжатых рычагах.
 - Нажмите на рычаг включения вращения шнека **2** и шнеки начнут вращаться. При отпускании рукоятки шнеки остановятся (Рис. 24).
 - Нажмите на рычаг включения привода колес **3** и снегоуборщик начнет движение. При отпускании рычага снегоуборщик остановится (Рис. 24).
 - Никогда не переключайте скорости без выключения привода на колеса, переключение скоростей должно производиться только на неподвижно стоящем снегоуборщике.
- Произведите работу на обрабатываемой территории.

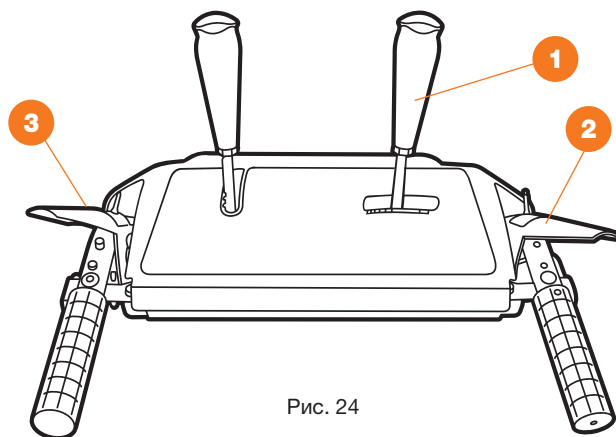


Рис. 24

ВНИМАНИЕ

Если желоб выброса засоряется, выключите двигатель и дождитесь полной остановки шнека. Очистите желоб от засора, используя пластиковую / деревянную лопатку.

ФУНКЦИЯ ВЗАИМНОЙ БЛОКИРОВКИ РУКОЯТОК (ДЛЯ DAST 6560, DAST 7565 ОБРАЗЦА 2021-2022Г ВЫПУСКА)

- При одновременном нажатии рукоятки включения вращения шнека **2** и рычага включения привода колес **3**, рычаг **3** можно отпустить, при этом движение снегоуборщика и вращение шнеков продолжится. Таким образом, не останавливая процесс уборки, вы можете свободной рукой отрегулировать направление и дальность выброса или включить фару (Рис. 24).
- Для остановки снегоуборщика отпустите рычаг включения привода хода **2** и привод колес, вращение шнека автоматически выключатся (Рис. 24).

ПРОВЕРКА СИСТЕМЫ УПРАВЛЕНИЯ ШНЕКОМ

Выполните следующий тест перед первым запуском снегоуборщика и при каждом запуске в начале зимнего сезона:

- Перед запуском снегоуборщика проверьте ковш и крыльчатку выброса снега на наличие посторонних предметов или льда.

- При отпущенном рычаге включения вращения шнека ② (в верхнем положении), трос привода должен иметь небольшое ослабление. Он не должен быть сильно натянут (Рис. 24).
- В хорошо вентилируемом месте, запустите двигатель снегоборщника в соответствии с описанной выше инструкцией.
- Находясь в положении оператора (за снегоборщником) включите шнек, нажав на рычаг включения вращения шнека ② (Рис. 24).
- Оставьте шнек в рабочем состоянии примерно на 10 секунд, после чего отпустите рычаг включения вращения шнека ② (Рис. 24). Повторите эту процедуру несколько раз.
- При включенном двигателе и установленном в верхнее положение рычаге включения шнеков ②, подойдите к снегоборщнику со стороны ковша (Рис. 24).
- Удостоверьтесь, что шнек полностью остановлен и не вращается.
- Если шнек имеет какие-либо признаки вращения, немедленно вернитесь в позицию оператора и отключите двигатель. Дождитесь, пока все движущиеся части полностью остановятся и затем выполните регулировку натяжения троса управления шнеком.
- Запустите двигатель и проверьте правильность включения и отключения шнека. При правильно отрегулированном натяжении троса, начало вращения шнеков должно начинаться на 1/2 хода рычага.
- Не перетягивайте трос. Перетягивание троса может помешать выключению вращения шнека и представлять опасность при работе со снегоборщником.

НАПРАВЛЯЮЩИЕ ЛЫЖИ

- Пространство между лезвием скребка и землей может быть отрегулировано путем перемещения направляющих лыж.
- Для глубокого удаления снега на ровной поверхности, поднимите направляющие лыжи выше на корпусе шнека.
- Если очищаемая поверхность неровная, используйте среднее или нижнее положение.
- Не эксплуатируйте машину на гравии, поскольку поднятый гравий может привести к повреждению шнека и причинению вреда оператору.
- Для регулировки направляющих лыж открутите четыре фланцевые гайки и болты. Установите лыжи в нужные позиции.
- Следите за тем, чтобы нижняя поверхность лыж была параллельно земле, чтобы избежать повышенного износа.
- Избегайте перекоса ковша по отношению к земле при регулировке положения лыж.
- Тщательно затяните гайки и болты.

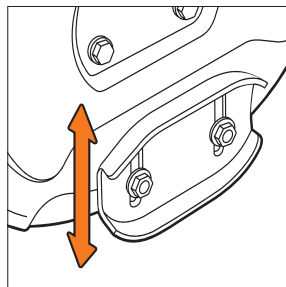


Рис. 25

ВНИМАНИЕ

Для большей эффективности производите чистку снега до того, как он успел подтаять, замерзнуть и слежаться.

ПОИСК НЕИСПРАВНОСТЕЙ

Неисправность	Возможная причина	Устранение неисправности
Стартер работает, но двигатель не запускается	<ul style="list-style-type: none"> Топливный кран в положении OFF (ВЫКЛ). Выключатель зажигания двигателя в положении OFF (ВЫКЛ) 	<ul style="list-style-type: none"> Поверните топливный кран в положение ON (ВКЛ), включите зажигание двигателя.
	<ul style="list-style-type: none"> Потерявший свои свойства или старый бензин 	<ul style="list-style-type: none"> Убедитесь, что в топливный бак залит свежий бензин. Слейте бензин из карбюратора
	<ul style="list-style-type: none"> Снят наконечник со свечи зажигания 	<ul style="list-style-type: none"> Убедитесь, что наконечник свечи зажигания одет
	<ul style="list-style-type: none"> Неправильно установлена дроссельная заслонка 	<ul style="list-style-type: none"> Закройте дроссельную заслонку при холодном двигателе, откройте дроссельную заслонку при прогревом двигателя
	<ul style="list-style-type: none"> Неправильный зазор или отложения между электродами свечи зажигания 	<ul style="list-style-type: none"> Убедитесь в том, что свеча зажигания не имеет отложений, и величина зазора между электродами правильная
Двигатель развивает недостаточную мощность	<ul style="list-style-type: none"> Высокая скорость движения по опорной поверхности вызывает чрезмерную нагрузку на двигатель 	<ul style="list-style-type: none"> Уменьшите скорость движения понизив передачу
	<ul style="list-style-type: none"> Мокрый глубокий снег вызывает чрезмерную нагрузку на двигатель 	<ul style="list-style-type: none"> Уменьшите полосу захвата снегоборочной машины
	<ul style="list-style-type: none"> Затруднен проход снега через отводящий желоб 	<ul style="list-style-type: none"> Прочистите отводящий желоб
	<ul style="list-style-type: none"> Неправильный зазор или отложения между электродами свечи зажигания 	<ul style="list-style-type: none"> Убедитесь в том, что свеча зажигания не имеет отложений, и величина зазора между электродами правильная
	<ul style="list-style-type: none"> Неправильно установлена дроссельная заслонка 	<ul style="list-style-type: none"> Убедитесь в том, что дроссельная заслонка открыта
	<ul style="list-style-type: none"> Потерявший свои свойства или старый бензин 	<ul style="list-style-type: none"> Убедитесь, что в топливный бак залит свежий бензин. Слейте бензин из карбюратора
Двигатель работает, но снегоборщик не выполняет свои функции	<ul style="list-style-type: none"> Изношены лопасти шнека 	<ul style="list-style-type: none"> Замените лопасти шнека
	<ul style="list-style-type: none"> Не нажат рычаг включения привода шнека 	<ul style="list-style-type: none"> Переместите рычаг включения привода шнека к рукоятке панели оператора
	<ul style="list-style-type: none"> Шнек не включается из-за того, что изнашился, разорвался или слетел со шкивов приводной ремень 	<ul style="list-style-type: none"> Обратитесь в авторизованный сервисный центр
Снег не отбрасывается должным образом	<ul style="list-style-type: none"> Затруднен проход снега через отводящий желоб 	<ul style="list-style-type: none"> Прочистите отводящий желоб
	<ul style="list-style-type: none"> Посторонний предмет не дает вращаться шнеку 	<ul style="list-style-type: none"> Удалите посторонний предмет
	<ul style="list-style-type: none"> Шнек не включается из-за того, что изнашился, разорвался или слетел со шкивов приводной ремень или срезались срезные болты 	<ul style="list-style-type: none"> Обратитесь в авторизованный сервисный центр
	<ul style="list-style-type: none"> Слишком широкая полоса захвата для мокрого, глубокого снега 	<ul style="list-style-type: none"> Уменьшите полосу захвата снегоборочной машины
	<ul style="list-style-type: none"> Снегоборочная машина движется слишком быстро для данных условий 	<ul style="list-style-type: none"> Уменьшите скорость движения, понизив передачу
Двигатель останавливается при включении рычага привода шнека	<ul style="list-style-type: none"> Затруднен проход снега через отводящий желоб Посторонний предмет не дает вращаться шнеку Шнек примерз 	<ul style="list-style-type: none"> Прочистите отводящий желоб и кожух шнека

ОБЩИЙ ВИД ИЗДЕЛИЯ

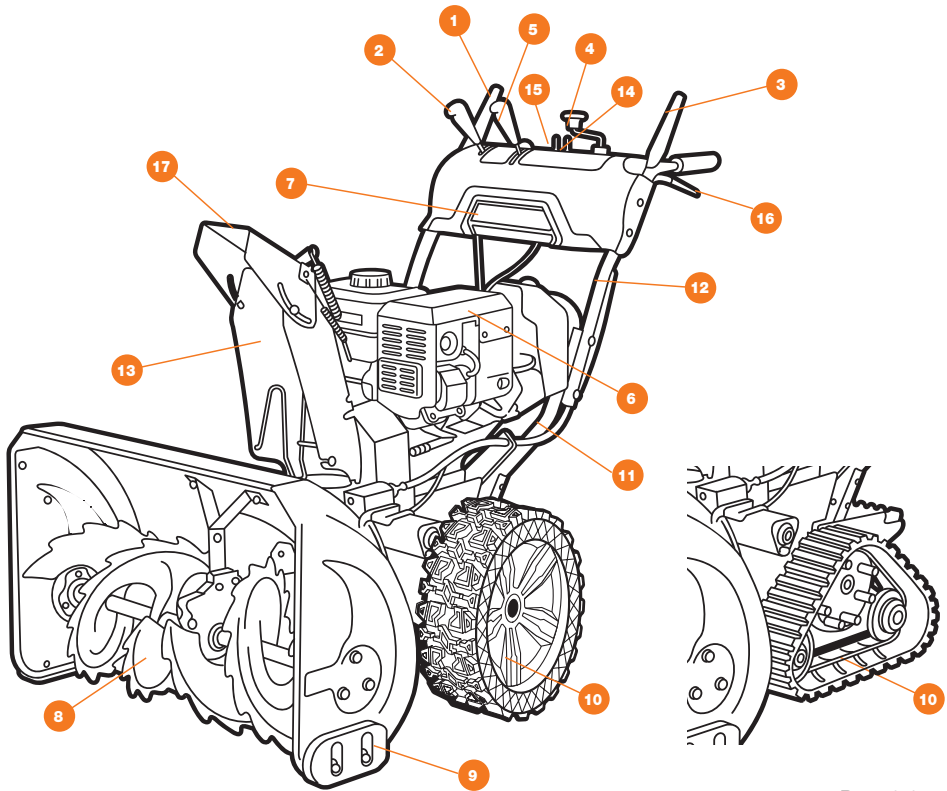
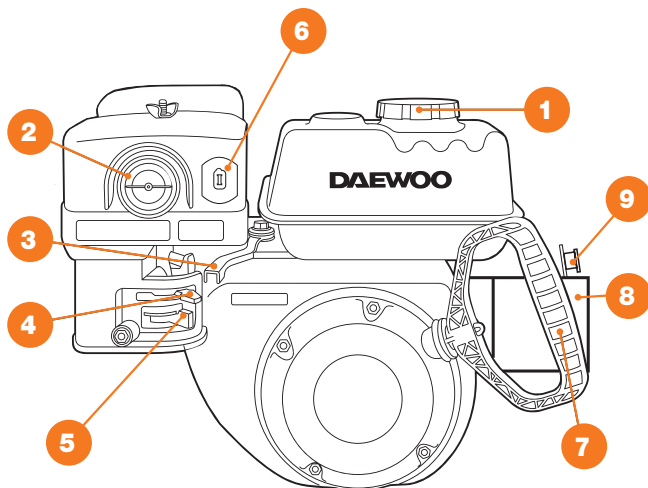


Рис. 1.1

- | | |
|--|--|
| 1. Рычаг включения вращения шнеков | 11. Нижняя часть рукоятки |
| 2. Рычаг выбора скорости движения | 12. Верхняя часть рукоятки с панелью оператора |
| 3. Рычаг включения привода хода | 13. Желоб выброса снега |
| 4. Ручка изменения направления выброса | 14. Кнопка включения фары |
| 5. Рычаг изменения дальности выброса | 15. Кнопка включения подогрева ручек |
| 6. Бензиновый двигатель DAEWOO | 16. Рычаг управления дифференциалом (кроме DAST 8565 , DAST 8570) |
| 7. LED фара | 16. Запасные штифты |
| 8. Шнеки | 17. Дефлектор выброса |
| 9. Направляющие двухсторонние лыжи | |
| 10. Колесо или гусеница (DAST 1590 , DAST 1370). | |

ДВИГАТЕЛЬ (ДЛЯ DAST 8565)



ДВИГАТЕЛЬ (ДЛЯ DAST 8570, 9070, 1080, 1370, 1590, 17110)

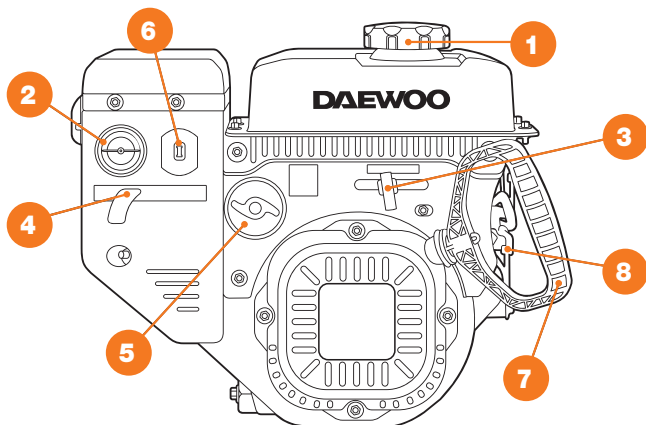
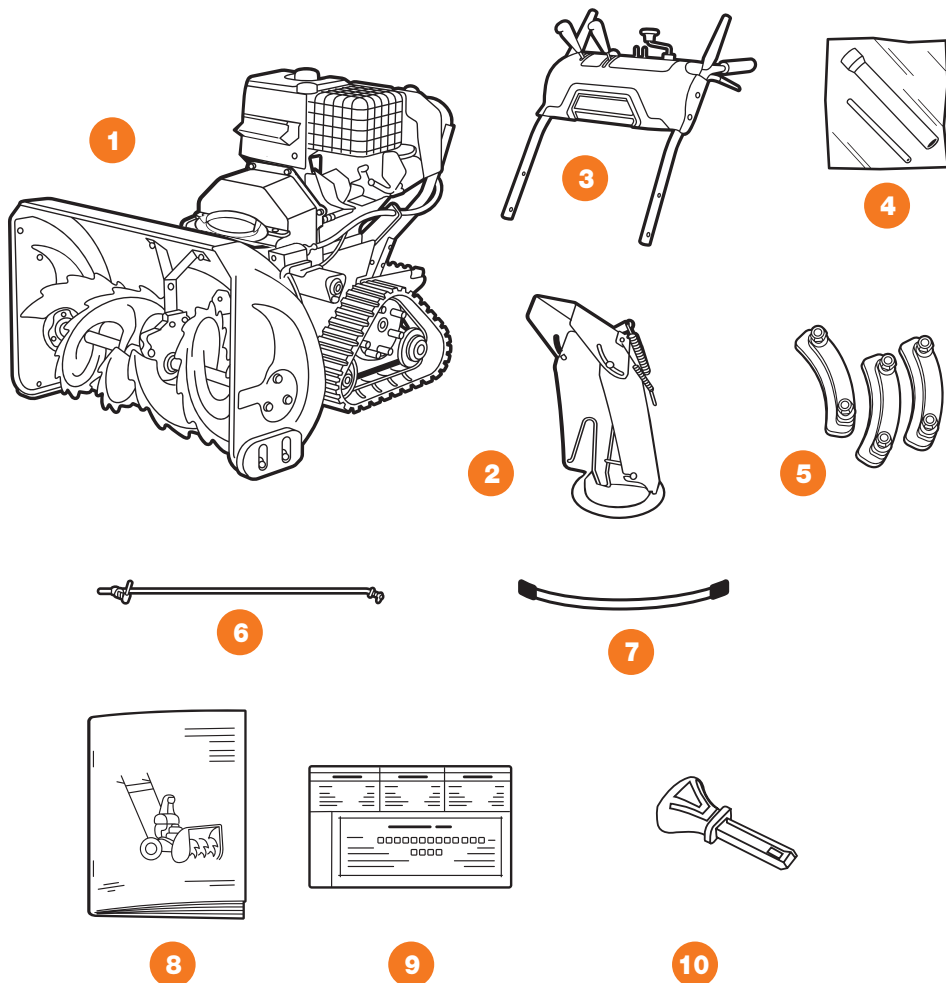


Рис. 1.2

1. Крышка топливного бака
2. Насос подкачки топлива (праймер)
3. Рычаг регулировки оборотов двигателя
4. Рычаг воздушной заслонки карбюратора
5. Топливный кран

6. Гнездо ключа выключателя зажигания двигателя (кроме **DAST 8565**)
7. Рукоятка ручного стартера двигателя
8. Электростартер
9. Выключатель двигателя (только для **DAST 8565**)

КОМПЛЕКТНОСТЬ



1. Корпус снегоуборщика
2. Желоб выброса
3. Верхняя часть рукоятки с панелью
4. Свечной ключ, болты и гайки для крепежа
5. Комплект крепежей для желоба выброса (для **DAST 8565**, **DAST 8570** образца 2020г. и ранее)
6. Штанга рычага выбора передач
7. Гибкий вал поворота желоба выброса
8. Руководство пользователя
9. Гарантийный талон
10. Ключ выключателя двигателя (кроме **DAST 8565**)

ТЕХНИЧЕСКИЕ ХАРАКТЕРИСТИКИ

Снегоуборщик	DAST 8565	DAST 8570	DAST 9070	DAST 1080	DAST 1370	DAST 1590	DAST 17110
Тип двигателя	Зимний, 4-х такт.	Зимний, 4-х такт.	Зимний, 4-х такт.	Зимний, 4-х такт.	Зимний, 4-х такт.	Зимний, 4-х такт.	Зимний, 4-х такт.
Мощность	8,5	8,5	9,0	10	13	15	17
Объем двигателя, см ³	230	290	298	323	350	420	450
Производитель двигателя	DAEWOO	DAEWOO	DAEWOO	DAEWOO	DAEWOO	DAEWOO	DAEWOO
Модель двигателя	230 snow	290 winter	300 winter	320 winter	350 winter	420 winter	450 winter
Максимально допустимые обороты двигателя, об/мин.	3600	3600	3600	3600	3600	3600	3600
Емкость картера, л	0,6	0,6	0,6	0,95	0,6	1,1	1,1
Стартер	ручн./элек.	ручн./элек.	ручн./элек.	ручн./элек.	ручн./элек.	ручн./элек.	ручн./элек.
Ширина уборки снега, мм	615	670	670	770	670	880	1080
Высота уборки снега, мм	520	550	550	550	550	550	550
Максимальная дальность выброса снега до, м	13	15	15	16	16	16	16
Поворот трубы выброса, °	180	180	180	180	180	180	180
Количество скоростей движения	6 впер. +2 наз.	6 впер. +2 наз.	6 впер. +2 наз.	6 впер. +2 наз.	6 впер. +2 наз.	6 впер. +2 наз.	6 впер. +2 наз.
Колеса (до 2021 г.в.)	—	16x4.80-8	16x6.5-8	16x6.5-8	—	—	16x6.5-8
Колеса EX-ICE	150/25-R8	150/25-R8	150/25-R8	150/25-R8	—	—	—
Наличие фары	•	•	•	•	•	•	•
Подогрев ручек	•	•	•	•	•	•	•
Дифференциал	—	—	•	•	•	•	•
Взаимная блок. ручек	•	•	•	•	•	•	•
Гусеницы	—	—	—	—	•	•	—
Емкость бака, л	6,0	3,5	3,5	4,6	3,5	6	6
Габариты в упаковке (ДхШхВ), мм	1150x710x630	1160x750x640	1120x745x750	1120x840x800	1070x755x880	1130x960x820	1100x1170x880
Вес нетто, кг	92	103	105	114	110	142	140

СБОРКА ИЗДЕЛИЯ

СБОРКА РУКОЯТКИ С ПАНЕЛЬЮ ОПЕРАТОРА

- Выкрутите болты и гайки из верхней части нижней рукоятки с каждой стороны (Рис. 3).
- Совместите верхнюю часть рукоятки панели оператора с нижней частью и закрепите болтами и гайками с каждой стороны (Рис. 4).

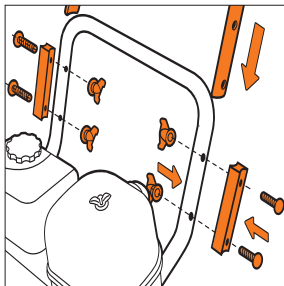


Рис. 3

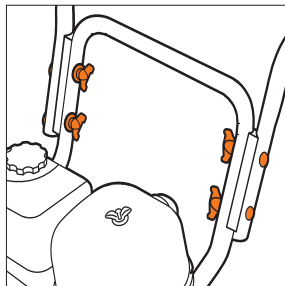


Рис. 4

УСТАНОВКА ШТАНГИ РЫЧАГА ВЫБОРА ПЕРЕДАЧ

- Установите рычаг выбора передач на вторую заднюю скорость (Рис. 5).
- Подсоедините штангу к кронштейну привода передач в нижней части снегоуборщика (Рис. 6) и зашплинтуйте ее (Рис. 7).
- Подсоедините штангу к рычагу выбора передач на панели оператора (Рис. 8) и зашплинтуйте ее.

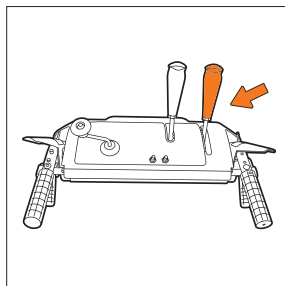


Рис. 5

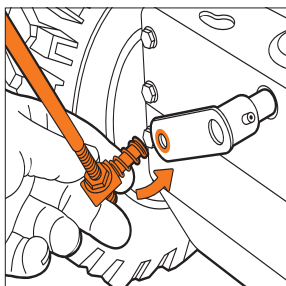


Рис. 6

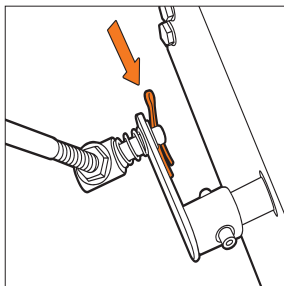


Рис. 7

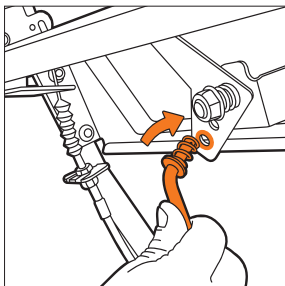


Рис. 8

СОЕДИНЕНИЕ РЫЧАГА ПОВОРОТА ЖЕЛОБА

- Соедините один конец гибкого вала с осью червячной передачи, расположенной у отверстия желоба выброса, зафиксируйте соединительной гайкой (Рис. 9).
- Соедините другой конец гибкого вала с рычагом поворота желоба, расположенном на панели оператора, зафиксируйте соединительной гайкой (Рис. 10).

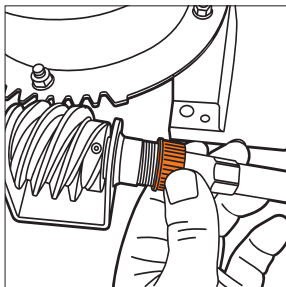


Рис. 9

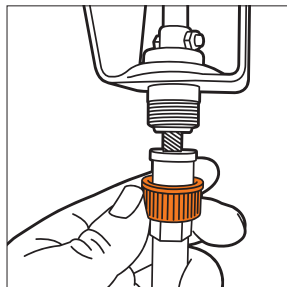


Рис. 10

УСТАНОВКА ЖЕЛОБА

- Установите желоб на отверстие выброса снега (для DAST 8565 / 8570 образца 2020г. и ранее) (Рис. 11).
- Установите специальные крепежи и зафиксируйте болтами (Рис. 12, 13, 14.1).
- На снегоборщиках образца 2021-2022 закрепите желоб тремя болтами (Рис. 14.2).

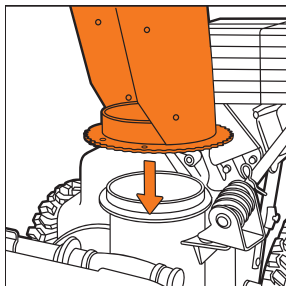


Рис. 11

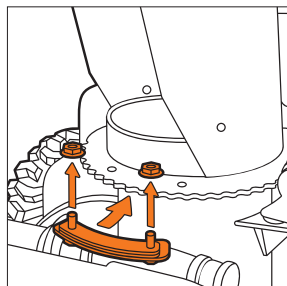


Рис. 12

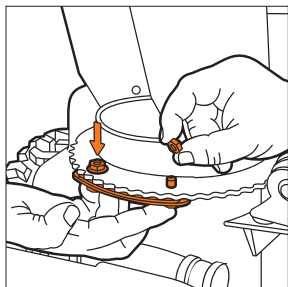


Рис. 13

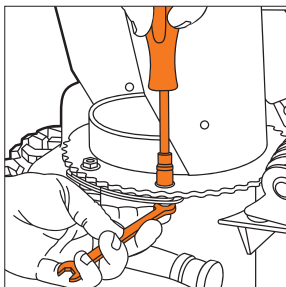


Рис. 14.1

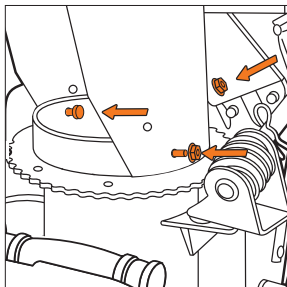


Рис. 14.2

ПОДГОТОВКА К РАБОТЕ

ПРОВЕРКА И ЗАПОЛНЕНИЕ КАРТЕРА ДВИГАТЕЛЯ МОТОРНЫМ МАСЛОМ

ВНИМАНИЕ!

Двигатель поставляется без масла. Перед запуском двигателя, обязательно залейте масло согласно инструкциям данного руководства. Если Вы запустите двигатель без масла, то двигатель будет поврежден без возможности восстановления.

Проверку уровня масла в картере двигателя следует осуществлять только при нахождении двигателя в горизонтальном положении.

Проверка уровня масла осуществляется на заглушенном двигателе.

- Отверните крышку маслосливной горловины (Рис. 15) из картера двигателя, достаньте щуп.
- Протрите щуп тканью и вставьте обратно в отверстие, не заворачивая по резьбе.
- Снова достаньте щуп – на нем останется метка уровня масла.
- Если уровень масла меньше нижней линии (L) на щупе, долейте масло до верхней линии (H) в картер двигателя через маслосливную горловину.
- Вставьте и закрутите на место крышку маслосливной горловины.

Запрещается запускать и использовать двигатель без масла в картере двигателя или с низким уровнем моторного масла, а так же с неподходящим, некачественным или отработанным маслом. Это может привести к его поломке, которая не попадает под условия гарантийного обслуживания!

Рекомендованный класс масла: **SAE 5W30** или **5W40**.

Объем масла: на **DAST 8565, 8570, 9070, 1370** - 0,6 л., на **DAST 1080** - 0,95 л., на **DAST 1590, DAST 17110** - 1,1 л.

К безусловным признакам неверного применения масел относятся разрушение заклинивание поршневого кольца и/или наличие, задиров переноса материала поверхности цилиндра, поршня, шейке коленвала и внутренней поверхности головки шатуна.

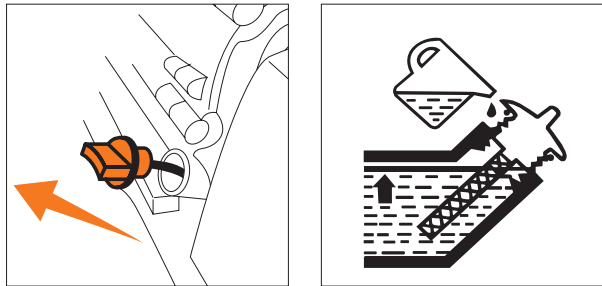


Рис. 15

ВНИМАНИЕ!

Во время эксплуатации не допускайте падения уровня масла ниже минимальной отметки. Поддерживайте уровень масла у максимальной отметки («H») на масляном щупе.

Перед каждым запуском двигателя проверяйте уровень масла в двигателе! Регулярный контроль уровня масла – ответственность лица, осуществляющего эксплуатацию мото-блока.

ЗАПРАВКА ТОПЛИВНОГО БАКА

Используйте в качестве топлива чистый неэтилированный бензин с октановым числом **92**. Запрещена заправка двигателя двухтактной бензозасляной смесью. Для заправки применяйте воронку (не входит в комплект поставки).

ВНИМАНИЕ!

Топливо может ухудшить свои свойства, если хранится более **30** дней. Несвежее топливо вызывает образование отложений в топливной системе или деталях карбюратора. Бензин должен быть слит из двигателя в подходящую канистру, если двигатель не планируется использовать в течение **30** дней.

ЭКСПЛУАТАЦИЯ ИЗДЕЛИЯ

ПАНЕЛЬ УПРАВЛЕНИЯ

Перед началом работы внимательно изучите устройство всех рычагов и элементов управления. Описание основных элементов панели управления (Рис. 16)

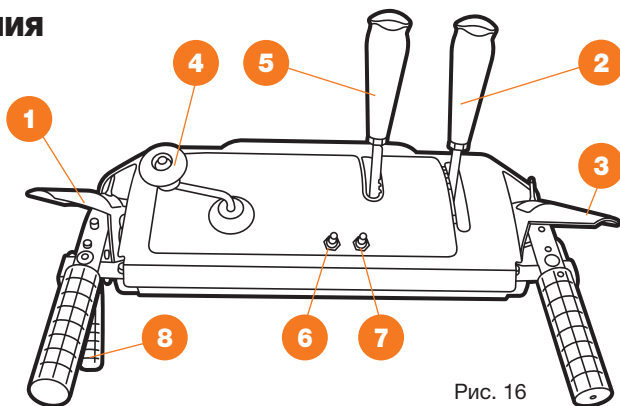


Рис. 16

- 1 — Рычаг включения привода колес расположена на левой ручке. Нажмите рукоятку привода для включения привода на колеса. Отпустите для остановки. Всегда отпускайте рукоятку привода перед переключением скоростей движения.
- 2 — Рычаг выбора скорости движения. Рычаг переключения скоростей предназначен для выбора оптимальной скорости движения вперед при уборке снега или выбора одной из 2-х скоростей назад для маневрирования.

Вперед. Снегоуборщик имеет шесть передач движения вперед. Убирать снег рекомендуется на самой медленной скорости. Всегда отпускайте регулятор привода перед переключением передач.

Назад. Снегоуборщик имеет две скорости заднего хода. Всегда отпускайте рычаг привода перед переключением скоростей.
- 3 — Рычаг включения вращения шнеков расположена на правой ручке. Нажмите рычаг для включения вращения. Отпустите для прекращения выбрасывания снега.
- 4 — Регулировка направления выброса. Для регулировки направления выброса снега, вращайте рычаг, выбрав необходимый угол поворота желоба выброса снега.
- 5 — Регулировка дальности выброса. Изменение дальности выброса осуществляется изменением положения дефлектора. Перемещайте рычаг на себя для уменьшения дальности выброса снега до 1 м и от себя для увеличения расстояния до 16 м (в зависимости от модели).
- 6 — Кнопка включения фары. Нажмите кнопку для подсветки рабочей области перед снегоуборщиком. Обязательно используйте фару в темное время суток.
- 7 — Кнопка включения подогрева ручек. Нажмите кнопку для включения обогрева ручек.
- 8 — Рычаг управления дифференциалом (кроме **DAST 8565, DAST 8570**).

Для легкого изменения направления движения снегоуборщика, оснащенного дифференциальным редуктором привода хода, во время работы используйте рычаг управления дифференциалом. Нажатие рычага блокирует правое колесо/гусеницу, позволяя левому колесу/гусенице продолжать движение, тем самым облегчая разворот снегоуборщика влево или вправо.

ЗАПУСК ДВИГАТЕЛЯ

ВНИМАНИЕ

Никогда не пользуйтесь ручным стартером во время работы двигателя!!!

- Откройте кран подачи топлива **5** (Рис. 1.2, стр. 22) поворотом вправо.
- Установите рычаг регулировки оборотов двигателя **3** (Рис. 1.2, стр. 22) в крайнее правое (на **DAST 8565** в крайнее левое) положение «**MAX**».
- Вставьте ключ запуска в гнездо **6** (Рис. 1.2, стр. 22) или установите выключатель двигателя **9** (Рис. 1.2, стр. 22) в положение «**ON**».*
- Передвиньте воздушную заслонку **4** (Рис. 1.2, стр. 22) в крайнее левое положение «**CLOSE**» на холодном двигателе. При запуске прогретого двигателя вы можете оставить рычаг воздушной заслонки в открытой позиции в крайнем правом положении «**OPEN**».
- Подкачайте топливо, нажав на насос подкачки топлива **2** (Рис. 1.2, стр. 22) 3-5 раз. В случае, если двигатель прогрет, нажмите на насос всего 2-3 раза.
- Запустите двигатель, используя ручной или электрический стартер.
- После запуска двигателя (примерно через 1 минуту при температуре ниже -5°C , и через 30 секунд, если температура выше -5°C), переведите рычаг регулировки положения воздушной заслонки **4** (Рис. 1.2, стр. 22) в положение «**OPEN**».

*На **DAST 8565** модельного ряда 2021-2022 установлен поворотный выключатель зажигания двигателя

Запуск при помощи ручного стартера:

- Медленно потяните рукоятку ручного стартера **8** (Рис. 1.2, стр. 22) до тех пор, пока не почувствуете повышенное сопротивление. После этого быстрым, но плавным движением вытяните рукоятку ручного стартера на полный взмах руки.
- Медленно отпустите шнур. Не отпускайте резко рукоятку обратно, плавно возвращайте ее в первоначальное положение.
- Повторяйте эти действия для окончательного запуска двигателя.

Запуск при помощи электрического стартера:

- Подключите сетевой шнур удлинителя к розетке электрического стартера **1** (Рис. 17).
- Нажмите красную кнопку запуска **2** на корпусе электрического стартера и удерживайте ее до момента запуска двигателя, но не более 5-ти секунд (Рис. 17).
- После запуска двигателя сразу же отпустите кнопку. Продолжительное нажатие может привести к повреждению электрического стартера. Никогда не производите попытку запуска на работающем двигателе.

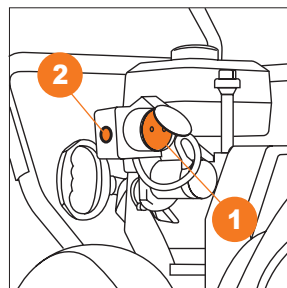


Рис. 17

ВНИМАНИЕ

Электрический стартер оборудован трехжильным сетевым шнуром и вилкой и предназначен для работы в сети переменного тока напряжением 220В. Он должен быть использован с соответствующим трехжильной заземленной розеткой, чтобы избежать возможного электрического удара.

Не допускайте продолжительной работы двигателя при закрытой воздушной заслонке карбюратора.

ОСТАНОВКА ДВИГАТЕЛЯ

Двигатель должен поработать 30 секунд на холостых оборотах перед его остановкой.

- Достаньте ключ запуска из гнезда **6** (Рис. 1.2, стр. 22) или установите выключатель двигателя **9** (Рис. 1.2, стр. 22) в положение «OFF».*
- Закройте топливный кран **5** (Рис. 1.2, стр. 22) поворотом влево.
- Удалите избыточную влагу с двигателя.

*На **DAST 8565** модельного ряда 2021-2022 установлен поворотный выключатель зажигания двигателя

ИСПОЛЬЗОВАНИЕ СНЕГОУБОРОЧНОЙ МАШИНЫ

- Поверните желоб выброса снега в требуемое направление, в сторону от посторонних лиц и/или строений используя рычаг поворота желоба. Убедитесь в отсутствии посторонних лиц или препятствий перед снегоуборщиком.

ВНИМАНИЕ

Если желоб выброса засорится, выключите двигатель и дождитесь полной остановки шнека. Очистите желоб от засора, используя пластиковую / деревянную лопатку.

- Установите требуемую рабочую скорость движения переключением передачи на панели управления. Перемещая рычаг выбора скорости движения **2** (Рис. 16, стр. 28), установите его в одно из шести положений **ВПЕРЕД** или в одно из двух положений **НАЗАД**.
- Выберите скорость в соответствии с высотой снежного покрова. Позиция **1** — самая медленная, позиция **6** — самая быстрая.

ВНИМАНИЕ

Выбирайте медленные скорости для уборки влажного слежавшегося снега и высокую скорость для уборки легкого снега.

- Нажмите на рычаг включения вращения шнека **3** (Рис. 16, стр. 28), и шнеки начнут вращаться. Отпустите его, и шнеки остановятся.
- Нажмите на рычаг включения привода колес **1** (Рис. 16, стр. 28) и снегоуборщик начнет движение. Отпустите его и движение будет остановлено.
- Никогда не переключайте передачи без выключения привода на колеса, переключение скоростей должно производиться только на неподвижном стоящем снегоуборщике.
- Всегда убирайте снег на полных оборотах двигателя (положение рычага регулировки оборотов «MAX»).
- При включения привода шнека или хода рычаги должны быть прижаты к рукояткам. Не допускайте работу при не полностью выжатых рычагах.

ФУНКЦИЯ ВЗАИМНОЙ БЛОКИРОВКИ РУКОЯТОК

- При одновременном нажатии рычагов шнека и привода колес, рычаг включения привода шнека можно отпустить, при этом движение снегоуборщика и вращение шнеков продолжится. Таким образом, не останавливая процесс уборки, вы можете свободной рукой отрегулировать направление и дальность выброса, а также включить фару или подогрев рукояток.
- Для остановки снегоуборщика отпустите рычаг включения хода, привод колес автоматически выключится.

ПРОВЕРКА СИСТЕМЫ УПРАВЛЕНИЯ ШНЕКОМ

Выполните следующий тест перед первым запуском снегоуборщика и при каждом запуске в начале зимнего сезона.

- При отпущенном рычаге включения вращения шнека **3** (Рис. 16, стр. 28), трос привода должен иметь небольшое ослабление. Он не должен быть сильно натянут.
- В хорошо вентилируемом месте, запустите двигатель снегоборщника в соответствии с описанной выше инструкцией.
- Находясь в положении оператора (за снегоборщником) включите шнек, нажав на рычаг включения привода вращения шнека **3** (Рис. 16, стр. 28).
- Оставьте шнек в рабочем состоянии примерно на 10 секунд, после чего опустите рычаг включения шнека **3** (Рис. 16, стр. 28). Повторите эту процедуру несколько раз.
- При включенном двигателе и установленной в верхнее положение рычаге включения шнеков **3** (Рис. 16, стр. 28), подойдите к снегоборщнику со стороны ковша.
- Удостоверьтесь, что шнек полностью остановлен и не вращается.
- Если шнек имеет какие-либо признаки вращения, немедленно вернитесь в позицию оператора и отключите двигатель. Дождитесь, пока все движущиеся части полностью остановятся и затем выполните регулировку троса управления шнеком.
- Запустите двигатель и проверьте правильность включения и отключения шнека. При правильно отрегулированном натяжении троса, начало вращения шнеков должно начинаться на 1/2 хода рычага.
- Не перетягивайте трос. Перетягивание троса может помешать выключению шнека и уменьшить безопасность снегоборщника.

ВЫБОР РЕЖИМА РАБОТЫ ГУСЕНИЦ И ПОЛОЖЕНИЯ КОВША

Педаль выбора режима работы гусениц (для моделей **DAST 1590, DAST 1370**) расположена на задней стороне снегоборщника и используется для выбора положения корпуса и режима работы гусениц. Выберите одно из трех положений нажатием на педаль, в зависимости от условий работы.

- **Режим «Транспортировка».** Поднимает передний край снегоборщника для облегчения транспортировки. При внимательной работе это положение может быть использовано для очистки снега на большинстве гравийных дорожек, без затрагивания гравийного покрытия.
- **Режим «Обычный снег».** Позволяет сделать подвеску гусениц независимой для длительного контакта с поверхностью.
- **Режим «Плотный снег».** Наклоняет корпус снегоборщника вниз для уборки утрамбованного снега.

НАПРАВЛЯЮЩИЕ ЛЫЖИ

- Пространство между лезвием скребка и землей может быть отрегулировано путем перемещения направляющих лыж.
- Для глубокого удаления снега на ровной поверхности, поднимите направляющие лыжи выше на корпусе шнека.
- Если очищаемая поверхность неровная, используйте среднее или нижнее положение.
- Не эксплуатируйте машину на гравии, поскольку поднятый гравий может привести к повреждению шнека и причинению вреда оператору.
- Для регулировки направляющих лыж открутите четыре фланцевые гайки и болты. Установите лыжи в нужные позиции.
- Следите за тем, чтобы нижняя поверхность лыж была параллельно земле, чтобы избежать повышенного износа.
- Избегайте перекаса ковша по отношению к земле при регулировке положения лыж.
- Тщательно затяните гайки и болты.

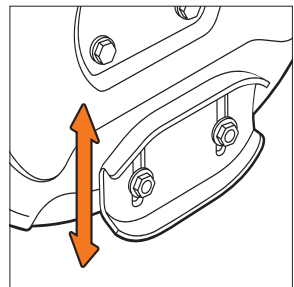


Рис. 18

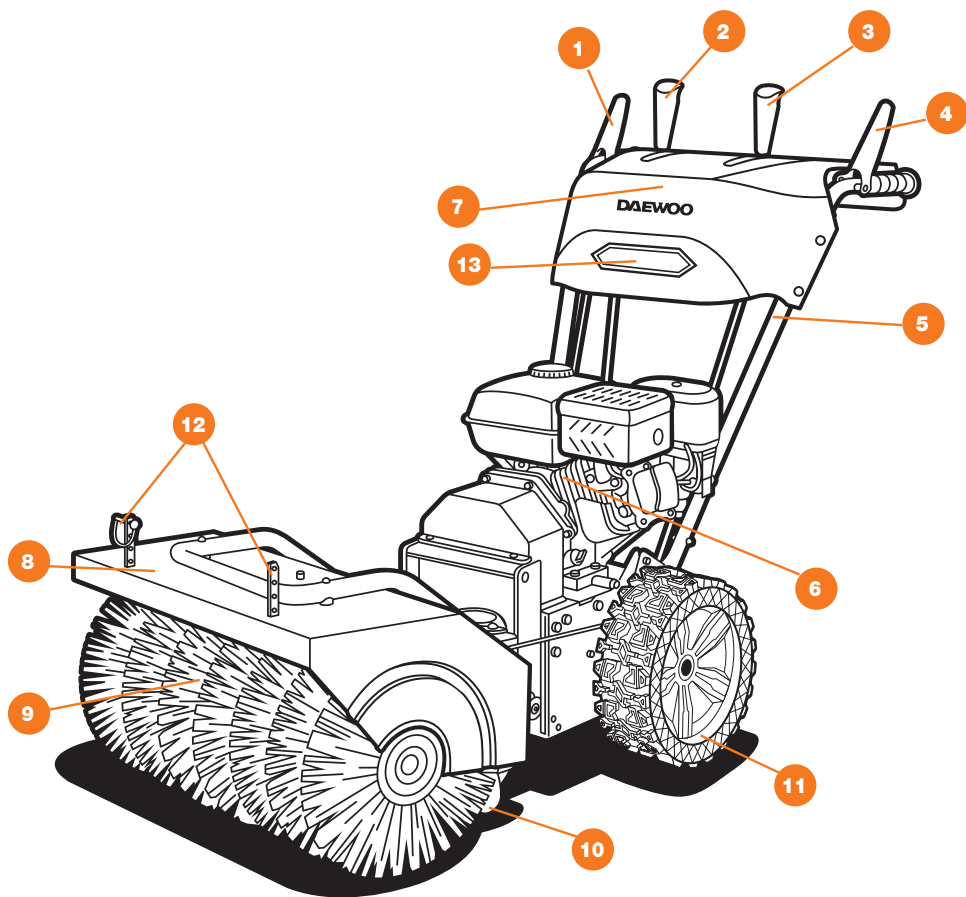
ВНИМАНИЕ

Для большей эффективности производите чистку снега до того, как он успел подтаять, замерзнуть и слежаться.

ПОИСК НЕИСПРАВНОСТЕЙ

Неисправность	Возможная причина	Устранение неисправности
Стартер работает, но двигатель не запускается	<ul style="list-style-type: none"> Топливный кран в положении OFF (ВЫКЛ). Выключатель зажигания двигателя в положении OFF (ВЫКЛ) 	<ul style="list-style-type: none"> Поверните топливный кран в положение ON (ВКЛ), включите зажигание двигателя
	<ul style="list-style-type: none"> Потерявший свои свойства или старый бензин 	<ul style="list-style-type: none"> Убедитесь, что в топливный бак залит свежий бензин. Слейте бензин из карбюратора
	<ul style="list-style-type: none"> Снят наконечник со свечи зажигания 	<ul style="list-style-type: none"> Убедитесь, что наконечник свечи зажигания одет
	<ul style="list-style-type: none"> Неправильно установлена дроссельная заслонка 	<ul style="list-style-type: none"> Закройте дроссельную заслонку при холодном двигателе, откройте дроссельную заслонку при прогревом двигателя
	<ul style="list-style-type: none"> Неправильный зазор или отложения между электродами свечи зажигания 	<ul style="list-style-type: none"> Убедитесь в том, что свеча зажигания не имеет отложений, и величина зазора между электродами правильная
Двигатель развивает недостаточную мощность	<ul style="list-style-type: none"> Высокая скорость движения по опорной поверхности вызывает чрезмерную нагрузку на двигатель 	<ul style="list-style-type: none"> Уменьшите скорость движения, понизив передачу
	<ul style="list-style-type: none"> Мокрый глубокий снег вызывает чрезмерную нагрузку на двигатель 	<ul style="list-style-type: none"> Уменьшите полосу захвата снегоуборочной машины
	<ul style="list-style-type: none"> Затруднен проход снега через отводящий желоб 	<ul style="list-style-type: none"> Прочистите отводящий желоб
	<ul style="list-style-type: none"> Плохо закреплен наконечник свечи зажигания 	<ul style="list-style-type: none"> Убедитесь в надежном закреплении наконечника свечи зажигания
	<ul style="list-style-type: none"> Неправильный зазор или отложения между электродами свечи зажигания 	<ul style="list-style-type: none"> Убедитесь в том, что свеча зажигания не имеет отложений, и величина зазора между электродами правильная
	<ul style="list-style-type: none"> Неправильно установлена дроссельная заслонка 	<ul style="list-style-type: none"> Убедитесь в том, что дроссельная заслонка открыта
	<ul style="list-style-type: none"> Потерявший свои свойства или старый бензин 	<ul style="list-style-type: none"> Убедитесь, что в топливный бак залит свежий бензин. Слейте бензин из карбюратора
Двигатель работает, но снегоборщик не выполняет свои функции	<ul style="list-style-type: none"> Износены лопасти шнека 	<ul style="list-style-type: none"> Замените лопасти шнека
	<ul style="list-style-type: none"> Не нажат рычаг включения привода шнека 	<ul style="list-style-type: none"> Прижмите рычаг включения привода шнека к рукоятке панели оператора
	<ul style="list-style-type: none"> Шнек не включается из-за того, что износился, разорвался или слетел со шкивов приводной ремень или срезались срезные болты 	<ul style="list-style-type: none"> Обратитесь в авторизованный сервисный центр
Снег не отбрасывается должным образом	<ul style="list-style-type: none"> Затруднен проход снега через отводящий желоб 	<ul style="list-style-type: none"> Прочистите отводящий желоб
	<ul style="list-style-type: none"> Посторонний предмет не дает вращаться шнеку 	<ul style="list-style-type: none"> Удалите посторонний предмет
	<ul style="list-style-type: none"> Шнек не включается из-за того, что износился, разорвался или слетел со шкивов приводной ремень или срезались срезные болты 	<ul style="list-style-type: none"> Обратитесь в авторизованный сервисный центр
	<ul style="list-style-type: none"> Слишком широкая полоса захвата для мокрого, глубокого снега 	<ul style="list-style-type: none"> Уменьшите полосу захвата снегоуборочной машины
	<ul style="list-style-type: none"> Снегоуборочная машина движется слишком быстро для данных условий 	<ul style="list-style-type: none"> Уменьшите скорость движения по опорной поверхности, понизив передачу
Двигатель останавливается при включении рычага привода шнека	<ul style="list-style-type: none"> Затруднен проход снега через отводящий желоб Посторонний предмет не дает вращаться шнеку Шнек примерз 	<ul style="list-style-type: none"> Прочистите отводящий желоб и кожух шнека

ОБЩИЙ ВИД ИЗДЕЛИЯ



1. Рычаг включения вращения щетки
2. Рычаг выбора скорости движения
3. Рычаг выбора угла поворота щетки
4. Рычаг включения привода движения
5. Верхняя часть рукоятки
6. Бензиновый двигатель **DAEWOO**
7. Панель управления

8. Защитный экран щетки
9. Щетка
10. Поворотные колеса
11. Колесо
12. Кронштейны для крепления дополнительного оборудования
13. LED фара (только для **DASC 8080**)

ДВИГАТЕЛЬ (ДЛЯ DASC 7080, DASC 8080)

1. Крышка топливного бака
2. Насос подкачки топлива (праймер)
3. Рычаг регулировки оборотов двигателя
4. Рычаг воздушной заслонки карбюратора
5. Гнездо ключа включения зажигания (кроме **DASC 8080** модельного ряда 2021-2022)
6. Рукоятка ручного стартера двигателя
7. Электростартер (только для **DASC 8080***)
8. Выключатель двигателя (только для **DASC 8080** модельного ряда 2021-2022)
9. Топливный кран (только для **DASC 8080** модельного ряда 2021-2022)

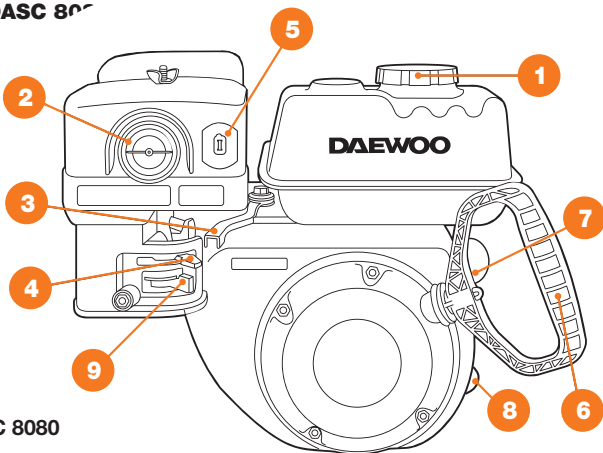
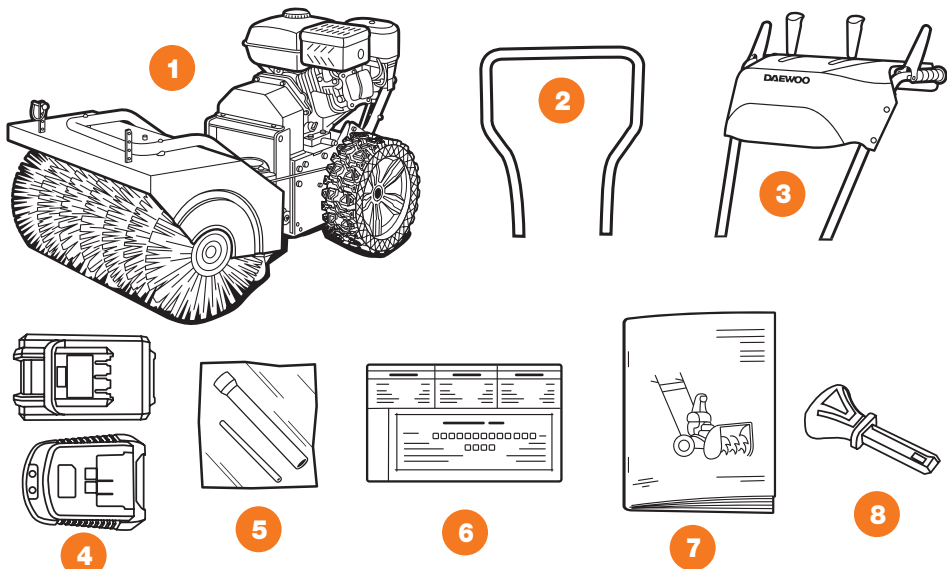


Рис. 1

*На **DASC 8080** модельного ряда 2021-2022 вместо запуска электростартером от сети переменного тока напряжением 220В, установлен запуск от аккумулятора 21В

КОМПЛЕКТНОСТЬ

1. Подметальная машина со щеткой
2. Нижняя часть рукоятки
3. Панель оператора
4. Аккумулятор и зарядное устройство (только для **DASC 8080** модельного ряда 2021-2022)

5. Свечной ключ и крепежные элементы
6. Гарантийный талон
7. Руководство пользователя
8. Ключ запуска (кроме **DASC 8080** модельного ряда 2021-2022)

ТЕХНИЧЕСКИЕ ХАРАКТЕРИСТИКИ

Модель		DASC 7080	DASC 8080
Тип двигателя		4-х тактный	4-х тактный
Мощность	л. с.	7,5	8,0
Объем двигателя	см ³	221	220
Производитель двигателя		DAEWOO	DAEWOO
Модель двигателя		series 220	220 snow
Максимально допустимые обороты двигателя	об./мин.	3600	3600
Емкость картера	л	0,6	0,6
Стартер		ручной	ручной/электро**
Ширина уборки	мм	800	800
Диаметр щётки	мм	345	345
Количество скоростей движения		6 + 2	6 + 2
Емкость бака	л	3,8	4,5
Колеса (до 2021 г.в.)		13x4.1-6	13x4.1-6
Колеса EX ICE		—	120/30-R7*
Фара		—	•
Взаимная блокировка ручек		•	•
Вес нетто	кг	79	84

* **DASC 8080** модельного ряда 2021-2022.

** На **DASC 8080** модельного ряда 2021-2022 вместо запуска электростартером от сети 220В, установлен запуск от аккумулятора 21В.

СБОРКА ИЗДЕЛИЯ

УСТАНОВКА ПАНЕЛИ ОПЕРАТОРА

- Закрепите нижнюю часть рукоятки **1** к корпусу снегоуборщика с помощью четырех болтов и шайб **2** (Рис. 2).
- Соедините панель оператора **1** с нижней частью рукоятки **2** с помощью четырех болтов, шайб и гаек **3** (Рис. 3)

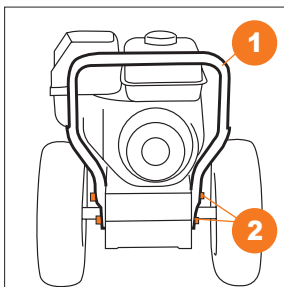


Рис. 2

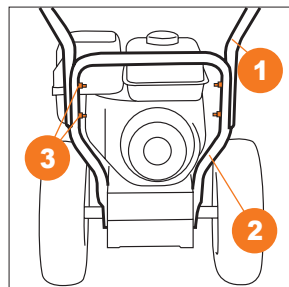


Рис. 3

СОЕДИНЕНИЕ ТРОСОВ ПРИВОДА И УСТАНОВКА ШТАНГИ ВЫБОРА ПЕРЕДАЧ

- Зацепите левый трос привода на колеса **1** в специальном кронштейне **2** в нижней части машины (Рис. 4.1).
- Зацепите правый трос привода на щетку **3** в специальном кронштейне **4** в нижней части машины (Рис. 4.1).
- Подсоедините штангу рычага выбора передач **5** к кронштейну привода **6** расположенного в нижней части машины и зашплинтуйте ее (Рис. 4.2).

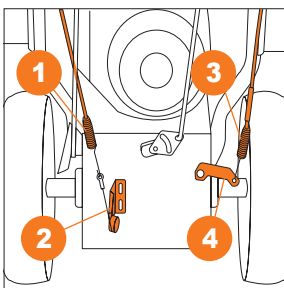


Рис. 4.1

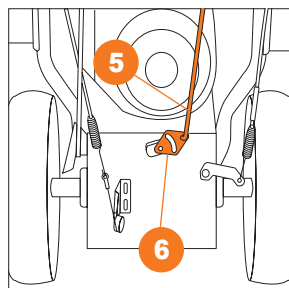


Рис. 4.2

УСТАНОВКА ШТАНГИ ИЗМЕНЕНИЯ ПОЛОЖЕНИЯ ЩЕТКИ

Подсоедините штангу изменения положения щетки **1** к специальному кронштейну **2** в нижней части машины и зафиксируйте ее с помощью гайки **3** (Рис. 5).

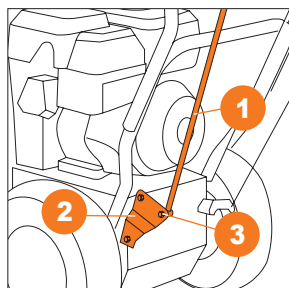


Рис. 5

ПОДГОТОВКА К РАБОТЕ

ПРОВЕРКА И ЗАПОЛНЕНИЕ КАРТЕРА ДВИГАТЕЛЯ МОТОРНЫМ МАСЛОМ

ВНИМАНИЕ!

Двигатель поставляется без масла. Перед запуском двигателя, обязательно залейте масло согласно инструкциям данного руководства. Если Вы запустите двигатель без масла, то двигатель будет поврежден без возможности восстановления.

Проверку уровня масла в картере двигателя следует осуществлять только при нахождении двигателя в горизонтальном положении.

Проверка уровня масла осуществляется на заглушенном двигателе.

- Отверните крышку маслосливной горловины (Рис. 6) из картера двигателя, достаньте щуп.
- Протрите щуп тканью и вставьте обратно в отверстие, не заворачивая по резьбе.
- Снова достаньте щуп – на нем останется метка уровня масла.
- Если уровень масла меньше нижней линии (L) на щупе, долейте масло до верхней линии (H) в картер двигателя через маслосливную горловину.
- Вставьте и закрутите на место крышку маслосливной горловины.

Запрещается запускать и использовать двигатель масла в картере двигателя или с низким уровнем моторного масла, а так же с неподходящим, некачественным или отработанным маслом. Это может привести к его поломке, которая не попадает под условия гарантийного обслуживания!

Рекомендованный класс масла: **SAE 5W30** или **5W40**.

Объем масла: **0,6 л.**

К безусловным признакам неверного применения масел относятся разрушение заклинивание поршневого кольца и/или наличие, задиров переноса мателла поверхности цилиндра, поршня, шейке коленвала и внутренней поверхности головки шатуна.

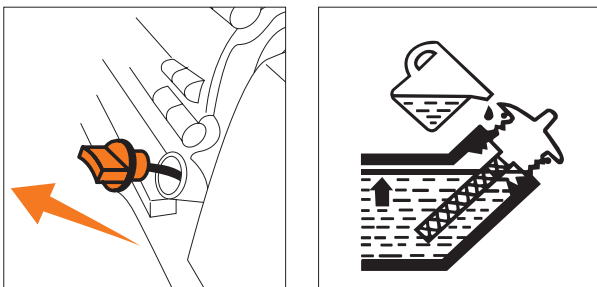


Рис. 6

ВНИМАНИЕ!

Во время эксплуатации не допускайте падения уровня масла ниже минимальной отметки. Поддерживайте уровень масла у максимальной отметки («H») на масляном щупе. Перед каждым запуском двигателя проверяйте уровень масла в двигателе! Регулярный контроль уровня масла – ответственность лица, осуществляющего эксплуатацию мотоцикла.

ЗАПРАВКА ТОПЛИВНОГО БАКА

Используйте в качестве топлива чистый неэтилированный бензин с октановым числом **92**. Запрещена заправка двигателя двухтактной бензозащасной смесью. Для заправки применяйте воронку (не входит в комплект поставки).

ВНИМАНИЕ!

Топливо может ухудшить свои свойства, если хранится более 30 дней. Несвежее топливо вызывает образование отложений в топливной системе или деталях карбюратора. Бензин должен быть слит из двигателя в подходящую канистру, если двигатель не планируется использовать в течение 30 дней.

ВНИМАНИЕ!

Не допускайте продолжительной работы двигателя при закрытой воздушной заслонке карбюратора.

ВОЗДУШНЫЙ ФИЛЬТР

ВНИМАНИЕ!

При работе в зимний период и уборке территории от снега рекомендуется демонтировать воздушный фильтр во избежание его обмерзания. Работа с обмерзшим воздушным фильтром может привести к переобогащению топливной смеси и потери мощности двигателя при работе. В летний период, а также в условиях повышенной запыленности работа без воздушного фильтра запрещена.

Для демонтажа воздушного фильтра открутите барашковую гайку крепления крышки воздушного фильтра, извлеките воздушный фильтр, установите крышку воздушного фильтра на место. Установка воздушного фильтра производится в обратной последовательности.

ЭКСПЛУАТАЦИЯ ИЗДЕЛИЯ

ПАНЕЛЬ УПРАВЛЕНИЯ

Перед началом работы внимательно изучите устройство всех рычагов и элементов.

- 1 Рычаг выбора скорости движения. Рычаг переключения скоростей предназначен для выбора оптимальной скорости движения: 6 передач вперед и 2 назад.
- 2 Рычаг выбора направления щетки. Для эффективной работы щетки машины можно разворачивать вправо или влево на 15°. Для этого перемещайте рычаг в одно из 3-х положений.
- 3 Рычаг включения вращения щетки. Нажмите рычаг для включения вращения, отпустите для остановки вращения.
- 4 Рычаг включения привода колес. Нажмите рычаг для начала движения, отпустите для остановки. Всегда отпускайте рычаг перед переключением скоростей.
- 5 Кнопка включения фары (для **DASC 8080**). Нажмите кнопку для подсветки рабочей области перед снегоуборщиком. Обязательно используйте фару в темное время суток.

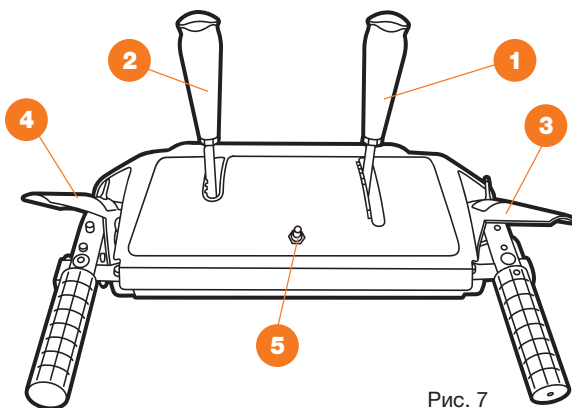


Рис. 7

ЗАПУСК ДВИГАТЕЛЯ

ВНИМАНИЕ

Никогда не пользуйтесь ручным стартером во время работы двигателя!!!

- Установите рычаг регулировки оборотов двигателя 3 (Рис. 1, стр. 34) в крайнее левое положение «MAX».
- Вставьте ключ запуска в гнездо 5 (Рис. 1, стр. 34).*
- Откройте кран подачи топлива 9 (Рис. 1, стр. 34) поворотом вправо.**
- Установите выключатель двигателя 8 (Рис. 1, стр. 34) в положение «ON».**
- Установите рычаг регулировки положения воздушной заслонки 4 (Рис. 1, стр. 34) в крайнее левое положение «CLOSE» на холодном двигателе. При запуске прогретого двигателя вы можете оставить рычаг регулировки положения воздушной заслонки в крайнем правом положении «OPEN».

- Подкачайте топливо, нажав на насос подкачки топлива **2** (Рис. 1, стр. 34) 3-5 раз. В случае, если двигатель прогреет, нажмите на насос всего 1-2 раза.
- Запустите двигатель, используя ручной или электрический стартер.
- После запуска двигателя (примерно через 1 минуту при температуре ниже -5°C , и через 30 секунд, если температура выше -5°C), переведите рычаг регулировки положения воздушной заслонки **4** (Рис. 1, стр. 33) в крайнее правое положение «OPEN».

*На **DASC 8080** модельного ряда 2020 и ранее

На **DASC 8080 модельного ряда 2021-2022

Запуск при помощи ручного стартера:

- Медленно потяните рукоятку ручного стартера **6** (Рис. 1, стр. 34) до тех пор, пока не почувствуете повышенное сопротивление. После этого быстрым, но плавным движением вытяните рукоятку ручного стартера на полный взмах руки.
- Медленно отпустите шнур. Не отпускайте резко рукоятку обратно, плавно возвращайте ее в первоначальное положение.
- Повторяйте эти действия для окончательного запуска двигателя.

Запуск при помощи электрического стартера (на **DASC 8080** модельного ряда 2020 и ранее):

- Вставьте вилку **1** электрического стартера в розетку напряжением 220В и частотой тока 50Гц.
- Нажмите красную кнопку запуска **2** на корпусе электрического стартера и удерживайте ее до момента запуска двигателя, но не более 5-ти секунд (Рис. 8).
- После запуска двигателя сразу же отпустите кнопку. Продолжительное нажатие может привести к повреждению электрического стартера. Никогда не производите попытку запуска на работающем двигателе.

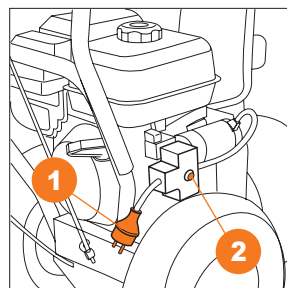


Рис. 8

ВНИМАНИЕ

Электрический стартер оборудован трехжильным сетевым шнуром и вилкой и предназначен для работы от сети переменного тока напряжением 220 В. Он должен быть использован с соответствующим трехжильной заземленной розеткой, чтобы избежать возможного электрического удара.

Запуск при помощи электрического стартера от аккумулятора 21В (на **DASC 8080** модельного ряда 2021-2022):

- Откройте крышку **1** отсека для аккумулятора (Рис. 9).
- Установите аккумулятор **2** на место. Убедитесь в правильном расположении аккумулятора и соединении контактов (Рис. 9).
- Закройте крышку отсека.
- Нажмите кнопку запуска **3** и удерживайте ее до момента запуска двигателя, но не более 5-ти секунд (Рис. 9).
- В случае незапуска двигателя воспользуйтесь ручным стартером.

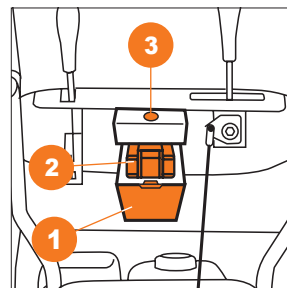


Рис. 9

ОСТАНОВКА ДВИГАТЕЛЯ

Двигатель должен поработать 30 секунд на холостых оборотах перед его остановкой.

- Достаньте ключ запуска из гнезда 5 (Рис. 1, стр. 34).*
- Установите выключатель зажигания двигателя 8 (Рис. 1, стр. 34) в положение «OFF».**
- Закройте топливный кран 9 (Рис. 1, стр. 34) поворотом влево.**
- Удалите избыточную влагу с двигателя.

*На **DASC 8080** модельного ряда 2020 и ранее

На **DASC 8080 модельного ряда 2021-2022

ФУНКЦИЯ ВЗАИМНОЙ БЛОКИРОВКИ РУКОЯТОК (ДЛЯ DASC 8080)

- При одновременном нажатии рычагов включения вращения щетки и привода колес, рычаг включения привода колес можно отпустить, при этом движение подметальной машины и вращение щетки продолжится. Таким образом, не останавливая процесс уборки, вы можете свободной рукой изменить направление щетки или включить фару.
- Для остановки подметальной машины отпустите рычаг включения хода и привод колес автоматически выключится, вращение щетки прекратится.

- 1) При работе с подметальной машиной избегайте намотки на щетку верёвок, проволоки, и т.п.
- 2) Перед началом работы осмотрите щетку. Не включайте привод вращения щетки в случае, если вращение заблокировано посторонними предметами или намерзшим льдом.
- 3) При работе не упирайте щетку в препятствия, такие как бордюры, высокий снег.
- 4) Для уборки высокого снега необходимо перед щеткой установить нож отвал, согласно инструкции на стр 41.

ВНИМАНИЕ

Не допускайте продолжительной работы двигателя при закрытой воздушной заслонке карбюратора.

- Всегда работайте с подметальной машиной на полных оборотах двигателя (положение рычага регулировки оборотов «MAX»).
- При включении привода щетки или хода рычаги должны быть прижаты к рукояткам.
- Не допускайте работу при не полностью выжатых рычагах.

РЕГУЛИРОВКА ЩЕТКИ ПО ВЫСОТЕ

В зависимости от условий уборки, щетку можно прижимать ближе к убираемой поверхности или поднимать выше. Выбор правильного положения сказывается на долговечности использования щетки. Для этого необходимо отрегулировать положение дополнительных поворотных колес.

При регулировке высоты положения щетки обязательно избегайте перекоса щетки по высоте справа и слева. Щетка должна быть горизонтальна поверхности земли.

- Ослабьте боковой барашковый винт 1 (Рис. 10).
- Поверните верхний регулировочный барашковый винт 2 по часовой стрелке для подъема и против часовой стрелки для опускания щетки (Рис. 10).
- Выбрав необходимое положение, зафиксируйте положение контрагайкой 3 и боковым барашковым винтом 1 (Рис. 10).

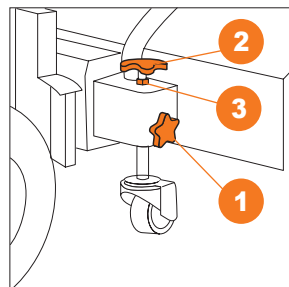


Рис. 10

ВНИМАНИЕ

При регулировке высоты положения щетки - щетка должна быть параллельна поверхности земли. Не допускайте перекоса положения щетки.

При правильной регулировке высоты щетки волокна щетины должны касаться поверхности земли, но не должны изгибаться. Изгиб щетины при соприкосновении с поверхностью указывает на неправильную регулировку и может привести к перегрузке редуктора щетки.

УСТАНОВКА ДОПОЛНИТЕЛЬНОГО ОБОРУДОВАНИЯ**РОТОРНЫЙ СНЕГОУБОРЩИК SC 560Т**

Для замены щетки на роторный снегоуборщик необходимо выполнить следующие действия.

- Вытащите шплинт **3**, отсоедините вал изменения направления **2** от щетки (Рис.11).
- Поместите вал изменения направления **2** в зажим **1** (Рис.11).
- Удерживая машину за рукоятки, нажмите педаль **4** для отсоединения щетки **5** от корпуса **6** (Рис.12).

Соединение двигателя с навесным оборудованием (Рис. 13).

- Разместите корпус машины и навесное оборудование на свободной открытой площади
- Убедитесь, что дополнительные поворотные колеса **1** щетки установлены в самое верхнее положение и не касаются земли.
- Подкатите корпус машины ближе к оборудованию, удерживая за ручки, опустите переднюю часть так, чтобы крючки **2** закрепились за ось **3** на оборудовании.
- Поднимите педаль **4**, что бы она закрепилась за фиксатор **5** на оборудовании.
- Убедитесь в надежном сцеплении всех элементов.

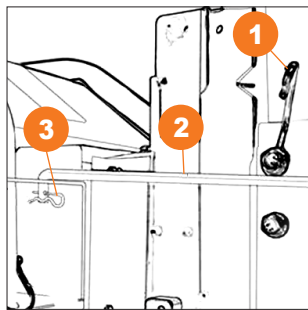


Рис. 11

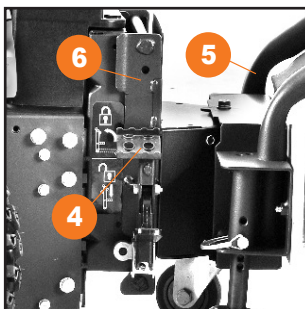


Рис. 12

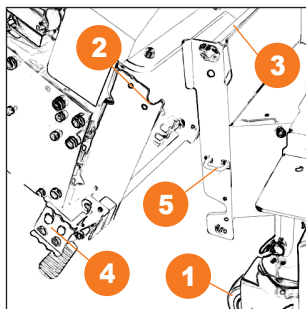


Рис. 13

КОНТЕЙНЕР ДЛЯ СБОРА МУСОРА SC 800В И НОЖ ОТВАЛ SC 750В

Для установки этого оборудования выполните следующие действия:

- Отсоедините крепеж с кронштейнов **1** на щетке машины (Рис. 14).
- Установите оборудование используя рукоятки **2**, вставив кронштейны **1** на щетке машины в отверстия **3** на оборудовании (Рис. 15-16).
- Закрепите дополнительное оборудование на щетке с помощью крепежа.

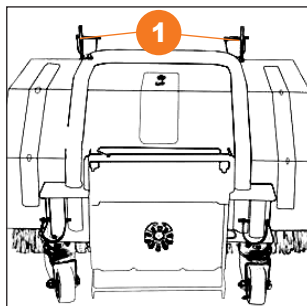


Рис. 14

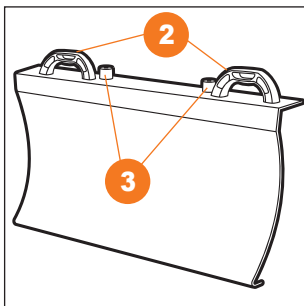


Рис. 15

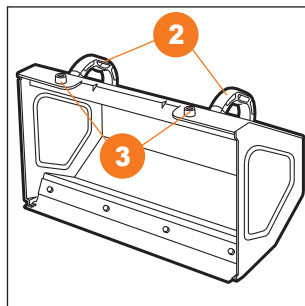


Рис. 16

ПОИСК НЕИСПРАВНОСТЕЙ

Неисправность	Возможная причина	Устранение неисправности
Стартер работает, но двигатель не запускается	<ul style="list-style-type: none"> Топливный кран в положении OFF (ВЫКЛ). Выключатель зажигания двигателя в положении OFF (ВЫКЛ) 	<ul style="list-style-type: none"> Поверните топливный кран в положение ON (ВКЛ), включите зажигание двигателя
	<ul style="list-style-type: none"> Потерявший свои свойства или старый бензин 	<ul style="list-style-type: none"> Убедитесь, что в топливный бак залит свежий бензин. Слейте бензин из карбюратора
	<ul style="list-style-type: none"> Снят наконечник со свечи зажигания 	<ul style="list-style-type: none"> Убедитесь, что наконечник свечи зажигания одет
	<ul style="list-style-type: none"> Неправильно установлена дроссельная заслонка 	<ul style="list-style-type: none"> Закройте дроссельную заслонку при холодном двигателе, откройте дроссельную заслонку при прогревом двигателя
	<ul style="list-style-type: none"> Неправильный зазор или отложения между электродами свечи зажигания 	<ul style="list-style-type: none"> Убедитесь в том, что свеча зажигания не имеет отложений, и величина зазора между электродами правильная
Двигатель развивает недостаточную мощность	<ul style="list-style-type: none"> Высокая скорость движения по опорной поверхности вызывает чрезмерную нагрузку на двигатель 	<ul style="list-style-type: none"> Уменьшите скорость движения по опорной поверхности, понизив передачу
	<ul style="list-style-type: none"> Мокрый глубокий снег вызывает чрезмерную нагрузку на двигатель 	<ul style="list-style-type: none"> Уменьшите полосу захвата снегоуборочной машины
	<ul style="list-style-type: none"> Неправильный зазор или отложения между электродами свечи зажигания 	<ul style="list-style-type: none"> Убедитесь в том, что свеча зажигания не имеет отложений, и величина зазора между электродами правильная
	<ul style="list-style-type: none"> Неправильно установлена дроссельная заслонка 	<ul style="list-style-type: none"> Убедитесь в том, что дроссельная заслонка открыта
	<ul style="list-style-type: none"> Потерявший свои свойства или старый бензин 	<ul style="list-style-type: none"> Убедитесь, что в топливный бак залит свежий бензин. Слейте бензин из карбюратора
Снег не отбрасывается должным образом	<ul style="list-style-type: none"> Щетка не включается из-за того, что износился, разорвался или слетел со шкивов приводной ремень 	<ul style="list-style-type: none"> Обратитесь к официальному дилеру подметальных машин DAEWOO
	<ul style="list-style-type: none"> Слишком широкая полоса захвата для мокрого, глубокого снега 	<ul style="list-style-type: none"> Уменьшите полосу захвата подметальной машины
	<ul style="list-style-type: none"> Подметальная машина движется слишком быстро для данных условий 	<ul style="list-style-type: none"> Уменьшите скорость движения по опорной поверхности, понизив передачу

ТЕХНИЧЕСКОЕ ОБСЛУЖИВАНИЕ УСТРОЙСТВА

ТЕХНИКА БЕЗОПАСНОСТИ ПРИ ПРОВЕДЕНИИ ТЕХНИЧЕСКОГО ОБСЛУЖИВАНИЯ

Ниже приводятся некоторые наиболее важные предупреждения, относящиеся к безопасности. Невозможно предостеречь от всех возможных опасностей, которые могут возникнуть во время проведения технического обслуживания. Только вы сами можете решить, выполнять или не выполнять ту или иную операцию.

ВНИМАНИЕ

Невозможность правильно и безопасно выполнить все указания по техническому обслуживанию может стать причиной серьезной травмы или гибели. Всегда следуйте указаниям и предостережениям данного Руководства.

МЕРЫ БЕЗОПАСНОСТИ ПРИ ПРОВЕДЕНИИ ТЕХНИЧЕСКОГО ОБСЛУЖИВАНИЯ

Перед началом любых работ по обслуживанию или ремонту убедитесь, что двигатель остановлен. Это поможет избежать нескольких возможных рисков:

- Окись углерода, которая содержится в отработавших газах двигателя, обладает высокой токсичностью. Не эксплуатируйте снегоуборочную машину внутри помещений и вблизи открытых дверей или окон.
- Ожоги от контакта с горячими деталями. Перед началом работ дайте двигателю и системе выпуска остыть.
- Травмы, вызванные контактом с движущимися частями. Не запускайте двигатель, если это не требуется по инструкции для выполнения данной операции.
- Прочтите указания по выполнению работ перед тем, как приступить к ним, и убедитесь, что в наличии имеется необходимый инструмент, и вы владеете соответствующими навыками.
- Для снижения риска возникновения пожара или взрыва соблюдайте осторожность при работе с топливом. Для очистки деталей используйте только негорючий растворитель. Не используйте бензин. Не приближайтесь с сигаретами и открытым пламенем к аккумуляторной батарее и элементам топливной системы.
- Перед проведением любых работ на устройстве отсоединяйте колпачок высоковольтного провода от свечи зажигания во избежание возможности запуска двигателя.

РЕГЛАМЕНТ ОБСЛУЖИВАНИЯ СНЕГОУБОРЩИКОВ С ЧЕТЫРЕХТАКТНЫМИ ДВС

ПЕРИОДИЧНОСТЬ ТЕХНИЧЕСКОГО ОБСЛУЖИВАНИЯ (временной интервал или часы работы, в зависимости от того, что наступит раньше)	Действия	При каждом использовании	По окончании первого месяца или через первые 20 часов работы	Каждый месяц или 50 часов работы	Каждый год или 100 часов работы	Каждые два года или 300 часов работы
Моторное масло	Проверка уровня	X				
	Замена		X	X**		
Свеча зажигания	Проверка-регулировка			X		
	Замена				X	
Обороты двигателя*	Проверка-регулировка				X	
Тепловые зазоры клапанов*	Проверка-регулировка				X	
Камера сгорания*	Очистка					X
Топливный бак	Очистка				X	
Топливопровод	Проверка (осмотр)	X				
	Замена*					X
Масло/смазка в редукторе	Проверка (осмотр)	X				
	Замена*				X	
Ремень привода шнеков и хода	Проверка-регулировка		X	X		
	Замена*				X	
Ролик натяжения ремня	Проверка (осмотр)		X		X	
Тросы	Проверка	X				
	Регулировка		X	X		
Шнек, срезные болты	Проверка (осмотр)	X				
Подшипники оси шнека	Смазка			X		
Пневматические колеса (для моделей с пневматическими колесами)	Проверка давления	X				

* Рекомендуется обращаться в авторизованный сервисный центр **DAEWOO**.

** **ВНИМАНИЕ!!!** Интервалы между проверками и техническим обслуживанием сокращаются при эксплуатации в условиях повышенной запыленности. Несоблюдение периодичности технического обслуживания может привести к поломке двигателя, что не будет являться гарантийным случаем.

РЕГЛАМЕНТ ОБСЛУЖИВАНИЯ ПОДМЕТАЛЬНЫХ МАШИН С ЧЕТЫРЕХТАКТАМИ ДВС

ПЕРИОДИЧНОСТЬ ТЕХНИЧЕСКОГО ОБСЛУЖИВАНИЯ (временной интервал или часы работы, в зависимости от того, что наступит раньше)	Действия	При каждом использовании	По окончании первого месяца или через первые 20 часов работы	Каждый месяц или 50 часов работы	Каждый год или 100 часов работы	Каждые два года или 300 часов работы
Моторное масло	Проверка уровня	X				
	Замена		X	X**		
Воздушный фильтр	Проверка (осмотр)	X**				
	Замена			X**		
Свеча зажигания	Проверка-регулировка			X		
	Замена				X	
Обороты двигателя*	Проверка-регулировка				X	
Тепловые зазоры клапанов*	Проверка-регулировка				X	
Камера сгорания*	Очистка					X
Топливный бак	Очистка				X	
Топливопровод	Проверка (осмотр)	X				
	Замена*					X
Смазка в редукторе	Проверка (осмотр)	X				
	Замена*				X	
Ремни привода шнеков и хода	Проверка (осмотр)		X	X		
	Замена*				X	
Ролики натяжения ремня	Проверка (осмотр)		X		X	
Тросы	Проверка	X				
	Регулировка		X	X		
Щетка	Проверка (осмотр)	X				
Пневматические колеса (для моделей с пневматическими колесами)	Проверка давления	X				

* Рекомендуется обращаться в авторизованный сервисный центр **DAEWOO**.

** **ВНИМАНИЕ!!!** Интервалы между проверками и техническим обслуживанием сокращаются при эксплуатации в условиях повышенной запыленности. Несоблюдение периодичности технического обслуживания может привести к поломке двигателя, что не будет являться гарантийным случаем.

РАБОТЫ ПО ТЕХОБСЛУЖИВАНИЮ

Все работы, приведенные в разделе «Техническое обслуживание устройства» должны производиться регулярно. Если пользователь не может выполнять эти работы по техобслуживанию сам, то следует обратиться в авторизованный сервисный центр для оформления заказа на выполнение требуемых работ. Производитель не несет ответственности в случае ущерба из-за повреждений вследствие невыполненных работ по техобслуживанию.

К таким повреждениям, кроме всего прочего, относятся:

- Коррозийные повреждения и другие последствия неправильного хранения.
- Повреждения и последствия в результате применения неоригинальных запчастей.
- Повреждения вследствие работ по техобслуживанию и ремонту, которые производились неуполномоченными специалистами.

ЗАМЕНА МАСЛА И ПРОВЕРКА ЕГО УРОВНЯ

Проверку уровня моторного масла следует проводить на неподвижной снегоуборочной машине, установленной на горизонтальной площадке. Заменяйте масло в двигателе каждый год перед началом зимы на теплом двигателе.

Используйте только масло для 4-х тактных двигателей.

- Убедитесь, что двигатель выключен **1**.
- Откройте заливную горловину **3**.
- Удалите пробку сливного отверстия **2**.
- Полностью слейте масло в приготовленную заранее емкость.
- Установите пробку сливного отверстия **2** и протрите остатки пролившегося масла.
- Налейте новое масло по верхнюю метку (емкость картера каждой модели указана в разделе Технические характеристики, на страницах 10, 24 и 35).
- Для проверки уровня масла отвинтите крышку заливной горловины **3**, протрите щуп и опустите его в заливную горловину, не закручивая крышку, затем извлеките его.

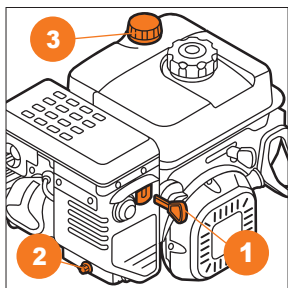


Рис. 1

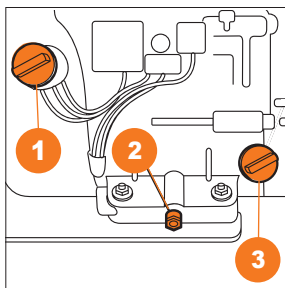


Рис. 2

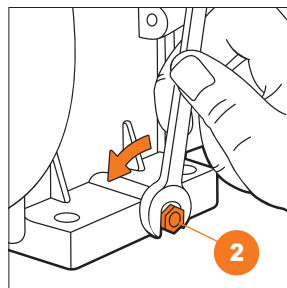


Рис. 3

Примечание: если Ваша модель снегоуборщика оснащена двигателем с датчиком уровня масла, то он отключит зажигание двигателя в случае отсутствия масла в картере двигателя. Тем не менее, датчик масла не является безусловной защитой двигателя от повреждений при недостаточной смазке. Датчик масла не является защитой от запуска с маслом, непригодном по вязкости и при недостаточном его уровне.

Соблюдайте правила утилизации отработанного масла, берегите окружающую среду. При самостоятельной замене масла утилизируйте его в соответствии с правилами. Слейте масло в герметично закрывающуюся емкость и сдайте его на пункт утилизации. Не выбрасывайте емкость с отработанным маслом вместе с бытовыми отходами, не сливайте отработанное масло в почву или в канализацию.

РЕКОМЕНДАЦИИ ОТНОСИТЕЛЬНО МОТОРНОГО МАСЛА

- Моторное масло в значительной степени влияет на эксплуатационные характеристики двигателя и является основным фактором, определяющим его ресурс.
- Рекомендуется эксплуатировать двигатель на моторном масле класса **API SG.SF** и выше с вязкостью **SAE 5W30** или **5W40**, которое сохраняет свои свойства при температуре до -35°C .
- Моторные масла с иной вязкостью, могут быть использованы при условии, что средняя температура воздуха в вашем регионе не выходит за температурный диапазон, для работы в котором предназначено масло.
- Вязкость моторного масла по стандарту **SAE** и сервисная категория масла по классификации **API** указаны на наклейке на емкости.

ВОЗДУШНЫЙ ФИЛЬТР (ДЛЯ МОДЕЛЕЙ DAST 6560, 7565, 8565, DASC 7080, 8080)

При работе в зимний период и уборке территории от снега рекомендуется демонтировать воздушный фильтр во избежание его обмерзания. Работа с обмерзшим воздушным фильтром может привести к избыточному обогащению топливной смеси и потери мощности двигателя при работе. При температуре воздуха выше 0 градусов и в условиях повышенной запыленности работа без воздушного фильтра запрещена.

ОБСЛУЖИВАНИЕ СВЕЧИ ЗАЖИГАНИЯ

Для обеспечения нормальной работы двигателя свеча зажигания должна быть свободна от отложений, и между электродами свечи должен быть установлен требуемый зазор.

- Откройте защитную крышку свечи зажигания, затем снимите наконечник **2** свечи зажигания **1**. Для того чтобы отвернуть свечу зажигания, используйте стандартный свечной ключ или накидную головку.
- Осмотрите свечу зажигания. Замените свечу, если на электродах имеются следы износа, трещины и сколы на изоляторе, или свеча загрязнена. Убедитесь, что уплотнительная шайба свечи находится в хорошем состоянии.
- Рекомендуется использовать свечу зажигания с артикулом **F7RTC**.
- Используйте только рекомендованные свечи зажигания или полностью эквивалентные им по характеристикам и качеству. Если использовать свечи зажигания с неподходящим калильным числом, то это может привести к выходу двигателя из строя. Свечу зажигания для замены вышедшей из строя можно приобрести у официального дилера снегоуборочных машин **DAEWOO**.
- Измерьте с помощью плоского щупа зазор между электродами свечей зажигания. При необходимости отрегулируйте величину зазора, осторожно подгибая боковой электрод.
- Зазор между электродами **3** должен составлять **0,70-0,80 мм**.
- Чтобы избежать перекоса, вручную заверните свечу на место.
- После установки свечи зажигания в резьбовое гнездо затяните ее специальным ключом, чтобы обжать уплотнительную шайбу. При установке новой свечи зажигания необходимо повернуть ее еще на полоборота после посадки буртика свечи на уплотнительную шайбу, для того чтобы обеспечить требуемую затяжку и уплотнение. При установке старой свечи поверните ее от $1/8$ до $1/4$ оборота после посадки буртика свечи на уплотнительную шайбу.
- Свеча зажигания должна быть плотно затянута. Слабо затянутая свеча зажигания может перегреться и стать причиной выхода двигателя из строя.
- Установите наконечник свечи зажигания **2**.

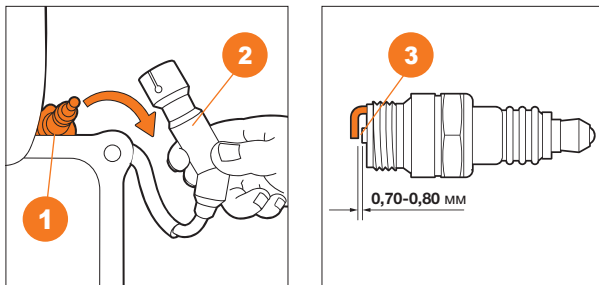


Рис. 4

РЕГУЛИРОВКА НАПРАВЛЕНИЯ ЖЕЛОБА

Червячная передача на регуляторе направления желоба должна быть смазана смазкой на литиевой основе **EP-2**.

ПОДШИПНИКИ ШНЕКА

Каждый сезон выполняйте смазку подшипников шнека и подшипников сбоку рамы (Рис 5). Рекомендуется к использованию смазка на литиевой основе **EP-2**.

ВАЛ ШНЕКА

Как минимум один раз в сезон удаляйте срезные штифты на валу шнека. Добавляйте смазку внутрь вала и выполняйте смазку подшипников шнека как минимум один раз в сезон (Рис 5). Рекомендуется к использованию смазка на литиевой основе **EP-2**.

ЗАМЕНА СРЕЗНЫХ ШТИФТОВ

- Шнек прикрепляется к валу шнека с помощью двух срезных штифтов (Рис 6). При наличии посторонних объектов или ледяного затора, способного заблокировать шнеки, эти штифты срезаются и предотвращают повреждение редуктора.
- Если шнеки не вращаются, проверьте не срезаны ли штифты. В комплектацию входят запасные срезные штифты (кроме **DAST 6060**).
- При замене штифтов обработайте смазкой вал перед установкой.
- Никогда не заменяйте срезные штифты шнека на полнотелые болты. Это может привести к повреждению редуктора шнека или других компонентов и не будет покрываться гарантией.

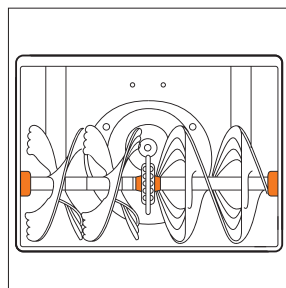


Рис. 5

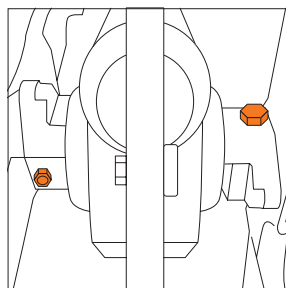


Рис. 6

ВНИМАНИЕ

Срезные предохранительные штифты будут срезаны при ударной нагрузке и не могут являться абсолютной гарантией от повреждений редуктора шнека при перегрузке.

ЛЕЗВИЯ СКРЕБКА И НАПРАВЛЯЮЩИЕ ЛЫЖИ

- Лезвия скребка и направляющие лыжи расположены в нижней части снегоуборщика и могут со временем изнашиваться.
- Необходимо периодически выполнять их проверку и, при необходимости, замену.
- Для выполнения работ по замене лезвий скребка и направляющих лыж необходимо обращаться в авторизованный сервисный центр.

МЕХАНИЗМ ПРИВОДА И ПОДЪЕМА

- Выполняйте смазку как минимум один раз в сезон или после каждых 25 часов работы. Снимите заднюю крышку, смажьте все цепи, шестеренки, подшипники, валы, механизмы переключения как минимум один раз в сезон.
- Используйте моторное масло или смазку в виде спрея. Следите за тем, чтобы масло не попало на резиновые элементы машины и на алюминиевый ведущий диск.

ПОДГОТОВКА К ХРАНЕНИЮ

- Правильная подготовка снегоуборочной машины к хранению является залогом сохранения ее внешнего вида и безотказной эксплуатации.

- Следующие операции позволяют защитить снегоуборочную машину от развития коррозии и ржавчины, сохранить ее функциональность и внешний вид, а также обеспечить легкий пуск двигателя снегоуборочной машины после расконсервации.

ОЧИСТКА

- Промойте корпус со шнеком и колеса струей воды из шланга.
- Протрите другие части снегоуборочной машины влажной тканью.

ВНИМАНИЕ

В некоторых местностях топливо может терять свои качества особенно быстро. Топливо может утратить свои качества в течение 30 дней, что может привести к выходу из строя карбюратора и/или топливной системы. Обратитесь к местному официальному дилеру для выяснения правил обращения с топливом для вашей местности.

ТОПЛИВО

- Во время хранения рабочие свойства бензина ухудшаются. Использование старого бензина вызывает затрудненный пуск, а также засорение топливной системы продуктами разложения.
- Если во время хранения бензин придет в негодность, то может потребоваться обслуживание или замена карбюратора или иных компонентов топливной системы.
- Безопасная продолжительность нахождения топлива в баке и карбюраторе зависит от таких факторов, как марка бензина, температура хранения и степени заполнения топливного бака.
- Присутствие воздуха в топливном баке способствует окислению топлива.
- Высокая температура хранения может вызвать ускорение процесса старения топлива. Проблемы из-за старения топлива могут возникнуть через несколько месяцев и даже раньше, если залитый в бак бензин не был свежим.
- Гарантия не покрывает повреждения топливной системы или проблемы с работой двигателя из-за невыполнения работ по подготовке к хранению.

СЛИВ ТОПЛИВА ИЗ ТОПЛИВНОГО БАКА И КАРБЮРАТОРА

- Расположите подходящую емкость под сливной трубкой карбюратора и во избежание пролива топлива воспользуйтесь воронкой.
- Откройте топливный кран.
- Вставьте длинную отвертку с плоским жалом в смотровое отверстие лицевой стороны.
- Сливной винт карбюратора расположен рядом с поплавковой камерой карбюратора.
- Ослабляйте (не отворачивайте) сливной винт до тех пор, пока не начнется слив топлива.
- Сливайте топливо до опустошения бака, затем затяните сливной винт.
- Выполняйте все операции с топливом вдали от источников тепла, искр и открытого пламени.
- Все работы с топливом следует проводить на открытом воздухе.
- Немедленно вытирайте брызги или пролитое топливо.

ВНИМАНИЕ

Бензин является легковоспламеняемой и взрывоопасной жидкостью. Работая с топливом, вы можете получить тяжелые ожоги и травмы.

ХРАНЕНИЕ И ТРАНСПОРТИРОВКА

ХРАНЕНИЕ

Снегоуборочные устройства следует хранить при комнатной температуре, вне досягаемости детей и домашних животных. Помещение для хранения должно быть сухим и не пыльным. Возможные неисправности на устройстве следует устранять, в принципе, перед установкой машины на хранение, чтобы она находилась всегда в состоянии готовности эксплуатации.

КОНСЕРВАЦИЯ

- Замените моторное масло.
- Выкрутите свечу зажигания.
- Залейте столовую ложку (5-10 см³) свежего моторного масла в цилиндр.
- Несколько раз медленно потяните рукоятку стартера для распределения масла.
- Вверните свечу зажигания.
- Потяните рукоятку стартера до появления сопротивления. При этом клапаны закроются, что защитит двигатель от внутренней коррозии.

ТРАНСПОРТИРОВКА

Снегоуборочные устройства должны транспортироваться в положении, указанном на упаковке.

- При погрузочно-разгрузочных работах не допускается подвергать устройства ударным нагрузкам.
- Снегоуборочные устройства должны быть надежно закреплены, что бы не допускать их перемещения внутри транспортного средства.

ВНИМАНИЕ

Снегоуборочные устройства DAEWOO проходят обязательную сертификацию в соответствии с Техническим Регламентом о безопасности машин и оборудования. Использование, обслуживание и хранение снегоуборочных устройств DAEWOO должны осуществляться точно, как описано в этом руководстве по эксплуатации.

СРОК СЛУЖБЫ И УТИЛИЗАЦИЯ УСТРОЙСТВА

СРОК СЛУЖБЫ

При выполнении всех требований настоящего руководства по эксплуатации, срок службы изделия составляет **5 лет**.

УТИЛИЗАЦИЯ УСТРОЙСТВА

- Устройство, руководство по эксплуатации, и все комплектующие детали следует хранить на протяжении всего срока эксплуатации. Должен быть обеспечен свободный доступ ко всем деталям и всей необходимой информации для всех пользователей устройства.
- Данное устройство и комплектующие узлы изготовлены из безопасных для окружающей среды и здоровья человека материалов и веществ.
- Тем не менее, для предотвращения негативного воздействия на окружающую среду, по окончании использования устройства, либо по истечению срока его службы, или его непригодности к дальнейшей эксплуатации, устройство подлежит сдаче в приемные пункты по переработке металлолома и пластмасс.
- Утилизация устройства и комплектующих узлов заключается в его полной разборке и последующей сортировке по видам материалов и веществ, для последующей переплавки или использования для вторичной переработки.
- По истечению срока службы, устройство должно быть утилизировано в соответствии с нормами, правилами и способами, действующими в месте утилизации бытовых приборов.
- Утилизация устройства должна быть произведена без нанесения экологического ущерба окружающей среде, в соответствии с нормами и правилами, действующими на территории Таможенного союза.
- Технические жидкости (топливо, масло) необходимо утилизировать отдельно, в соответствии с нормами утилизации отработанных нефтепродуктов, действующими в месте утилизации.
- Не выливайте отработанное масло в канализацию или на землю. Отработанное масло должно сливаться в специальные емкости и отправляться в пункты сбора и переработки отработанных масел.

ГАРАНТИЙНЫЕ ОБЯЗАТЕЛЬСТВА

Основной гарантийный срок на изделие составляет **12 месяцев** со дня продажи. В течение гарантийного срока устраняются бесплатно неисправности, возникшие из-за применения некачественного материала при производстве и дефекты сборки, допущенные по вине производителя. Гарантия вступает в силу только при правильном заполнении гарантийного талона. Изделие принимается в ремонт в чистом виде и полной комплектности.

ДОПОЛНИТЕЛЬНАЯ ГАРАНТИЯ XXL

Производитель предоставляет Дополнительную гарантию - **24 месяца** на изделие с даты окончания основного гарантийного срока.

Программа гарантии **DAEWOO XXL** позволяет расширить срок бесплатного гарантийного обслуживания при соблюдении следующих условий:



1 Убедитесь, что продавец заполнил гарантийный талон и указал дату продажи



2 Не позднее 30 дней с момента покупки зайдите на официальный сайт DAEWOO Power Products



3 Заполните простую форму и активируйте серийный номер изделия



4 Получите Сертификат на расширенное гарантийное обслуживание DAEWOO XXL на свой электронный адрес



5 Регулярно проходите техническое обслуживание в любом авторизованном сервисном центре*



6 Соблюдайте все требования и рекомендации по эксплуатации изделия, указанных в Руководстве пользователя

*при прохождении планового технического обслуживания (далее «ТО») в авторизованном сервисном центре необходимо получить соответствующую отметку в гарантийном талоне. График ТО и перечень работ указаны в Руководстве пользователя каждого Изделия, а также на веб-сайте в сети Интернет по адресу: www.daewoo-power.ru

При невыполнении любого из выше указанных требований считается, что Дополнительная гарантия не распространяется. Дополнительная гарантия не распространяется на отдельные детали, комплектующие, расходные материалы, дефекты и случаи, на которые не установлен основной гарантийный период.

УСЛОВИЯ ПРЕДОСТАВЛЕНИЯ ГАРАНТИИ

Гарантийные обязательства распространяются только на производственные дефекты. Большинство изделий требуют определенного ухода и регулярного ТО. Порядок прохождения ТО указан в руководстве по эксплуатации для каждого изделия. ТО должно проводиться только специалистами авторизованных сервисных центров с соответствующей отметкой в гарантийном талоне. В случае не своевременного выполнения ТО, если это явилось причиной возникновения неисправностей (дефектов) каких-либо узлов и агрегатов изделия, покупатель полностью теряет право на дополнительную гарантию.

ТО продукции не является гарантийным обязательством изготовителя (продавца) и оплачивается потребителем по расценкам авторизованного сервисного центра.

На все изделия установлен ограниченный срок службы, указанный в руководстве по эксплуатации каждого изделия. По истечении установленного срока службы изготовитель не несет ответственности за безопасное использование изделия.

Информация о технически сложных товарах. Пункт 3 Перечня технических сложных товаров, утвержденного Постановлением Правительства РФ от 10.11.2011 г. №924 включает тракторы, мотоблоки, мотокультиваторы, машины и оборудование для сельского хозяйства с двигателем внутреннего сгорания (с электродвигателем). Согласно разъяснению Минпромторга России (письмо от 10.04.2012 г. № 08-693), к указанным машинам и оборудованию относятся: мотокосы, триммеры, кусторезы, газокосилки, косилки для высокой травы, генераторы (бензиновые и дизельные), мотопомпы, электронасосы, бензопилы и электропилы, мойки высокого давления, дизельные (электрические и газовые) нагреватели, снегоочистители роторные, малогабаритные машины для уборки снега.

В случае несвоевременного извещения о выявленных неисправностях, продавец, импортер или уполномоченная организация вправе отказаться полностью или частично от удовлетворения предъявляемых претензий (ст. 483 ГК РФ).

Гарантия исключает действия обстоятельств непреодолимой силы, находящиеся вне контроля производителя.

Заводской брак определяется экспертной комиссией авторизованного сервисного центра.

ГАРАНТИЯ НЕ РАСПРОСТРАНЯЕТСЯ

- На механические повреждения (трещины, сколы и т.д.) и повреждения, вызванные воздействием агрессивных сред, загрязнением, попаданием инородных предметов внутрь изделия и вентиляционные решетки, а также на повреждения, наступившие вследствие неправильного хранения (коррозия металлических частей);
- На неисправности, вызванные засорением топливной или охлаждающей систем;
- На неисправности, возникшие вследствие перегрузки изделия или неправильной эксплуатации, применения изделия не по назначению, а также при нестабильности параметров электросети, превышающих нормы, установленные ГОСТ Р 54149-2010. Безусловными признаками перегрузки изделия являются оплавление или изменение цвета деталей вследствие воздействия высокой температуры, одновременный выход из строя двух и более узлов, задиры на поверхностях цилиндра или поршня, разрушение поршневых колец, шатунных вкладышей. Также гарантийные обязательства не распространяются на выход из строя автоматического регулятора напряжения электрогенераторов вследствие неправильной эксплуатации;
- На быстроизнашиваемые части (угольные щетки, ремни, резиновые уплотнители, сальники, амортизаторы, пружины сцепления, свечи зажигания, глушители, форсунки, шкивы, направляющие ролики, тросы, ручные стартеры, зажимные патроны, цанги, съемные аккумуляторы, фильтрующие элементы, смазку, сменные приспособления, оснастку, ножи, буры и т.п.) и предохранительные элементы (плавкие предохранители, срезные болты, латунные шестерни, торсионные пружины, демпферные валы и т.п.);
- На профилактику, обслуживание изделия (чистка, промывка, смазка и т.п.), установку и настройку изделия;
- На электрические кабели с механическими и термическими повреждениями;
- На изделие, вскрывавшееся или отремонтированное вне авторизованного сервисного центра. Признаками вскрытия изделия вне авторизованного сервисного центра являются, в том числе заломы шлицевых частей крепежных элементов;
- В случае эксплуатации изделия с признаками неисправности (повышенный шум, вибрация, потеря мощности, снижение оборотов, запах гари);
- На неисправности, возникшие при использовании изделия для нужд, связанных с осуществлением предпринимательской деятельности, сдачи в аренду, эксплуатацией более 50 ч/мес;
- В случае естественного износа изделия, износа трущихся частей (выработка ресурса);
- В случае, если гарантийный талон не заполнен или отсутствует печать (штамп) Продавца;
- При отсутствии подписи владельца на гарантийном талоне.

Телефон службы технической поддержки DAEWOO 8-800-301-10-12
www.daewoo-power.ru

Power your skills



DAEWOO
POWER PRODUCTS

Manufactured under license of **DAEWOO** International Corporation, Korea
WWW.DAEWOO-POWER.RU

2