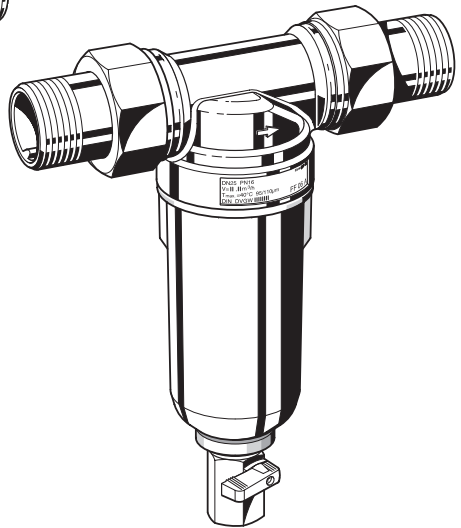
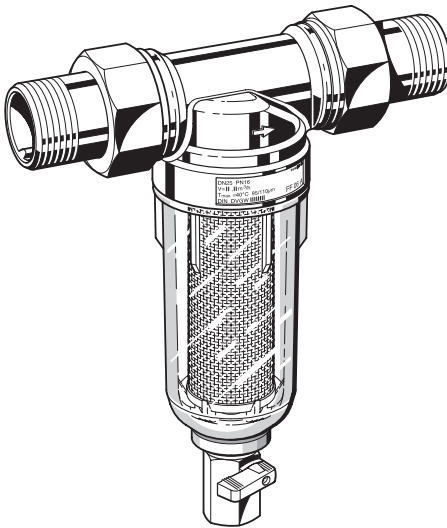


MiniPlus FF06 / FF06-AAM


Einbauanleitung | Installation instructions | Notice de montage
Instalatiehandleiding | Istruzioni di montaggio | Instrucciones de montaje
Beépítési útmutató | Instrucțiunile de montaj | Инструкции по установке



Anleitung zum späteren Gebrauch aufbewahren!
Keep instructions for later use!
Conserver la notice pour usage ultérieur!
Handleiding bewaren voor later gebruik!
Conservare le istruzioni per uso successivo!
Guardar estas Instrucciones para su uso futuro!
Az útmutatót őrizze meg a későbbi használatra!
Pstraci instrucțiunile pentru o utilizare ulterioară!
Сохранить инструкцию для последующего пользования!

Feinfilter
Fine filter
Filtre fin
Fijnfilter
Filtro a maglia fine
Filtro fino
Ivóvíz finomszűrő
Filtru fin
Фильтр тонкой очистки для питьевой воды


8. Обслуживание

 Мы рекомендуем, чтобы плановое обслуживание проводила монтажная организация

В соответствии с DIN 1988, часть 8, следующие операции должны быть проведены:


8.1. Инспекция


8.1.1. Промывка фильтра

 Регулярно: не реже, чем раз в 2 месяца (в зависимости от местных условий)

- Непромывание фильтра ведет к полному блокированию фильтра. В результате давление упадет и снизится напор воды
- Фильтрующая сетка изготовлена из нержавеющей стали. Ржавый налет от ржавчины из водопровода не влияет на фильтрующие свойства фильтра


Проводится монтажной организацией или владельцем

 Отфильтрованная вода может вытекать во время промывки

 Если промывка производится в отдельную ёмкость, то соответствующая ёмкость должна быть установлена под слив

1. Открыть шаровой кран поворотом ручки промывного крана
 - Ручка промывного крана должна быть расположена вертикально

2. Закрыть шаровой кран примерно через 15 секунд


 Возможно, что нужна более продолжительная промывка, если сетка фильтра сильно загрязнена (про замену сетки см. Сервис)

8.2. Техобслуживание


8.2.1. Замена фильтрующего элемента

1. Закрыть запорный клапан на входе
2. Снять давление на выходе (например, с помощью водопроводного крана)
3. Закрыть запорный клапан на выходе
4. Открутить колбу фильтра
 - Использовать двойной ключ ZR06F
5. Вынуть вкладыш фильтра
6. Демонтировать вкладыш фильтра
7. Заменить фильтрующий элемент
8. Монтировать вкладыш фильтра
9. Снова вставить вкладыш фильтра
10. Вставить резиновое кольцо на колбу фильтра
11. Привинтить чашу фильтра
12. Медленно открыть запорный клапан на входе
13. Медленно открыть запорный клапан на выходе

8.3. Очистка


 Предупреждение!
Не использовать чистящие средства содержащие растворители или спирт для чистки пластмассовых деталей

Если необходимо, то колба фильтра и сам фильтр могут быть очищены

 Регулярно: не реже, чем раз в 2 месяца (в зависимости от местных условий)

- Непромывание фильтра ведет к полному блокированию фильтра. В результате давление упадет и снизится напор воды
- Фильтрующая сетка изготовлена из нержавеющей стали. Ржавый налет от ржавчины из водопровода не влияет на фильтрующие свойства фильтра


Проводится монтажной организацией или владельцем

 Чистящие средства не должны попасть на природу или в канализацию

1. Закрыть запорный клапан на входе
2. Снять давление на выходе (например, с помощью водопроводного крана)
3. Закрыть запорный клапан на выходе
4. Открутить колбу фильтра
 - Использовать двойной ключ ZR06F
5. Вынуть вкладыш фильтра
6. Демонтировать вкладыш фильтра
7. Очистить сетку фильтра
8. Очистить стакан фильтра
9. Монтировать вкладыш фильтра
10. Снова вставить вкладыш фильтра
11. Вставить резиновое кольцо на колбу фильтра
12. Привинтить чашу фильтра
13. Медленно открыть запорный клапан на входе
14. Медленно открыть запорный клапан на выходе

9. Утилизация

- Корпус из латуни устойчивой к вымыванию цинка
- Латунные резьбовые втулки с гайками
- Сетка из нержавеющей стали
- Латунная или ударопрочная прозрачная пластмассовая колба


 Соблюдать местные требования по утилизации или уничтожению отходов

10. Неисправности и их устранение

Неисправность	Причина	Устранение
Слабое или полное отсутствие давления	Запорный клапан на входе или на выходе открыт не полностью	Полностью открыть запорный кран
	Фильтрующая сетка забита грязью	Прочистить или заменить сетку
	Фильтр установлен задом наперед	Установить фильтр правильно

11. Запасные части

- | | | |
|-------------------------------------------------------------|---------------|-----------|
| 1 Прозрачная колба фильтра вместе с сеткой и каркасом сетки | 1/2" | KF06-1/2A |
| | 3/4" - 1 1/4" | KF06-1A |
| 2 Резиновое кольцо для каркаса сетки(10 штук в упаковке) | 1/2" | 0903127 |
| | 3/4" - 1 1/4" | 0903128 |
| 3 Сменная сетка | 1/2" | AS06-1/2A |
| | 3/4" - 1 1/4" | AS06-1A |
| 4 Резиновое кольцо для колбы фильтра(10 штук в упаковке) | 1/2" | 0901246 |
| | 3/4" - 1 1/4" | 0901499 |
| 5 Двойной ключ для колбы фильтра | 1/2" - 1 1/4" | ZR06F |

 Запасные части покупаются отдельно

12. Принадлежности

- RV277 Обратный клапан на входе**
Размеры подключения 1/2" – 2"
- VST06 Соединительный комплект**
А – втулки с наружной резьбой
В – втулки для пайки



Принадлежности покупаются отдельно

Automation and Control Solutions

Honeywell GmbH
Hardhofweg
74821 MOSBACH
GERMANY
Phone: (49) 6261 810
Fax: (49) 6261 81309

Manufactured for and on behalf of the
Environmental and Combustion Controls
Division of Honeywell Technologies Sàrl, Z.A.
La Pièce 16, 1180 Rolle, Switzerland by its
Authorised Representative Honeywell GmbH
MU1H-1115GE23 R1111
Subject to change
© 2011 Honeywell GmbH

Honeywell

