

2020

РУКОВОДСТВО ПО ЭКСПЛУАТАЦИИ

ПРИСТАВКА СНЕГОУБОРОЧНАЯ ПСУМБ

ForLA[®]



УВАЖАЕМЫЙ ПОКУПАТЕЛЬ!

Спасибо за покупку снегоуборочной приставки.

Правильная ее эксплуатация, своевременное техническое обслуживание послужат гарантией безопасного использования, а также снизят риск поломок и позволят снегоуборочной приставке проявить себя в лучшем качестве. Внимательно прочитайте руководство, чтобы усвоить принцип действия машины, способы ее ремонта и технического обслуживания. Информация, содержащаяся в данной брошюре, относится к конкретной модели снегоуборочной приставки и может быть без предупреждения изменена производителем.

1. ОБЩИЕ СВЕДЕНИЯ

Снегоуборочная приставка к мотоблоку (в дальнейшем приставка) предназначена для уборки снега с мотоблоками «Forza», «Каскад», «Нева», «Кадви», «Ока» и пр.

При покупке убедитесь в полной комплектации приставки согласно настоящему руководству.

При сборке изделия надежно закрепите все резьбовые соединения.

При эксплуатации изделия старайтесь не допускать экстремальных режимов работы.

Работа с приставкой не требует специальных навыков.

В связи с постоянной работой по совершенствованию, в конструкцию приставки могут быть внесены незначительные изменения, не отраженные в настоящем руководстве.

2. ПРАВИЛА БЕЗОПАСНОСТИ

Разгрузочный желоб.

- Не помещайте руки и ноги около или под вращающиеся элементы приставки, в шнек, желоб. Существует опасность получения серьезных травм конечностей.

- Основное число травм при работе с приставкой приходится на те случаи, когда пользователь пытается вручную очистить желоб от снега, в то время как шнек работает. Перед очисткой желоба отключите двигатель мотоблока и дождитесь полной остановки всех вращающихся частей (как минимум 10 сек.). Никогда не пытайтесь вручную очистить винтовой шнек и желоб - для этих целей воспользуйтесь лопаткой или другим похожим предметом с длинной ручкой.

Безопасность оператора и оборудования.

- Не допускайте присутствия на обрабатываемом участке посторонних лиц, в особенности детей и животных.

- Запрещается допускать детей к работе с приставкой.

- Запрещается использовать приставку для уборки льда.

- Уберите с пути следования приставки все доски, палки, провода, садовые шланги и другие предметы.

- Будьте внимательны, при движении задним ходом, осмотритесь до и во время движения в отсутствии препятствий.

- Не работайте с приставкой в условиях ограниченной видимости или при недостаточном освещении. Всегда находитесь в устойчивом положении и крепко держитесь за рукоятки управления.

- Не ведите мотоблок с приставкой поперек склона. Перемещайтесь сверху вниз или снизу вверх. Будьте внимательны при изменении направления склона. Избегайте крутых склонов. Не работайте на склонах, если их уклон превышает 20 градусов.

- Не пытайтесь превысить допустимую производительность приставки, двигаясь на слишком большой скорости (приведет к заклиниванию винтового шнека и поломке).

- Не используйте приставку на крышах жилых домов, гаражей и других подобных строениях.

- Приставка предназначена только для уборки снега. Запрещается использовать в других целях.

- При захвате приставкой постороннего предмета остановите двигатель, отсоедините провод свечи зажигания и осторожно осмотрите приставку на наличие повреждений. Перед возобновлением работы устраните повреждения.

- При возникновении ненормальных вибраций или звуков в приставке остановите двигатель. Постарайтесь определить причину или обратитесь в сервисный центр. Не работайте с приставкой пока причина не будет устранена.

Движущиеся части.

- Держите руки, ноги и одежду на расстоянии от вращающихся частей приставки. Вращающиеся детали могут захватить и затянуть руки, ноги, длинные волосы, одежду и аксессуары.

- При проведении чистки, ремонта или осмотра, приставки убедитесь, что двигатель мотоблока выключен, высоковольтный провод свечи зажигания снят, все вращающиеся части остановлены.

- Запрещается эксплуатация приставки без установленных и работающих должным образом защитных устройств и приспособлений.

- Будьте внимательны при пересечении дорожек с гравийным покрытием, тротуаров и дорог и при движении по ним. Остерегайтесь скрытых опасностей и следите за движущимся транспортом.

- Перед тем, как оставить мотоблок с приставкой без присмотра отключите все органы управления, выключите двигатель.

- После окончания уборки снега дайте приставке поработать еще несколько минут, чтобы избежать замерзания движущихся частей.

Выбрасываемые объекты.

- Запрещено направлять разгрузочный желоб в сторону находящихся поблизости людей, автомобильных дорог и транспорта, а так же позволять кому-либо находиться перед снегоуборщиком.

- Всегда надевайте защитные очки или щиток во время работы с приставкой.
- Всегда следите за тем, в каком направлении выбрасывается снег. Находящиеся поблизости люди, животные или имущество могут быть ранены или повреждены выбрасываемыми объектами.
- Проявляйте особую осторожность при уборке поверхностей покрытых гравием или щебнем. Перед работой отрегулируйте высоту опорных лыж.
- Не работайте с приставкой вблизи ограждений, автомобилей, окон, склонов и пр., не установив надлежащего угла наклона желоба и дефлектора.

3. КОМПЛЕКТНОСТЬ

Снегоуборочная приставка	шт.	1
Желоб разгрузочный в сборе с дефлектором	шт.	1
Сцепное устройство	шт.	1
Натяжной механизм в сборе	шт.	1
Ремень А-1320*	шт.	1
Руководство по эксплуатации	шт.	1
Пакет с комплектующими и крепежом	шт.	1

* Для некоторых типов мотоблоков может понадобиться другая длина ремня (приобретается отдельно).

4. ТЕХНИЧЕСКИЕ ХАРАКТЕРИСТИКИ

Тяговые средства	мотоблоки типа «Forza», «Каскад», «Нева», «Ока» и пр.
Ширина захвата, (мм):	600
Дальность выброса снега до, (м)	10
Высота убираемого снега до, (мм)	250
Частота вращения шнека, (об/мин)	1000-2100
Цепь	ПР-15,875-23-1 ГОСТ 13568-97
Габаритные размеры ДхШхВ, (мм)	707x550x900
Габаритные размеры упаковки, (мм)	760x460x500
Масса нетто ±1, (кг)	45

5. УСТРОЙСТВО

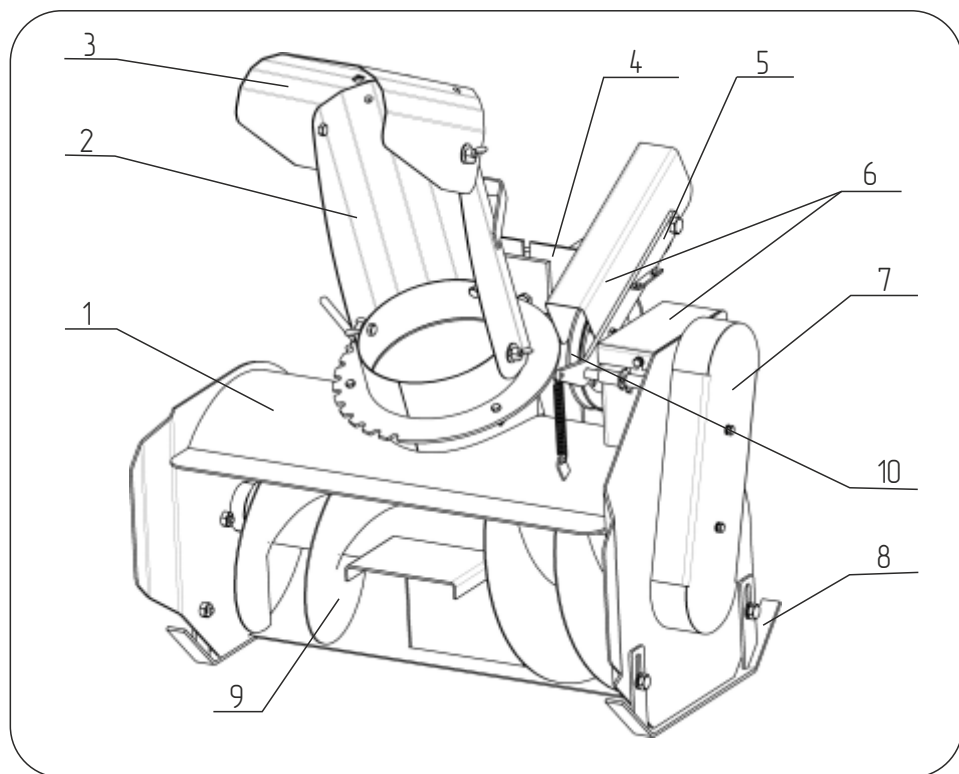


Рис. 1 Снегоуборочная приставка к мотоблоку (общий вид)

Приставка состоит из следующих основных частей (рис.1):

1. корпус
2. желоб разгрузочный
3. дефлектор
4. сцепное устройство
5. натяжной механизм
6. защитные кожухи
7. кожух цепного привода
8. опорная лыжа
9. шнек
10. ведомый шкив

6. СБОРКА, УСТАНОВКА.

- Установите разгрузочный желоб (2) (рис.1) на шпильки поворотного основания в одно из трех положений по углу наклона. Зафиксируйте при помощи шайб 8, шайб гроверных 8 и гаек барашковых М8.

- Установите дефлектор (3) в рабочее положение на болты желоба (2). Зафиксируйте при помощи шайб 8, шайб гроверных 8 и гаек барашковых М8.

- Установите сцепное устройство, как показано на рис. 2. Зафиксируйте болтами М10х40 с шайбами 10 и шайбами гроверными 10.

- Установите натяжной механизм (5) в сборе с защитой на корпус (рис 1.), зафиксируйте шайбой 12 и шплинтом. Установите возвратную пружину, зацепив один край за отверстие на натяжителе, второй за кронштейн расположенный на корпусе приставки.

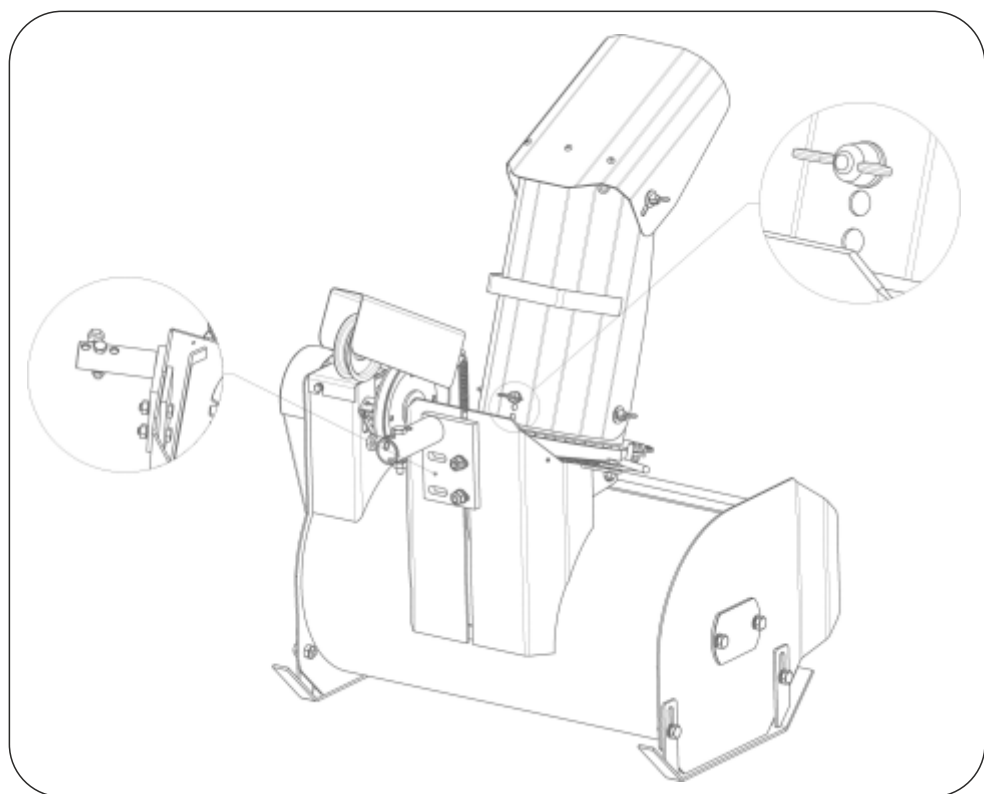


Рис. 2 Снегоуборочная приставка к мотоблоку (вид сзади)

- Соедините приставку с мотоблоком, вставив передний присоединительный штырь мотоблока в сцепное устройство приставки.
- Наденьте клиновой ремень на шкив мотоблока и приставки. Ослабьте болты сцепного устройства, (рис. 2), отрегулируйте высоту приставки и соосность шкива отбора мощности мотоблока с ведомым шкивом приставки. Затяните болты сцепного устройства.
- Произведите грубую натяжку клинового ремня при помощи отверстий в сцепном устройстве. Закрепите приставку к мотоблоку при помощи болта М10х60, шайбы 10 и гайки М10.
- Для дополнительной фиксации затяните болт М12х20 расположенный на сцепном устройстве.
- Установите рукоятку натяжения ремня на руль мотоблока.
- Конец троса с пружинной зацепите за кронштейн расположенный на корпусе. Рубашку троса закрепите в кронштейне расположенном на натяжном механизме.
- Проверьте натяжку и смазку цепи для этого, снимите кожух (7) цепного привода.
- Установите успокоители ремня (рис. 3) при помощи болтов М8х20, шайб 8 и шайб граверных 8. Отрегулируйте их таким образом, чтобы при натянутом ремне зазор между ремнем и успокоителем был 1÷2 мм. Затяните болты.

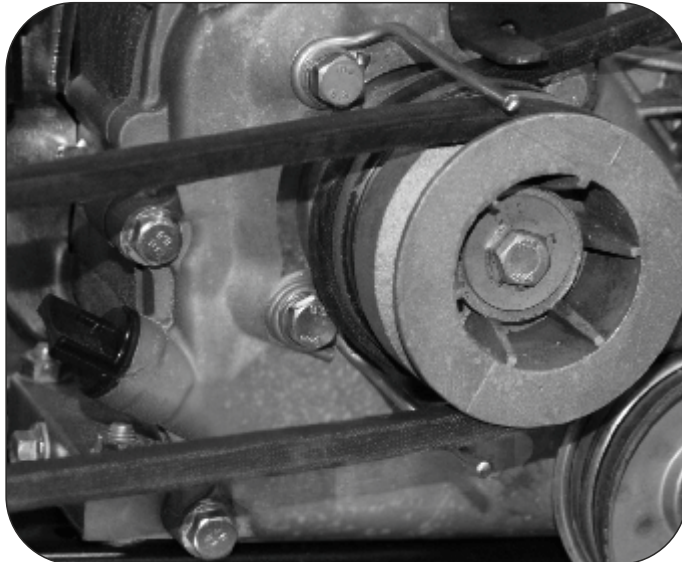


Рис. 3 Установка успокоителей ремня.

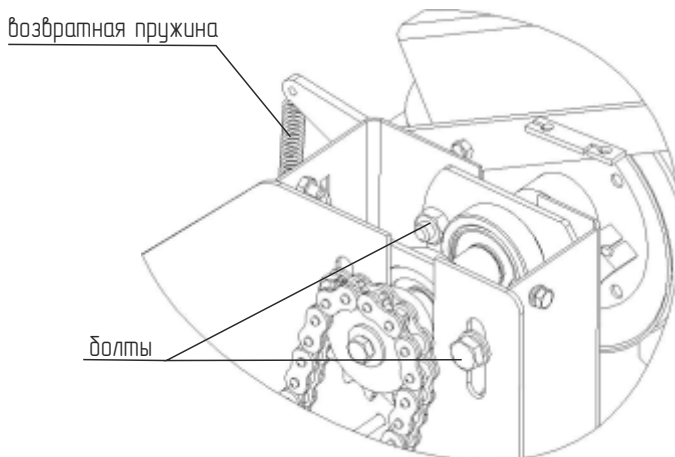


Рис. 4 Натяжной механизм
(защитные кожухи сняты)

7. РАБОТА С ИЗДЕЛИЕМ

- Отрегулируйте наклон дефлектора (3) на нужный угол (чем больше угол раскрытия тем выше выбрасывается снег) и зафиксируйте барашковыми гайками. При необходимости можете увеличить угол наклона желоба (2) при помощи отверстий на задней части (рис.2).

- Для регулировки направление выброса снега используйте фиксатор поворота жёлоба.

- Настройте высоту захвата снега при помощи лыж (8). Поместите под нож брусок толщиной равной желаемой высоте над землей. Ослабьте болты крепления лыж (8) с обеих сторон, сдвиньте лыжи до соприкосновения с землей. Затяните болты, следя за тем, чтобы лыжи касались поверхности земли всей плоскостью. Для уборки асфальтированных дорожек рекомендуется установить высоту лыж в минимальное положение. Для уборки незнакомой пересеченной местности рекомендуется установить высоту лыж в максимальное положение.

- В случае лязганья цепи, произведите её натяжку, для этого снимите кожух цепного привода (6) защитный кожух (7) (рис. 1), ослабьте болты обойм (рис.4) и равномерно с обеих сторон сдвиньте вал цепи вверх. Провисание цепи должно составлять 10-15 мм.

8. ОБСЛУЖИВАНИЕ И ХРАНЕНИЕ

- Периодически перед работой и во время работы (через 25 часов работы) проверяйте наличие и затяжку крепежных деталей, и натяжение приводного ремня.
- Необходимо один раз в год (или по необходимости) снять кожух цепного привода, осмотреть, очистить, смазать цепь смазкой «Литол-24» и собрать в обратном порядке.
- Храните приставку в сухом, проветриваемом помещении.

9. ГАРАНТИЯ ИЗГОТОВИТЕЛЯ

Завод-изготовитель гарантирует соответствующее качество изделия при соблюдении потребителем условий и правил хранения, транспортировки и эксплуатации.

Гарантия предоставляется на срок 12 (двенадцать) месяцев со дня продажи изделия потребителю и распространяется на дефекты, произошедшие по вине производителя. Если день продажи товара установить невозможно, эти сроки исчисляются со дня изготовления товара (п.2 ст. 19 Закона РФ «О защите прав потребителей»).

Владелец изделия теряет право на гарантию в следующих случаях:

- если истек срок гарантийной эксплуатации;
- при не предъявлении настоящего руководства или в нем отсутствуют отметки ОТК предприятия, штамп торгующей организации и дата продажи.
- при использовании изделия с нарушением указаний настоящего руководства;
- при наличии механических повреждений, полученных не по вине производителя.

Обмен неисправных деталей, вышедших из строя в гарантийный период осуществляется завод - изготовителем в соответствии с действующим законодательством.

Гарантия не распространяется на узлы и детали подверженные естественному износу и расходные комплектующие, к которым относятся: ремень, цепь, звезды, шкивы и т.п.

Срок службы изделия - 5 лет.

Подпись покупателя / _____ /

СВИДЕТЕЛЬСТВО О ПРИЕМКЕ

Снегоуборочная приставка ПСУМБ «Forza».


Серийный номер _____

Месяц _____ год _____ выпуска


Мастер ОТК _____ / _____ / М.П.
подпись


Производитель оставляет за собой право вносить изменения в конструкции деталей и узлов, не ухудшающие эксплуатационных характеристик изделия, не отраженные в данном руководстве.

Производитель: ООО «Компания «Дилия»

 Россия, Пермский край, Еловский р-н, с. Елово,
ул. Комсомольская, 1а

 www.diliacom.ru

 +7(342) 201-99-44

 partner0782-servis@mail.ru

ОТМЕТКА О ПРОДАЖЕ

Продан магазином _____
наименование магазина

_____ его адрес

Дата продажи « ____ » _____ 20__ г.

М.П. _____
Личная подпись продавца



2020 г.
Россия, г. Пермь