

## **RU** Руководство по эксплуатации

Пила сабельная  
BRS1000, BRS900



ПЕРЕД ИСПОЛЬЗОВАНИЕМ ВНИМАТЕЛЬНО  
ОЗНАКОМЬТЕСЬ С ИНСТРУКЦИЕЙ!



Уважаемый покупатель!

Благодарим за покупку продукции BRAIT®.

В данном руководстве приведены правила эксплуатации инструмента BRAIT®.

Перед началом работ внимательно прочтите руководство. Эксплуатируйте инструмент в соответствии с правилами и с учетом требований безопасности, а также руководствуясь здравым смыслом. Сохраните инструкцию, при необходимости Вы всегда можете обратиться к ней. Линейка продукции BRAIT® постоянно расширяется новыми моделями.

Продукция BRAIT® отличается эргономичным дизайном, обеспечивающей удобство ее использования, продуманной конструкцией, высокой мощностью и производительностью.

В связи с изменениями в технических характеристиках содержание руководства может не полностью соответствовать приобретенному инструменту.

Производитель оставляет за собой право вносить изменения в конструкцию отдельных деталей без предварительного уведомления. Имейте это в виду, читая руководство по эксплуатации.




С уважением, команда BRAIT®.

## ОБЩИЕ УКАЗАНИЯ

При покупке изделия в розничной торговой сети требуйте проверки его работоспособности и комплектности, а также штампа торгующей организации и даты продажи в гарантийном талоне.

Чтобы избежать недоразумений внимательно ознакомьтесь с данной Инструкцией. Обращаем Ваше внимание на исключительно *бытовое* назначение данного изделия, т.е. оно не должно использоваться для профессиональных работ или в коммерческих целях.

На изделии размещены специальные пиктограммы, обращающие Ваше внимание на наиболее важные моменты.

	Внимательно прочитайте данную Инструкцию.		
	Изделие изготовлено по второму (II) классу защиты от поражения электрическим током.		Соблюдайте требования техники безопасности, особенно вблизи с вращающимися (двигающимися) деталями и инструментами.
	Будьте внимательны при всех видах работы.		
	Примите меры по экологически чистой утилизации пришедшей в негодность упаковки, изделия или аксессуаров.	  	Всегда используйте защитные средства.



При любом отключении инструмента из электросети, а также в случае прекращения электроснабжения, снимите фиксацию (блокировку) выключателя и переведите его в положение "Выключено" для исключения дальнейшего самопроизвольного включения инструмента

Дата изготовления может быть определена цифрами серийного номера, размещенного на изделии, и (или) может быть указана на упаковке изделия.

## ОБЩИЕ МЕРЫ БЕЗОПАСНОСТИ

### 1) **Безопасность рабочей зоны**

а) Содержите рабочее место в чистоте и хорошо освещенным. Беспорядок на рабочем месте или темнота могут привести к несчастным случаям.

б) Не используйте электроинструменты во взрывоопасной среде, например, в непосредственной близости от легковоспламеняющихся жидкостей, газов или пыли. Электроинструменты создают искры, которые могут воспламенить пыль или пары.

с) Не допускайте детей или посторонних на время работы электроинструментом. Вы можете отвлечься и потерять контроль.

### 2) **Электробезопасность**

а) Вилки питания электроинструмента должны соответствовать розетке. В любом случае никогда не переделывайте вилку. Не используйте адаптер зажигания с заземлением для электромонтажа. Вилки и соответствующие сетевые розетки снижают риск поражения электрическим током.

б) Избегайте контакта с заземленными поверхностями, такими как трубы, радиаторы, плиты и холодильники. Существует повышенный риск поражения электрическим током, если ваше тело соприкасается с заземленными поверхностями.

с) Не подвергайте электроинструменты воздействию дождя или сырости. Попадание воды в электроинструмент повышает риск поражения электрическим током.

д) Не эксплуатируйте шнур неправильным образом. Никогда не используйте шнур для вытягивания вилки из розетки. Держите шнур вдали от тепла, масла, острых кромок или движущихся частей. Поврежденный или спутанный кабель повышает риск поражения электрическим током.

е) При работе на улице используйте удлинитель, предназначенный для работы вне помещений. Использование шнура, предназначенного для работы вне помещения, снижает риск поражения электрическим током.

ф) Если работа с электроинструментом в сыром помещении неизбежна, использование устройства остаточного тока (УОТ), защищающее блок питания. Использование УОТ снижает риск поражения электрическим током.

### 3) **Персональная безопасность**

а) Будьте внимательны, следите, что вы руководствуетесь здравым смыслом при работе с электроинструментом. Не пользуйтесь электроинструментом, если Вы устали или находитесь под воздействием наркотиков, алкоголя или лекарств. Секундная потеря концентрации в работе с электроинструментом может привести к серьезной травме.

б) Используйте средства индивидуальной защиты. Всегда надевайте защитные очки. Такие средства защиты, как респиратор, нескользящая защитная обувь, каска, средства защиты органов слуха используются для соответствующих условий, чтобы снизить риск получения травмы.

с) Предотвращайте случайное включение. Ставьте переключатель в положение ВЫКЛ перед подключением к источнику питания и / или аккумулятору, взяв инструмент в руки или при ношении.

Ношение электроинструмента с пальцем на переключателе или на активном участке подачи энергии может привести к несчастному случаю.

д) Сбросьте все настройки ключа или гайки до того, как включаете инструмент. Гайка или ключ, прикрученные с левой стороны к вращающейся части электроинструмента, могут привести к травме.

е) Не перенапрягайтесь. Твердо стойте на ногах и все время держите баланс. Это позволяет лучше контролировать работу с электроинструментом в неожиданных ситуациях.

ф) Одевайтесь соответствующим образом. Не надевайте свободную одежду или украшения. Держите волосы, одежду и перчатки подальше от движущихся частей. Свободная одежда, украшения или длинные волосы могут попасть в движущиеся части.

д) Если устройства предназначены для сбора пыли, убедитесь, что они подсоединены и используются надлежащим образом. Применение пылесоса может снизить риск опасностей, связанных с пылью.

### 4) **Использование и уход**

а) Не перегружайте инструмент. Используйте правильный инструмент, предназначенный для данной работы. Инструмент с нужной мощностью будет делать эту работу лучше и безопаснее при скорости, для которой он был разработан.

б) Не используйте электроинструмент, если коммутатор не включает его и не выключает. Электроинструмент, который не может управляться с помощью выключателя, опасен и должен быть отремонтирован.

с) Отсоедините штепсель от источника питания и / или батарейный блок от электроинструмента, прежде чем приступить к настройке, замене принадлежностей или его упаковке. Такие превентивные меры безопасности уменьшают риск случайного включения инструмента.

д) Храните неиспользуемый электроинструмент в недоступном для детей месте и не позволяйте лицам, не знакомым с электроинструментом или этими инструкциями, работать с электроинструментом. Электроинструменты представляют собой опасность в руках неопытных пользователей.

е) Требуется надлежащего ухода. Проверяйте безупречность подвижных частей, отсутствие поломок деталей и любые другие условия, которые могут негативно сказаться на работе инструмента. При обнаружении повреждений сдайте инструмент в ремонт перед использованием. Много несчастных случаев вызваны ненадлежащим уходом за электроинструментом.

ф) Режущие детали инструмента должны быть острыми и чистыми. При надлежащем уходе за режущими деталями инструмента с острыми кромками, удобнее резать и их легче контролировать.

д) Используйте электроинструмент, принадлежности, детали и т.д. в соответствии с этими инструкциями, все условия труда и работы должны быть выполнены. Использование электроинструмента не по назначению может привести к опасной ситуации.

## НАЗНАЧЕНИЕ

Эта многофункциональная пила предназначена для распила древесины, железа, цветных металлов, а также пластмассы. Устанавливайте на пилу только соответствующие ножовочные полотна. Инструмент предназначен для использования только по целевому назначению. Любое другое использование является ненадлежащим. За любые повреждения или травмы, связанные с использованием оборудования не по назначению, несет ответственность пользователь/оператор, а не производитель. Обратите внимание, что инструмент не предназначен для коммерческого, торгового или промышленного применения. При использовании его для коммерческого, торгового или промышленного применения, гарантия аннулируется.

## ТЕХНИЧЕСКИЕ ХАРАКТЕРИСТИКИ

Модель	BRS1000	BRS900
Номинальное напряжение	220 В	220 В
Номинальная выходная мощность	1000 Вт	900 Вт
Скорость маятника	0-2800 уд/мин	0-2800 уд/мин
Шаг маятника	28 мм	20 мм
Максимальная глубина пропила по дереву	150 мм	150 мм
Максимальная глубина пропила по металлу (сталь)	12 мм	12 мм
Степень защиты	IPX0	IPX0
Вес нетто/брутто	3/3,1 кг	3/3,1 кг

### Примечание:

Так как изделия постоянно совершенствуются, компания BRAIT® оставляет за собой право на внесение изменений в указанные здесь технические характеристики без предварительного уведомления.

### КОМПЛЕКТ ПОСТАВКИ

- Полотно для резки по металлу - 2 шт.
- Полотно для резки по дереву - 2 шт.
- Щётки электрические (комплект)
- Руководство по эксплуатации
- Пила сабельная

В зависимости от поставки комплектация может меняться.

## ОСОБЕННОСТИ

- электронная регулировка скорости
- маятниковый ход
- опорный башмак
- двойная изоляция
- поворотная ручка

## СОСТАВНЫЕ ЧАСТИ

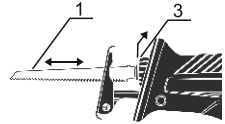


1. Полотно
2. Подвижная колодка
3. Быстрозажимное крепление
4. Выключатель
5. Кнопка блокировки
6. Кожух редуктора
7. Корпус электродвигателя
8. Рукоятка

# ПРАВИЛА ЭКСПЛУАТАЦИИ

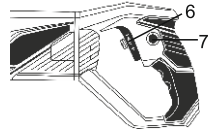
## Установка лезвия

1. Сначала отключите инструмент от источника питания
2. Поверните ручную быстрозажим пилки (3) против часовой стрелки.
3. Затем нажмите на пилку (1) до достижения самой глубокой позиции, затем ослабьте быстрозажим пилки (3), убедитесь, что он прочно зафиксирован.



## Включение/выключение

1. Для включения или выключения инструмента необходимо нажимать или отпускать выключатель (6).
2. Для непрерывного функционирования нажмите кнопку блокировки (7) на левой стороне ручки.

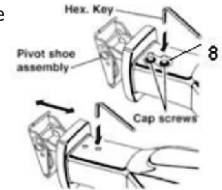


## Смена позиции шарнирно установленной колодки

1. Отключите инструмент.

**ПРЕДУПРЕЖДЕНИЕ:** Невыполнение отключения инструмента от источника питания может привести к внезапной работе инструмента и повлечь серьезные травмы.

2. Ослабьте оба винта в раме механизма с помощью шестигранного ключа.
3. Вставьте или извлеките шарнирно установленную колодку.
4. Затяните крепко оба винта. Не затягивайте слишком сильно.
5. Извлеките шестигранный ключ.



## Обычная резка

Закрепите зажим на заготовке, если она является переносной, установите упорный башмак инструмента на заготовку (убедитесь, что пилка не касается заготовки) и начните резку, оказывая достаточное давление, чтобы постоянно сохранять фиксацию башмака на заготовке. Не прилагайте слишком большого усилия. Не сгибайте и не крутите пилку, пусть инструмент и пилка делают свою работу.

Грубые пилки, в основном, предназначены для работы по дереву, пластмассе и композиционным материалам, и более тонкие пилки для резки металла. Болтающиеся детали или вибрации могут указывать на то, что вам следует подобрать более тонкую пилку или установить более высокую скорость, если пилка перегревается или засоряется, это может указывать на то, что вам нужно более грубая пилка. Тупая пилка будет давать плохие результаты и может привести к перегреву инструмента.

## Обработка с врезной подачей

Точно отметьте линию резки, с удобной отправной точкой в пределах вырезаемой области, поместите кончик пилки над этой точкой параллельно линии резки, продвигая ниже по инструменту, пока кнопка с краю колодки не будет опираться на заготовку, пилкой не касаясь заготовки, начните резку и позвольте ей достичь полной скорости. Инструмент, опирающийся на колодку, медленно наклоните вперед, таким образом, что пилка окажется ниже линии резки. Продолжайте движение, пока инструмент не станет перпендикулярно обрабатываемой детали.

## Резка по металлу

Для резки по металлу следует использовать специально предназначенные для этого пилки. Вы можете использовать маловязкое масло в качестве теплоносителя при резке металла, это предотвратит перегрев пилки, поможет быстрой резке и продлит срок эксплуатации пилки.

## ТЕХНИЧЕСКОЕ ОБСЛУЖИВАНИЕ

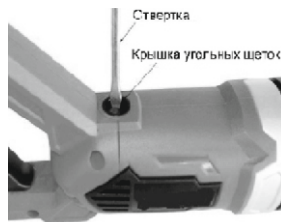
### Замена угольных щеток

**ВНИМАНИЕ:** Щетки всегда должны заменяться парами.

**ОСТОРОЖНО:** Всегда отключайте инструмент от источника питания, прежде чем производить замену угольных щеток.

Открутите крышку угольных щеток против часовой стрелки с помощью отвертки, откройте крышку и удалите угольные щетки.

Если они составляют 6 мм или меньше, то они обе должны быть заменены. Установите новые угольные щетки.



# ГАРАНТИЙНЫЕ ОБЯЗАТЕЛЬСТВА

1. Настоящее гарантийное свидетельство является единственным документом, подтверждающим Ваше право на бесплатное гарантийное обслуживание. Без предъявления данного свидетельства претензии не принимаются. В случае утери или порчи гарантийное свидетельство не восстанавливается.

2. Гарантийный срок на электроинструмент составляет 12 месяцев со дня продажи. Если изделие, предназначенное для бытовых (непрофессиональных) нужд эксплуатировалось в коммерческих целях (профессионально), срок гарантии составляет один месяц со дня продажи. В течение гарантийного срока сервисная служба бесплатно устраняет производственные дефекты и производит замену деталей, вышедших из строя по вине изготовителя. На период гарантийного ремонта эквивалентный исправный инструмент не предоставляется. Заменяемые детали переходят в собственность служб сервиса.

Компания BRAIT® не несет ответственности за вред, который может быть причинен при работе с электроинструментом.

3. В гарантийный ремонт инструмент принимается в чистом виде, при обязательном наличии надлежащим образом оформленных документов: настоящего гарантийного свидетельства, гарантийного талона, с полностью заполненными полями, штампом торговой организации и подписью покупателя.

4. Гарантийный ремонт не производится в следующих случаях:

- при отсутствии гарантийного свидетельства и гарантийного талона или неправильном их оформлении;
- при совместном выходе из строя якоря и статора электродвигателя, при обугливаниях первичной обмотки трансформатора сварочного аппарата, зарядного или пуско-зарядного устройства, при оплавлении внутренних деталей, прожиге электронных плат;
- если гарантийное свидетельство или талон не принадлежат данному электроинструменту или не соответствует установленному поставщиком образцу;
- по истечении срока гарантии;
- при попытках самостоятельного вскрытия или ремонта электроинструмента вне гарантийной мастерской; внесения конструктивных изменений и смазки инструмента в гарантийный период, о чем свидетельствуют, например, заломы на шлицевых частях крепежа корпусных деталей.
- при использовании электроинструмента в производственных или иных целях, связанных с получением прибыли, а также - при возникновении неисправностей связанных с нестабильностью параметров электросети, превышающих нормы, установленные ГОСТ;
- при неправильной эксплуатации (использование электроинструмента не по назначению, установки на электроинструмент не предназначенных заводом-изготовителем насадок, дополнительных приспособлений и т.п.;
- при механических повреждениях корпуса, сетевого шнура и при повреждениях, вызванных воздействиями агрессивных средств и высоких и низких температур, попадании инородных предметов в вентиляционные решетки электроинструмента, а также при повреждениях, наступивших в результате неправильного хранения (коррозия металлических частей);
- при естественном износе деталей электроинструмента, в результате эксплуатации(определяется по признакам полной или частичной выработки ресурса, сильного загрязнения, ржавчины снаружи и внутри электроинструмента, отработанной смазки в редукторе);
- использование инструмента не по назначению, указанному в инструкции по эксплуатации.
- при механических повреждениях инструмента;
- при возникновении повреждений в связи с несоблюдением предусмотренных инструкцией условий эксплуатации(см. главу Указание по технике безопасности в инструкции).

-повреждение изделия вследствие несоблюдения правил хранения и транспортировки.

Профилактическое обслуживание электроинструмента (чистка, промывка, смазка, замена пыльников, поршневых и уплотнительных колец) в гарантийный период является платной услугой.

О возможных нарушениях, изложенных выше условий гарантийного обслуживания, владельцу сообщается после проведения диагностики в сервисном центре.

Владелец инструмента доверяет проведение диагностики в сервисном центре в свое отсутствие.

Запрещается эксплуатация электроинструмента при проявлении признаков повышенного нагрева, искрения, а также шума в редукторной части. Для выяснения причин неисправности покупателю следует обратиться в гарантийную мастерскую.

Неисправности, вызванные несвоевременной заменой угольных щеток двигателя, устраняются за счет покупателя.

5. Гарантия не распространяется на:

- сменные принадлежности (аксессуары и оснастка), например: аккумуляторы, диски, ножи, сверла, буры, патроны, цепи, звездочки, цанговые зажимы, шины, элементы натяжения и крепления, головки триммеров, подошвы шлифовальных и ленточных машин, фильтры и т.п.
- быстроизнашивающиеся детали, например: угольные щетки, приводные ремни, сальники, защитные кожухи, направляющие ролики, направляющие, резиновые уплотнения, подшипники, зубчатые ремни и колеса, стволы, ленты тормоза, храповики и тросы стартеров, поршневые кольца и т.п. Замена их в течении гарантийного срока является платной услугой.
- естественный износ конических шестерней привода редуктора
- шнуры питания, в случае повреждения изоляции, шнуры питания подлежат обязательной замене без согласия владельца (услуга платная)

**Инструкции, указанные в данном руководстве, не относятся к абсолютно всем ситуациям, которые могут возникнуть. Оператор должен осознавать, что контроль над практической эксплуатацией и соблюдение всех предосторожностей входит в его непосредственные обязанности.**

С условиями гарантии ознакомлен.

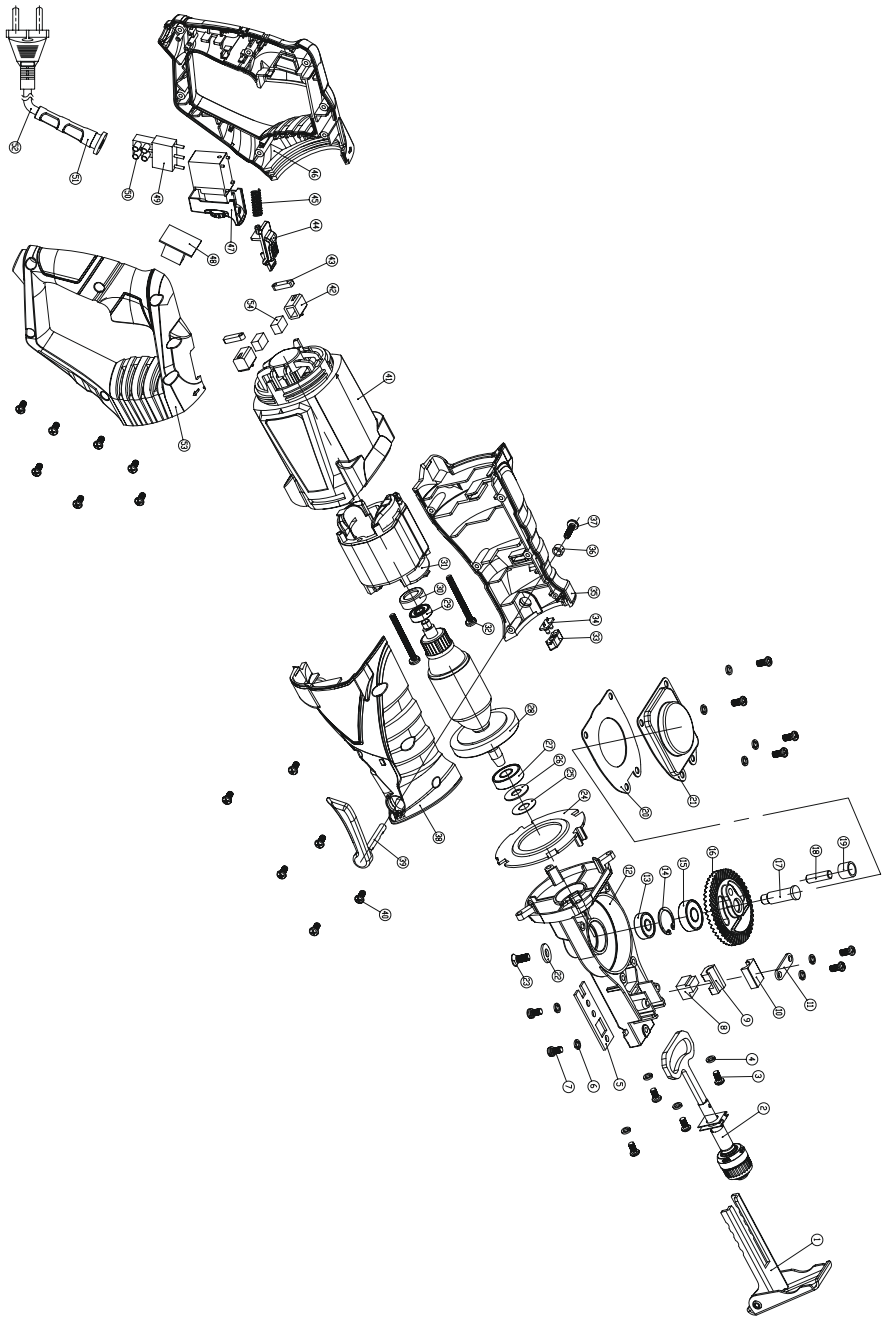
Претензий к комплектации и внешнему виду не имею.

Покупатель \_\_\_\_\_

Телефон центрального сервисного центра: **+7 (342) 214-52-12 [www.fdbrait.ru](http://www.fdbrait.ru)**

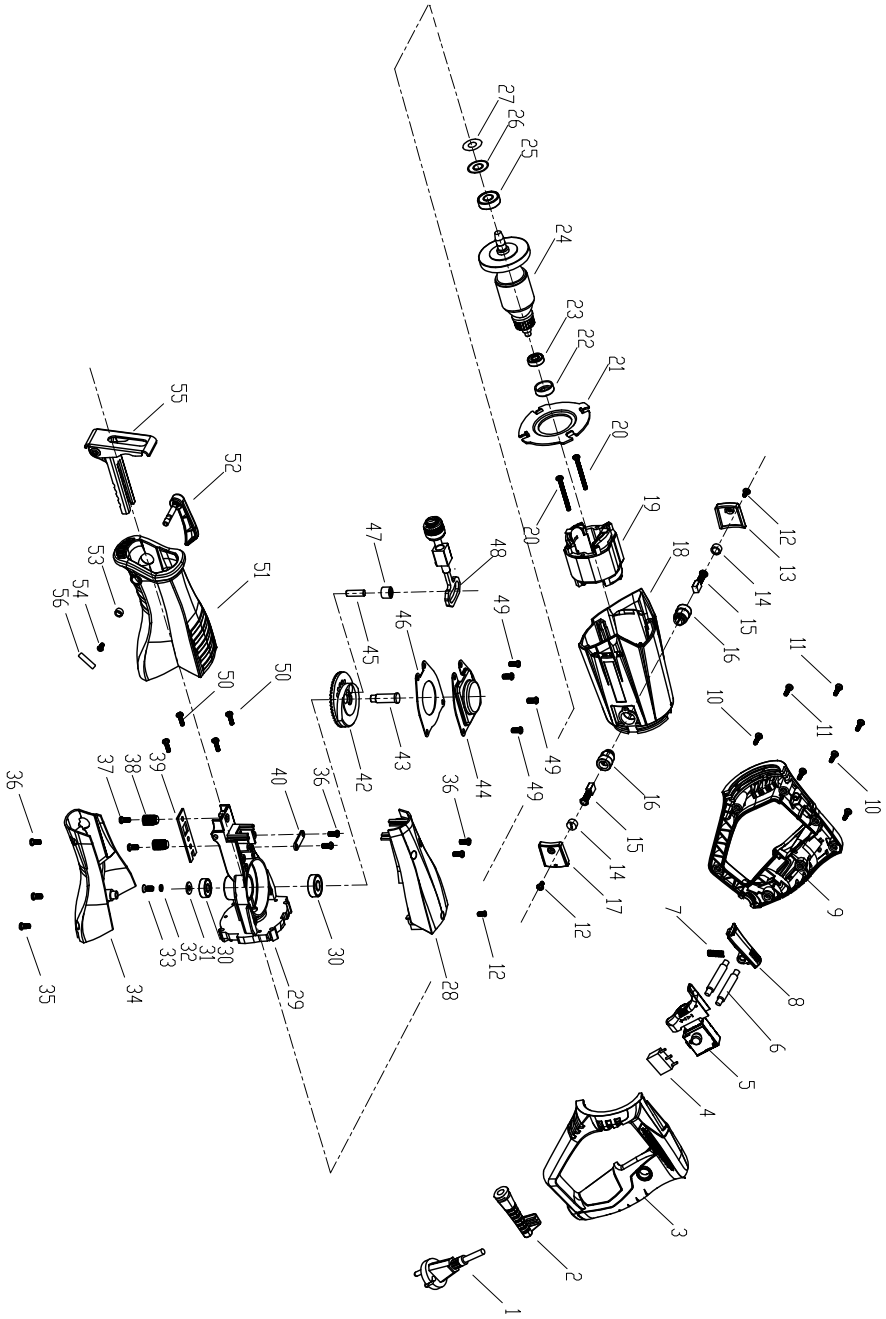
ПРОИЗВОДИТЕЛЬ: SHANGHAI MANDARIN INDUSTRY CO., LTD.  
АДРЕС: 808 NEW EPOCH INTERNATIONAL PLAZA, NO. 1599, HUANG XING ROAD, Китай.  
ТЕЛЕФОН: 86-21-55059572

# ДЕТАЛИРОВКА



## Пила сабельная BRS1000

1	Кронштейн штанги стержня резака	28	Ротор
2	Штифт ножа в сборе	29	Подшипник
3	Винт	30	Антивибрационное кольцо
4	Пружина	31	Статор
5	Пластина	32	Винт
6	Пружина	33	Лампа
7	Винт	34	Микросхема
8	Смазочная прокладка	35	Левая крышка
9	Нижняя часть фиксатора ножа	36	Втулка
10	Верхняя часть фиксатора ножа	37	Винт
11	Пластина фиксатора ножа	38	Правая крышка
12	Центральный корпус редуктора	39	Рычаг блокировки резака
13	Подшипник	40	Винт
14	Кольцо	41	Корпус
15	Подшипник	42	Щёткодержатель
16	Шестерня	43	Зажим щёткодержателя
17	Вал шестерни	44	Кнопка поворота рукоятки
18	Эксцентрик малый	45	Пружина
19	Втулка вала	46	Левая часть рукоятки
20	Панель	47	Регулятор скорости
21	Крышка	48	Панель конденсатора
22	Шайба	49	Конденсатор
23	Винт	50	Коннектор
24	Пыльник	51	Рукав кабеля
25	Прокладка	52	Кабель
26	Сальник	53	Правая часть рукоятки
27	Подшипник	54	Щётка электрическая



## Пила сабельная BRS900

Part No.		Part No.	
1	Кабель	25	Подшипник
2	Рукав кабеля	26	Шайба
3	Левая часть рукоятки	27	Прокладка
4	Конденсатор	28	Верхняя крышка
5	Регулятор скорости	29	Центральный корпус редуктора
6	Катушка	30	Подшипник
7	Пружина	31	Шайба
8	Кнопка поворота рукоятки	32	Шайба
9	Правая часть рукоятки	33	Винт
10	Винт	34	Нижняя крышка
11	Винт	35	Винт
12	Винт	36	Винт
13	Крышка	37	Винт
14	Крышка щеткодержателя	38	Пружина
15	Щётка электрическая	39	Кронштейн
16	Зажим щёткодержателя	40	Кронштейн
17	Крышка	41	Шестерня
18	Корпус	42	Шестерня
19	Статор в сборе	43	Вал
20	Винт	44	Крышка
21	Пыльник	45	Втулка
22	Антивибрационное кольцо	46	Втулка
23	Подшипник	47	Штифт ножа в сборе
24	Ротор	48	Подшипник

49	Винт	55	Кронштейн штанги стержня резака
50	Винт		
51	Кожух		
52	Рычаг блокировки резака		
53	Втулка		
54	Винт		



ДЕЙСТВИТЕЛЕН ПРИ ЗАПОЛНЕНИИ

ТАЛОН №1

На гарантийный ремонт

(Модель: \_\_\_\_\_)

Серийный номер \_\_\_\_\_

Представитель ОТК \_\_\_\_\_  
(подпись, штамп)

Заполняет торговая организация

Продан \_\_\_\_\_  
(наименование и адрес предприятия)

Дата продажи \_\_\_\_\_ М.П.

Продавец \_\_\_\_\_ / \_\_\_\_\_ /  
(подпись) (ФИО)

Корешок талона №1  
на гарантийный ремонт

(Модель: \_\_\_\_\_ )  
(Изъят: \_\_\_\_\_ 20 \_\_\_\_ г.)  
Исполнитель \_\_\_\_\_ / \_\_\_\_\_  
(подпись) (ФИО)

ДЕЙСТВИТЕЛЕН ПРИ ЗАПОЛНЕНИИ

ТАЛОН №2

На гарантийный ремонт

(Модель: \_\_\_\_\_)

Серийный номер \_\_\_\_\_

Представитель ОТК \_\_\_\_\_  
(подпись, штамп)

Заполняет торговая организация

Продан \_\_\_\_\_  
(наименование и адрес предприятия)

Дата продажи \_\_\_\_\_ М.П.

Продавец \_\_\_\_\_ / \_\_\_\_\_ /  
(подпись) (ФИО)

Корешок талона №2  
на гарантийный ремонт

(Модель: \_\_\_\_\_ )  
(Изъят: \_\_\_\_\_ 20 \_\_\_\_ г.)  
Исполнитель \_\_\_\_\_ / \_\_\_\_\_  
(подпись) (ФИО)

## Заполняет ремонтное предприятие

(наименование и подпись предприятия)

Исполнитель \_\_\_\_\_ / \_\_\_\_\_ /  
(подпись) (ФИО)

Владелец \_\_\_\_\_

\_\_\_\_\_ / \_\_\_\_\_ /  
(подпись) (ФИО)

Дата ремонта \_\_\_\_\_ М.П.

Утверждаю \_\_\_\_\_  
(Должность, подпись, ФИО руководителя ремонтного предприятия)

## Заполняет ремонтное предприятие

(наименование и подпись предприятия)

Исполнитель \_\_\_\_\_ / \_\_\_\_\_ /  
(подпись) (ФИО)

Владелец \_\_\_\_\_

\_\_\_\_\_ / \_\_\_\_\_ /  
(подпись) (ФИО)

Дата ремонта \_\_\_\_\_ М.П.

Утверждаю \_\_\_\_\_  
(Должность, подпись, ФИО руководителя ремонтного предприятия)

Корешок талона №3  
на гарантийный ремонт

(Модель: \_\_\_\_\_ )  
(Изъят: \_\_\_\_\_ 20 \_\_\_\_ г.)  
Исполнитель \_\_\_\_\_ / \_\_\_\_\_ (ФИО)  
(подпись)

ДЕЙСТВИТЕЛЕН ПРИ ЗАПОЛНЕНИИ

ТАЛОН №3

На гарантийный ремонт

(Модель: \_\_\_\_\_ )

Серийный номер \_\_\_\_\_

Представитель ОТК \_\_\_\_\_  
(подпись, штамп)

Заполняет торговая организация

Продан \_\_\_\_\_  
(наименование и адрес предприятия)

Дата продажи \_\_\_\_\_ М.П.

Продавец \_\_\_\_\_ / \_\_\_\_\_ /  
(подпись) (ФИО)

Корешок талона №4  
на гарантийный ремонт

(Модель: \_\_\_\_\_ )  
(Изъят: \_\_\_\_\_ 20 \_\_\_\_ г.)  
Исполнитель \_\_\_\_\_ / \_\_\_\_\_ (ФИО)  
(подпись)

ДЕЙСТВИТЕЛЕН ПРИ ЗАПОЛНЕНИИ

ТАЛОН №4

На гарантийный ремонт

(Модель: \_\_\_\_\_ )

Серийный номер \_\_\_\_\_

Представитель ОТК \_\_\_\_\_  
(подпись, штамп)

Заполняет торговая организация

Продан \_\_\_\_\_  
(наименование и адрес предприятия)

Дата продажи \_\_\_\_\_ М.П.

Продавец \_\_\_\_\_ / \_\_\_\_\_ /  
(подпись) (ФИО)

## Заполняет ремонтное предприятие

(наименование и подпись предприятия)

Исполнитель \_\_\_\_\_ / \_\_\_\_\_ /  
(подпись) (ФИО)

Владелец \_\_\_\_\_

\_\_\_\_\_ / \_\_\_\_\_ /  
(подпись) (ФИО)

Дата ремонта \_\_\_\_\_ М.П.

Утверждаю \_\_\_\_\_  
(Должность, подпись, ФИО руководителя ремонтного предприятия)

## Заполняет ремонтное предприятие

(наименование и подпись предприятия)

Исполнитель \_\_\_\_\_ / \_\_\_\_\_ /  
(подпись) (ФИО)

Владелец \_\_\_\_\_

\_\_\_\_\_ / \_\_\_\_\_ /  
(подпись) (ФИО)

Дата ремонта \_\_\_\_\_ М.П.

Утверждаю \_\_\_\_\_  
(Должность, подпись, ФИО руководителя ремонтного предприятия)

**IBRAIT®**

