

ОТКРЫТОЕ АКЦИОНЕРНОЕ ОБЩЕСТВО
«ГАЗАППАРАТ»



АППАРАТ
ВОДОНАГРЕВАТЕЛЬНЫЙ ПРОТОЧНЫЙ
ГАЗОВЫЙ БЫТОВОЙ



ОП035



АЕ44



033



 **NEVA 4513 (НЕВА-4513)**

РУКОВОДСТВО ПО МОНТАЖУ И ЭКСПЛУАТАЦИИ
3222-00.000 РЭ

Разрешение Госгортехнадзора на серийное изготовление и
применение №РРС

Санкт-Петербург
2006г

Уважаемый покупатель!

Вы приобрели газовый проточный водонагреватель с электронным устройством, позволяющим автоматически производить его розжиг при открытии крана горячей воды.

Благодарим Вас за то, что Вы отдали предпочтение нашему водонагревателю.

При покупке аппарата проверьте комплектность, а также требуйте заполнения торгующей организацией талонов на гарантийный ремонт.

Это руководство содержит сведения о порядке установки аппарата, правилах пользования и технического обслуживания, о мерах безопасности при эксплуатации аппарата, соблюдение которых обеспечит длительную безотказную и безопасную работу изделия. Пожалуйста, прочтите его внимательно и следуйте приведенным в нем указаниям.

С уважением, Санкт-Петербургский ОАО «Газаппарат»

Введение:

Установка аппарата, инструктаж владельца о принципах действия и правилах эксплуатации аппарата, техническое обслуживание, устранение неисправностей и ремонт проводятся эксплуатационной организацией газового хозяйства или другими организациями, **имеющими лицензию** на данный вид деятельности.

Проверка и очистка дымохода, ремонт и наблюдение за системой водопроводных коммуникаций проводятся владельцем аппарата или домоуправлением.

Ответственность за безопасную эксплуатацию аппарата и за содержание его в надлежащем состоянии несет его владелец.

СОДЕРЖАНИЕ

1. УКАЗАНИЯ МЕР БЕЗОПАСНОСТИ.....	5
2. ОПИСАНИЕ И РАБОТА ИЗДЕЛИЯ.....	7
2.1. Назначение изделия.....	7
2.2. Технические характеристики.....	7
2.3. Состав изделия.....	8
2.4. Описание аппарата и назначение основных узлов.....	9
2.5. Габаритные и монтажные размеры.....	11
2.6. Схема электрическая.....	12
3. ПОРЯДОК УСТАНОВКИ.....	13
3.1. Место установки.....	13
3.2. Монтаж аппарата.....	13
3.3. Подключение воды.....	14
3.4. Подключение газа.....	18
3.5. Подключение аппарата к баллону со сжиженным газом.....	18
3.6. Установка трубы для отвода продуктов сгорания.....	18
3.7. Проверка давления газа в системе.....	20
3.8. Переналадка аппарата на другой вид газа.....	21
4. ИСПОЛЬЗОВАНИЕ АППАРАТА.....	22
4.1. Включение аппарата.....	22
4.2. Регулирование степени нагрева воды.....	22
4.3. Выключение аппарата на длительное время.....	22
4.4. Предохранение от замерзания.....	23
5. ТЕХНИЧЕСКОЕ ОБСЛУЖИВАНИЕ.....	24
5.1. Осмотр.....	24
5.2. Уход.....	24
5.3. Техническое обслуживание.....	25
5.3.1. Чистка горелки.....	25
5.3.2. Чистка фильтров воды и газа.....	25
5.3.3. Чистка теплообменника.....	25
5.3.4. Замена уплотнительных соединений.....	26
5.3.5. Проверка герметичности газовой и водяной систем аппарата.....	26
5.3.6. Проверка работоспособности датчика тяги.....	26
5.3.7. Внеочередная чистка аппарата.....	26
6. ВОЗМОЖНЫЕ НЕИСПРАВНОСТИ АППАРАТА И МЕТОДЫ ИХ УСТРАНЕНИЯ.....	27
7. ПРАВИЛА ХРАНЕНИЯ.....	29
8. СВИДЕТЕЛЬСТВО О ПРИЕМКЕ.....	30
9. ГАРАНТИЙНЫЕ ОБЯЗАТЕЛЬСТВА.....	31
10. ОТМЕТКА ОБ УСТАНОВКЕ АППАРАТА И ПРОВЕДЕНИИ ТЕХНИЧЕСКОГО ОБСЛУЖИВАНИЯ.....	32
11. СЕРВИСНЫЕ ЦЕНТРЫ ПО ОБСЛУЖИВАНИЮ ВОДОНАГРЕВАТЕЛЕЙ «NEVA».....	33

Согласовано:

Орлов А.И.	_____	«__» _____ 20__ г.
Филатов В.П.	_____	«__» _____ 20__ г.
Ковалёв В.П.	_____	«__» _____ 20__ г.
Агеноров Ю.М.	_____	«__» _____ 20__ г.
Устихин О.А.	_____	«__» _____ 20__ г.
Игнатъев П.Е.	_____	«__» _____ 20__ г.

29 июля 2006г.

1. УКАЗАНИЯ МЕР БЕЗОПАСНОСТИ

1.1. В целях собственной безопасности и во избежание выхода из строя аппарата запрещается:

- а) самостоятельно устанавливать и запускать аппарат в работу;
- б) пользоваться аппаратом при отсутствии тяги в дымоходе;
- в) пользоваться неисправным аппаратом;
- г) самостоятельно разбирать и ремонтировать аппарат;
- д) вносить изменения в конструкцию аппарата;
- е) оставлять работающий аппарат без надзора;
- ж) прикасаться во время работы аппарата к облицовке в районе смотрового окна и непосредственной близости от него, а также к трубе отвода продуктов сгорания вблизи газоотводящего устройства аппарата, т.к. температура нагрева этих мест может достигать 100 °С.

1.2. Во избежание отравления угарным газом аппарат необходимо устанавливать в хорошо проветриваемом помещении, где не должны наглухо закрываться решетки или щель в нижней части двери или стены

1.3. При установке аппарата в неотапливаемом помещении в зимнее время необходимо слить из него воду.

1.4. При нормальной работе аппарата и при исправном газопроводе в помещении не должно ощущаться запаха газа.

1.5. ЕСЛИ ВЫ ПОЧУВСТВОВАЛИ ЗАПАХ ГАЗА:

- а) закройте кран подачи газа, находящийся на газопроводе перед аппаратом;
- б) откройте окна и двери для проветривания помещения, обеспечив максимальный приток свежего воздуха;
- в) не включайте и не выключайте электрический свет или какие-либо электроприборы;
- г) не пользуйтесь открытым огнем (зажигалками, спичками и т.п.);
- д) не курите;
- е) немедленно вызовите аварийную службу газового хозяйства по тел. **04**.

При обнаружении неисправности в работе аппарата необходимо обратиться в службу газового хозяйства и до устранения неисправностей аппаратом не пользоваться.

При нормальной работе аппарата при закрытии крана горячей воды основная горелка должна погаснуть.

В случае если после закрытия крана горячей воды основная горелка продолжает гореть, необходимо отключить подачу газа на горелку с помощью газового запорного крана, установленного перед аппаратом, и вызвать службу газового хозяйства.

1.6. При пользовании неисправным аппаратом или при невыполнении вышеуказанных правил эксплуатации может привести к взрыву или пожару, отравлению газом или окисью углерода (СО), находящимися в продуктах неполного сгорания газа.

1.7. Первыми признаками отравления являются: тяжесть в голове, сильное сердцебиение, шум в ушах, головокружение, общая слабость. Затем могут появиться тошнота, рвота, одышка, нарушение двигательных функций. Пострадавший может внезапно потерять сознание.

1.8. Для оказания первой помощи необходимо:

- вынести пострадавшего на свежий воздух;
- расстегнуть стесняющую дыхание одежду;
- дать понюхать нашатырный спирт;
- тепло укрыть, но не давать уснуть;
- вызвать скорую помощь.

1.9. В случае отсутствия дыхания немедленно вынести пострадавшего в теплое помещение со свежим воздухом и производить искусственное дыхание, не прекращая его до приезда врача.

**Корешок талона №3
на гарантийный ремонт
ИЗЪЯТ «___» _____ 20__ г. Слесарь**

(фамилия разборчиво, подпись)

ГАРАНТИЙНЫЙ ТАЛОН

Адрес предприятия изготовителя:
Россия, 192019, Санкт-Петербург, ул. проф. Качалова, 3
ОАО "Газаппарат"

ТАЛОН №3
на гарантийный ремонт волонатора проточного
газового бытового NEVA-4513 (NEVA-4513)

Заводской № _____

Продан магазином № _____

“___” _____ 200__ г.
(наименование торгового предприятия)

Штамп магазина _____
(подпись)

Владелец, его адрес и телефон _____

_____ Подпись _____

Выполнены работы по устранению неисправностей

Организация выполнившая ремонт _____
(наименование)

(адрес, телефон)

Слесарь _____
(дата) (подпись, расшифровка подписи, разборчиво)

Владелец _____
(подпись)

УТВЕРЖДАЮ

Руководитель _____
(наименование территориального газового хозяйства)

Штамп “___” _____ 200__ г.

(подпись)

2. ОПИСАНИЕ И РАБОТА ИЗДЕЛИЯ

2.1. Назначение изделия

2.1.1. Аппарат водонагревательный проточный газовый бытовой NEVA-4513 (НЕВА-4513) (ВПГ-22-2₂₃-В11-УХЛ4.2) ГОСТ-19910-94 и ТУ 4858-016-00153413-2005, именуемый в дальнейшем «аппарат», предназначен для нагревания воды, используемой в санитарных целях (мытьё посуды, стирка, купание) в квартирах, коттеджах, дачных домах.

2.1.2. Аппарат предназначен для работы на природном газе по ГОСТ 5542-87 или сжиженном газе по ГОСТ 20448-90.

2.1.3. При изготовлении на заводе аппарат настраивается на определенный вид газа, указанный в табличке на аппарате и в разделе «Свидетельство о приемке» настоящего руководства.

Обозначение аппарата:

ВПГ- 22-2₂₃-В11-УХЛ 4.2, где

В – аппарат водонагревательный,

П – проточный.

Г – газовый;

22 – номинальная теплопроизводительность, кВт;

2₂₃ – аппарат работает на природном и сжиженном газе;

В11 – отвод продуктов сгорания через дымоход;

УХЛ 4.2 – климатическое исполнение.

2.2. Технические характеристики

Таблица 1

Параметры	Значение
2.2.1. Номинальная тепловая мощность, кВт	25
2.2.2. Теплопроизводительность, кВт	22
2.2.3 Коэффициент полезного действия, %, не менее	88
2.2.4. Номинальное давление газа, Па (мм вод.ст.): - природного	1274 (130) 1960 (200) 2205 (225) 2940 (300)
- сжиженного	
2.2.5. Номинальный расход газа, м ³ /час: - природного	2,78
- сжиженного	0,94
2.2.6. Давление подводимой воды для нормальной работы аппарата, кПа	30...600
2.2.7. Мин. расход воды, необходимый для зажигания основной горелки, л/мин	2,5
2.2.8. Расход воды при нагреве на $\Delta T=40^{\circ}C$, л/мин	7,0
2.2.9. Расход воды при нагреве на $\Delta T=25^{\circ}C$, л/мин	12,0
2.2.10. Разрежение в дымоходе, Па (мм вод.ст.): - не менее	2,0 (0,2)
- не более	30,0 (3,0)
2.2.11. Температура продуктов сгорания, °C, не менее	110
2.2.12. Розжиг аппарата	Электронный
2.2.13. Габаритные размеры аппарата, мм - высота	665
- ширина	390
- глубина	237
2.2.14. Масса аппарата, не более, кг	15,8
2.2.15. Диаметр сопел горелки, мм:	1,25±0,01

- природного (130 мм вод. ст.)	1,12±0,01
(200 мм вод. ст.)	1,1±0,01
(225 мм вод. ст.)	0,7±0,01
- сжиженного (300 мм вод. ст.)	

2.3. Состав изделия

2.3.1. Составные части изделия

Составные части изделия, поясняющие принцип устройства аппарата и требующие технического обслуживания во время эксплуатации, показаны на рис. 1

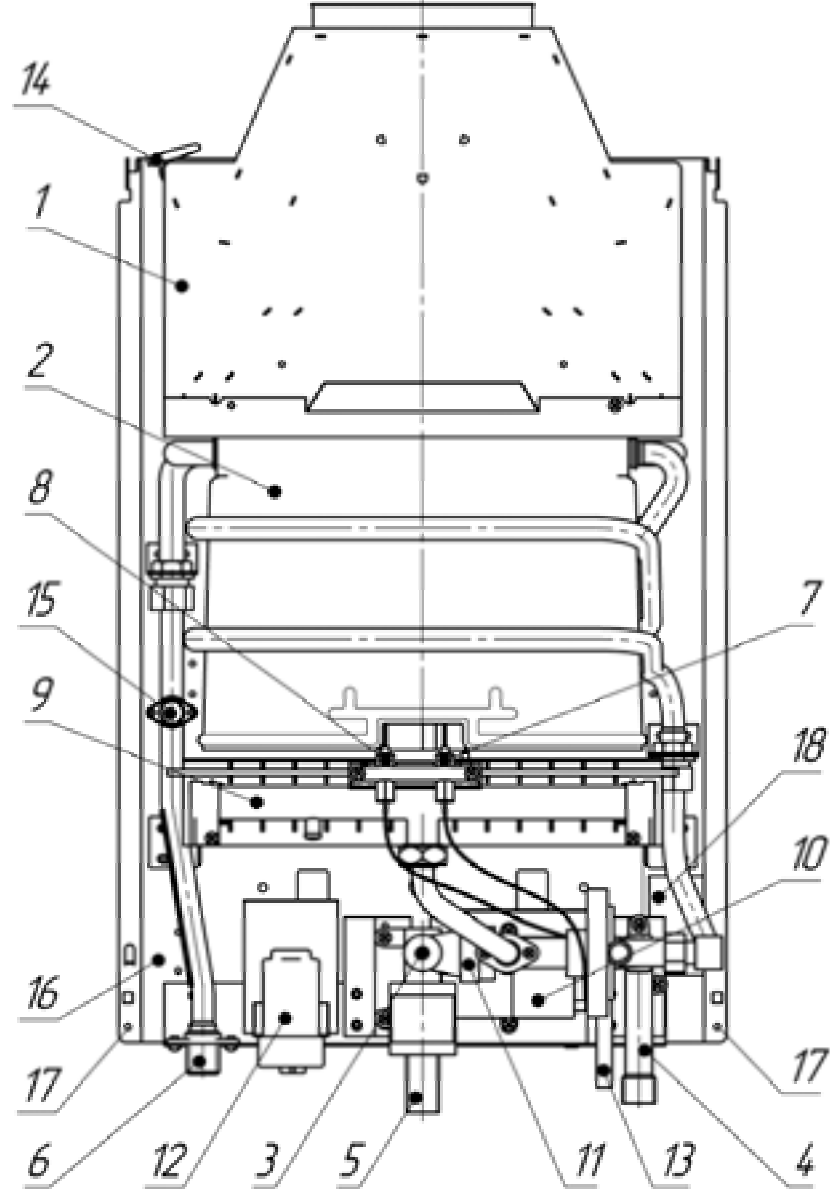


Рисунок 1. Аппарат водонагревательный проточный газовый бытовой

1 - газоотводящее устройство (ГОУ); 2 - теплообменник; 3 - блок водогазовый; 4 - подвод холодной воды; 5 - подвод газа; 6 - выход горячей воды; 7 - свеча электронного розжига горелки; 8 - датчик контроля пламени ионизационный; 9 - горелка с коллектором; 10 - блок управления электронный; 11 - газовый блок; 12 - отсек батарейный; 13 - пробка сливная; 14 - датчик по тяге; 15 - датчик от перегрева воды; 16 - каркас; 17 - отверстия для крепления облицовки; 18 - табличка;

Корешок талона №2 на гарантийный ремонт

ИЗЪЯТ «___» _____ 20__ г. Слесарь _____ (фамилия разборчиво, подпись)

ГАРАНТИЙНЫЙ ТАЛОН

Адрес предприятия изготовителя:
Россия, 192019, Санкт-Петербург, ул. проф. Качалова, 3
ОАО "Газаппарат"

ТАЛОН №2
на гарантийный ремонт водонагревателя проточного
газового бытового NEVA-4513 (NEVA-4513)

Заводской № _____
Продан магазином № _____
"___" _____ 200__ г.
(наименование торгового предприятия)

Штамп магазина _____ (подпись)
Владелец, его адрес и телефон _____

Подпись _____
Выполнены работы по устранению неисправностей _____

Организация выполнявшая ремонт _____ (наименование)
(адрес, телефон) _____

Слесарь _____ (подпись, расшифровка подписи, разборчиво)
(дата) _____
Владелец _____ (подпись)

УТВЕРЖДАЮ
Руководитель _____ (наименование территориального газового хозяйства)
Штамп "___" _____ 200__ г.
(подпись)

Корешок талона №1 на гарантийный ремонт

ИЗЪЯТ «___» _____ 20__ г. Слесарь _____ (фамилия разборчиво, подпись)

ГАРАНТИЙНЫЙ ТАЛОН

Адрес предприятия изготовителя:
Россия, 192019, Санкт-Петербург, ул. проф. Качалова, 3
ОАО "Газаппарат"

ТАЛОН №1
на гарантийный ремонт водонагревателя проточного
газового бытового NEVA-4513 (NEVA-4513)

Заводской № _____
Продан магазином № _____
"___" _____ 200__ г.
(наименование торгового предприятия)

Штамп магазина _____ (подпись)
Владелец, его адрес и телефон _____

Подпись _____
Выполнены работы по устранению неисправностей _____

Организация выполнявшая ремонт _____ (наименование)
(адрес, телефон) _____

Слесарь _____ (подпись, расшифровка подписи, разборчиво)
(дата) _____
Владелец _____ (подпись)

УТВЕРЖДАЮ
Руководитель _____ (наименование территориального газового хозяйства)
Штамп "___" _____ 200__ г.
(подпись)

Линия отреза

СИСТЕМА СЕРТИФИКАЦИИ ГОСТ Р
ГОССТАНДАРТ РОССИИ



СЕРТИФИКАТ СООТВЕТСТВИЯ

№ РОСС RU.AE44.B32456

Срок действия с 05.12.2005

по 04.12.2008

6877256

ОРГАН ПО СЕРТИФИКАЦИИ рег. № РОСС RU.0001.11AE44
ПРОМЫШЛЕННОЙ ПРОДУКЦИИ
АВТОНОМНАЯ НЕКОММЕРЧЕСКАЯ ОРГАНИЗАЦИЯ
"НАУЧНО-ТЕХНИЧЕСКИЙ ЦЕНТР СТАНДАРТИЗАЦИИ МЕТРОЛОГИИ
ПОДТВЕРЖДЕНИЯ СООТВЕТСТВИЯ (СЕРТИФИКАЦИИ) "ТЕСТ-С.-ПЕТЕРБУРГ"
190103, С.-Петербург, ул. Курлиндская, д.1, тел. (812) 5750098, факс (812) 2514108

ПРОДУКЦИЯ Аппараты водонагревательные проточные газовые
бытовые NEVA-3010 (НЕВА-3208), NEVA-3110 (НЕВА-3208-02),
NEVA-3510, NEVA-3012 (НЕВА-3212), NEVA-4510 (НЕВА-4510),
NEVA-4513 (НЕВА-4513), NEVALUX-5013 (NEVALUX-5025),
NEVALUX-5016 (NEVALUX-5028)

код ОК 005 (ОКП)
48 5840

Серийный выпуск ТУ 4858-016-00153413-2005

СООТВЕТСТВУЕТ ТРЕБОВАНИЯМ НОРМАТИВНЫХ ДОКУМЕНТОВ

код ТН ВЭД России:

ГОСТ 19910-94

ИЗГОТОВИТЕЛЬ Открытое акционерное общество "ГАЗАППАРАТ", ИНН:7811037773
192019, С.-Петербург, ул.Профессора Качалова, д.3

СЕРТИФИКАТ ВЫДАН Открытое акционерное общество "ГАЗАППАРАТ",
Код-ОКПО:00153413. ИНН:7811037773
192019, С.-Петербург, ул.Профессора Качалова, д.3, факс 5676027

НА ОСНОВАНИИ протокол испытаний № 56-5-05 от 05.09.2005
АИЦ АНО "Газсерт", рег. № РОСС.RU.0001.21MF02
Санитарно-эпидемиологическое заключение ЦГСЭН в СПб
№ 78.01.06.485.П.003323.07.04 от 02.07.2004 до 01.07.2009,
№ 78.01.06.485.П.003866.08.03 от 06.08.2003 до 04.08.2008
Сертификат пожарной безопасности № ССПБ.RU.ОП035.В00557 от 05.12.2005
до 04.12.2008 АНО ТЕСТ - С.-Петербург, рег.№ ССПБ.RU.ОП035
Акт проверки производства от 01.12.2005

ДОПОЛНИТЕЛЬНАЯ ИНФОРМАЦИЯ Место нанесения знака соответствия: по ГОСТ Р
50460-92 рядом с торговым знаком предприятия изготовителя
Схема сертификации За.

М.П.

Руководитель органа

Эксперт

С.Н.Богданова

Э.Г.Косарев

Сертификат имеет юридическую силу на всей территории Российской Федерации

2.3.2. Комплект поставки

Комплект поставки представлен в таблице 2.

Таблица 2

№	Обозначение	Наименование	Количество
1	3222-00.000	Водонагреватель NEVA-4513 (НЕВА-4513)	1
2	3222-00.000 РЭ	Руководство по монтажу и эксплуатации	1
3	3222-82.000	Упаковка	1
4	3208-06.600	Комплект элементов крепления	1
5	3103-00.014	Резиновая прокладка	2
6	3224-00.04	Ручка	1
7	3222-00.003	Прокладка	1

2.4. Описание аппарата и назначение основных узлов

2.4.1. Аппарат настенного типа имеет прямоугольную форму, образуемую съемной облицовкой 2 (см. рис.3), установленной на каркасе 16 (см. рис. 1).

2.4.2. В аппарате применена электронная система зажигания, получающая питание от двух батареек типа R20 напряжением по 1,5 В, расположенных в батарейном отсеке 12.

2.4.3. Подключение электронного блока 10 к батарейному отсеку 12 осуществляется при помощи микровыключателя 11, срабатывающего при проток воды через водогазовый блок (см. рис. 2)

2.4.4. Комфортность пользования аппаратом достигается благодаря включению водонагревателя простым открыванием крана горячей воды.

2.4.5. Назначение основных узлов аппарата:

Водогазовый блок (рис.2), предназначен для включения аппарата и обеспечения регулирования температуры воды и регулирования расхода газа. Блок состоит из двух регуляторов: водяного А и газового Б.

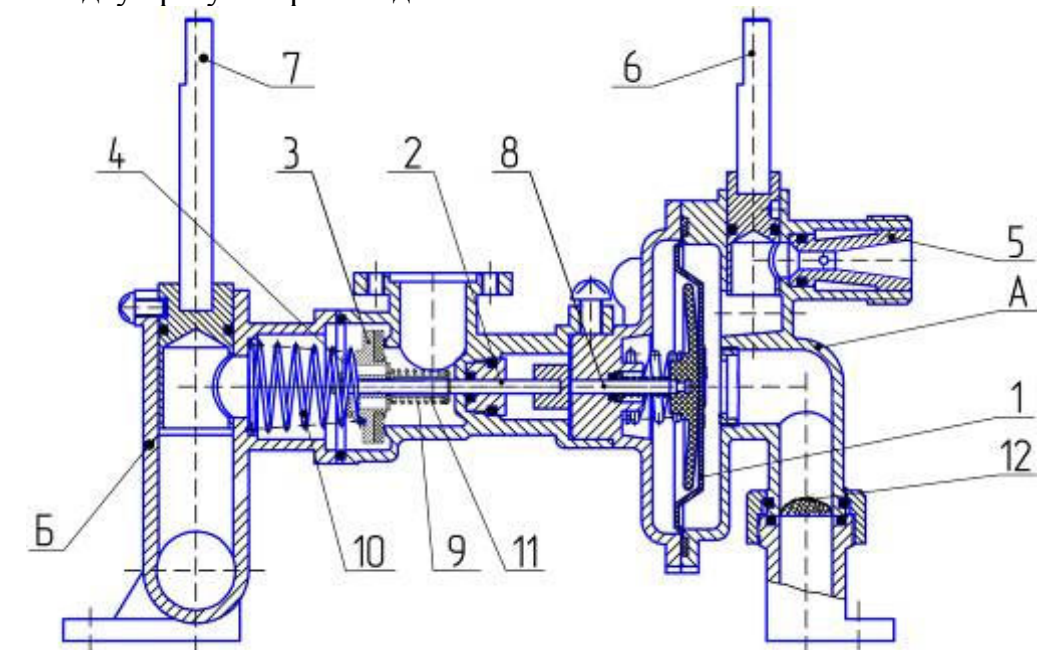


Рисунок 2 Блок водогазовый

А –регулятор водяной; Б –регулятор газовый; 1 –мембрана; 2 –шток; 3 –клапан основной; 4 –клапан малый; 5 –штуцер Вентури; 6 –стержень регулятора водяного; 7 –стержень регулятора газового; 8 –тарелка со штоком; 9 –пружина; 10 –пружина; 11 –втулка; 12 -фильтр

Конструкция регулятора водяного А обеспечивает доступ газа к основной горелке только при наличии протока воды, одновременно обеспечивая срабатывание электромагнитного клапана.

Конструкция газового регулятора Б является частью газовой арматуры, регулирующей подачу газа между газовой сетью и горелкой.

Водогазовый блок содержит мембрану 1, двухступенчатый клапан (шток 2, клапан газовый основной 3; клапан малый 4; пружину 9, предназначенную для управления малым клапаном 4; пружину 10, предназначенную для управления основным клапаном 3; втулку 11, предназначенную для ограничения хода малого клапана); штуцер Вентури 5; стержень регулятора водяного 6; стержень регулятора газового 7; тарелку со штоком 8; фильтр 12.

Горелка с коллектором 9 (см. рис. 1) предназначена для воспламенения подаваемой к месту горения воздушно-газовой смеси.

Теплообменник 2 (система: продукты сгорания – вода) является частью водяной арматуры, в которой происходит теплообмен между горячими продуктами сгорания горелки и протекающей по трубам теплообменника водой.

Датчик перегрева воды 15 предназначен для отключения аппарата при перегреве воды (защита теплообменника от перегрева).

Датчик по тяге 14 предназначен для отключения аппарата в случае отсутствия тяги в дымоходе.

Газоотводящее устройство 1 предназначено для отвода продуктов сгорания в дымоход и служит местом установки датчика 14.

Свеча электронного розжига горелки 7, образуя искровые разряды в течение 7 с при включении аппарата (при пропуске воды через аппарат), производит розжиг горелки.

Ионизационный датчик контроля пламени 8 обеспечивает контроль пламени горелки и автоматическое отключение подачи газа на горелку при ее погасании.

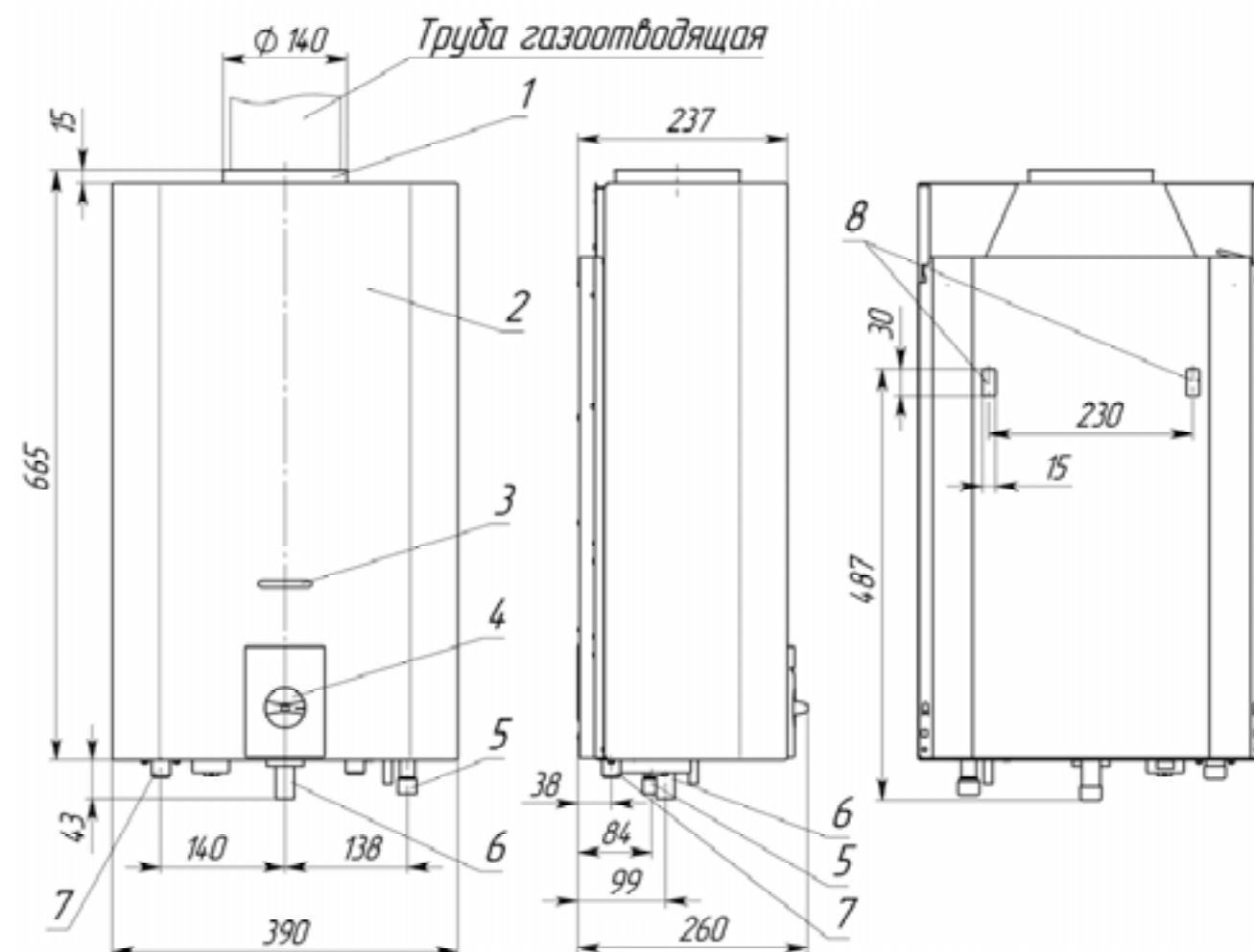
ПРИМЕЧАНИЕ

Ввиду того, что предприятие продолжает вести работу по дальнейшему совершенствованию конструкции аппарата, приобретенный аппарат может не полностью совпадать в отдельных элементах с описанием или изображением в «Руководстве по монтажу и эксплуатации».

Смоленск	ООО "Фирма КРИМ"	ул. Воробьева, 13	(4812) 65-22-71
Сочи, Дагомыс	ПБОЮЛ Аполлонов А.И.	Батумское шоссе, маг. №64	8-901-491-6097
ст. Брюховецкая, Краснодарский край	ОАО "Брюховецкаярайгаз"	ул. Димитрова, 95	(86156) 325-94
Ставрополь	ИП Кожаев Д.Г.	ул. Маяковского 9	(8652) 26-38-83
Тамбов	ОАО "Рубин-Сервис"	ул. М.Вирты, 2а	(4752) 53-27-99
Тбилисская ст., Краснодарский край	ОАО "Тбилисскаярайгаз"	ул. Кубанская,24	(86158) 230-78,3-26-95
Тихорецк	ОАО "Тихорецкгоргаз"	ул. Октябрьская, 96	(86196) 250-77, 539-09
Тосно, Лен. Обл.	ООО "Тосномежрайгаз"	Московское шоссе, 4	(81361) 2-00-04
Тула	ООО "Теплосервис"	ул. Оборонная, 37	(4872)32-60-70
Ульяновск	ООО "Компания Газовик"	ул. Ленина, 132	(8422) 44-66-90
Ульяновск	ООО "Ульяновскгоргаз"	ул. Ватутина, 4	(8422) 46-52-00
Усмань	ООО "Дельта-Газ"	ул. Ленина, 115	(07472) 2-23-33
Уфа	ООО "Газтехника Плюс"	ул. Революционная, 154/1	(3372) 53-20-11
Шахты, Ростовская обл.	ИП Прокопенко Александр Петрович	пр. Красной Армии,21	8928906-05-25
Ярославль	ИП «Гасанов»	пр. Московский, 163	(4852)47-75-11
Ярославль	ОАО «Яргазсервис»	ул. Цветочная, 7	(8452)24-10-54

Крымск, Краснодарский край	ОАО "Крымскрайгаз"	ул. Гречко, 10А	(86131) 457-0, 457-01
Курганинск	ОАО "Курганинскгазсервис"	ул. Мира, 109	(86147) 313-35
Липецк	ОАО "Липецкоблгаз"	ул. Неделина, 25	(0742) 41-93-35
Люберцы, Московская обл.	ООО "Центр Ареал Престиж"	наб. Озерковая, 22/24	(495)230-94-96
Майкоп	ООО "Газкомплект"	ул. Жуковского, 52	(8772) 57-07-10, 52-76-33
Москва	ООО "Альстрамерия"	пр. Анадьрский, 9	(495)185-21-80, 184-31-46
Москва	ООО "ИТЦ Термосинтез"	ш. Ленинградское, 58	(495)710-79-17, 710-79-54
Москва	ЗАО "СЦБТ"	ул. Кантемировская, 20	(495)323-78-88, 323-78-77
Москва	ООО "РемГазСервис"	ул. Гончарная, 13/2	(495)506-56-49, 746-50-61
Москва	ООО "ГазПроектСервис"	ул. Азовская, 12/2	(495)771-26-25
Москва	ООО "Мастер СК ГАЗ - Сервис"	ул. Толстого, 1/32	(498)553-30-31
Москва	ГУП "Мосгаз"	наб. Озерковая, 48	
Н.Новгород	ООО "Галант-Сервис"	ул. Заярская, 18	(8312) 16-31-47
Н.Новгород	ООО "Термотехника"	ул. Ошарская, 14/6	(8312) 61-90-70
Новоалександровск, Краснодарский край	ОАО "Новоалександровскрайгаз"	пер. Красноармейский, 59	
Новороссийск	ООО "Техсервис"	ул. Видова, 165/111	(8617) 670-433
Новороссийск	ООО "Векрател-В"	ул. Володарского, 6/18	(86133) 452-46
Оренбург	ОАО "Оренбургоблгаз"	ул. Самолетная, 79	(3532) 34-13-70
Павловская ст., Краснодарский край	ОАО "Павловскаярайгаз"	ул. Преградная, 4	(86191) 316-93, 316-16
Пенза	ООО "Метан" (Пензагоргаз)	ул. Рахманова, 1А	(8412) 46-25-87
Псков	ОАО "Псковоблгаз"	ул. Рабочая, 5	(8112) 72-35-49
Ростов-на-Дону,	ООО "Импульс Сервис Дон"	ул. Шеболдаева, 95/2	(863)234-40-22
Рязань	ОАО «Рязаньгоргаз»	ул. Семашко, 18	(4912)96-91-18, 76-57-11
Самара	ООО "Стройкомплект"	ул. Молодогвардейская, 104	(8462) 33-39-54
Санкт-Петербург	ООО "Балтийская Газовая Компания"	ул. Качалова, 3	(812) 380-30-40
Санкт-Петербург	ОАО "Ленгаз"	Центральный р-он	(812) 717-03-82
		Кировский р-он, Адмиралтейский р-он	(812) 785-23-19
		Московский р-он	(812) 387-84-36

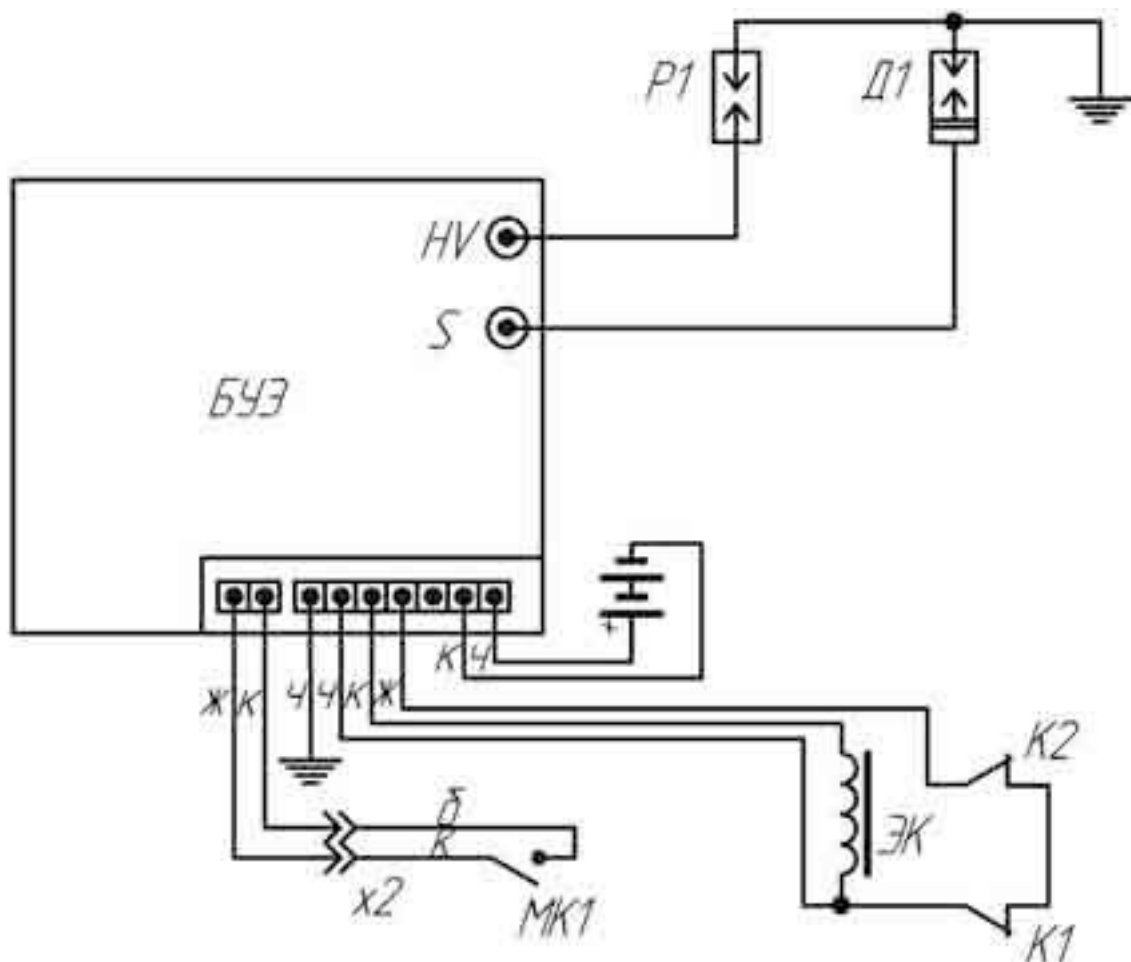
2.5. Габаритные и монтажные размеры



- 1 - патрубок; 2 - облицовка; 3 - окно смотровое; 4 - ручка;
5 – штуцер подвода холодной воды, резьба G 1/2;
6 штуцер подвода газа, резьба G 1/2;
7 – штуцер отвода горячей воды, резьба G 1/2;
8 – монтажные отверстия.

Рисунок 3 Размеры габаритные и монтажные

2.6. Схема электрическая



БУЭ – блок управления электронный типа IAF/M-HDI
 МК1 – микровыключатель, К1 – термореле перегрева воды,
 К2 – термореле на тяге, ЭК – клапан электромагнитный,
 P1 – разрядник искровой, Д1 – датчик ионизационный,
 HV – провод высокого напряжения, S – провод ионизационного датчика
 Используются провода
 б – белый, ж – желтый, к – красный, ч – черный

Рисунок 4 Монтажная схема соединений

СПИСОК СЕРВИСНЫХ ЦЕНТРОВ ПО ГАЗОВЫМ ВОДОНАГРЕВАТЕЛЯМ NEVALux			
Город	Организация	Адрес	Телефон
Анапа	ООО "ЭкдаЛимитед"	ул. Парковая, 35	(86133) 52996
Астрахань	ОАО "АстраханьГазСервис"	ул. Боевая, 124	(8512) 30-17-81
Белгород	ООО "Белгородгазснаб"	ул. Победы, 69 А	(4722) 27-17-59
Белгород	ОАО "Белгородоблгаз"	пер. 5-й Заводской, 38	(0722) 34-04-21
Белоусово, Калужская обл.	ООО «ТКП Газком»	ул. Калужская, 20	(48432)53-338, 29-531
Брянск	ПУ «Брянскмежрайгаз»	ул. Щукина, 58	(4832)41-18-00
В.Новгород	ООО "Новгородская Газовая компания"	ул. Михайлова, 3.	(81622) 3-88-73
В.Новгород	ООО "Новгородмежрайгаз"	ул. Загородная, 2/1	(81622) 23-838
Владимир	ООО «Аванпост»	ул. Ноябрьская, 131	(4922)32-22-10
Вологда	ООО "Устюггазсервис"	ул. Саммира, 2А	(8172) 76-84-84
Вологда	ООО "Теплогазкомплект"	ул. Некрасова, 68	(8172) 24-48-04
Воронеж	ООО "Галант"	ул. Волгоградская, 46А	(4732) 54-33-52
Всеволожск, Лен. Обл.	ООО "Всеволожскмежрайгаз"	Колтушское шоссе, 294	(81370) 1-03-88
Выборг, Лен. Обл.	ООО "Выборгмежрайгаз"	ул.Выборгская, 17	(81378) 3-54-38
Екатеринбург	ОАО"Уральские Газовые Сети"	ул. Фрунзе, 100А	(343) 220-95-67
Иваново	ОАО "Ивановогоргаз"	ул. Воробьевская, 4	(4932) 32-81-29
Иваново	ООО "Луч-Сервис"	ул. Заводская, 13	(4932) 47-29-84
Йошкар-Ола	ООО "Марийскгаз"	ул. Эшпая, 45	(8362) 42-52-70
Казань	ООО"Горизонт"	ул. Ямашева, 36	(843) 521-37-50
Казань	ООО "Татгазселькомплект"	Горьковское шоссе, 30	(843) 554-90-94
Калуга	ООО «Техногаз»	ул. Декабристов, 15	(4842)56-56-15,59-11-75
Калуга	ООО «Центгазбыт»	ул. Достоевского, 32	(4842)56-53-00
Кореновск, Краснодарский край	ОАО "Кореновскрайгаз"	ул. Тимашевская, 1Б	(8242) 3-60-68
Кострома	ООО "Гидротерм"	ул. Советская, 109-1	(4942) 32-55-25
Кострома	ОАО "Костромаоблгаз"	ул. Кузнецкая, 9	(4942) 31-57-87
Кострома	ООО "Экспресс-мастер"	ул. Князева, 2	(4942) 62-42-37
Краловская ст., Краснодарский край	ОАО "Крыловскаярайгаз"	ул. Первомайская, 130	(86161) 319-98 310-04
Краснодар	ООО "Газтехника"	ул. Путевая,5	(861) 255-98-47

10. ОТМЕТКА ОБ УСТАНОВКЕ АППАРАТА И ПРОВЕДЕНИИ ТЕХНИЧЕСКОГО ОБСЛУЖИВАНИЯ

Аппарат установлен, проверен и пущен в работу работником газового хозяйства или другой организацией, имеющей лицензию на данный вид деятельности.

Юридический адрес: _____

Фактический адрес: _____

Телефон/факс: _____

(Штамп с полным наименованием организации и номером лицензии)

Работник _____
(Фамилия И.О.)

_____ (подпись)

Об основных правилах пользования владелец аппарата проинструктирован

“ ____ ” _____ 200__ г.

_____ (подпись владельца аппарата)

Техническое обслуживание проведено:

За _____ год Работник _____ Штамп
(Фамилия И.О.) _____ организации
(подпись, дата)

За _____ год Работник _____ организации
(Фамилия И.О.) _____
(подпись, дата)

За _____ год Работник _____ организации
(Фамилия И.О.) _____
(подпись, дата)

За _____ год Работник _____ организации
(Фамилия И.О.) _____
(подпись, дата)

За _____ год Работник _____ организации
(Фамилия И.О.) _____
(подпись, дата)

За _____ год Работник _____ организации
(Фамилия И.О.) _____
(подпись, дата)

За _____ год Работник _____ организации
(Фамилия И.О.) _____
(подпись, дата)

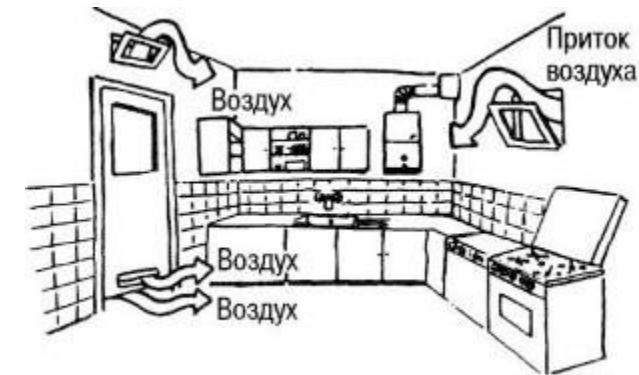
3. ПОРЯДОК УСТАНОВКИ

3.1. Место установки

3.1.1. Аппарат необходимо устанавливать на кухнях или других нежилых отапливаемых помещениях в соответствии с проектом газификации и СНиП 42-01-2002.

3.1.2. Объем помещения, где устанавливается водонагреватель, должен быть не менее 8 м³.

3.1.3. При работе аппарата происходит сжигание кислорода в помещении. Поэтому оно должно иметь окно с форточкой (открывающейся фрамугой) для постоянного притока свежего воздуха во время работы водонагревателя.



3.1.4. Водонагреватель необходимо подсоединять к дымоходу с хорошей тягой и как можно ближе к дымоходу. (требования к установке изложены в п. 3.6)

Один из доступных методов проверки наличия тяги в дымоходе показан на рисунке.



3.1.5. Запрещается устанавливать аппарат над источником тепла или открытого пламени (например, над газовой плитой, электрическими нагревательными приборами).

3.2. Монтаж аппарата

3.2.1. Перед установкой аппарата необходимо получить разрешение компетентной организации газовой службы.

3.2.2. Монтаж аппарата должен производиться эксплуатационной организацией газового хозяйства или другими организациями, имеющими лицензию на данный вид деятельности.

3.2.3. Установленный аппарат обязательно должен быть зарегистрирован службой газового хозяйства.

3.2.4. Устанавливать аппарат необходимо на несгораемых стенах (кирпичные, бетонные, облицованные керамической плиткой).

3.2.5. Запрещается установка аппарата на деревянной стене (перегородке).

3.2.6. Перед установкой аппарата на стену из трудновоспламеняемого материала

необходимо предварительно установить изоляцию размером 560x850 мм, состоящую из оцинкованного листа толщиной 0,8...1 мм по листу базальтового теплоизоляционного картона БТК толщиной 3...5 мм. Изоляция должна выступать за габариты корпуса аппарата не менее чем на 100 мм с каждой стороны.

Расстояние от боковых поверхностей аппарата до трудновоспламеняемых стен без применения теплоизоляции должно быть не менее 250 мм. При уменьшении указанного расстояния до 150 мм необходимо установить теплоизоляцию.

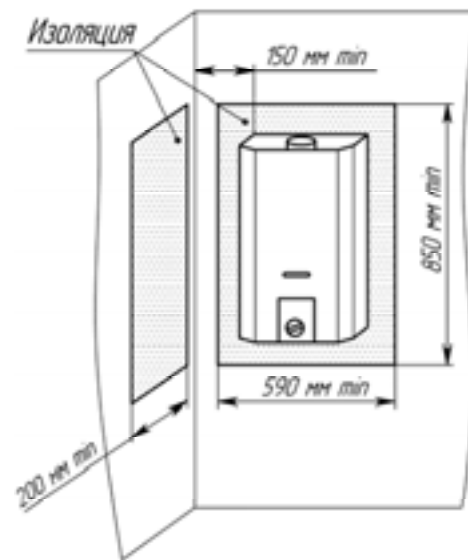
3.2.7. Перед установкой аппарата необходимо снять облицовку, для чего:

- вывернуть в нижней части изделия (под облицовкой) два винта - самореза, скрепляющие облицовку с каркасом (см. рис. 1);

- потянуть на себя нижний конец облицовки, выводя ее из зацепления со штырями;

- поднять облицовку вверх и снять ее.

3.2.8. Для осуществления сервисного обслуживания при установке аппарата необходимо выдерживать следующие зазоры:



- расстояние от боковой поверхности аппарата до боковой стены не менее 150 мм;

- свободное пространство перед лицевой поверхностью аппарата должно быть не менее 600 мм.

3.2.9. Аппарат навешивается на закрепленные в стене кронштейны (прилагаются к изделию), с помощью монтажных отверстий на каркасе. Монтажные отверстия аппарата показаны на рис.3.

3.2.10. Аппарат рекомендуется устанавливать на такой высоте, чтобы смотровое окно находилось на уровне глаз потребителя.

3.2.11. Габаритные и присоединительные размеры для подсоединения трубопроводов подвода газа, подвода и отвода воды, отвода продуктов сгорания через газоотводящую трубу показаны на рис.3.

3.2.12. Запорные краны подвода воды и газа, установленные перед аппаратом, должны быть легко доступны.

3.3. Подключение воды

3.3.1. Для увеличения срока службы аппарата и улучшения его эксплуатационных характеристик рекомендуется устанавливать перед аппаратом фильтр очистки воды.

9. ГАРАНТИЙНЫЕ ОБЯЗАТЕЛЬСТВА

9.1. Предприятие-изготовитель гарантирует безотказную работу аппарата при наличии документации на установку аппарата и при соблюдении Потребителем правил хранения, монтажа, эксплуатации и технического обслуживания, установленных настоящим «Руководством по эксплуатации».

9.2. Гарантийный срок эксплуатации аппарата составляет 2 (два) года со дня продажи аппарата через розничную торговую сеть или со дня получения Потребителем (для вне-рыночного потребления);

9.3. Гарантийный ремонт аппарата производится уполномоченными сервисными центрами, имеющими лицензию на данный вид деятельности (см. перечень сервисных центров в разделе 11).

9.4. Срок службы аппарата составляет не менее 12 (двенадцати) лет.

9.5. При покупке аппарата покупатель должен проверить отсутствие повреждений и комплектность аппарата, получить «Руководство по эксплуатации» с отметкой и штампом магазина о продаже в талонах на гарантийный ремонт.

9.6. При отсутствии в гарантийных талонах штампа магазина с отметкой даты продажи аппарата гарантийный срок исчисляется со дня его выпуска предприятием-изготовителем.

9.7. При ремонте аппарата гарантийный талон и корешок к нему заполняются работником организации, производящей ремонт, при этом Гарантийный талон изымается.

Корешок гарантийного талона остается в руководстве по эксплуатации.

9.8. Изготовитель не несет ответственность за неисправность аппарата и не гарантирует безотказную работу аппарата в случаях:

- а) несоблюдения Потребителем правил установки и эксплуатации аппарата;

- б) несоблюдения Потребителем правил технического обслуживания аппарата в установленный настоящим Руководством срок (не реже одного раза в год);

- в) несоблюдения Потребителем, торгующей или транспортной организацией правил транспортировки и хранения аппарата.

9.9. Элементы питания являются расходным материалом и в комплект поставки не входят. Работа по замене элементов питания не является гарантийной.

=====

Адрес завода - изготовителя: ОАО «Газаппарат»,
192019, Санкт - Петербург, ул. Проф. Качалова, д. 3
тел. (812) 567-60-54

8. СВИДЕТЕЛЬСТВО О ПРИЕМКЕ

Аппарат водонагревательный проточный газовый бытовой NEVA - 4513 (NEVA-4513)

Заводской номер _____

соответствует ГОСТ 19910-94, ТУ 4858-016-00153413-2005 и признан годным для эксплуатации.

Аппарат отрегулирован на _____ газ
(природный, 1274,1960 или 2205 Па; сжиженный 2940 Па)

Дата выпуска _____

Контролер ОТК

В регионах с жесткой водой рекомендуется перед аппаратом устанавливать смягчители воды.

3.3.2. Подключение аппарата к водопроводной сети выполнить металлическими трубами Ду15 или гибкими рукавами с внутренним диаметром не менее 13 мм. Длина гибкого рукава должна быть не более 1,5 м.

3.3.3. Подключение трубопроводов холодной и горячей воды не должно сопровождаться взаимным натягом труб и частей аппарата во избежание смещения или поломки отдельных деталей и частей аппарата и нарушением герметичности водяной системы.

3.3.4. Перед подключением водонагревателя к водопроводной сети необходимо слить воду из напорного трубопровода для предотвращения возможного нежелательного попадания в аппарат грязи и отложений при первом его включении.

3.3.5. После подсоединения трубопроводов к аппарату необходимо проверить герметичность мест соединений, предварительно заполнив внутренние полости трубопровода аппарата водой. Проверка герметичности производится открытием запорного вентиля холодной воды (при закрытых водоразборных кранах). **Течь в местах соединений не допускается.**

3.3.6. Правила монтажа аппарата при помощи гибких шлангов

Гибкие рукава, применяемые для подключения газа и воды должны иметь сертификат соответствия, где должны быть указаны технические условия на поставку, область их применения, срок службы и технические характеристики.

По истечении срока службы, указанного в сертификате, рукав **должна быть обязательно заменен.**

При подключении аппарата при помощи гибких рукавов необходимо соблюдать правила монтажа, которые не допускают:

- скручивание шланга относительно продольной оси;
- установку шланга с изгибом вблизи наконечников. Длина участка шланга у заделки, который не должен подвергаться изгибу, должна быть не менее 50 мм.

Минимально допустимый радиус изгиба шланга, измеряемый по внешней образующей, должен составлять 90 мм (см. рис. 5).



Рисунок 5 Требования к монтажу гибких шлангов

Рекомендуется:

а) применять угловые соединения и переходники во избежание изломов шлангов вблизи наконечников.

б) применять промежуточные опоры при установке длинных шлангов:

в) при прямолинейном расположении устанавливать шланги с провисанием.

Рекомендуемые схемы монтажа шланга показаны в таблице 3.

3.3.7. Монтаж шланга необходимо начинать с неподвижных элементов шланга, имеющих трубную цилиндрическую резьбу.

Это требование не относится к соединению, ответной деталью которой является накидная гайка.

3.3.8. Уплотнение резьбового соединения штуцера с ответной деталью (радиальное соединение) необходимо производить с применением ленточного фторопластового уплотнительного материала (ФУМ) или герметика Анатерм-112.

3.3.9. Резьбовое соединение накидных гаек (торцовое соединение), как подвижных, так и неподвижных, с ответным штуцером необходимо выполнять с применением прокладок.

Материал прокладок – маслобензостойкая резина, паронит или фторопласт-4.

3.3.10. После подключения воды и испытания трубопровода необходимо проверить работоспособность электронного розжига горелки, для чего:

- вставить в батарейный отсек батарейки, соблюдая полярность. Несоблюдение этого условия приведет к несрабатыванию электронного блока;

- открыть кран горячей воды, при этом между свечей электронного розжига и секцией горелки должен произойти непрерывный электронный разряд, что указывает на работоспособность электронного блока и правильность монтажа электронной системы.

При отсутствии разряда внимательно проверить надежность монтажа системы согласно принципиальной электрической схеме соединений (см. рис. 4).

7. ПРАВИЛА ХРАНЕНИЯ

7.1. Аппарат должен храниться и транспортироваться в упаковке только в положении, указанном на манипуляционных знаках.

7.2. Аппарат должен храниться в закрытом помещении, гарантирующем защиту от атмосферных и других вредных воздействий при температуре воздуха от минус 50 до плюс 40 °С и относительной влажности не более 98 %.

7.3. При хранении аппарата более 12 месяцев последний должен быть подвергнут консервации по ГОСТ 9.014 .















7.4. Отверстия входных и выходных патрубков должны быть закрыты заглушками или пробками.

7.5. Через каждые 6 месяцев хранения аппарат должен подвергаться техническому осмотру, при котором проверяется отсутствие попадания влаги и засорений пылью узлов и деталей аппарата.

7.6. Аппараты следует укладывать не более чем в восемь ярусов при складировании в штабеля и транспортировании.

Наименование неисправностей	Вероятная причина	Методы устранения
Пламя горелки вялое, вытянутое, с желтыми коптящими языками	Отложение пыли на внутренних поверхностях основной горелки	Произвести чистку горелки (см. п.5.3.1)
При открывании горячей воды нет искрового разряда, аппарат не включается, батарейки исправны	Вышел из строя электронный блок управления (БУЭ)	Заменить электронный блок управления (БУЭ)

Таблица 3 Правила монтажа гибких шлангов

Неправильно	Правильно
	
	
	
	
	
	
	

3.4. Подключение газа

3.4.1. Для обеспечения устойчивой работы аппарата необходимо обязательно производить подводку газовой линии металлическими трубами с внутренним диаметром не менее 13 мм или гибкими шлангами с Ду =13 мм, не менее, и длиной не более 2,5 метра.

3.4.2. При монтаже газопроводов количество разборных соединений необходимо сводить к минимуму.

3.4.3. Гибкие рукава для подвода газа, согласно требованиям СНиП 42-01-2002, должны быть стойкими к подводимому газу при заданных давлениях и температуре.

3.4.4. Правила подключения газа при помощи гибких шлангов аналогичны правилам, изложенным в п.п. 3.3.6 и 3.3.7.

3.4.5. При монтаже газовой линии к аппарату на входе в аппарат необходимо обязательно установить запорный кран.

3.4.6. Присоединение газовой трубы не должно сопровождаться взаимным натягом труб и частей аппарата во избежание смещения или поломки отдельных деталей и частей аппарата и нарушением герметичности газовой линии.

3.4.7. После подключения аппарата к газовой линии места соединений аппарата с коммуникациями должны быть проверены на герметичность.

3.4.8. Проверка герметичности в местах соединения подвода газа производится при неработающем аппарате и открытом положении запорного крана перед аппаратом.

Контроль герметичности производится путем обмыливания мест соединений или другими безопасными методами. Появление пузырьков означает утечку газа.

Утечка газа не допускается.



3.5. Подключение аппарата к баллону со сжиженным газом

3.5.1. Перед подключением аппарата к баллону со сжиженным газом убедитесь в том, что Ваш аппарат настроен на работу со сжиженным газом. В противном случае необходимо произвести переналадку аппарата согласно п. 3.8.

3.5.2. Баллон со сжиженным газом обязательно должен быть оборудован редуктором, рассчитанным на стабилизацию давления 300 мм вод.ст. и расход газа не менее 20 л/мин.

3.5.3. После подключения баллона с сжиженным газом необходимо проверить места соединений на герметичность согласно п.3.4.8.

3.6. Установка трубы для отвода продуктов сгорания

3.6.1. Важнейшим условием безопасной работы аппарата является удаление всех продуктов сгорания газообразного топлива. Поэтому описанные ниже правила подсоединения трубы отработанных газов (далее – газоотвод) к дымоходу должны выполняться неукоснительно.

6. ВОЗМОЖНЫЕ НЕИСПРАВНОСТИ АППАРАТА И МЕТОДЫ ИХ УСТРАНЕНИЯ

Возможные неисправности аппарата и методы их устранения приведены в таблице 4

Таблица 4

Наименование неисправностей	Вероятная причина	Методы устранения
<p>Аппарат не включается:</p> <ul style="list-style-type: none"> - при открывании горячей воды искровой разряд есть, аппарат не включается - при открывании горячей воды нет искрового разряда 	<p>Закрыт запорный кран газа перед аппаратом</p> <p>Слабый напор воды в водопроводной сети</p> <p><u>Слабый напор воды на выходе из аппарата при нормальном на входе.</u></p> <ul style="list-style-type: none"> - возможно засорение фильтра на входе в аппарат или фильтра в смесителе крана - наличие накипи в теплообменнике при использовании жесткой воды <p>Давление воды на входе в аппарат недостаточно для срабатывания водяного регулятора</p> <p>В батарейном отсеке нет батареек или батарейки разряжены</p>	<p>Открыть запорный кран газа перед аппаратом</p> <p>Вызвать водопроводчика</p> <p>Проверить фильтры и, при необходимости, прочистить</p> <p>Удалить накипь из теплообменника (см. 5.3.3)</p> <p>Вызвать водопроводчика</p> <p>Вставить батарейки</p> <p>Заменить батарейки</p>
Слабый искровой разряд	<p>Нарушены контакты в электрической цепи</p> <p>Батарейки разрядились</p>	<p>Проверить контакты электрической цепи</p> <p>Произвести замену батареек</p>
После непродолжительной работы аппарат отключается	<p>Срабатывает датчик тяги, т.к. нет тяги в дымоходе или разрежение в дымоходе ниже 2 Па</p> <p>Наличие зазоров между газоотводящей трубой и присоединительными патрубками газоотводящего устройства и дымохода, а также между отдельными звеньями газоотводящей трубы</p> <p>Срабатывает датчик по защите от перегрева воды</p>	<p>Вызвать трубочиста</p> <p>Герметизировать зазоры термостойкой самоклеющейся лентой или другими термостойкими материалами</p> <p>Поворотом ручки 4 (рис.3) уменьшить количество газа, поступающего на аппарат или увеличить расход воды.</p>
Недостаточный нагрев воды при работе аппарата на максимальный нагрев	<p>Отложение сажи на ребрах теплообменника или накипи в трубе горячей воды теплообменника.</p> <p>Слабое давление газа в системе (менее 65 мм вод. ст.)</p>	<p>Произвести чистку теплообменника согласно п.п. 5.3.3.</p> <p>Вызвать службу газового хозяйства</p>
После непродолжительной работы пламя основной горелки начинает уменьшаться, а затем гаснет	Разрушена мембрана	Произвести замену мембраны водяного блока
Малый расход воды на выходе из аппарата при нормальном расходе воды в трубопроводе	<p>Наличие накипи в теплообменнике</p> <p>Слабый напор воды в водопроводе</p> <p>Засорился фильтр в смесителе</p> <p>Слабый напор горячей воды. Во входной фильтр попала грязь</p> <p>Установлены трубы горячей воды малого сечения (внутренний диаметр менее 13 мм)</p>	<p>Произвести чистку теплообменника согласно п. 5.3.3</p> <p>Вызвать водопроводчика</p> <p>Прочистить фильтр</p> <p>Произвести чистку входного фильтра</p> <p>Установить трубы нужного сечения (п.3.3.2)</p>

5.3.4. Замена уплотнительных соединений

При техническом обслуживании, когда производится разборка и сборка водных и газовых коммуникаций, необходимо обязательно устанавливать новые уплотнения.

5.3.5. Проверка герметичности газовой и водяной систем аппарата

После очередного технического обслуживания, когда производилась разборка газовых и водяных коммуникаций, необходима проверка аппарата на герметичность. (см. п.п. 3.3.5 и 3.4.8)

5.3.6. Проверка работоспособности датчика тяги

Для проверки датчика тяги необходимо снять газоотводящую трубу, включить аппарат и при номинальном режиме работы (при полностью открытом газовом кране и номинальном расходе воды) закрыть газоотводящий патрубок аппарата металлическим листом. Через 10...60 секунд аппарат должен отключиться.

После проверки установить газоотводящую трубу на место, обеспечив герметичность соединения.

5.3.7. Внеочередная чистка аппарата

Проведение чистки аппарата может потребоваться чаще, чем 1 раз в год, в случае интенсивной работы аппарата в помещении, в воздухе которого содержится много пыли. Это можно определить визуально по изменившемуся цвету пламени горелки аппарата. Если пламя стало желтым или коптящим, это указывает на то, что горелка забилась частицами пыли из воздуха, и необходимо произвести чистку и техническое обслуживание аппарата. В нормальном случае пламя должно быть голубого цвета.

Внеочередную чистку аппарата необходимо обязательно произвести и в том случае, если в помещении, где установлен аппарат, были проведены строительные или ремонтные работы и в аппарат попало много строительной пыли и мусора.

Газоотвод должен быть герметичным и стойким к воздействию продуктов сгорания. Под стойкостью к воздействию продуктов сгорания подразумевается стойкость материала, из которого он изготовлен, к тепловой нагрузке и к воздействию продуктов сгорания. Тяга в дымоходе должна быть в пределах от 2 до 30 Па.

Газоотвод должен быть изготовлен из жаропрочных и коррозионностойких материалов, таких как: нержавеющая сталь, оцинкованная сталь, эмалированная сталь, алюминий с толщиной стенки не менее 0,5 мм.

Необходимо убедиться в том, что в дымоходе имеется действительно хорошая тяга (см. рисунок на странице 13).

Не используйте вентиляционные каналы для удаления продуктов сгорания.

Газоотвод должен быть кратчайшим образом подсоединен к дымоходу (максимально допустимое удаление газоотвода от дымохода – 2 м).

Газоотвод должен иметь небольшой уклон (2°) вверх по направлению к месту стыковки с дымоходом.

Газоотвод должен иметь внутренний диаметр не менее 115 мм.

Для надежного отвода продуктов сгорания минимальная длина вертикального участка газоотвода должна быть не менее 500 мм.

3.6.2. Вариант подсоединения газоотвода показан на рис. 6

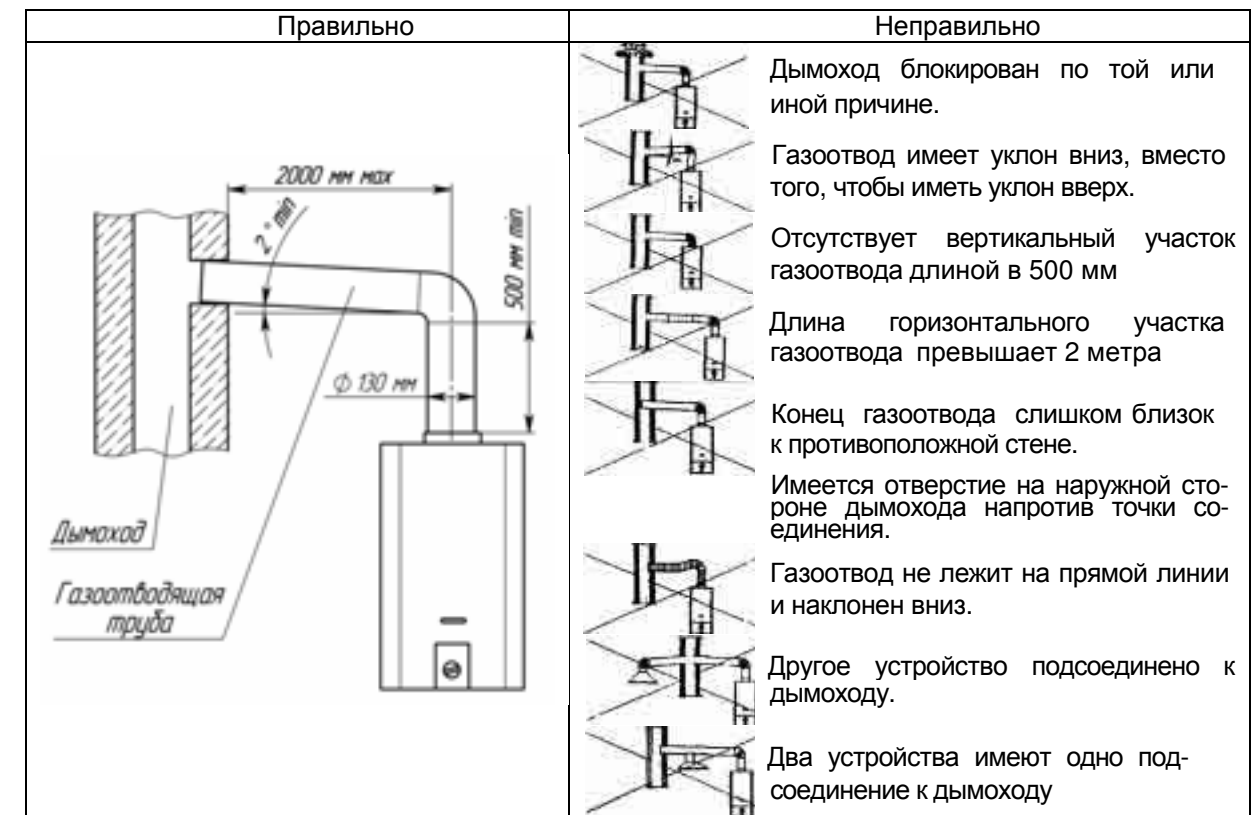
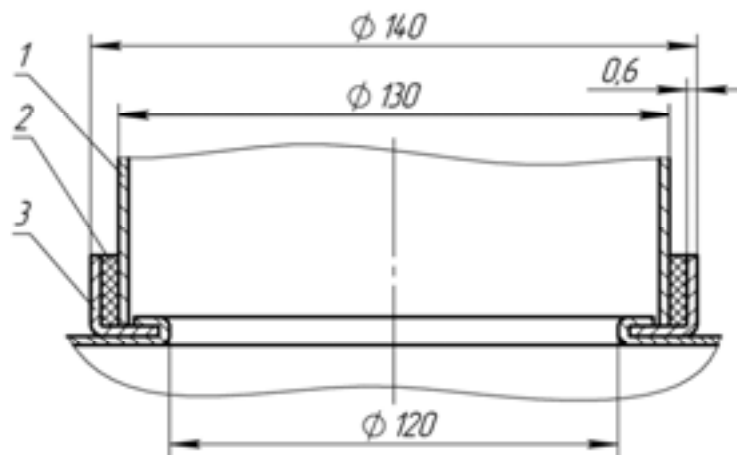


Рисунок 6 Подсоединение газоотвода к аппарату



1 - газоотводящая труба; 2 - уплотнитель термостойкий;
3 – патрубок газоотводящего устройства аппарата.

Рисунок 7. Схема подсоединения газоотводящей трубы.

Газоотводящая труба и её соединение с аппаратом должны быть герметичными. Соединение трубы с аппаратом рекомендуется выполнять в соответствии с рис.7.

3.7. Проверка давления газа в системе

3.7.1. При первом подключении аппарата следует проверить работу аппарата оценкой вида пламени (пламя должно быть голубого цвета без желтых коптящих язычков) и температуры нагрева воды. При необходимости, проверить давление газа на входе в аппарат. Давление газа проверяется при работающем водонагревателе.

3.7.2. Для замера давления газа на входе в аппарат необходимо использовать дифманометр. Для подключения дифманометра необходимо:

- закрыть газовый кран на входе в аппарат;
- подключить дифманометр к патрубку 1, находящемуся на входе 20 газового регулятора, предварительно отвернув винт 2 с уплотнением 3 (рис.8)
- запустить аппарат в работу;
- определить показания прибора, которые должны соответствовать данным таблицы 1, п.2.2.4 на данный вид газа.

После проведения замеров:

- выключить аппарат;
- закрыть газовый кран на входе в аппарат;
- отключить дифманометр;
- поставить на место винт 2 с уплотнением 3;
- проверить заглушку на герметичность.

ВНИМАНИЕ!

Все операции по уходу за аппаратом нужно выполнять только после его полного отключения.

5.3. Техническое обслуживание

При техническом обслуживании выполняются следующие работы:

- чистка горелки;
- чистка фильтров воды и газа;
- чистка теплообменника от накипи во внутренней полости и от сажи на наружной поверхности (при необходимости);
- замена уплотнительных соединений в газовой и водяной системах;
- проверка герметичности газовой и водяной систем аппарата;
- проверка работы датчиков по тяге и перегреву воды;
- смазка подвижных соединений (при необходимости).

5.3.1. Чистка горелки

Для очистки основной горелки необходимо выполнить следующие операции:

- выключить аппарат;
- перекрыть кран подачи газа, снять облицовку, снять горелку;
- щеткой удалить пыль с наружных поверхностей горелки и с коллектора;
- влажной ветошью протереть коллектор и сопла;
- щеткой – «ершом» удалить пыль из внутренних каналов секций горелки;
- промыть мыльным раствором горелку, особенно ее внутренние полости при помощи щетки – «ерша». Тщательно промыть проточной водой, просушить и поставить на место.

Содержание горелки в постоянной чистоте избавит теплообменник от загрязнения сажей и увеличит его срок службы.

5.3.2. Чистка фильтров воды и газа

Местонахождение фильтра воды 12 показано на рис.2, а местонахождение фильтра газа 4 показано на рис.8.

Снять фильтры воды и газа. Произвести их чистку при помощи струи воды и щетки. Просушить фильтр газового блока. Установить фильтры на место.

5.3.3. Чистка теплообменника

При загрязнении теплообменника необходимо произвести чистку его внешней поверхности, когда на ней образовалась сажа, и внутренней поверхности труб теплообменника, когда в них образовалась накипь.

Для удаления загрязнения с внешней стороны необходимо:

- снять теплообменник и опустить в горячий раствор мыла или иного синтетического моющего средства.
- подержать его в растворе 10-15 минут и произвести чистку верхней и нижней поверхностей при помощи мягкой щетки. Промыть сильной струей воды.
- при необходимости весь процесс повторить.
- Для устранения накипи необходимо:
 - снять теплообменник и поместить в емкость;
 - приготовить 10% раствор лимонной кислоты (100 г порошковой лимонной кислоты на 1 литр теплой воды);
 - залить в трубопровод теплообменника приготовленный раствор. Раствор оставить на 10-15 минут, затем слить и трубопровод тщательно промыть водой;
 - при необходимости весь процесс повторить.

5. ТЕХНИЧЕСКОЕ ОБСЛУЖИВАНИЕ

Для обеспечения длительной и безотказной работы аппарата и сохранения его рабочих характеристик необходимо регулярно проводить осмотр, уход и техническое обслуживание.

Для обеспечения пожаробезопасности необходимо внимательно следить за чистотой горелок, не допускать коптящего пламени при сжигании газа, которое ведет к отложению сажи на теплообменнике. При этом просветы между ребер теплообменника зарастают сажей, вследствие чего пламя выбрасывается из камеры сгорания, что может привести к пожару.

Осмотр и уход выполняются владельцем аппарата.

Техническое обслуживание аппарата проводится специалистами службы газового хозяйства или другими организациями, имеющими лицензию на данный вид деятельности не реже одного раза в год.

Работы, связанные с техническим обслуживанием, не являются гарантийными обязательствами завода-изготовителя и производятся за счет потребителя.

5.1. Осмотр

5.1.1. Ежедневно перед включением аппарата:

- проверить утечку газа (по характерному запаху). При его обнаружении обращайтесь в службу газового хозяйства;
- проверять отсутствие сгораемых предметов около аппарата.
- после включения аппарата необходимо проверять картину горения горелки, пламя которой должно быть голубым и не иметь желтых коптящих “язычков”, указывающих на засорение коллектора и внутренних каналов секций горелок.

Помните!

Из-за засорения внутренних каналов секций горелки поступает недостаточное количество воздуха, необходимого для нормальной работы аппарата, что приводит к неполному сгоранию газа, которое, в свою очередь, приводит к следующим явлениям:

- возможность отравления, т.к. при неполном сгорании образуется окись углерода;
- осаждение на поверхности калорифера и на боковых поверхностях камеры сгорания сажи, которая образуется при неполном сгорании газа. Наличие сажи во много раз ухудшает работу аппарата и может приводить к прогоранию теплообменника.

5.2. Уход

5.2.1. Аппарат следует содержать в чистоте, для чего необходимо регулярно удалять пыль с верхней поверхности аппарата, а также протирать облицовку сначала влажной, а затем сухой тряпкой. В случае значительного загрязнения, сначала протирать облицовку мокрой тряпкой, смоченной нейтральным моющим средством, а затем сухой тряпкой.

5.2.2. Запрещается применять моющие средства усиленного действия и содержащие абразивные частицы, бензин или другие органические растворители для очистки поверхности облицовки и пластмассовых деталей.

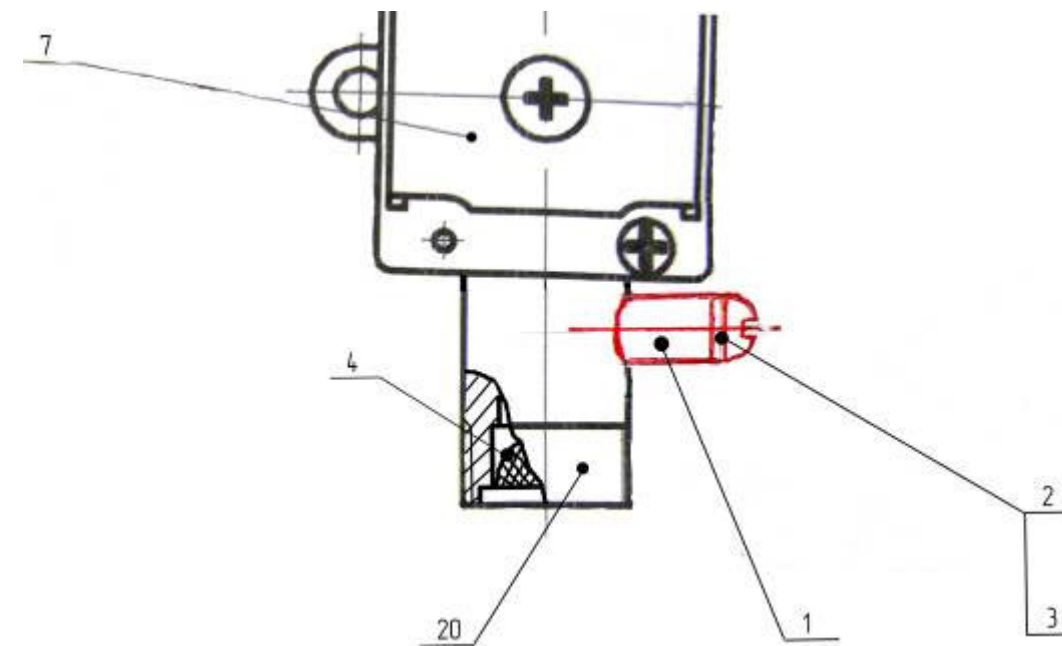


Рисунок 8. Патрубок замера давления газа

1- патрубок замера давления газа; 2- винт; 3- уплотнение; 4- фильтр; 7- электромагнитный клапан (ЭМК); 20- входной патрубок газового блока (подвод газа)

3.8. Переналадка аппарата на другой вид газа

3.8.1. Переналадка аппарата на другой тип и давление газа должна осуществляться эксплуатационной организацией газового хозяйства или другими организациями, **имеющими лицензию** на соответствующий вид деятельности. Для переналадки необходимо использовать только фирменный комплект деталей.

3.8.2. Для переналадки аппарата на другой тип или давление газа необходимо заменить сопла коллектора основной горелки и сопло запальной горелки на сопла с диаметрами отверстий в соответствии с таблицей 1 для типа и давления газа, на котором будет работать аппарат.

3.8.3. После переналадки необходимо проверить герметичность соединений.

3.8.4. Тип и давление газа, на которые перенастроен аппарат необходимо указать в разделе 8 настоящего руководства (с указанием организации, выполнившей перенастройку, и даты) и на табличке аппарата.

4. ИСПОЛЬЗОВАНИЕ АППАРАТА

Аппарат, выпускаемый на заводе, настраивается на определенный вид газа, указанный в табличке на аппарат и штампе ОТК раздела «Свидетельство о приемке»

4.1. Включение аппарата

4.1.1. Перед включением аппарата откройте батарейный отсек и установите батарейки, соблюдая полярность;

4.1.2. Для включения аппарата необходимо:

а) открыть запорный вентиль холодной воды, установленный перед входом в аппарат, при этом кран горячей воды должен быть закрыт;

б) открыть запорный кран на газопроводе перед аппаратом;

в) открыть кран горячей воды. Во время протока воды должен произойти искровой разряд между свечой электронного розжига 7 и горелкой 9 (см. рис.1).

При первом включении из-за присутствия воздуха в газопроводе в результате монтажа аппарата розжиг горелки может произойти через 1-2 мин.

Т.к. искровой разряд длится непродолжительное время после включения воды, для повторного образования искрового разряда необходимо воду закрыть, а затем открыть. И так повторять до полного выхода воздуха, пока не произойдет розжиг горелки;

4.2. Регулирование степени нагрева воды

4.2.1. Регулировка температуры воды производится одним из трёх способов:

1) вращением ручки 4 (рис.3) аппарата: поворот ручки против часовой стрелки увеличивает расход газа и температуру воды, поворот ручки по часовой стрелке уменьшает расход газа и температуру воды;

2) изменением расхода воды, проходящей через аппарат (водоразборным краном горячей воды): увеличение расхода воды приводит к уменьшению её температуры, уменьшение расхода воды приводит к увеличению её температуры.

3) разбавлением горячей воды холодной с помощью смесителя.

4.2.2. **Примечание.** При жесткой воде для снижения температуры выходящей из аппарата воды не рекомендуется пользоваться последним способом, так как перегрев воды в теплообменнике приводит к более быстрому образованию накипи в трубах теплообменника и сужению их проходного сечения, что со временем приведет к снижению эффективности работы аппарата и ослаблению струи горячей воды. В этом случае для уменьшения интенсивности образования накипи рекомендуется устанавливать температуру воды не выше 60 °С первыми двумя способами.

4.3. Выключение аппарата на длительное время

4.3.1. По окончании пользования аппаратом (ночное время, длительное отсутствие дома и т.п.) его необходимо выключить, соблюдая следующую последовательность:

- закрыть кран горячей воды;
- закрыть запорный газовый кран на входе в аппарат;
- закрыть запорный вентиль холодной воды.

4.3.2. По окончании пользования аппаратом при жесткой воде необходимо:

- открыть водоразборный кран горячей воды;

- пропустить воду через аппарат до теплого состояния;
- закрыть запорный газовый кран на входе в аппарат;
- закрыть запорный вентиль холодной воды на входе в аппарат.

4.4. Предохранение от замерзания

4.4.1. Если после выключения аппарата возможно замерзание воды в нем, то необходимо слить воду из аппарата следующим образом:

- закрыть запорный газовый кран и запорный кран воды перед аппаратом;
- открыть кран горячей воды;
- вывернуть сливную пробку 13 (см. рис.1);
- слить воду;
- завернуть пробку 13 до упора и закрыть кран горячей воды.