

РЕСАНТА®

ПАСПОРТ



ДИСКОВАЯ ПИЛА

Серия ДП

ДП-165/1300, ДП-190/1800,
ДП-210/2000, ДП-235/2300



Напишите нам Ваше
мнение о товаре!

Напишите! idea@resanta.ru

www.resanta.ru

УВАЖАЕМЫЙ ПОКУПАТЕЛЬ!

Компания «РЕСАНТА» поздравляет Вас с приобретением данного продукта. Наша компания гарантирует высокое качество и безупречное функционирование приобретенного вами изделия, при соблюдении правил его эксплуатации.

Мы всегда рады получить от Вас обратную связь по эксплуатации нашей продукции, а также по улучшению ее качества:

E-mail: idea@resanta.ru

Web site: <http://www.resanta.ru>

СОДЕРЖАНИЕ

1. ОБЩИЕ СВЕДЕНИЯ	5
2. ПРАВИЛА БЕЗОПАСНОСТИ.....	5
3. КОМПЛЕКТАЦИЯ.....	7
4. ОБЩИЙ ВИД УСТРОЙСТВА	7
5. ТЕХНИЧЕСКИЕ ХАРАКТЕРИСТИКИ	8
6. ПОДГОТОВКА УСТРОЙСТВА К РАБОТЕ И ПОРЯДОК РАБОТЫ.....	8
7. ТЕХНИЧЕСКОЕ ОБСЛУЖИВАНИЕ.....	11
8. ВОЗМОЖНЫЕ НЕИСПРАВНОСТИ И СПОСОБЫ ИХ УСТРАНЕНИЯ ...	13
9. ТРАНСПОРТИРОВАНИЕ И ХРАНЕНИЕ	13
10. ГАРАНТИЙНЫЕ ОБЯЗАТЕЛЬСТВА.....	14
11. ГАРАНТИЙНЫЙ ТАЛОН	17
12. СЕРВИСНЫЕ ЦЕНТРЫ	18

1. ОБЩИЕ СВЕДЕНИЯ

Данный паспорт технического устройства является справочным материалом, в котором описываются основные элементы управления изделием.

Внимание!

Перед использованием данного устройства обязательно прочтите инструкцию.

Представленная документация содержит минимально необходимые сведения для применения изделия. Предприятие-изготовитель вправе вносить в конструкцию усовершенствования, не изменяющие правила и условия эксплуатации, без отражения их в эксплуатационной документации. Дата производства отражена в серийном номере устройства в формате ггмм с 16 по 19 символы.

Правила реализации продукции определяются предприятиями розничной торговли в соответствии с требованиями действующего законодательства.

2. ПРАВИЛА БЕЗОПАСНОСТИ

Дисковая пила является оборудованием повышенной опасности. Строго соблюдайте следующие правила техники безопасности. Прочитайте и запомните эти указания до того, как приступите к работе. Используйте изделие только по его прямому назначению, указанному в паспорте.

Вовремя проводите необходимое обслуживание. Любое изменение или модификация инструмента запрещается, так как это может привести к поломке и/или травмам.

Если Вы не имеете навыков в работе с устройством, настоятельно рекомендуется предварительно проконсультироваться у специалиста или опытного пользователя.

Устройство не предназначено для использования лицами (включая детей) с пониженными физическими, сенсорными или умственными способностями или при отсутствии у них опыта или знаний, если они не находятся под контролем или не проинструктированы об использовании прибора лицом, ответственным за их безопасность.

Внимание!

Не допускается работа при любых неисправностях устройства! Отключите устройство от источника электропитания перед проведением любых регулировок, технического обслуживания, или при хранении.

2.1 Каждый раз перед использованием устройства необходимо произвести его наружный осмотр на предмет отсутствия повреждений, надежности крепления узлов и деталей, целостности шнура питания.

2.2 Убедитесь в безопасности рабочего места: оно должно быть чистым и хорошо освещённым.

2.3 Используйте защитный головной убор при работе. Надевайте маску или респиратор при работе с пылеобразующими материалами. Всегда носите защитные очки.

2.4 Инструмент должен быть подключен к сети с напряжением, соответствующим напряжению, указанному в технических характеристиках. Пониженное напряжение может привести к перегрузке инструмента. Род тока - переменный, однофазный.

2.5 Отключайте инструмент при перерывах в работе, транспортировке и чистке.

2.6 Держите руки на безопасном расстоянии от движущихся деталей механизма. Избегайте попадания любых частей тела в движущиеся детали инструмента во время выполнения рабочих операций. Не оставляйте ручной электроинструмент без присмотра во время работы механизма.

2.7 Запрещено работать инструментом под воздействием алкоголя или лекарств, которые могут повлиять на скорость вашей реакции.

2.8 Не работайте с инструментом, когда Вы устали или не имеете возможности контролировать рабочий процесс. Будьте внимательны весь период работы.

2.9 Держите дисковую пилу крепко двумя руками. Защитный кожух не может защищать от пильного диска снизу обрабатываемой детали.

2.10 Закрепляйте обрабатываемую деталь на устойчивой подставке. Это является важным условием в минимизации опасности контакта с пильным диском, его заклинивания или потери контроля над пилой.

2.11 При продольной распиловке всегда применяйте упор или прямую направляющую планку. Это улучшает точность пропила.

2.12 Всегда используйте пильные диски нужного размера и имеющие соответствующее посадочное отверстие.

2.13 Никогда не применяйте поврежденные диски или неверно подобранные подкладные шайбы, винты для крепления пильного диска.

2.14 Избегайте размещения шнура питания вблизи действия пильного диска.

3. КОМПЛЕКТАЦИЯ

В стандартный комплект поставки дисковой пилы входят:

Дисковая пила – 1 шт.

Ключ шестигранный – 1 шт.

Пильный диск – 1 шт.

Паспорт – 1 шт.

Параллельная направляющая – 1 шт.

Упаковка – 1 шт.

4. ОБЩИЙ ВИД УСТРОЙСТВА

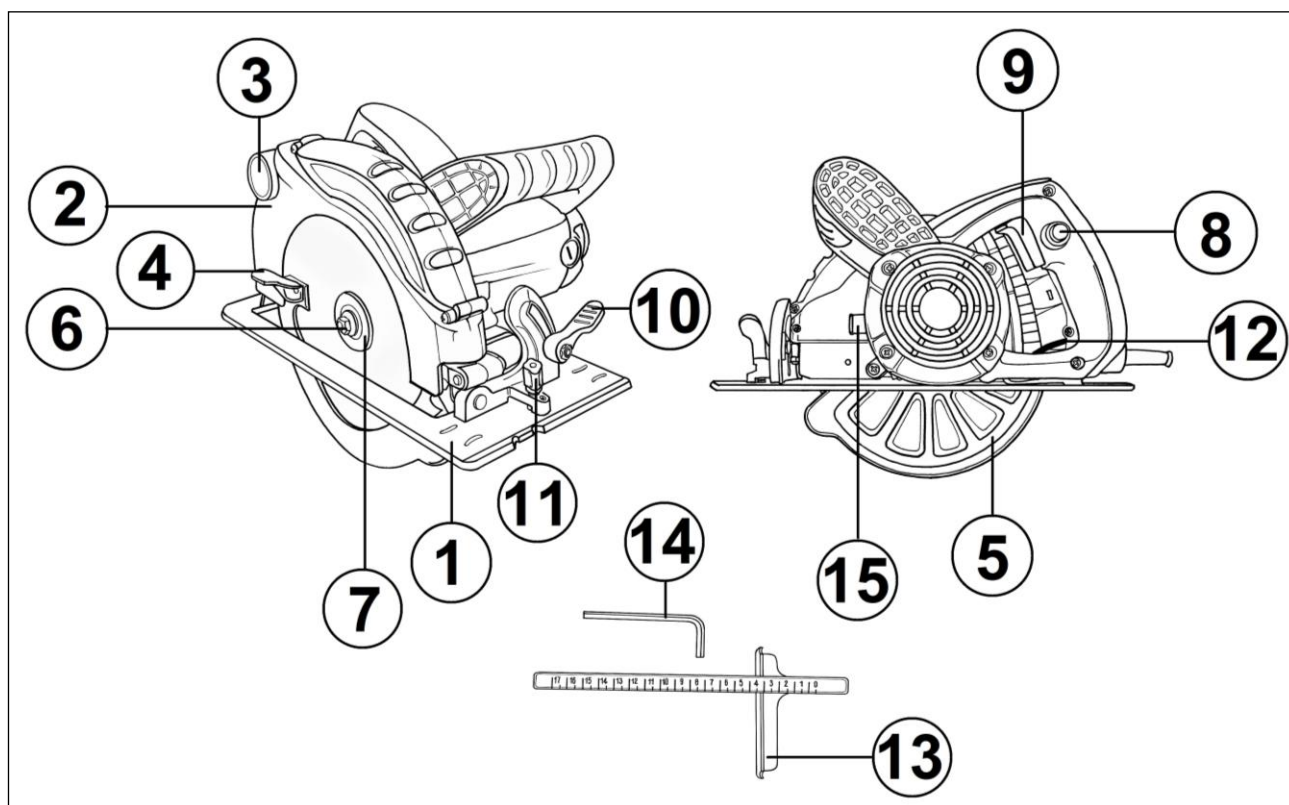


Рис.1 Общий вид устройства

- | | |
|---|--|
| 1. Основание | 9. Выключатель |
| 2. Кожух неподвижный | 10. Фиксатор угла наклона диска |
| 3. Отверстие для удаления опилок | 11. Фиксатор параллельной направляющей |
| 4. Ручка нижнего защитного кожуха диска | 12. Фиксатор глубины пропила |
| 5. Нижний защитный кожух диска | 13. Параллельная направляющая |
| 6. Болт крепления пильного диска | 14. Ключ шестигранный |
| 7. Фланец прижимной | 15. Кнопка блокировки шпинделя |
| 8. Кнопка блокиратора от случайного включения | |

5. ТЕХНИЧЕСКИЕ ХАРАКТЕРИСТИКИ

Пила дисковая (циркулярная) предназначена для выполнения продольных и поперечных прямых резов, резов под углом в древесине и древесно-стружечных плитах (кроме асбестосодержащих).

Дисковая пила предназначена для эксплуатации при температуре окружающей среды от -10°C до +40°C, относительной влажности воздуха не более 80% и отсутствии прямого воздействия атмосферных осадков и чрезмерной запылённости воздуха.

Серия ДП/модель	ДП-165/1300	ДП-190/1800	ДП-210/2000	ДП-235/2200
Напряжение сети	220-230В~50 Гц			
Номинальная мощность	1300 Вт	1800 Вт	2000 Вт	2200 Вт
Частота вращения	5500 об/мин			4500 об/мин
Максимальный диаметр пильного диска	165 мм	190 мм	210 мм	235 мм
Глубина пропила под углом	90°-55 мм 45°-40 мм	90°-68 мм 45°-47 мм	90°-75 мм 45°-50 мм	90°-85 мм 45°-60 мм
Диаметр посадочного отверстия диска	20 мм		30 мм	
Вес нетто	3,6 кг	3,8 кг	4,9 кг	6,7 кг

Таблица 1 Технические характеристики

6. ПОДГОТОВКА УСТРОЙСТВА К РАБОТЕ И ПОРЯДОК РАБОТЫ

6.1 Подготовка к работе

Дисковая пила состоит из пластмассового корпуса с расположенным в нем асинхронным электродвигателем и металлическим защитным кожухом пильного диска. Пила поставляется в сборе и готовая к использованию.

Внимание!

Перед использованием дисковой пилы, проверьте состояние и крепление защитных кожухов, надежность срабатывания подвижного кожуха, затяжку крепления пильного диска и его целостность.

Перед началом работы с дисковой пилой установите необходимый наклон пильного диска (рис.2, рис.3).

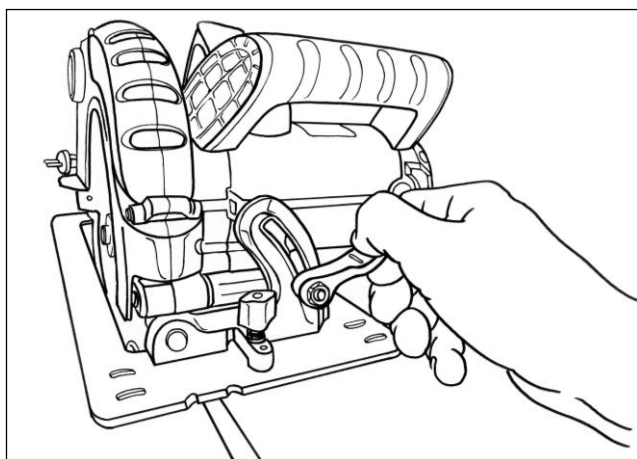


Рис.2 Ослабление фиксатора

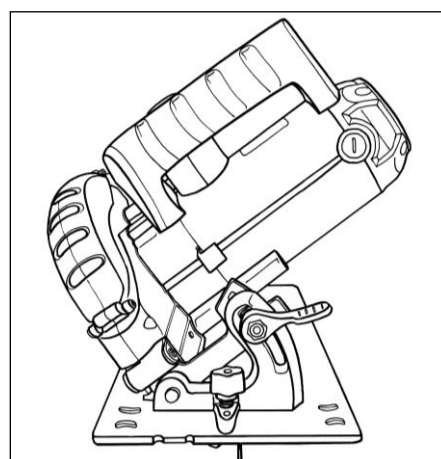


Рис.3 Установка угла наклона

Установите пилу на требуемую глубину пропила (рис.4, рис.5, рис.6).

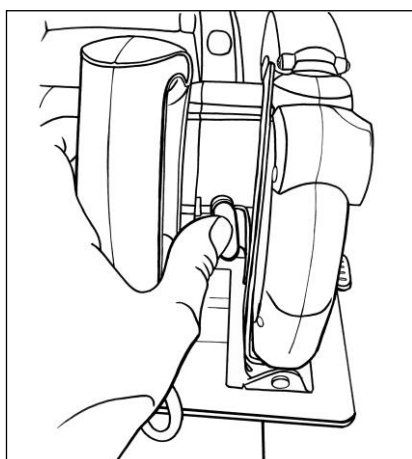


Рис.4 Ослабление фиксатора

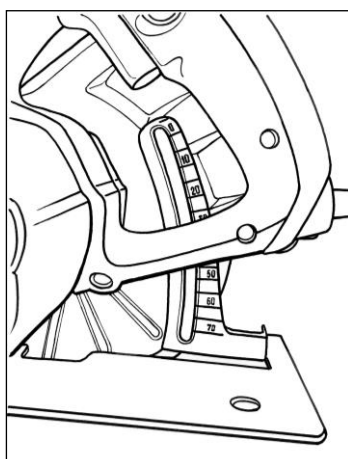


Рис.5 Шкала

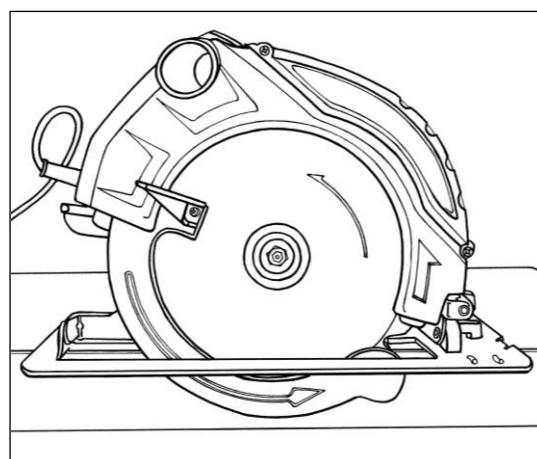


Рис.6 Установка глубины

⚠ Внимание!

Для предотвращения поломки зубьев и получения качественной поверхности, глубину пропила выставляют таким образом, что бы пильный диск выступал из распиливаемого материала не более, чем на полную высоту зуба.

Установите и надежно закрепите обрабатываемую заготовку.

Дисковая пила подключается к сети при помощи трехжильного кабеля с заземляющим контактом (рис.7). Подключать следует только к розетке с заземляющим контактом.

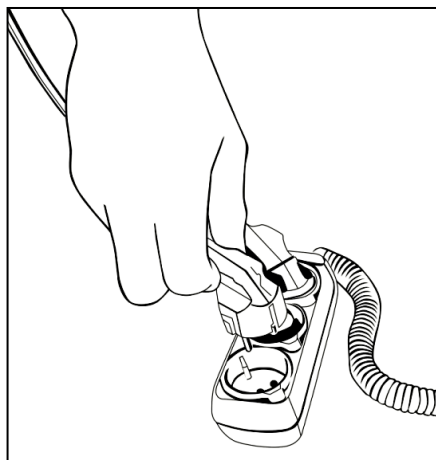


Рис.7 Подключение пилы к сети

6.2 Работа

В целях Вашей безопасности на пиле установлен блокиратор от случайного включения. Для включения пилы нажмите вначале на кнопку блокиратора, и не отпуская его, нажмите на выключатель (рис.8).

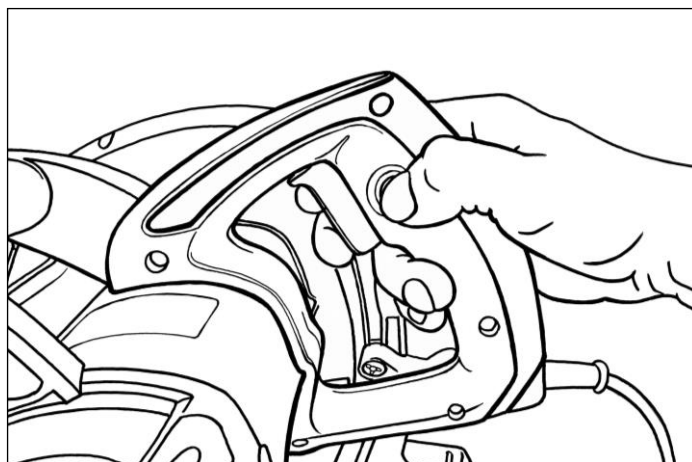


Рис.8 Запуск дисковой пилы

Включайте пилу, не касаясь диском распиливаемого материала.

Дождитесь, когда диск наберет полное число оборотов, после чего плавно производите врезание в обрабатываемый материал, контролируя направление реза руками.

Внимание!

При выполнении реза держите пилу ровно обеими руками за рукоятки, плотно прижимая направляющую плиту к поверхности распиливаемого материала.

Следите за равномерностью рабочей подачи, отсутствием боковых усилий и заклинивания диска.

Выводить диск из пропила следует после его остановки. В случае заклинивания диска в пропиле выключите пилу и полностью выведите диск. Если сделать это не удастся, отсоедините пилу от сети электропитания и освободите диск, слегка расклинив пропил.

7. ТЕХНИЧЕСКОЕ ОБСЛУЖИВАНИЕ

Для обеспечения качественной и безопасной работы, каждый раз после окончания работы, следует очистить пилу и вентиляционные отверстия от пыли и грязи.

! Внимание!

Прежде чем приступить к замене пильного диска, обязательно отсоедините шнур от сети электропитания.

Регулярно проверяйте дисковую пилу на предмет механических повреждений/поломок, на общее состояние, которое может влиять на ее работу. Перед началом работ и после работы пилой, проверяйте затяжку болта крепления пильного диска.

Для замены пильного диска, нажмите на кнопку блокировки шпинделя (рис.10), открутите крепежный болт (рис.11).

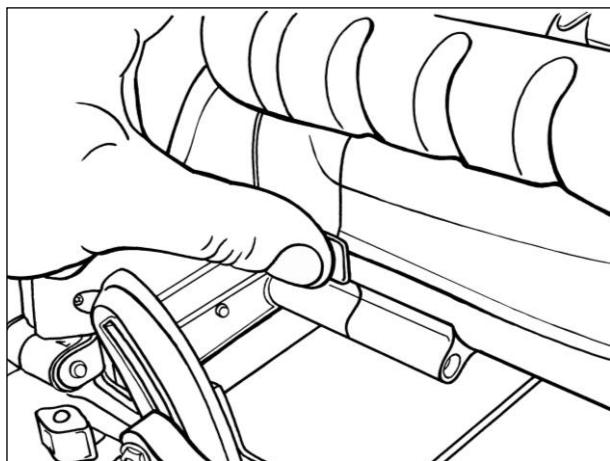


Рис.10 Блокировка шпинделя

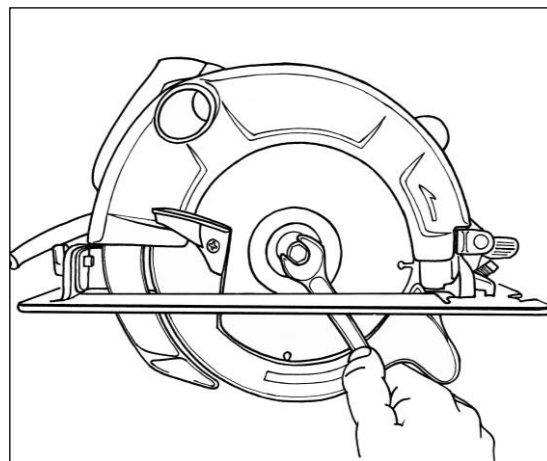


Рис.11 Откручивание болта

Крепежный болт можно открутить как рожковым ключом, так и шестигранным из комплекта. Снимите прижимной фланец с шайбой.

Отведите нижний защитный кожух диска (рис.12) и аккуратно извлеките диск.

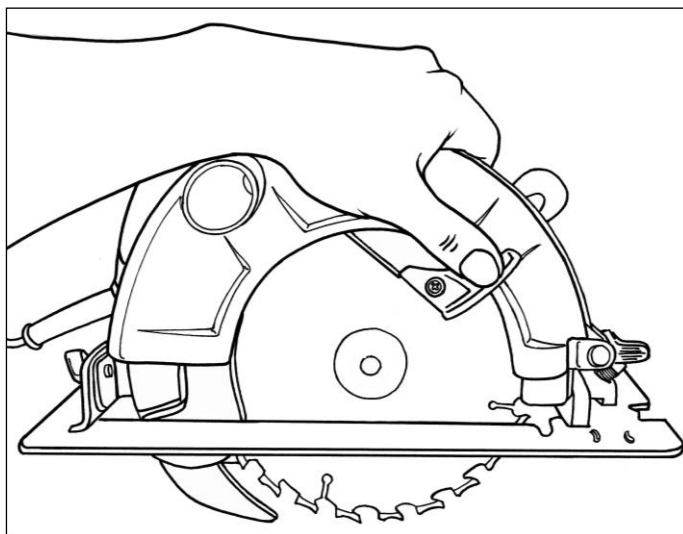


Рис.12 Отвод защиты диска

Установку пильного диска на пилу выполнять в обратной последовательности.

! Внимание!

Не нужно прикладывать излишнее усилие для затяжки пильного диска, т.к. используемое направление резьбы зажимного винта препятствует ослаблению затяжки диска во время работы.

При установке диска следите за тем, чтобы:

- Направление зубьев венца диска совпадало с направлением, указанным на кожухе стрелкой
- Диск после затягивания болта не проворачивался на валу.

Более сложный технический ремонт дисковой пилы должен осуществляться только квалифицированным персоналом уполномоченных сервисных центров.

Обслуживание, выполненное неквалифицированным персоналом, может стать причиной поломки пилы и травм, а также потери гарантии.

8. ВОЗМОЖНЫЕ НЕИСПРАВНОСТИ И СПОСОБЫ ИХ УСТРАНЕНИЯ

Неисправности	Возможные причины	Методы устранения
1. Пила не запускается	<ul style="list-style-type: none"> • Отсутствие напряжения • Сломан выключатель 	<ul style="list-style-type: none"> • Проверить напряжение в сети • Обратитесь в сервисный центр
2. Двигатель издает нехарактерный шум	<ul style="list-style-type: none"> • Двигатель неисправен 	<ul style="list-style-type: none"> • Обратитесь в сервисный центр
3. Медленное вращение диска	<ul style="list-style-type: none"> • Низкое напряжение в сети 	<ul style="list-style-type: none"> • Стабилизируйте напряжение в соответствии с требованиями из таблицы 1.

Таблица 2 Возможные неисправности и способы их устранения

9. ТРАНСПОРТИРОВАНИЕ И ХРАНЕНИЕ

Дисковую пилу необходимо защитить от механических повреждений во время транспортировки.

При длительном бездействии пилы, хранение необходимо осуществлять в сухом отапливаемом помещении.

Дисковая пила, отслужившая свой срок и не подлежащая восстановлению, должна утилизироваться согласно нормам, действующим в стране эксплуатации.

В других обстоятельствах:

- не выбрасывайте пилу вместе с бытовым мусором;
- рекомендуется обращаться в специализированные пункты вторичной переработки сырья.

10. ГАРАНТИЙНЫЕ ОБЯЗАТЕЛЬСТВА

Высокое качество электроинструмента РЕСАНТА дает нам возможность предоставить нашим покупателям расширенную 5-летнюю гарантию на электроинструмент РЕСАНТА. Данная гарантия не ограничивает право покупателя на претензии, вытекающие из договора купли-продажи, а также не ограничивает законные права потребителей.

Мы предоставляем гарантию на инструмент РЕСАНТА на следующих условиях:

1. Гарантия предоставляется в соответствии с нижеперечисленными условиями (п. 2–5) путем бесплатного устранения недостатков инструмента в течение установленного гарантийного срока, которые вызваны дефектами материала или изготовления.

2. Гарантийный срок начинается со дня покупки инструмента первым владельцем.

ОСНОВНАЯ ГАРАНТИЯ

Гарантийный срок составляет 24 месяца со дня продажи только при безусловно бытовом использовании инструмента для личных нужд.

РАСШИРЕННАЯ ГАРАНТИЯ

Даная гарантия действует только для физических лиц.

Для всего электроинструмента РЕСАНТА гарантийный срок продлевается до 60 месяцев при условии только бытового применения.

Для получения расширенной гарантии владелец обязан зарегистрировать инструмент на сайте компании РЕСАНТА в течение 1 месяца с момента покупки. Регистрация осуществляется только на сайте www.resanta.ru Подтверждением участия в программе расширенной гарантии конкретного инструмента и его корректной регистрации является распечатанный регистрационный сертификат. Регистрация возможна только после подтверждения покупателем согласия на сохранение личных данных, запрашиваемых в процессе регистрации.

•Расширенная гарантия действует только при наличии оригиналов товарного и кассового чека на изделие.

•Сертификат является именованным. Он распространяется только для лица, указанного в сертификате.

•Гарантийные сертификаты действительны для конкретных изделий. Любой купленный инструмент подлежит отдельной регистрации.

•Серийный номер на изделии должен совпадать с серийным номером в паспорте на данное изделие.

•В гарантийном случае в авторизованный сервисный центр компании необходимо представить оригиналы следующих документов: сертификат вместе с паспортом на изделие с заполненным гарантийным талоном, а также, товарным и кассовым чеком. Даты в гарантийном талоне, кассовом и товарном чеках должны совпадать.

- Полученный сертификат является гарантией предоставления услуг сервисного обслуживания во всех сервисных центрах РЕСАНТА на территории Российской Федерации и Казахстана. Перечень сервисных центров указан в паспорте на изделие.

3. Гарантия не распространяется на:

- Данный вид гарантии не распространяется на аккумуляторные блоки, зарядные устройства и принадлежности, входящие в комплект поставки.

- Детали, подверженные рабочему и другим видам естественного износа, а также на неисправности инструмента, вызванные этими видами износа.

- Неисправности инструмента, вызванные несоблюдением инструкций по эксплуатации или возникшие вследствие использования инструмента не по назначению, при ненормальных условиях окружающей среды, ненадлежащих производственных условиях, а также вследствие перегрузок или недостаточного, ненадлежащего технического обслуживания или ухода. К безусловным признакам перегрузки изделия относятся, помимо прочих: появление цветов побежалости, одновременный выход из строя ротора и статора, деформация или оплавление деталей и узлов изделия, потемнение или обугливание проводов электродвигателя под воздействием высокой температуры.

- Изделия, использующиеся в условиях высокой интенсивности работ и сверхтяжелых нагрузок.

- Профилактическое и техническое обслуживание инструмента, например: смазку, промывку.

- Неисправности инструмента, возникшие вследствие использования принадлежностей, сопутствующих и запасных частей, которые не являются оригинальными принадлежностями/частями РЕСАНТА.

- Механические повреждения (трещины, сколы и т.д.) и повреждения, вызванные воздействием агрессивных сред, высокой влажности и высоких температур, попаданием инородных предметов в вентиляционные отверстия электроинструмента, а также повреждения, наступившие вследствие коррозии металлических частей и неправильного хранения.

- Принадлежности, быстроизнашивающиеся части и расходные материалы, вышедшие из строя вследствие естественного износа, такие как: приводные ремни, аккумуляторные блоки, стволы, направляющие ролики, защитные кожухи, цанги, патроны, подошвы, пильные цепи, пильные шины, звездочки, шины, угольные щетки, ножи, пилки, абразивы, сверла, буры, лески для триммера и т.п.

- Инструмент, в конструкцию которого были внесены изменения или дополнения.

- Незначительное отклонение от заявленных свойств инструмента, не влияющее на его ценность и возможность использования по назначению.

4. Устранение неисправностей, признанных нами как гарантийный случай, осуществляется на выбор компании РЕСАНТА посредством ремонта или замены неисправного инструмента на новый (возможно, на модель следующего поколения). Замененные инструменты и детали переходят в собственность компании.

5. После гарантийного ремонта срок гарантии инструмента не продлевается и не возобновляется.

ДОРОГОЙ ПОКУПАТЕЛЬ!

Мы выражаем Вам огромную признательность за Ваш выбор. Мы делаем все возможное, чтобы данное изделие удовлетворяло Вашим запросам, а качество соответствовало лучшим мировым образцам.

Компания “РЕСАНТА” устанавливает официальный срок службы на дисковую пилу 5 лет, при условии соблюдения правил эксплуатации.

При покупке изделия требуйте проверки его комплектации, внешнего вида и правильного заполнения гарантийного талона в Вашем присутствии.

В случае возникновения неисправностей не пытайтесь самостоятельно ремонтировать изделие, т.к. это опасно и приводит к утрате гарантии.

Все пожелания по качеству товара присылайте по адресу idea@resanta.ru

11. ГАРАНТИЙНЫЙ ТАЛОН

Дисковая пила _____

зав № _____

модель _____

Дата продажи _____

Наименование и адрес торговой организации _____

М.П.

С правилами эксплуатации и условиями гарантии ознакомлен. Продукция получена в полной комплектации. Претензий к внешнему виду не имею.

ФИО и подпись покупателя

ГАРАНТИЙНЫЙ ТАЛОН
Описание дефекта, № прибора

М.П.

ГАРАНТИЙНЫЙ ТАЛОН
Описание дефекта, № прибора

М.П.

ГАРАНТИЙНЫЙ ТАЛОН
Описание дефекта, № прибора

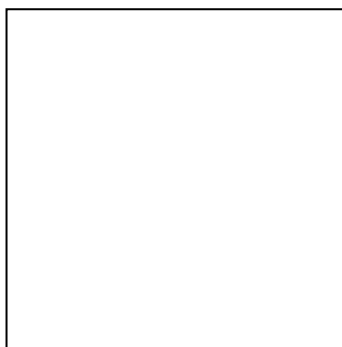
М.П.

12. СЕРВИСНЫЕ ЦЕНТРЫ

- **Абакан**, Молодежный квартал, 12/а, тел.: 8 (3902) 26-30-10, +7 908 326-30-10
- **Астрахань**, ул. Рыбинская, д.11, тел.: 8 (8512) 42-93-77.
- **Армавир**, ул. Карла Либкнехта, д.68/5, тел.: +7 962 855-40-18.
- **Архангельск**, Окружное шоссе, д.6, тел.: 8 (8182) 42-05-10.
- **Барнаул**, пр. Базовый, д.7, тел: 8 (3852) 57-09-55, 50-53-48.
- **Белгород**, ул. Константина Заслонова, д. 92, тел: 8 (4722) 217-585.
- **Благовещенск**, ул. Раздольная 27, тел. 8 914 601 0007.
- **Братск**, Пром.зона БЛПК, п 27030101, офис 2б, тел: +7 914 939-23-72.
- **Брянск**, ул. 2-ая Почепская, д. 34А, тел: 8 (4832) 58-01-73.
- **Великий Новгород**, ул. 3-я Сенная, д.2А, тел: 8 (8162) 940-035.
- **Владивосток**, ул. Снеговая, д.119, тел: +7 904 624-03-29.
- **Владимир**, ул. Гастелло, д.8 А, тел: 8 (4922) 77-91-31, 8 (4922) 44-40-84.
- **Волгоград**, проспект Ленина д.69 "А" первый этаж, тел.: 8 (8442) 78-01-68 (доб.2 - сервис).
- **Вологда**, ул. Гончарная 4А; т.+7 981 507-24-12.
- **Воронеж**, ул. Электросигнальная, д.17, тел: 8 (473) 261-10-34.
- **Дзержинск**, ул. Красноармейская, д.15е, оф.21 тел: 8 (8313) 39-79-89.
- **Екатеринбург**, ул. Бисертская, 145, офис 6, тел.: 8 (343) 384-57-25.
- **Иваново**, ул. Спартака, д.13., тел 8 (4932) 77-41-11.
- **Иркутск**, ул. Тракторная, д.28, тел: +7 908 660-41-57 (сервис), 8 (3952) 70-71-62.
- **Йошкар-Ола**, ул. Красноармейская слобода, д. 59, тел. 8(967)753-48-74.
- **Казань**, ул. Поперечно-Авангардная, д.15, тел: 8 (843) 206-03-65.
- **Калининград**, ул. Ялтинская, д. 129, тел: 8 (4012) 71-95-04.
- **Калуга**, пер. Сельский, д.2А, тел: 8 (4842) 92-23-76.
- **Кемерово**, ул. Радищева, д.2/3, тел: 8 (3842) 65-02-69.
- **Киров**, ул. Потребкооперации, д.17, тел: 8 (8332) 21-42-71, 21-71-41.
- **Кострома**, ул. Костромская, д. 101, тел: 8 (4942) 46-73-76.
- **Краснодар**, ул. Грибоедова, д.4, литер "Ю", тел: +7 989 198-54-35.
- **Красноярск**, ул. Северное шоссе, 7а, тел: 8 (391) 293-56-69.
- **Курган**, ул. Омская, д.171Б, тел: 8 (3522) 630-925, 630-924.
- **Курск**, ул. 50 лет Октября, д.126 А. Тел.: 8 (4712) 36-04-46, 8 (4712) 77-13-63.
- **Липецк**, ул. Боевой проезд, д.5, тел: 8(4742) 52-26-97.
- **Магнитогорск**, ул. Рабочая, д.109, стр. 2, тел.: +7 919 342-82-12.
- **Москва**, ул. Нагатинская, д.16 Б, тел: 8 (499) 584-44-90.
- **Москва**, Ильменский проезд, д. 9А, стр. 1, тел.: 8 (495) 968-85-70.
- **Москва**, Сигнальный проезд 16, строение 3, корпус 4, офис 105, тел.: +7 906 066-03-46.
- **Москва**, ул. Никопольская, д.6, стр.2, тел.: 8 (495) 646-41-41, +7 926 111-27-31.
- **Мурманск**, ул. Домостроительная, д. 21/2, тел.: +7 960 020-46-59, +7 960 020-46-83.
- **Набережные Челны**, Мензелинский тракт, д.52, склад 6 тел 8 (8552) 250-222.
- **Нижний Новгород**, ул. Вятская, д.41, тел: 8 (831) 429-05-65 доб.2.
- **Нижний Тагил**, ул. Индустриальная, д.35, стр.1, тел.: 8 (3435) 96-37-60.
- **Новокузнецк**, ул. Щорса, д.15, тел: 8 (3843) 20-49-31.
- **Новосибирск**, ул. Даргомыжского, д.13, этаж 1, помещение 2 (правое крыло), тел. 8 (383) 373-27-96.
- **Омск**, ул. 20 лет РККА, д.300/3, тел: 8 (3812) 38-18-62, 21-98-18, 21-98-26.
- **Оренбург**, пр. Бр.Коростелевых, д.163, тел: 8 (3532) 48-64-90.
- **Орёл**, пер. Силикатный, д.1, тел: 8 (4862) 44-58-19.

- **Орск**, ул. Союзная, д.3, тел: 8 (3532) 37-62-89.
- **Пенза**, ул. Измайлова, д.17а, тел: 8 (8412) 22-46-79.
- **Пермь**, ул. Левченко, д.1, лит.Л тел.: 8 (342) 254-40-78.
- **Петрозаводск**, район Северная Промзона, ул. Заводская, д. 10 А, тел.: 8 (812) 309-87-08.
- **Псков**, ул. Леона Поземского, д.110, тел.: 8 (8112) 700-181, 8(8112) 296-264.
- **Пятигорск**, Черкесское шоссе, д.6, тел: +7 968 279-279-1, 8 (8652) 20-58-50.
- **Ростов-на-Дону**, ул. Вавилова, д.62Г, склад №11, тел: +7 928 279-82-34, 8 (863) 310-89-82.
- **Рязань**, ул. Зубковой, д. 8а (завод Точинвест), 3 этаж, офис 6, тел.: 8 (4912) 30-13-22.
- **Самара**, ул. Авиационная, д.1 лит.А, офис 45, тел: 8 (846) 207-39-08, 8 (846) 276-33-05.
- **Санкт-Петербург**, ул.Минеральная, д. 31, лит В, тел: 8 (812) 384-66-37.
- **Санкт-Петербург**, ул. Автобусная, д. 6В, тел: 8 (812) 309-73-78.
- **Саранск**, ул. Пролетарская, д.130А, база Комбината "Сура", тел.: 8 (8342) 22-36-37
- **Саратов**, ул. Пензенская, д. 2, тел: 8 (8452) 49-11-79.
- **Симферополь**, ул. Балаклавская, д.68, тел: +7 978 091-19-58.
- **Смоленск**, Краснинское шоссе, д.35Г, 1 этаж, тел: 8 (4812) 29-46-99.
- **Сочи**, ул. Гастелло, д.23А, тел: 8 (862) 226-57-45.
- **Ставрополь**, ул. Коломийцева, д. 46, тел.: +7 961 455-04-64, 8 (8652) 500-727, 500-726.
- **Стерлитамак**, ул. Западная, д.18, литер А тел.: 8 (3472) 294-410.
- **Сургут**, ул. Базовая, д. 5, тел.: 8 (3462) 758-231, доб.1-офис, доб.2-сервис.
- **Тамбов**, проезд Монтажников, д.2Г, тел: 8 (4752) 42-98-98, +7 964 130-85-73.
- **Тверь**, пр-т. 50 лет Октября, д.15б, тел: 8 (4822) 35-17-40.
- **Томск**, ул. Добролюбова, д.10, стр.3 тел: +7 952 801-05-17.
- **Тольятти**, ул. Коммунальная, д.23, стр.2 тел: 8 (8482) 651-205.
- **Тула**, Ханинский проезд, д. 25, тел: 8 (4872) 38-53-44 / 37-67-45.
- **Тюмень**, ул. Судостроителей, д.16, тел: 8 (3452) 69-62-20.
- **Удмуртская Республика**, Завьяловский р-н, д. Пирогово, ул. Торговая, д.12, тел: 8 (3412) 57-60-21 / 26-03-15.
- **Улан-Удэ**, ул.502км. д.160 оф 14. Тел. 8(3012) 20-42-87.
- **Ульяновск**, ул. Урицкого, д.25/1, склад №2, тел: 8 (8422) 27-06-30, 27-06-31.
- **Уфа**, ул. Кузнецовский затон, д.20, тел.: 8 (347) 246-28-43 (сервисный центр); 8 (347) 214-53-59 (офис).
- **Хабаровск**, ул. Индустриальная, д. 8а, тел:8 (4212) 79-41-73.
- **Чебоксары**, Базовый проезд, д.15, тел: 8 (8352) 35-53-83, 21-41-75.
- **Челябинск**, ул. Морская, д.6, тел: 8 (351) 222-43-15, 222-43-16.
- **Череповец**, ул. Архангельская, д. 47, склад №10, тел: +7 911 517-87-92.
- **Шахты**, Ростовская область, пер. Сквозной, д. 86а, тел. офис +7 961 428-87-69, СЦ +7 909 406-63-11.
- **Ярославль**, Тутаевское шоссе, д. 4, офис 1, офис: 8 (4852) 69-52-09, сервис: 8 (4852) 66-32-20.
- **Казахстан, г. Алматы**, Илийский тракт, 29, тел: (727) 225 47 45, 225 47 46.
- **Казахстан, г. Нур-Султан (Астана)**, ул. Циолковского 4, склад 8а, тел +7 (771) 754 02 45.
- **Казахстан, г. Караганда**, ул. Молокова 102, тел: +7 (707) 469 80 56.
- **Казахстан, г. Шымкент**, ул. Толе би 26, корп.1, офис 206 тел: (7252) 53-72-67.

Полный актуальный список сервисных центров Вы так же можете посмотреть на сайте www.resanta.ru



Изготовитель (импортер):
«ТЕК Техник унд Энтвинклунг»

Адрес: Зюдштрассе, 14,
Базель, Швейцария
Сделано в КНР

Ред. 1

