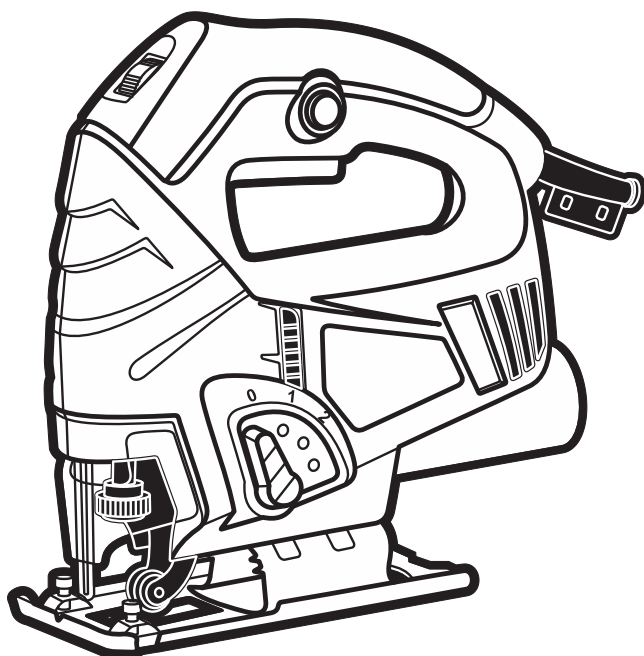


Лобзик электрический JSE-600/65

Инструкция
по эксплуатации

Артикул 3 03 02 022



EAC

КРАТОН

Уважаемый покупатель!

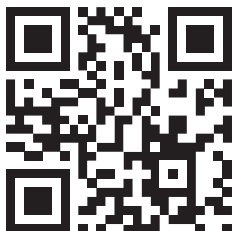
Благодарим за доверие, которое Вы оказали, выбрав лобзик электрический JSE-600/65 (далее в тексте «лобзик»). Перед первым использованием лобзика внимательно ознакомьтесь с инструкцией по эксплуатации! В данной инструкции Вы найдете все указания, выполнение которых обеспечит безопасную эксплуатацию и длительный срок службы лобзика.

Все дополнительные обязательные сведения о лобзике размещены в приложении А (вкладыш в инструкцию по эксплуатации). При возникновении любых вопросов, касающихся продукции зарегистрированной торговой марки **Кратон**, Вы можете разместить их на странице Форума сайта «www.kraton.ru».



Уважаемый покупатель! Приобретая лобзик, проверьте его работоспособность и комплектность!

Расширенная гарантия



Получить дополнительную гарантию Вы можете на сайте Кратон, зарегистрировав товар на странице по адресу: http://service.kraton.ru/product_registration/

То же самое можно сделать при помощи мобильного телефона, сканируя QR-код, Вы попадете на страницу регистрации товара.

Содержание

Основные технические данные.....	4
Комплектность.....	5
Назначение и общие указания.....	6
Графические символы безопасности.....	6
Предупреждение для пользователя.....	8
Электрическая безопасность.....	9
Правила безопасности.....	11
Устройство лобзика.....	17
Подготовка к работе.....	20
Рекомендации по пиленю и специальные указания.....	24
Техническое обслуживание.....	28
Транспортирование и правила хранения.....	30
Утилизация.....	31
Неисправности и методы их устранения.....	32
Сведения о действиях при обнаружении неисправности.....	33
Гарантия изготовителя.....	
Гарантийное свидетельство.....	
Приложение А — вкладыш в инструкцию по эксплуатации (1 лист, А5)	
Приложение А1 — адреса сервисных центров, обслуживающих продукцию торговой марки Кратон, список (1 лист, А4)	
Приложение Б — схема сборки (2 листа, А4)	

Основные технические данные

Основные технические данные лобзика приведены в таблице 1.

Таблица 1 «Основные технические данные»

Наименование параметра	Значение параметра
Наименование, тип, модель	лобзик электрический JSE-600/65
Напряжение электрической питающей сети	220 В±10 %
Частота тока	50 Гц
Род тока	переменный, однофазный
Тип электродвигателя	коллекторный
Номинальная мощность	600 Вт
Номинальный ток	2,2 А
Частота ходов на холостом ходу	0–3000 мин ⁻¹
Ход пильного полотна	19 мм
Количество рабочих ступеней маятникового механизма	3
Степень защиты от попадания твердых частиц и влаги, обеспечиваемая защитной оболочкой	IP20
Класс защиты от поражения электрическим током	низковольтное оборудование II класса
Максимальная глубина пропила: – в древесине – в металле	65 мм 8 мм
Тип патрона (держателя) пильного полотна	под Т-образный хвостовик
Диапазон угла наклона подошвы	0–45°
Уровень звукового давления (шума)	90,4 дБ

Продолжение таблицы 1

Полное среднеквадратичное значение скорректированного виброускорения	5,0 м / с ²
Габаритные размеры лобзика (Д × Ш × В)	270 × 85 × 210 мм
Масса лобзика	2,0 кг
Срок службы лобзика	3 года

Комплектность

- Комплектность лобзика приведена в таблице 2.

Таблица 2 «Комплектность лобзика»

Наименование	Количество
Лобзик	1 шт.
Упор параллельный	1 шт.
Ключ шестигранный	1 шт.
Полотно пильное	1 шт.
Патрубок пылеотводящий	1 шт.
Инструкция по эксплуатации	1 экз.
Коробка картонная упаковочная	1 шт.

Назначение и общие указания



- Лобзик относится к типу ручного переносного электрифицированного инструмента. Лобзик предназначен для пиления древесины и производных из нее материалов, тонколистового проката из стальных или цветных металлов.
- Лобзик предназначен для работы от однофазной сети переменного тока напряжением $220\text{ В} \pm 10\%$ и частотой 50 Гц.
- Лобзик предназначен для эксплуатации в следующих условиях:
 - температура окружающей среды от $+5\text{ }^{\circ}\text{C}$ до $+40\text{ }^{\circ}\text{C}$;
 - относительная влажность воздуха до 80 % при температуре $+25\text{ }^{\circ}\text{C}$, с отсутствием прямого воздействия атмосферных осадков и чрезмерной запыленности воздуха.
- Изготовитель (продавец) оставляет за собой право изменять комплектность товара без изменения его потребительских свойств, основных технических характеристик и цены товара исходя из коммерческой целесообразности.
- В связи с постоянным техническим совершенствованием конструкции лобзика возможны некоторые отличия между приобретенным Вами изделием и сведениями, приведенными в настоящей инструкции по эксплуатации, не влияющие на его основные технические параметры и эксплуатационную надежность.

Графические символы безопасности

ВНИМАНИЕ! Прочитайте и запомните разделы инструкции, где Вы встретите приведенные ниже графические символы. Данные разделы инструкции информируют Вас о действиях, которые Вы обязаны выполнить для обеспечения Вашей личной безопасности и находящихся рядом людей, а также о мерах, необходимых для надежной и долговечной эксплуатации лобзика.



Внимательно прочтите инструкцию по эксплуатации перед использованием лобзика



Опасность получения травмы или повреждения лобзика в случае несоблюдения данного указания. Опасность самопроизвольного запуска ручного электроинструмента при отключении энергоснабжения и как следствие получение травмы пользователем, порчи имущества в случае несоблюдения требований инструкции по эксплуатации.



Риск возникновения пожара



Опасность поражения электрическим током



Двойная изоляция токоведущих частей



При работе с лобзиком надевайте специальные защитные очки и противошумные наушники



При работе с лобзиком надевайте прочную нескользящую обувь



При работе с лобзиком надевайте защитные перчатки



Лобзик и его упаковка подлежат вторичной переработке (рециклированию)



Беречь от загрязнений окружающую среду. Не сорить, поддерживать чистоту. Упаковку и упаковочные материалы лобзика следует сдавать для переработки

Предупреждение для пользователя



ВНИМАНИЕ! Не разрешается вносить какие-либо изменения в конструкцию лобзика без разрешения производителя. Неавторизованное изменение конструкции и использование неоригинальных запасных частей может привести к травме пользователя или выходу из строя лобзика. Не используйте лобзик до тех пор, пока внимательно не ознакомитесь с изложенными в данной инструкции рекомендациями и не изучите его устройство, использование по назначению и правила безопасности.



Электрическая безопасность



Лобзик был разработан для работы только при одном питающем электрическом напряжении. Перед началом работы убедитесь, что напряжение источника питания соответствует техническим характеристикам лобзика.



Общие указания

- **ВНИМАНИЕ!** Электрооборудование лобзика имеет двойную изоляцию, что допускает его подключение к электрической питающей сети без заземляющего провода и исключает возможность поражения пользователя электрическим током при повреждении основной изоляции.

- Двойная изоляция лобзика обеспечивается за счет электродвигателя с двойной изоляцией и пластмассовых корпусных деталей.



- Нельзя использовать лобзик при повреждении кабеля электропитания и переделывать его вилку. Запрещается изменять длину кабеля электропитания. Для замены поврежденного кабеля электропитания воспользуйтесь услугами сервисного центра.



- При использовании лобзика вне помещения, электрический удлинительный кабель должен быть пригоден для эксплуатации на открытом воздухе.

- Колебания напряжения сети в пределах $\pm 10\%$ относительно номинального значения не влияют на нормальную работу электродвигателя лобзика. При повышенных нагрузках необходимо обеспечить отсутствие колебаний напряжения в электрической сети.

- Слабый контакт в электроразъемах, перегрузка, падение напряжения в электрической питающей сети могут влиять на нормальную работу электродвигателя лобзика.

- Квалифицированный электрик должен периодически проверять все электроразъемы, напряжение в электрической питающей сети и величину тока, потребляемого лобзиком.

- При значительной длине удлинительного кабеля и малом поперечном сечении подводящих проводов, происходит дополнительное падение напряжения, которое может привести к неустойчивой работе электродвигателя лобзика.



• Приведенные в таблице 3 «Длина электрического кабеля и размеры поперечного сечения проводов в зависимости от потребляемого тока» данные относятся к расстоянию между электрическим распределительным щитом, к которому подсоединен лобзик, и вилкой штепсельного разъема. При этом не имеет значения, осуществляется ли подвод электроэнергии к лобзику через стационарные подводящие провода, через удлинительный кабель или через комбинацию стационарных и удлинительных кабелей. Удлинительный провод должен иметь на одном конце вилку, а на другом — розетку, совместимую с электрической вилкой Вашего лобзика.



Использование удлинительного кабеля

• При необходимости используйте удлинительный кабель, соответствующий номинальной мощности лобзика (см. раздел «Основные технические данные»). При использовании катушек обязательно полностью разматывайте кабель.

Таблица 3 «Длина электрического кабеля и размеры поперечного сечения проводов в зависимости от потребляемого тока»

Сечение (мм ²)		Номинальный ток кабеля (А)					
0,75		6					
1,00		10					
1,50		15					
2,50		20					
4,00		25					
		Длина кабеля (м)					
		7,5	15	25	30	45	60
Напряжение электропитания (В)	Потребляемый ток (А)	Номинальный ток кабеля (А)					
220	0–2,0	6	6	6	6	6	6
	2,1–3,4	6	6	6	6	6	6
	3,5–5,0	6	6	6	6	10	15
	5,1–7,0	10	10	10	10	15	15
	7,1–12,0	15	15	15	15	20	20
	12,1–20,0	20	20	20	20	25	—

Правила безопасности



Перед тем как начать использование лобзика, внимательно прочитайте и запомните требования данной инструкции по эксплуатации. Бережно храните данную инструкцию в месте, доступном для дальнейшего использования. Пользователь, не изучивший данную инструкцию, не должен приступать к эксплуатации лобзика.



- **ВНИМАНИЕ!** К самостоятельной эксплуатации и обслуживанию лобзика допускаются лица не моложе 18 лет (далее в тексте «пользователь»), прошедшие медицинский осмотр и годные по состоянию здоровья для обслуживания сложного технического оборудования. Пользователь должен знать и применять безопасные методы эксплуатации лобзика. Подключение лобзика должно соответствовать и осуществляться в соответствии с требованиями «Правил технической эксплуатации электроустановок потребителей» и «Правил техники безопасности при эксплуатации электроустановок потребителей». При эксплуатации лобзика должны соблюдаться требования правил пожарной безопасности.



- Поддерживайте порядок на рабочем месте. Беспорядок на рабочем месте может привести к несчастному случаю.

- Обращайте внимание на условия работы. Не подвергайте лобзик воздействию влаги. Рабочее место должно быть хорошо освещено (250–300 люкс). Не допускается использовать лобзик во взрывоопасной среде, в которой содержатся воспламеняющиеся жидкости, газы или пыль.



- Сильные колебания температуры окружающего воздуха могут вызвать образование конденсата на внутренних токопроводящих частях лобзика. Перед началом эксплуатации лобзика в таких условиях дождитесь, пока его температура сравняется с температурой окружающего воздуха.



- Не допускайте к работающему лобзику детей, посторонних лиц и животных. Не позволяйте детям производить какие-либо дей-



ствия с лобзиком и электрическим (удлинительным) кабелем. Несоблюдение этих требований может привести к травме, т.к. движущееся с большой скоростью пильное полотно, наличие электрического напряжения в электрооборудовании лобзика, в определенных условиях представляют потенциальную опасность для здоровья человека и животных.



- Не надевайте излишне свободную одежду, галстук и украшения: во время работы они могут попасть под движущееся пильное полотно лобзика. При работе рекомендуется надевать нескользящую обувь или спецобувь. Работайте в головном уборе (защитной каске) и прячьте под него длинные волосы.



- Всегда работайте в специальных противоударных защитных очках. При отсутствии на рабочем месте эффективных систем пылеудаления используйте индивидуальные средства защиты дыхательных путей (респиратор), поскольку древесностружечная пыль, возникающая при пилении некоторых пиломатериалов, может вызвать аллергические осложнения. Определенные виды пыли, например возникающие при пилении дуба или бука обработанного средством для защиты древесины, считаются канцерогенными веществами. Во время работы принимайте необходимые меры для защиты органов слуха и используйте соответствующие средства (вкладыши или наушники).



- Лобзик должен быть подключен к однофазной электрической питающей сети. Во время работы не прикасайтесь к заземленным предметам (например: к трубопроводам, радиаторам отопления, газовым плитам, бытовым приборам).

- Работайте в устойчивой позе. Следите за правильным положением ног и тела и сохраняйте правильную рабочую позу и равновесие.



- Работа с данным лобзиком требует концентрации внимания от пользователя. Не отвлекайтесь во время работы. Не эксплуатируйте лобзик, если Вы находитесь под действием алкоголя, наркотических веществ или медицинских препаратов, а также в болезненном или утомленном состоянии. Миг невнимания может обернуться серьезной травмой.

- Перед работой осмотрите удлинительный кабель. При выявлении повреждений замените его.

- Не перегружайте и не модифицируйте лобзик. Лобзик будет работать надежно и безопасно при выполнении только тех операций и с нагрузкой, на которую он рассчитан. Не изменяйте конструкцию лобзика для выполнения работ, на которые он не рассчитан и не предназначен.



- **ОСТОРОЖНО!** Применение любых принадлежностей и приспособлений, а также выполнение любых операций, помимо тех, которые рекомендованы данной инструкцией, может привести к несчастному случаю.

- Перед началом работы внимательно осмотрите лобзик и убедитесь в его исправности. Проверьте взаимное положение и соединение подвижных деталей, отсутствие сломанных деталей, правильность сборки всех узлов.

- В перерывах между операциями, прежде чем отойти от рабочего места, остановите лобзик кнопкой пуска и, удерживая его (лобзик) рукой за рукоятку, дождитесь полной остановки движущегося пильного полотна.

- **ВНИМАНИЕ!** Исключайте возможность непреднамеренного включения лобзика. При переноске, обслуживании и наладке, отключите лобзик от источника электропитания. Запрещается работать с лобзиком, если у него повреждена кнопка пуска и ее фиксатор.

- Не переносите лобзик, держа его за кабель электропитания. Не дергайте за кабель электропитания, чтобы отключить лобзик от электросети — возьмите одной рукой вилку и, придерживая другой рукой розетку, произведите отсоединение.

- Всегда надежно устанавливайте обрабатываемые заготовки. Используйте упоры, струбины и приспособления для удержания деталей — это позволяет надежно удерживать лобзик и безопасно выполнять работу.

- Рукоятка и корпус лобзика должны быть сухими, чистыми и очищенными от следов смазочных материалов.

- Осторожно обращайтесь с кабелем электропитания. Исключайте воздействие любых факторов (температурных, механических, химических и др.), способных повредить электрическую изоляционную оболочку кабеля электропитания лобзика. Если возникла необходимость воспользоваться лобзиком вне помещения, следует использовать удлинительный кабель, не имеющий повреждений и рассчитанный на применение в таких условиях.

- **ЗАПРЕЩАЕТСЯ:**

- эксплуатировать лобзик в условиях воздействия водных капель и брызг, а также на открытых площадках во время дождя и снегопада;

- оставлять подключенный к электрической питающей сети лобзик без надзора;

- работать с лобзиком без защитных очков.





- Не рекомендуется работать с лобзиком на приставной лестнице и на высоте.
- **ЗАПРЕЩАЕТСЯ!** Использовать лобзик при следующих неисправностях:
 - повреждение (обугливание) штепсельной вилки или кабеля электропитания;
 - неудовлетворительная работа кнопки пуска и (или) фиксатора кнопки пуска;
 - искрение под щетками, сопровождающееся появлением кругового огня на поверхности коллекторного узла электродвигателя;
 - появления дыма или запаха, характерного для горячей изоляции;
 - заклинивание ротора электродвигателя;
 - повышенный шум, стук, вибрация;
 - поломка или появление трещин на корпусных деталях лобзика;
 - повреждение подошвы лобзика;
 - ненадежное закрепление пильного полотна в зажимной цанге.
- В перерывах между операциями, прежде чем отойти от лобзика, дождитесь полной остановки пильного полотна и электродвигателя. Если лобзик не используется, готовится к обслуживанию или смене приспособлений, всегда отсоединяйте его от сети.
- Регулярно прочищайте вентиляционные отверстия лобзика. Вентилятор электродвигателя засасывает пыль внутрь корпуса, а значительные отложения пыли могут привести к поломке лобзика.
- Перед тем как включить лобзик, снимите с него все используемые при наладке гаечные ключи и неиспользуемые при работе приспособления.
- Лобзик предназначен только для ручной работы, никогда не используйте его в закрепленном состоянии как стационарный станок.
- Подачу лобзика следует производить плавно, без толчков.
- При пилении не разрешается:
 - пилить мерзлую древесину, древесину с выпадающими сучьями, большими трещинами, гнилями, прогибами;
 - превышать установленную техническими характеристиками допустимую максимальную глубину пропила в древесине, стали и цветном металле.





- Осматривайте разрезаемый стальной лист или лист из цветного металла с обеих сторон на отсутствие механических повреждений, прикрепленных любым способом (пайкой, сваркой, клепкой и т.д.) деталей. Разрезаемый лист должен иметь одинаковую толщину по всей траектории движения лобзика и на пути пильного полотна не должно находиться заклепок, винтов, крепежных изделий, любых других деталей препятствующих нормальной работе.

- При работе с лобзиком по металлу используйте смазывающие охлаждающие эмульсии или масла. Рекомендуется покрывать намеченную траекторию реза разрезаемого металлического листа индустриальным машинным маслом. Допускается использовать любое доступное индустриальное машинное масло.

- При резке листов большой длины используйте дополнительные столы или роликовые опоры для поддержки незакрепленных концов.

- Измерения разрезанного листа производите измерительным инструментом (рулетка, штангенциркуль, шаблон и др.) на рабочем столе, верстаке, предварительно выключив лобзик.

- Не включайте и не выключайте лобзик, если заготовка вплотную прижата к пильному полотну — это может привести к травме или поломке инструмента.

- Не используйте для обработки с помощью данного лобзика деревянные заготовки с трещинами, расколами и другими механическими повреждениями древесины. Удалите из деревянной заготовки вкрученные шурупы, саморезы, винты, вбитые гвозди и другие инородные включения.

- Электрический (сетевой и удлинительный) кабель лобзика не должен находиться в опасных зонах. Следите за положением кабеля, чтобы избежать его непроизвольного повреждения во время работы.

- При эксплуатации запрещается:

- использовать пильное полотно другой конструкции и размеров и не соответствующие по техническим характеристикам данной модели лобзика;

- использовать самодельное пильное полотно;

- работать с лобзиком, у которого сняты защитные крышки и экраны;

- перегружать лобзик, прилагая чрезмерное (вызывающее значительное падение оборотов электродвигателя) усилие подачи;

- работать с лобзиком, в зажимной цанге которого установле-





но затупленное пильное полотно или полотно с поврежденными режущими зубьями.

- Не допускайте попадание пальцев рук непосредственно под пильное полотно лобзика..

Устройство лобзика

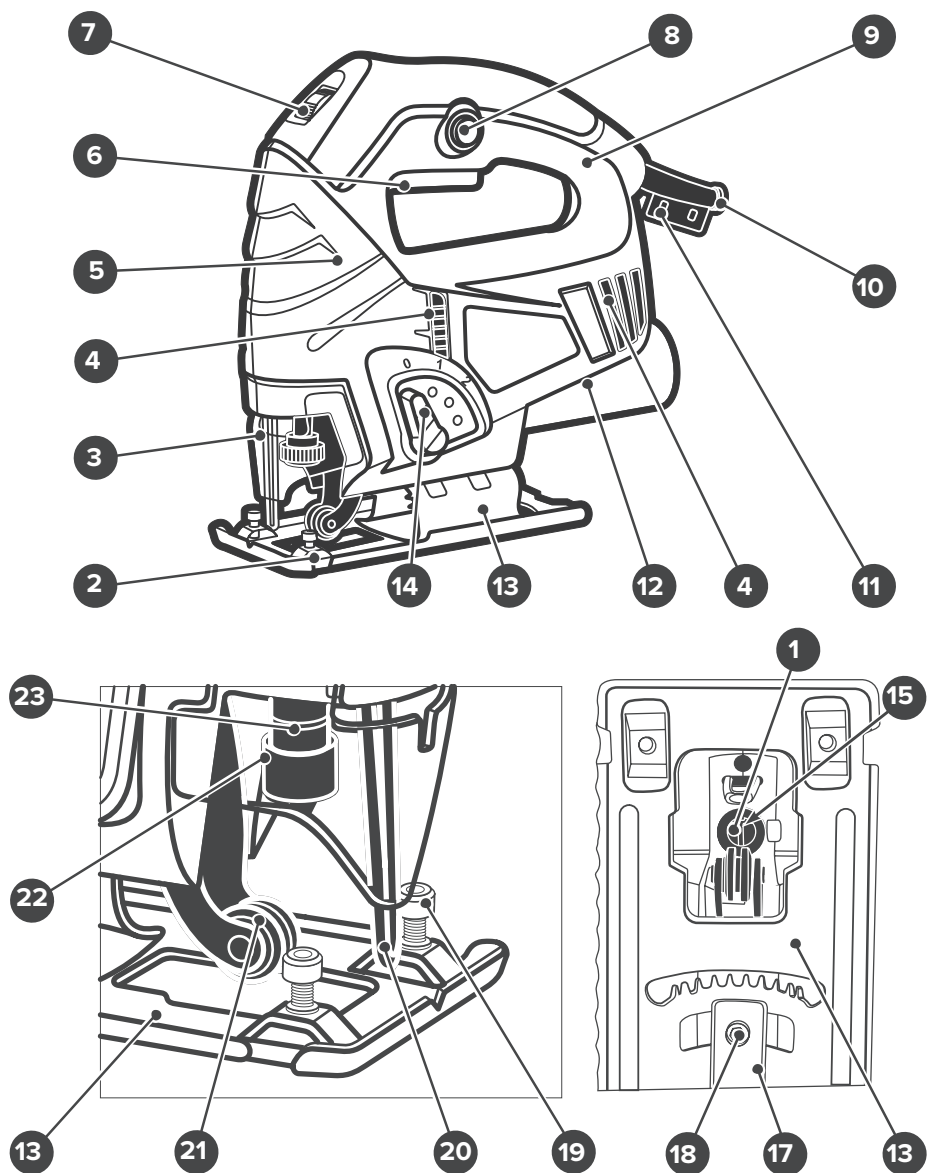


Рисунок — Общий вид лобзика

1. Пильное полотно
2. Паз для установки параллельного упора
3. Защитный экран
4. Вентиляционные отверстия
5. Корпус
6. Кнопка пуска (выключатель)
7. Электронный регулятор частоты хода пильного полотна
8. Фиксатор кнопки пуска
9. Рукоятка
10. Кабель электропитания с вилкой (место ввода)
11. Держатель шестигранного ключа
12. Патрубок
13. Подошва
14. Переключатель маятникового хода
15. Паз шпинделя для установки пильного полотна
17. Пластина
18. Винт крепления подошвы (2 шт.)
19. Винт (2 шт.)
20. Ограждение проволочное
21. Ролик опорный
22. Зажимная цапга
23. Шпиндель



Устройство и принцип работы лобзика

- Общий вид лобзика показан на рисунке, его подробное устройство приведено на схеме сборки (см. приложение Б). Рисунок, приведенный в данной инструкции, носит ознакомительный характер, и может не отражать некоторые особенности конструкции лобзика.

- Лобзик состоит из следующих основных узлов: защитный экран 3, корпус 5, рукоятка 9, подошва 13, патрубок 12 — собранных в единый механизм. При работе лобзик удерживают за рукоятку 9.

- В корпусе 5 смонтирован (см. рисунок и схему сборки) коллекторный электродвигатель и механический приводной узел. Подвод электроэнергии к лобзику осуществляется с помощью кабеля электропитания с вилкой 10. Лобзик снабжен держателем 11 для установки и хранения шестигранного ключа.

- Включение лобзика в работу осуществляют с помощью кнопки пуска 6. Лобзик оснащен фиксатором 8, позволяющим осуществлять его эксплуатацию в длительном рабочем режиме при постоянно включенном состоянии кнопки пуска 6.

- Патрубок 12 предназначен для установки пылеотводящего патрубка. К пылеотводящему патрубку подключают пылесос для удаления стружки и пыли.

- С помощью встроенного в корпус 5 электронного регулятора 7 производят плавное регулирование частоты ходов пильного полотна.

- С помощью переключателя маятникового хода 14 производят ступенчатое регулирование амплитуды колебаний опорного ро-



лика 21. Переключатель маятникового хода 14 может иметь четыре положения. При установке переключателя 14 в положение **0** — нет колебаний опорного ролика 14. При установке переключателя 14 в одно из трех последующих положений — опорный ролик 14 начинается колебаться с различной амплитудой. Колебания опорного ролика 14 передаются пильному полотну 1, что в целом снижает нагрузку на лобзик и увеличивает скорость резания материала.

- Пильное полотно 1 устанавливают в паз 15 шпинделя 23. Закрепление пильного полотна 1 осуществляют с помощью зажимной цанги 22, путем ее поворота.

- Лобзик оснащен приспособлением — параллельным упором позволяющим выполнять параллельное пиление. Параллельный упор при наладке лобзика, устанавливается в пазы 2 подошвы 13 и закрепляется при помощи винтов 19.

- Непрерывное принудительное охлаждение работающего лобзика осуществляется с помощью крыльчатки электродвигателя (см. схему сборки) и вентиляционных отверстий 4 расположенных в корпусе 5.

- Защитный экран 3 и проволочное ограждение 20 защищает руки пользователя от случайных порезов и травм об зубья пильного полотна 1.

- Подошва 13 закреплена на корпусе 5 с помощью винтов 18 и пластины 17. Для осуществления наклонного пиления подошву 13 можно поворачивать на угол до 45 градусов вправо или влево, с установкой в промежуточных положениях.



Принцип работы лобзика

- Крутящий момент от электродвигателя, смонтированного в корпусе 5, передается на механический приводной узел (см. схему сборки) и далее на шпиндель 23. Механический приводной узел преобразует вращательное движение вала электродвигателя в рабочее прямолинейное возвратно-поступательное движение (рабочий ход) шпинделя 23. В нижней части шпинделя 23, в пазу 15 с помощью зажимной цанги 22 закреплен режущий инструмент — пильное полотно 1 (см. рисунок). При рабочем ходе шпинделя 23 зубья пильного полотна 1 начинают разрезать (пилить) материал заготовки.

- Пользователь подводит пильное полотно включенного лобзика к заготовке, и вручную перемещая его по намеченной траектории, осуществляет пиление материала.

Подготовка к работе



ВНИМАНИЕ! При регулировке и выполнении операции по замене пильного полотна выключите лобзик и отсоедините вилку кабеля электропитания от розетки электросети. Перед пробным пуском необходимо убедиться в том, что: на лобзике установлен и закреплен защитный экран и подошва; пильное полотно правильно установлено, отрегулировано и надежно закреплено. При проведении подготовительных работ надевайте удобную одежду, специальные защитные очки и перчатки, прочную обувь на нескользящей подошве.



Общие указания

- После транспортирования лобзика при отрицательной температуре окружающего воздуха, необходимо выдержать его при температуре +25 °С не менее двух часов до первого включения. В противном случае лобзик может выйти из строя при включении, из-за влаги, сконденсировавшейся на деталях электродвигателя и его электрооборудовании.



Распаковка лобзика и подготовка рабочего места

- Откройте коробку, в которую упакован лобзик и комплектующие детали. Проверьте комплектность лобзика и отсутствие видимых механических повреждений.
- Подготовьте рабочий стол с зажимными приспособлениями, столярный верстак с упорами или рабочее место для выполнения технологических операций пиления с данным лобзиком. Работу с лобзиком рекомендуется производить в помещении, оборудованном системой приточно-вытяжной вентиляции и снабженном общим освещением. Рабочую зону рекомендуется снабдить местным дополнительным освещением и промышленным пылесосом для сбора древесной стружки и пыли.
- Для защиты электрооборудования лобзика и электропроводки



от перегрузок, на электрическом распределительном щите подключения данной линии необходимо применять плавкие предохранители или автоматические выключатели на 16 А. Напряжение и частота тока в электрической питающей линии должно соответствовать техническим характеристикам лобзика.



Установка и замена пильного полотна

- **ВНИМАНИЕ!** Во избежание травм все действия с пильным полотном выполняйте в защитных перчатках. Выключите лобзик путем нажатия на кнопку 6 и отсоедините вилку кабеля электропитания 10 от розетки электросети.
- Поверните зажимную цангу 22 (см. рисунок) по часовой стрелке и удерживайте ее в этом положении. Наденьте защитные перчатки и аккуратно вытяните пильное полотно 1 из паза 15 шпинделя 23. Если перед этим производилось пиление, то необходимо дать остыть пильному полотну 1 до комнатной температуры. В противном случае Вы рискуете получить ожоги. Отпустите зажимную цангу 22.
- Продуйте сжатым воздухом и очистите паз 15 шпинделя 23, зажимную цангу 22 от стружки и пыли.
- Возьмите новое пильное полотно и проверьте его на отсутствие трещин, сломанных зубьев, изгибов. Не применяйте бракованные пильные полотна.
- Поверните зажимную цангу 22 по часовой стрелке и удерживайте ее в этом положении. Вставьте до упора хвостовик пильного полотна 1 в паз 15 шпинделя 23. При этом пильное полотно 1 должно точно войти в паз опорного ролика 21 и его режущие зубья должны быть направлены к заготовке.
- Отпустите зажимную цангу 22.

Установка угла наклона подошвы лобзика

- Для выполнения операции наклонного пиления заготовки в конструкции лобзика предусмотрена возможность регулировки угла наклона подошвы 13.
- Для установки нужного угла наклона подошвы 13 необходимо выполнить следующие действия:
 - с помощью шестигранного ключа ослабьте винты 18, удерживающие пластину 17 в нижней части подошвы 13;
 - вручную передвигая и поворачивая подошву 13, установите ее на необходимый угол наклона;
 - с помощью шестигранного ключа надежно затяните винты 18.





Установка параллельного упора

- Параллельный упор используется для пиления параллельно базовой кромке заготовки.
- Вставьте планку параллельного упора в пазы 2 на передней части подошвы 13. Произведите настройку параллельного упора на необходимую ширину пиления, ориентируясь на его разметочную линейку. С помощью шестигранного ключа затяните крепежные винты 19.

Установка пылеотводящего патрубка и подключение лобзика к пылесосу



- Установите в патрубок 12 пылеотводящий патрубок и зафиксируйте его.
- Для эффективного удаления древесной стружки и пыли образующейся при пилении, присоедините воздушный шланг специального промышленного пылесоса к пылеотводящему патрубку.



Проверка работы лобзика и пробный пуск

• **ВНИМАНИЕ!** Перед проверкой работы и пробным пуском произведите внешний осмотр лобзика и убедитесь в том, что:

— на лобзике установлен и надежно закреплен защитный экран 3, проволочное ограждение 20 и подошва 13;

— пильное полотно 1 правильно установлено и надежно закреплено.



• **ВНИМАНИЕ!** До подсоединения лобзика к электрической питающей сети убедитесь в том, что он не находится в режиме фиксированного включения. Для этого нажмите и отпустите кнопку пуска 6. Несоблюдение этого требования может привести к случайному пуску и возможной травме пользователя или других лиц.

• Вставьте вилку кабеля электропитания 10 в розетку электрической питающей сети (220 В, 50 Гц).

• **ВНИМАНИЕ!** Зафиксируйте деревянную заготовку, это позволит Вам всегда надежно удерживать лобзик, что является условием безопасной работы с ним.

• Вращая колесико электронного регулятора 7, установите необходимую оптимальную частоту ходов пильного полотна 1. С увеличением значения цифры на колесике электронного регулятора 7 возрастает частота хода пильного полотна 1.

• С помощью переключателя маятникового хода 14 установите один из режимов пиления. Конструкцией лобзика предусмотрено





трено несколько режимов пиления, один из которых является обычным, т.е. без маятникового хода.

- Удерживая лобзик рукой, указательным пальцем нажмите на кнопку пуска 6. Дождитесь момента, когда электродвигатель лобзика наберет полные обороты и пильное полотно 1 наберет оптимальную частоту ходов.

- Произведите пиление по прямой линии на пробной деревянной заготовке. Медленно и с равномерной подачей, прижимая подошву 13 к заготовке, перемещайте лобзик вперед и произведите пиление. Нажмите на фиксатор 8 и отпустите его, кнопка пуска 6 должна остаться во включенном зафиксированном состоянии, лобзик должен продолжать работать.

- Чтобы выключить лобзик по окончании пиления нажмите на кнопку пуска 6, если она находилась в зафиксированном состоянии, или отпустите ее. Отсоедините вилку кабеля электропитания 10 от розетки электросети.

- Если пробный пуск лобзика показал его нормальное техническое состояние, то можно приступить к работе с ним.



Рекомендации по пилению и специальные указания



ВНИМАНИЕ! Перед началом работы необходимо убедиться в том, что: на лобзике установлен и закреплен защитный экран и подошва; пыльное полотно правильно установлено, отрегулировано и надежно закреплено. Не включайте и не выключайте лобзик под нагрузкой.



ВНИМАНИЕ! При отключении энергоснабжения обязательно отсоедините лобзик от электрической питающей сети.



Общие указания

- Регулярно проверяйте, чтобы пыльное полотно было заточенным, без дефектов или повреждений. Пиление лобзиком с затупленным или незажатым пыльным полотном может привести к его поломке или Вашей травме.



- **ПРЕДУПРЕЖДЕНИЕ!** При пилении подошва лобзика должна плотно прилегать к поверхности материала и пыльное полотно должно удерживаться под правильным углом. Если подошва лобзика отходит от материала, это может стать причиной поломки пыльного полотна.

- Всегда правильно регулируйте частоту ходов пыльного полотна в зависимости от вида материала, его толщины и желаемой производительности работы. Рекомендуется подбирать необходимую частоту ходов пыльного полотна путем резов на пробных заготовках, учитывая сведения, приведенные в таблице 4 «Выбор частоты ходов и подбор пыльного полотна». Помните, что при работе в режиме маятникового хода прилагаемое усилие подачи лобзика на материал должно быть меньше, чем в обычном режиме.





- При длительной работе лобзика на низкой частоте хода пильного полотна необходимо перевести его на максимальную скорость и дать поработать на холостом ходу в течение 3 минут для охлаждения электродвигателя.



Пиление по прямой линии

- Зафиксируйте заготовку на рабочем столе. Дождитесь момента, когда электродвигатель лобзика наберет полные обороты и пильное полотно 1 наберет оптимальную частоту ходов и начните пиление.



Пиление по прямой линии с использованием параллельного упора

- Используя параллельный упор, Вы сможете аккуратно пропилить заготовку точно по прямой линии в необходимый размер по ширине.



Пиление вдоль кривых линий, окружности или дуги

- Изготовление отверстия (кармана) в объемной неметаллической заготовке можно произвести, исключив предварительное сверление и используя метод врезания. Для этого аккуратно выполните следующие действия:

— наклоните лобзик так, чтобы передний край подошвы 13 упирался в заготовку, а пильное полотно 1 находилось над ее поверхностью;

— приложите давление к включенному лобзику так, чтобы передний край подошвы 13 не двигался, и медленно опустите ее задний конец;

— после того, как пильное полотно 1 прорежет обрабатываемую заготовку, медленно опустите подошву лобзика вниз на ее поверхность;

— завершите пиление обычным способом.

- При пилении вдоль небольших кривых линий уменьшайте скорость ручной подачи лобзика по заготовке. Если лобзик подавать по заготовке слишком быстро, то это может стать причиной поломки пильного полотна 1. При пилении вдоль кривых линий, подошва лобзика и пильное полотно должны образовывать между собой прямой угол.



Пиление заготовки под углом

- Для пиления заготовки под углом подошва лобзика может быть повернута в обе стороны под углом до 45 градусов.



Пиление металлических и других различных материалов

- В листовом металле для получения различных отверстий большого размера предварительно с помощью дрели просверлите отверстие диаметром 13 мм.
- При пилении металлических листов используйте соответствующие пильные полотна.
- При работе с лобзиком по металлу используйте смазывающие охлаждающие эмульсии или масла. Рекомендуется покрывать намеченную траекторию реза разрезаемого металлического листа индустриальным машинным маслом. Допускается использовать любое доступное машинное масло.
- При пилении органического стекла смачивайте пропилы водой. Жесть толщиной меньше 1 мм пилите на деревянной подкладке.
- Поскольку зубья пильного полотна режут при его движении вверх, то существует возможность расщепления краев пластика на стороне, обращенной к подошве лобзика. Для исключения этого явления при резании ламината и слоистых пластиков выполняйте следующие требования:
 - используйте мелкозубое пильное полотно;
 - ламинат располагайте лицевой стороной вниз;
 - проложите куски тонкой фанеры с обеих сторон ламината и производите пиление.



Действия пользователя ручного электроинструмента при полном или частичном прекращении энергоснабжения

- Произведите подготовку ручного электроинструмента к работе в соответствии с требованиями инструкции по эксплуатации.
- Вставьте вилку кабеля электропитания ручного электроинструмента в розетку однофазной электрической питающей сети (220 В, 50 Гц).
- С помощью кнопки пуска или выключателя запустите ручной электроинструмент в работу. Осуществляйте рабочий процесс в соответствии с требованиями инструкции по эксплуатации и соблюдайте правила безопасности.
- **В случае если в процессе работы произойдет полное или частичное прекращение энергоснабжения ручного электроинструмента от розетки однофазной электрической питающей сети (220 В, 50 Гц) выполните следующие действия:**
 - с помощью кнопки пуска или выключателя выключите ручной электроинструмент;
 - снимите, при необходимости, блокировку кнопки пуска или выключателя;





— отсоедините вилку кабеля электропитания ручного электроинструмента от розетки однофазной электрической питающей сети (220 В, 50 Гц).



• Не дергайте за кабель электропитания, чтобы отключить ручной электроинструмент от электросети — возьмите одной рукой вилку и, придерживая другой рукой розетку, произведите отсоединение.

• **ПОМНИТЕ!** Если Вы не отсоедините вилку кабеля электропитания от розетки однофазной электрической питающей сети при полном или частичном прекращении энергоснабжения, то после его возобновления возможен самопроизвольный запуск ручного электроинструмента. При этом Вы можете получить травму от режущего инструмента и нанести порчу имуществу.

Таблица 4 «Выбор частоты ходов и подбор пильного полотна»

Обрабатываемый материал	Частота хода пильного полотна			3 у б / дюйм
	низкая	средняя	высокая	7
Мягкое дерево			×	7
Твердое дерево		×	×	14
Пластмасса		×	×	14
Алюминий		×	×	24
Сталь	×	×		24
Черепица	×			24
Стекло	×			32
Кожа			×	нож
Резина			×	нож

Техническое обслуживание



ВНИМАНИЕ! При выполнении любых операций по техническому обслуживанию выключите лобзик с помощью кнопки пуска и отсоедините вилку кабеля электропитания от розетки электросети.



Техническое обслуживание

• Лобзик требует от пользователя систематического ухода и контроля над его техническим состоянием и работоспособностью. Для обеспечения длительной и безаварийной работы лобзика и Вашей личной безопасности необходимо выполнять следующие требования:

— перед началом работы всегда проверять общее техническое состояние лобзика путем визуального осмотра и пробного пуска;

— проверять исправность электрооборудования, кнопки пуска и ее фиксатора, переключателя маятникового хода, электродвигателя лобзика путем включения и выключения;

— проверять надежность закрепления подошвы и защитного экрана, затяжку всех резьбовых соединений;

— проверять исправность осветительных устройств на рабочем месте (общее и местное освещение рабочей зоны);

— проверять исправность приточно-вытяжной вентиляции (при наличии);

— проверять надежность закрепления пильного полотна и в случае необходимости производить дополнительную затяжку и регулировку.

• Во избежание перегрева обмоток и предупреждения осаждения древесной пыли и стружки в электродвигателе, после окончания работы необходимо продувать его через вентиляционные отверстия сжатым воздухом и протирать чистой ветошью наружные поверхности лобзика.

• Перед началом работы необходимо проверять исправность кабеля электропитания и вилки.

• После окончания работы с лобзиком необходимо очистить его от древесной или металлической пыли и убрать рабочее место.





Замена изношенных электрических щеток

- При износе электрических щеток до критической длины необходимо произвести их замену. При износе электрических щеток может наблюдаться сильное искрение коллекторного узла электродвигателя или отказы в работе. Замену электрических щеток необходимо производить парами.

- Для замены электрических щеток рекомендуем Вам воспользоваться услугами сервисного центра нашей компании.

- После замены электрических щеток необходимо включить лобзик и дать поработать электродвигателю в течение 3 минут на холостом ходу для установления надежного контакта между щетками и коллектором.



Транспортирование и правила хранения



Транспортирование

- Лобзик упакован в соответствии с требованиями действующей нормативной и технической документации на его изготовление и поставку. Упакованный лобзик транспортируется авиационным, железнодорожным, морским, речным и автомобильным транспортом. Перед транспортированием лобзика следует снять с него все приспособления и свернуть кабель электропитания.
- Транспортирование упакованного лобзика выполняют в соответствии с действующими техническими условиями и правилами перевозки грузов на используемом виде транспорта.

Правила хранения

- При постановке лобзика на длительное хранение необходимо:
 - отключить его от электропитания и свернуть кабель электропитания;
 - снять приспособление (параллельный упор);
 - снять пыльное полотно;
 - очистить лобзик от пыли;
 - продуть электродвигатель через вентиляционные отверстия сжатым воздухом;
 - уложить лобзик в упаковочную коробку.
- Хранить лобзик следует в отапливаемом, вентилируемом помещении при отсутствии воздействия климатических факторов (атмосферные осадки, повышенная влажность и запыленность воздуха) при температуре воздуха не ниже +1°C и не выше +40°C при относительной влажности воздуха не выше 80 %.



Утилизация



Лобзик и упаковка подлежат вторичной переработке (рециклированию). Следует беречь от загрязнений окружающую среду. Нельзя сорить, и следует поддерживать чистоту при использовании лобзика. Упаковку и упаковочные материалы лобзика следует сдавать для переработки.



Утилизация

- Данный лобзик изготовлен из безопасных для окружающей среды и здоровья человека материалов и веществ. Тем не менее, для предотвращения негативного воздействия на окружающую среду, при прекращении использования лобзика и непригодности к дальнейшей эксплуатации, это изделие подлежит сдаче в приемные пункты по переработке металлолома и пластмасс.
- Утилизация лобзика и комплектующих деталей заключается в полной разборке и последующей сортировке по видам материалов и веществ, для последующей переплавки или использования при вторичной переработке.
- Упаковку лобзика следует утилизировать без нанесения экологического ущерба окружающей среде в соответствии с действующими нормами и правилами на территории страны использования данного оборудования.



Защита окружающей среды

- Настоящая инструкция по эксплуатации изготовлена из макулатуры по бесхлорной технологии, что позволяет в некоторой степени сохранять деревья, используемые для изготовления бумаги.





Неисправности и методы их устранения

Таблица 5 «Неисправности и методы их устранения»

Внешнее проявление неисправностей	Вероятная причина	Метод устранения
При включении лобзика электродвигатель не запускается.	Нет напряжения в сети электропитания. Износ электрических щеток.	Проверить наличие напряжения в сети. Заменить электрические щетки.
Лобзик при нажатии на кнопку пуска включается, но не регулируется частота ходов пильного полотна.	Неисправен электронный регулятор.	Для замены электронного регулятора обратитесь в сервисный центр.
Электродвигатель работает, но сильно искрит коллекторный узел.	Ненадежный контакт между электрическими щетками и коллектором электродвигателя.	Снять и осмотреть электрические щетки. При износе или механических повреждениях произвести замену электрических щеток.

Сведения о действиях при обнаружении неисправности



Сведения о действиях, которые необходимо предпринять при обнаружении неисправности ручного переносного электрифицированного инструмента

- При возникновении неисправностей в работе лобзика выполните действия указанные в таблице 5 «Неисправности и методы их устранения».
- При обнаружении других неисправностей пользователю (владельцу) лобзика необходимо обратиться в сервисный центр.
- Адреса сервисных центров Вы можете найти в приложении А1 к данной инструкции по эксплуатации или на сайте «www.kraton.ru».

Гарантия изготовителя

Производитель гарантирует надежность работы изделия при условии соблюдения всех требований указанных в настоящей инструкции по эксплуатации.

Гарантийный срок эксплуатации изделия составляет 12 месяцев со дня продажи розничной сетью. При условии регистрации товара на сайте www.kraton.ru в течение 4 недель с даты покупки, производитель предоставляет дополнительную гарантию на срок до 24 месяцев. В течение гарантийного срока владелец имеет право на бесплатный ремонт изделия по неисправностям, явившимся следствием производственных дефектов.

Гарантийный ремонт изделия производится только при наличии правильно оформленного гарантийного свидетельства (наименование изделия, модель, заводской номер, наименование торгующей организации, дата продажи, печать и подпись) и товарного чека.



Сканируйте QR-код мобильным телефоном для регистрации товара на странице сайта kraton.ru (clck.ru/JjtcF).

Гарантия производителя не распространяется:

– отсутствие, повреждение, изменение серийного номера изделия или в гарантийном свидетельстве;

– повреждения вызванные действием агрессивных сред, высоких температур или иных внешних факторов дождь, снег, повышенная влажность и др., коррозия металлических частей;

– на случаи утраты или внесения исправлений в текст гарантийного свидетельства;

– на инструменты с истекшим сроком гарантии;

– на случаи обслуживания вне гарантийной мастерской, попытки самостоятельно устранить дефект или монтажа не предназначенных деталей, самостоятельного вскрытия инструмента (поврежденные шлицы винтов, промывки, защитные наклейки и т. д.);

– на случаи использования бытового изделия в производственных или иных целях, связанных с извлечением прибыли;

– на случаи, если у изделия забиты вентиляционные каналы пылью и стружкой;

– на случаи, если изделие вышло из строя при перегрузе и заклинивании (одновременный выход из строя ротора и статора, обеих обмоток статора);

– на случаи сильного загрязнения инструмента как внешнего, так и внутреннего;

– на случаи механического повреждения корпуса (сколы, трещины) и повреждений, вызванных воздействием агрессивных сред, высоких температур, высокой влажности;

– на случаи механического повреждения сетевого шнура или штепселя;

– на случаи, когда инструмент эксплуатировался с нарушением инструкции по эксплуатации;

– на дефекты, которые являются результатом естественного износа;

– на быстроизнашивающиеся части (стартер, угольные щетки, зубчатые ремни и колеса, резиновые уплотнения, сальники, защитные кожухи, направляющие ролики, втулки, стволы и т. п.), сменные принадлежности (аккумулятор, топливные или воздушные фильтры, свечи зажигания, пилки, ножи, элементы их крепления, патроны, подошвы, цанги, сверла, буры, шины, цепи, звездочки и т. п.);

– на инструмент с частично либо полностью удаленным заводским номером, а также на случаи несоответствия данных на электроинструменте данным в гарантийном свидетельстве.

Техническое обслуживание, проведение регламентных работ, регулировок, настроек, указанных в инструкции по эксплуатации, диагностика не относятся к гарантийным обязательствам и оплачиваются согласно действующим расценкам сервисного центра. Предметом гарантии не является неполная комплектация изделия, которая могла быть выявлена при продаже. Претензии от третьих лиц не принимаются.

Гарантийное свидетельство

КРАТОН

Наименование _____

Модель _____

Артикул _____

Серийный
номер _____

Наименование
торгующей
организации _____

Дата продажи _____

Фамилия и
подпись про-
давца _____

М. П.

**Срок гарантии — 12 месяцев + 24
месяца при условии регистрации
на сайте kraton.ru**

ВНИМАНИЕ! Гарантийное свидетельство действительно при наличии даты продажи, подписи продавца и печати торгующей организации. На каждое изделие выписывается отдельное гарантийное свидетельство. В связи с удаленностью производителя от покупателя срок гарантийного ремонта не превышает 45 дней с даты обращения в авторизованный сервисный центр.

С правилами эксплуатации и условиями гарантии ознакомлен и согласен, паспорт изделия на русском языке получен, исправность и комплектность проверены в моем присутствии. Претензий не имею.

Наименование
предприятия
покупателя _____

Фамилия,
имя, отчество
покупателя _____

Гарантийный случай №3

Наименование _____

Модель _____

Артикул _____

Серийный номер _____

Сервисный центр _____

Дата приемки _____

Дата выдачи _____

Фамилия клиента _____

Подпись клиента _____

КРАТОН

М. П.
сервисного центра

Гарантийный случай №2

Наименование _____

Модель _____

Артикул _____

Серийный номер _____

Сервисный центр _____

Дата приемки _____

Дата выдачи _____

Фамилия клиента _____

Подпись клиента _____

КРАТОН

М. П.
сервисного центра

Гарантийный случай №1

Наименование _____

Модель _____

Артикул _____

Серийный номер _____

Сервисный центр _____

Дата приемки _____

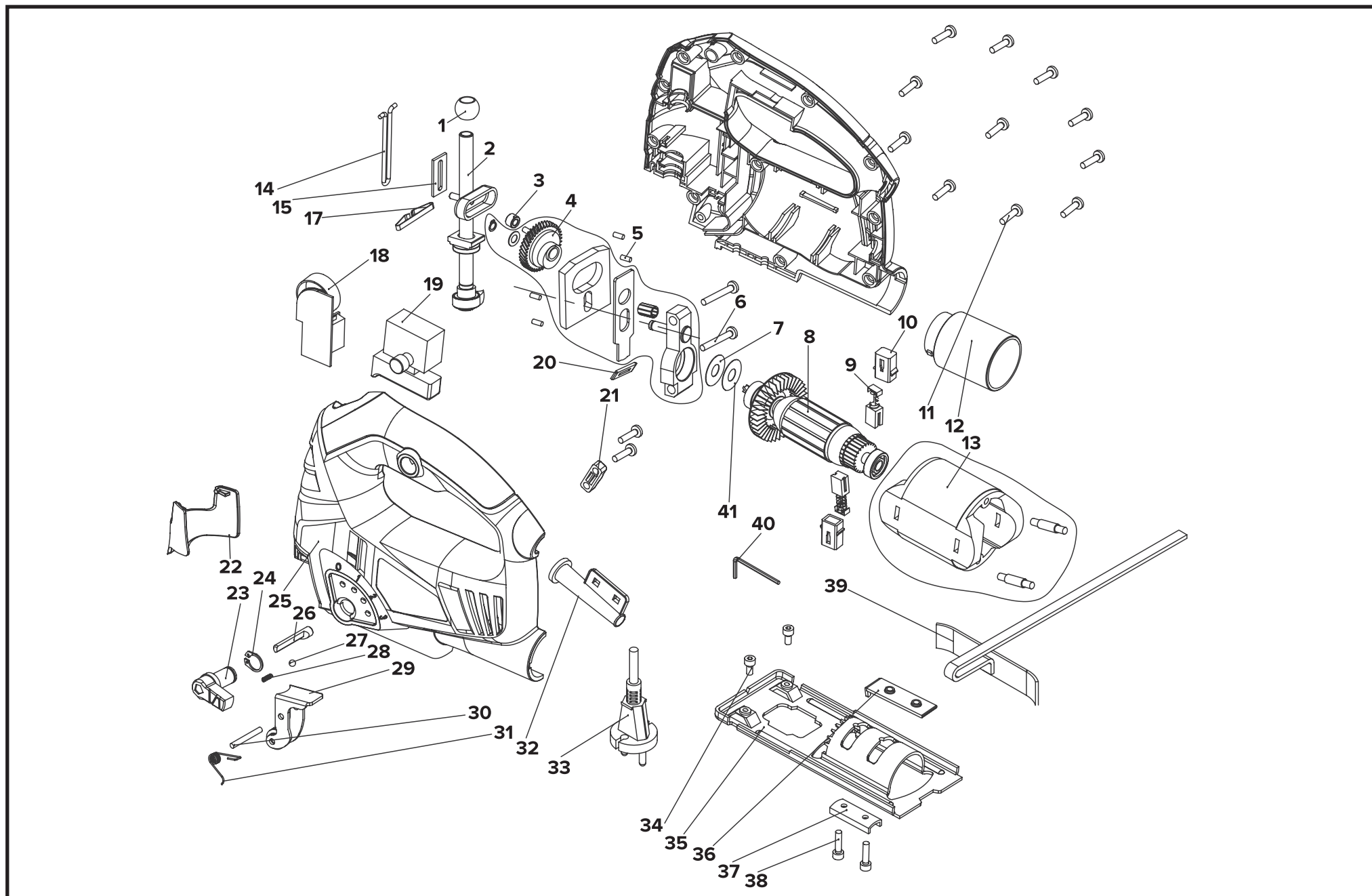
Дата выдачи _____

Фамилия клиента _____

Подпись клиента _____

КРАТОН

М. П.
сервисного центра



Лобзик электрический JSE-600/65. Схема сборки, лист 2 - листов 2

1	Наконечник
2	Шпиндель в сборе
3	Втулка
4	Привод в сборе
5	Палец
6	Винт специальный
7	Прокладка
8	Ротор в сборе
9	Щетка угольная
10	Щеткодержатель
11	Винт специальный
12	Патрубок пылеотводящий
13	Статор в сборе
14	Ограждение
15	Пластина
17	Скоба пружинная
18	Регулятор электронный
19	Выключатель
20	Пластина
21	Прижим
22	Экран

23	Ручка
24	Кольцо стопорное
25	Корпус (из двух половин)
26	Ось
27	Шарик
28	Пружина
29	Кронштейн с опорным роликом
30	Ось
31	Пружина
32	Муфта
33	Кабель электропитания с вилкой
34	Винт М4 × 8
35	Рама
36	Пластина
37	Планка
38	Винт М4 × 16
39	Упор параллельный
40	Ключ шестигранный
41	Прокладка

ДЛЯ ЗАМЕТОК