

ИНСТРУКЦИЯ ПО ЭКСПЛУАТАЦИИ

КАТОК ДОРОЖНЫЙ ВИБРАЦИОННЫЙ ДВУХВАЛЬЦОВЫЙ

/ VRDR-3000



ВЕКТОР
строительная техника

Уважаемый покупатель!

Спасибо за доверие, которое вы оказали нам выбрав для работ строительное оборудование Vektor.

Пожалуйста, храните это руководство в доступном безопасном месте в течение всего срока службы машины. В случае утери руководство новый экземпляр можно получить следующими способами:

- ✓ скачать из Интернета - www.sts-rf.ru
- ✓ связаться с представителем производителя

Внимательно прочитайте его перед эксплуатацией. В руководстве по эксплуатации содержатся важные сведения и методы для эксплуатации машины

Запуск и обслуживание машины должен производить только квалифицированный персонал, изучивший Руководство;

Вовремя производите техобслуживание. Дефектные детали машины незамедлительно замените;

Никакая часть этого руководства не может быть скопирована без письменного согласия производителя;

Из-за непрерывного развития продукта, технические параметры или внешний вид могут быть изменены, правообладатель ТМ VEKTOR оставляет за собой право вносить изменения без предупреждения.

Производитель исключает ответственность за ущерб жизни и здоровью людей и имуществу в следующих случаях:

- ✓ несоблюдение данного руководства;
- ✓ использование не по назначению и ненадлежащее обращение с оборудованием;
- ✓ привлечение неквалифицированного и необученного персонала;
- ✓ применение неутвержденных запчастей и принадлежностей;
- ✓ любые конструктивные изменения.

Оглавление

Общие правила безопасности.....	4
Общие сведения.....	5
Основные технические особенности:.....	5
Основные технические параметры	6
Внешний вид и габариты	8
Таблица основных комплектующих	9
Конфигурация основных систем катка	10
Система кузова	10
Вибрационные вальцы	10
Энергосистема	11
Система управления	11
Электросистема	11
Гидравлическая система.....	12
Система распыления воды на скребки.....	12
Система защиты от опрокидывания.....	12
Прочее	12
Двигатель	12

Узел топлива.....	14
Эксплуатация.....	15
Контроль за работой катка.....	15
Органы управления и контрольно-измерительные приборы.....	15
Предохранители.....	16
В ходе работы и обслуживания катка необходимо выполнять следующее:.....	17
Перед запуском катка необходимо:.....	17
Перед запуском двигателя необходимо.....	17
Для запуска катка последовательно выполните следующие операции.....	17
Режим вибрации.....	17
Распыление воды.....	18
Остановка и буксировка.....	18
Для остановки двигателя выполнить следующее:.....	18
При окончании работ необходимо.....	18
Техническое обслуживание.....	18
План технического обслуживания.....	18
Заправочные емкости.....	20
Таблица смазки.....	21
Консервация.....	21
Расконсервация катка.....	23
Неисправности и методы их устранения.....	23
Транспортировка и хранение.....	25
Запасные части, инструменты и принадлежности (ЗИП).....	25
Перечень технической документации.....	26
Утилизация.....	26
Гарантийные обязательства.....	27

Общие правила безопасности

- Оператор должен ознакомиться с содержанием данного Руководства по эксплуатации перед началом работы на катке.
- Убедитесь в том, что все инструкции по техническому обслуживанию выполнены.
- К работе на катке должны допускаться только операторы, имеющие необходимый опыт. На машине не должно быть пассажиров.
- Запуск катка производите только с рабочего места оператора.
- Не эксплуатируйте машину, нуждающуюся в регулировке, наладке либо ремонте.
- Не оставляйте каток с работающим двигателем.
- Во время работы катка не производите ремонтные работы гидропривода.
- Покидать каток можно только тогда, когда он стоит неподвижно на месте. Используйте при этом ступени и поручни.
- Необходимо избегать движения поперек уклонов, двигайтесь вверх или вниз, не совершайте повороты на откосе при движении под уклон.
- Не оставляйте каток на краю склона или на оседающей почве, на проезжей части или обочине без наличия предупреждающего знака (габаритных фонарей в ночное время).
- При одновременной работе нескольких катков или другого строительного подвижного состава следует соблюдать между ними дистанцию не менее 7 метров.
- При работе в ночное время необходимо освещать укатываемый участок.
- После окончания работы включите стояночный тормоз.
- На рабочем месте необходимо постоянно иметь аптечку и исправный огнетушитель.
- При ремонте и техническом обслуживании используйте инструменты, обеспечивающие безопасную работу.
- При ремонте, требующем пребывания работающего персонала под катком, остановите двигатель, каток затормозите стояночным тормозом и дополнительно установите упоры под вальцы (тормозные колодки).
- Содержите в чистоте все знаки и надписи, чтобы они хорошо просматривались.
- Меры безопасности при заправке топливом:
 - остановите двигатель;
 - не допускайте наличия открытого источника огня.
- Заправку катка в ночное время производите только при освещении, гарантирующем противопожарную безопасность.
- Замены или изменения конструкции машины, ведущие к снижению уровня безопасности машины, запрещаются.
- Водитель должен быть пристегнут при работе на катке

Общие сведения

Двухвальцовый вибрационный дорожный каток VRDR-3000 (рисунок 1) разработан для клиентов, занимающихся коммунальным обслуживанием и строительством, оптимальная конструкция оборудования и маневренность делают его идеальным оборудованием для уплотнения асфальтового покрытия при обслуживании коммунальных и высокоскоростных дорог, а также при инженерно-строительных работах; его особенностями являются наличие переднего и заднего стального вальца, полный привод, небольшая амплитуда колебаний, высокая частота вибрации, а также автоматизированная система распыления воды на скребки. Благодаря технологическим инновациям и эргономичному дизайну, улучшению внешнего вида оборудования, экономии энергии и сокращению расходов, низкому шуму, повышению КПД охлаждения, комфортности, экономичности и безопасности, посредством передовых технологических характеристик, высочайшей надежности, отличной экономичности и адаптивности увеличена конкурентоспособность, что еще более удовлетворяет требованиям коммунального обслуживания и инженерно-дорожного строительства.

Основные технические особенности:

(1) Высокая интегрированность, выгодное взаимодополнение

Передний и задний стальные вальцы используют автораспределение массы и возбуждающую силу, создаваемую вибрационной установкой, снижение межгранулярной неэластичности уплотняемого материала приводит к полному проникновению битумного материала и других заполнителей и улучшению износостойкости покрытия;

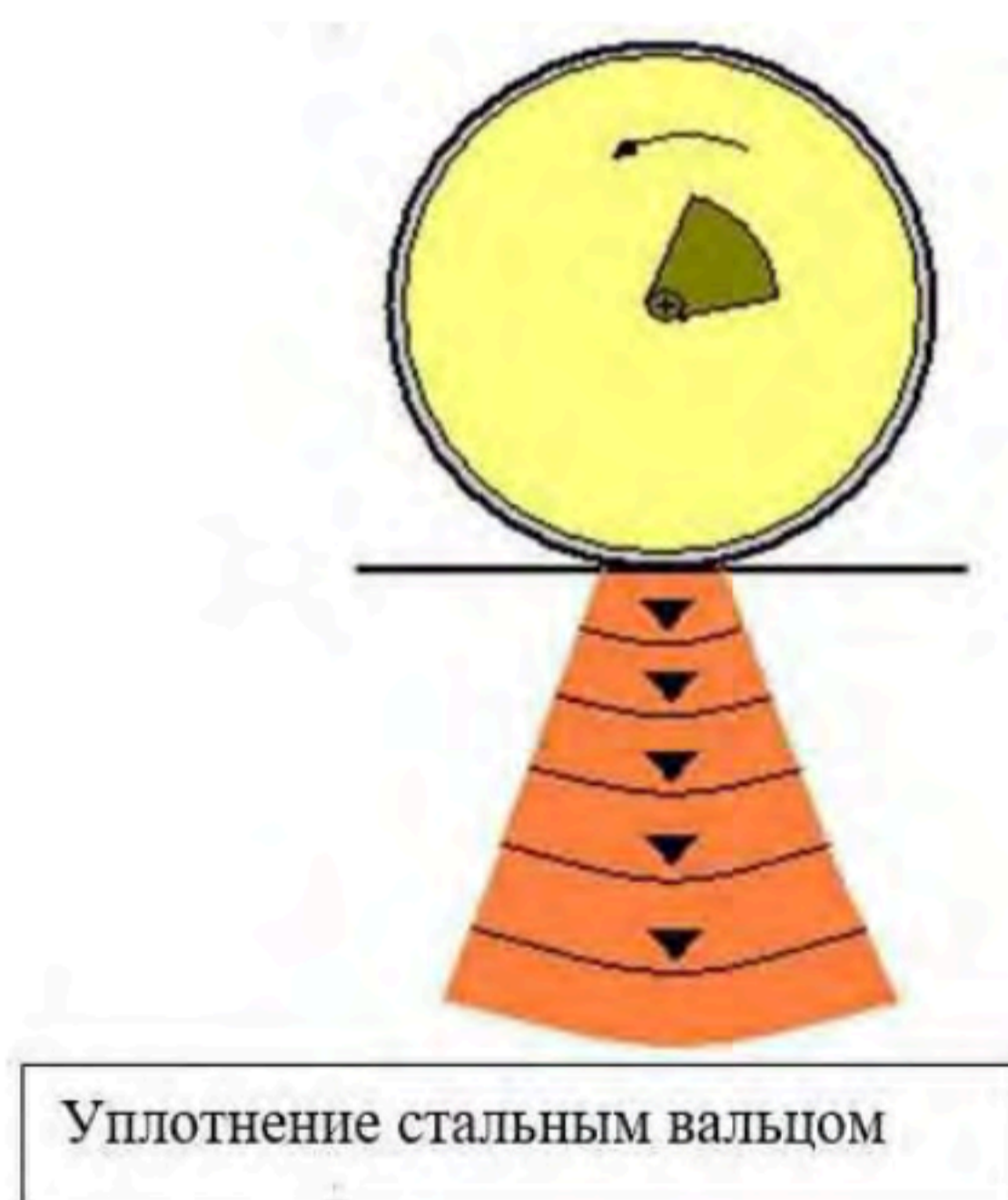


Рисунок 1 – уплотнение стальным вальцом

(2) Высокочастотные колебания, высокоэффективность энергосбережения

Применение вибрационных вальцов барабанного типа и равномерная нагрузка эксцентрикового блока увеличили срок эксплуатации вибрационных подшипников и позволили избежать смещения вибрационного вальца; двигатели переднего и заднего приводов расположены в шахматном порядке и улучшают равномерность

уплотнения; высокая частота в 75 Гц значительно увеличивает частоту ударов уплотняемого материала в единицу времени и повышает эффективность работы; большой диаметр вибрационного вальца постепенно повысил ровность уплотняемого дорожного покрытия.

(3) Полный привод, высокая адаптивность

Полный привод, плавное переключение скоростей, оператор (водитель) может свободно выбирать необходимую скорость в соответствии с различными работами; механизм способен преодолевать подъемы и имеет хорошую адаптивность к рабочим условиям; система холодного запуска двигателя в стандартной комплектации экономит время и силы в условиях низких температурах; встроенный двигатель и гидравлическая система позволяют делать край ровным.

(4) Совершенно новый дизайн и эргономичная конструкция

Каток состоит из обтекаемых элементов.

Эргономичная конструкция и удобство управления.

(5) Технология трехступенчатой амортизации

Благодаря мягкому соединению вибрационных вальцов, панели управления и сиденья, значительно сократилась вибрация, передаваемая оператору.

(6) Широкий обзор, хорошая проходимость

Применение технологии низкого центра тяжести эффективно снижает высоту капота и значительно расширяет передний обзор и зону досягаемости, давая возможность обзора 0.8×1 м, что превосходит требования европейского стандарта 1×1 м.

Использование технологии ограничения края (предел борта) и конструкции с большим дорожным просветом эффективно повышает проходимость оборудования, что удовлетворяет потребности различных работ по уплотнению.

(7) Складывающаяся и развернутая рама

Защищает от опрокидывания, эффективно обеспечивает безопасность оператора и машины, уменьшает транспортировочную высоту, что сокращает себестоимость транспортировки.

Основные технические параметры

Параметры катка – это наглядные показатели основных характеристик уплотняющего оборудования, определяются такими ключевыми показателями как эффективность уплотнения, динамическая производительность и маневренность. Согласно соответствующим международным стандартам, ГОСТам и стандартам предприятия, обобщив многолетний опыт расчетов, разработок и обслуживания, была выдвинута усовершенствованная теоретическая система расчетов уплотняющего дорожного оборудования, основные из них представлены ниже.

Основные технические параметры катка представлены в таблице 1

Таблица 1 - Параметры вибрационного катка VRDR-3000

Наименование параметра	Ед. измерения	Значение
Эксплуатационная масса	Кг	3050
Статическая линейная нагрузка	Н/см	125/115
Частота вибрации	Гц	75
Возбуждающая сила	кН	35/35
Вибрационный валец (диаметр × ширина)	мм	710×1200
Максимальный преодолеваемый подъем с вибрацией		до 40% в зависимости от материала
Скорость работы	Км/ч	0-12
Межосевое расстояние	мм	1925
Тип двигателя	дизельный	ZN390B
Номинальная мощность	кВт	28,5
Номинальная частота вращения	об/мин	2600
Объем водяного бака	л	210
Объем топливного бака	л	42
Объем гидравлического бака	л	40+56

Каток имеет надежную конструкцию в соответствии со стандартами ROPS

Внешний вид и габариты

На рисунке 2 изображены габаритные размеры катка.

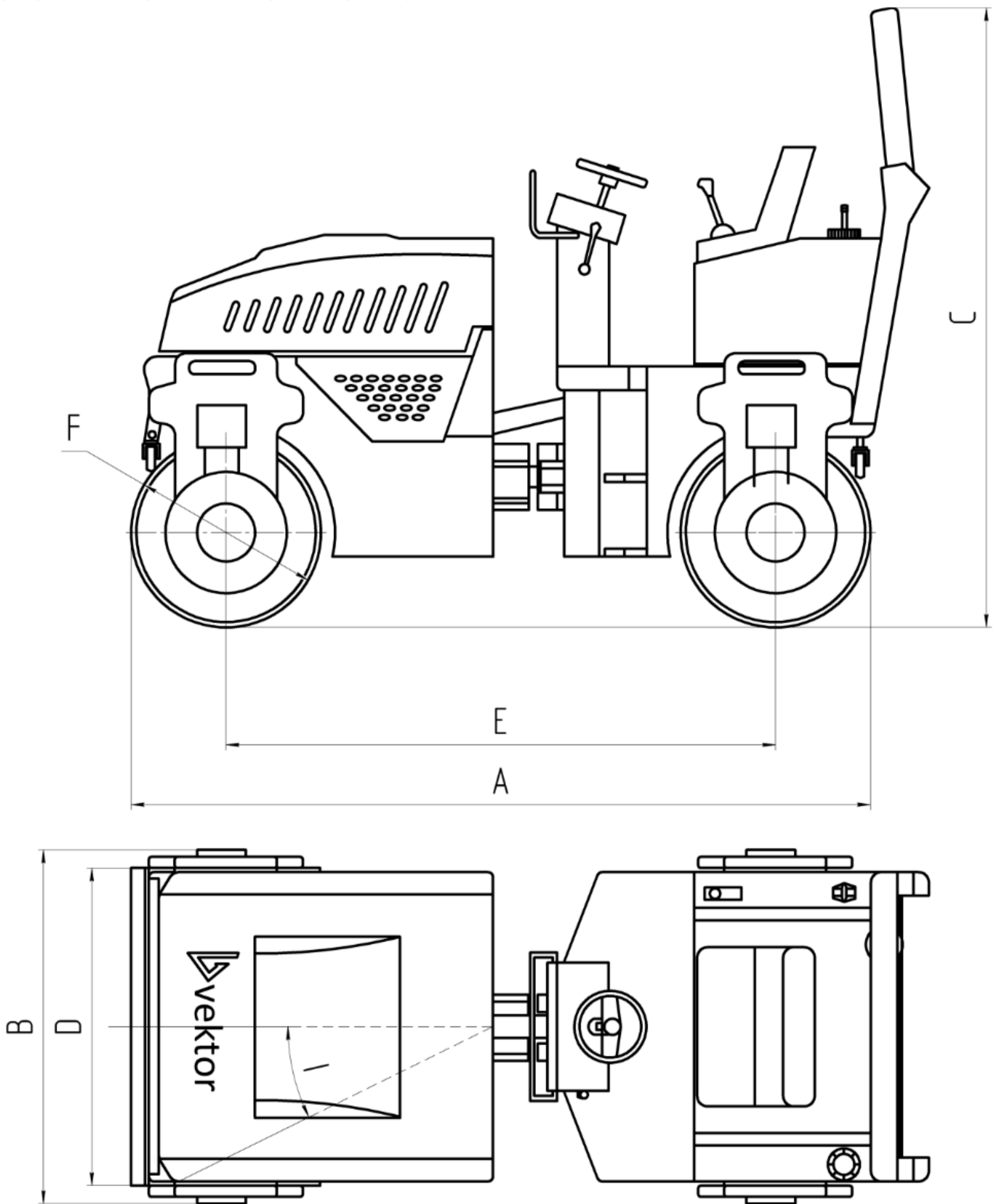


Рисунок 2 – Габаритные размеры катка

Таблица 2 - Габаритные размеры катка

Параметры	A	B	C	D	E	F
VRDR-3000	2700	1320	2500	1200	1925	710

Таблица основных комплектующих

Таблица 3 -Спецификация основной комплектации вибрационного катка VRDR-3000

Наименование системы	Наименование комплектующих	Тип (артикул)	Основные параметры	Кол-во
Система двигателя	Дизельный двигатель	ZN390B	28.5 кВт	1
Вибрационный валец	Вибрационный подшипник	22212C/W33		4
Гидравлическая система	Приводной насос	PVM28-730	28 мл/об	1
	Вибрационный насос	CN104600100	10 мл/об	1
	Приводной двигатель	MK04-2-114-04-3D20-3500	408 мл/об	2
	Вибромотор	PGM58212G20/8	8.0 мл/об	1
	Преобразователь направления	BZZ1-160	160 мл/об	1
Электросистема	Аккумулятор	6-QW-180min, 720A, 120Ah, 12V		1

Конфигурация основных систем катка

Оборудование состоит главным образом из корпуса (кузова), переднего и заднего вибрационных вальцов, системы двигателя, электросистемы, гидравлической системы, системы управления, системы распыления воды, рамы, предотвращающей опрокидывание, и кожуха. Данный каток имеет передний и задний стальные вальцы, гидравлический привод на две оси, гидравлическая вибрация обеспечивают простоту эксплуатации, безопасность и надежность. Оборудование расположено симметрично центральной линии катка, на передней части корпуса находятся дизельный двигатель и топливный бак; в задней части корпуса - бак для гидравлического масла и водяной бак, а над ними - панель управления; система управления и сиденье расположены над панелью управления, соединены с корпусом через амортизаторы, передний установлен на передней части корпуса с помощью опорных пластин с обеих сторон.

Система кузова

Для корпуса катка используется безрамная конструкция шарнирно-сочлененного типа, что позволяет сделать ширину вальца больше ширины корпуса машины, это в свою очередь дает возможность проводить работы по уплотнению максимально близко к бордюру. Задняя и передняя часть корпуса соединены крестообразным шарниром, образуя корпус шарнирно-сочлененного типа. Задняя и передняя части корпуса могут поворачиваться относительно друг друга на $\pm 30^\circ$, одновременно могут осуществляться колебания на $\pm 10^\circ$.

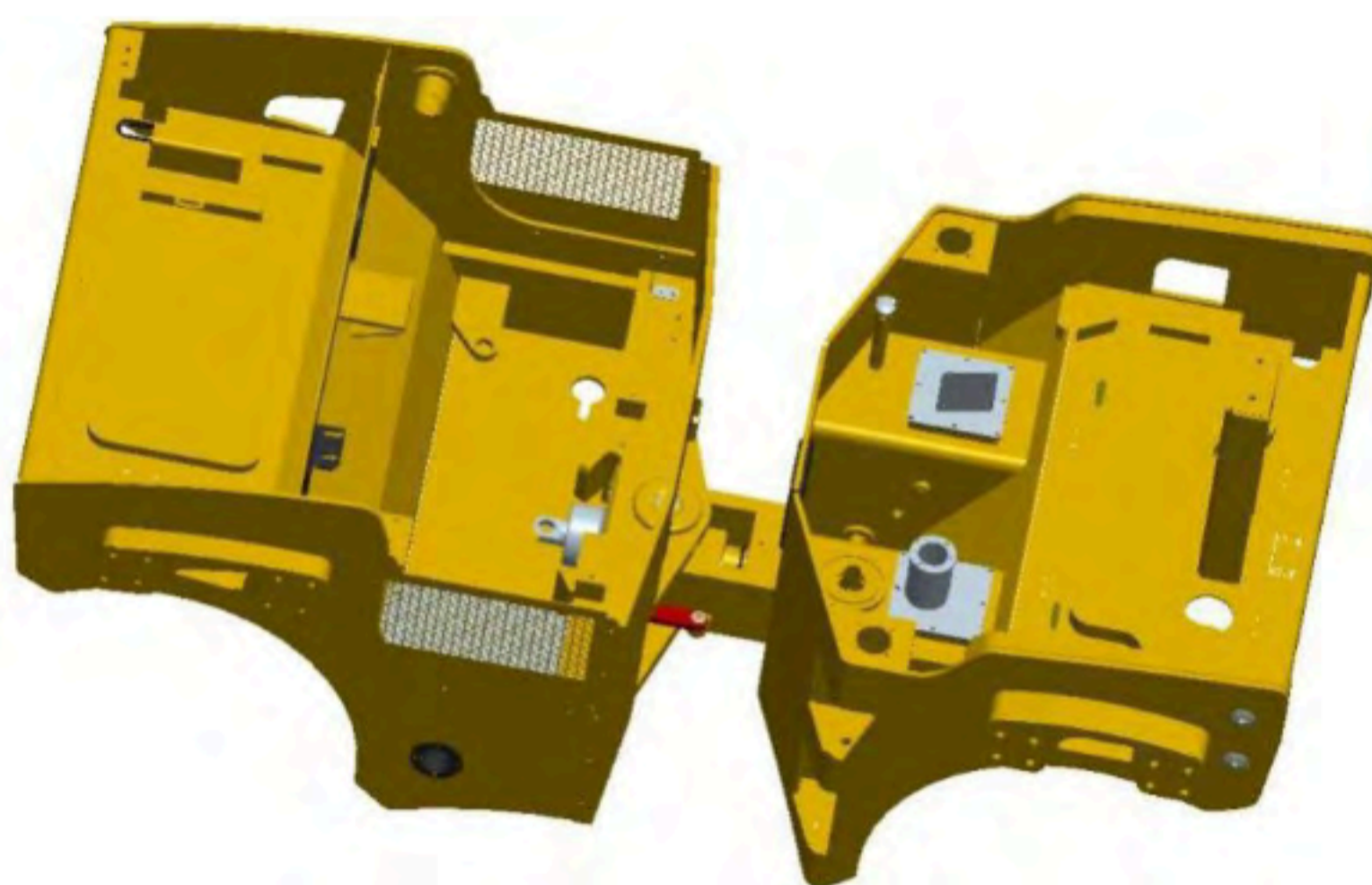


Рисунок 5 – Кузов катка

Вибрационные вальцы

Передний и задний вибрационные вальцы имеют конструкцию цилиндрического типа со сквозным валом, а эксцентриковый блок имеет равномерную нагрузку, способствующую повышению срока эксплуатации вибрационного подшипника и предупреждению смещения вибрационного вальца. Вибрационные подшипники представлены от известных международных марок, и обеспечивают надежное вращение вибрационного вальца. Вибрационный валец благодаря соединению вибрационного демпфера и опорной планки прекрасно амортизируется, и повышается комфортность эксплуатации.

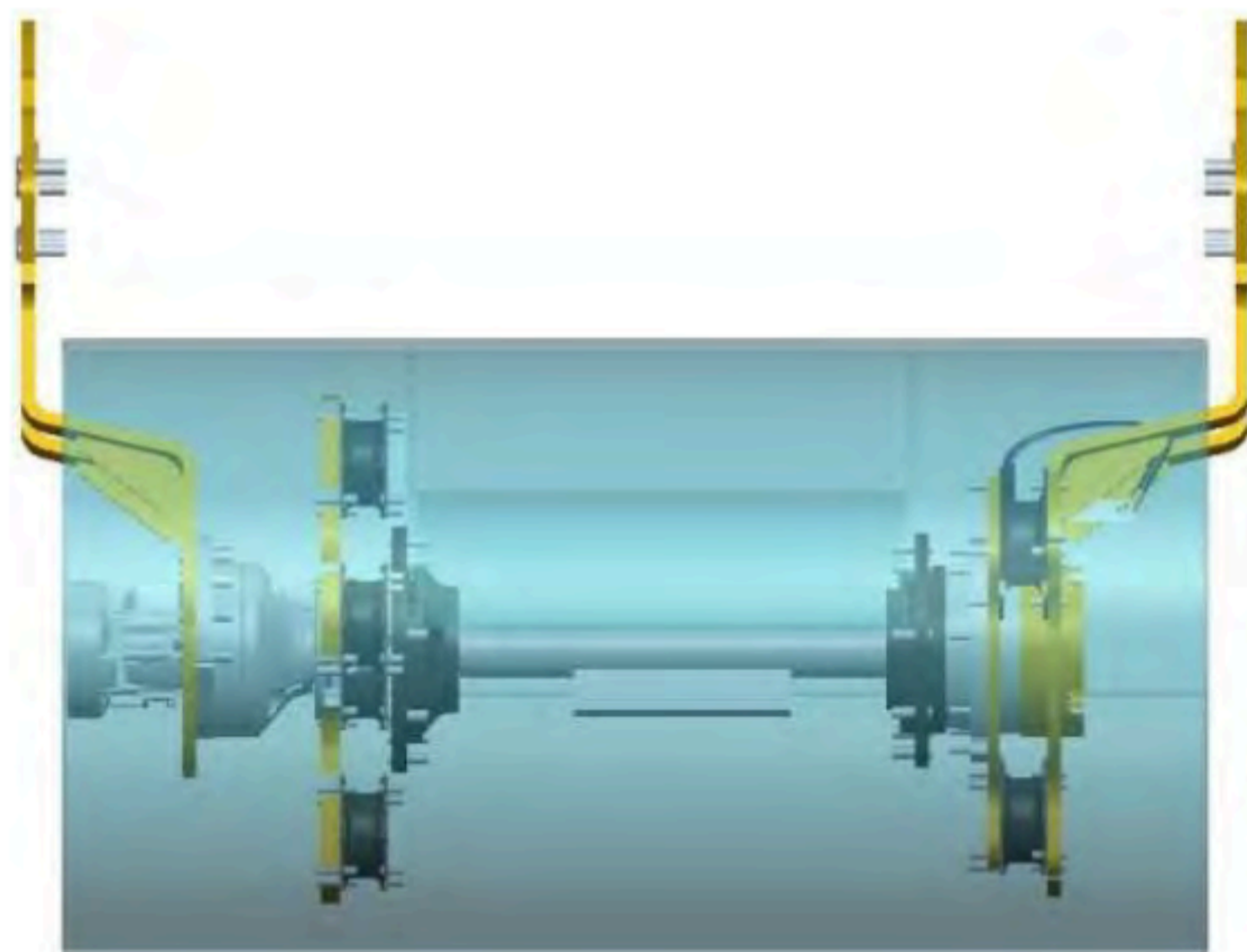


Рисунок 6 – Вибрационный валец

Энергосистема

Используется многоцилиндровый, вертикальный, с водяным охлаждением, четырехтактный, быстроходный дизельный двигатель ZN390B. Сцепление пускового двигателя с шестерней маховика дизельного двигателя контролируется электромагнитом. При нажатии кнопки пуска шестерня войдет в сцепление с шестерней маховика дизельного двигателя и начнет работать.

Система управления

Для регулирования скорости использованы коробка передач нового типа с гибким валом, простая конструкция, надежное качество, эргономичный дизайн рычага управления, оператор может комфортно осуществлять вибрацию и переключение скоростей, гибкий вал управления дроссельной заслонкой располагается на средней и верхней частях приборной коробки, перед креслом оператора, что обеспечивает легкость управления. Рабочая платформа закреплена на заднем рычаге и передней монтажной пластине вибрационного блока посредством соответственно четырех амортизационных стоек, таким образом осуществляется вибрационная амортизация. Трехступенчатая вибрационная система, эффективность вибрационной амортизации которого составляет свыше 98%, позволяет в полной мере обеспечить комфортность езды.

Принцип работы регулятора скорости следующий: когда рычаг управления скоростью находится в определенном положении, регулировочная пружина оказывает постоянное давление на скользящую втулку. При работе дизельного двигателя в движение приводятся 6 стальных шариков в желобе приводного диска, создавая центробежную силу на конической поверхности диска скольжения, создавая осевую слагающую. Когда осевая слагающая равна силе воздействия регулирующей пружины, то регулятор скорости находится в положении равновесия и двигатель вращается на определенной скорости. С изменением положения рычага скорости изменяется и сила пружины регулятора, что изменяет максимальную скорость вращения дизельного двигателя, минимальную устойчивую скорость и положение, при котором начинает работать калибровочное оборудование.

Электросистема

Функция электросистемы – запуск двигателя, а также электроснабжение сигнальных приборов, и контрольно-испытательного, электроуправляемого и другого вспомогательного оборудования, что обеспечивает безопасность движения и работу устройства. Данная электросистема работает от обслуживаемого аккумулятора с постоянным током 12 В, использованы однопроводная система и отрицательное заземление.

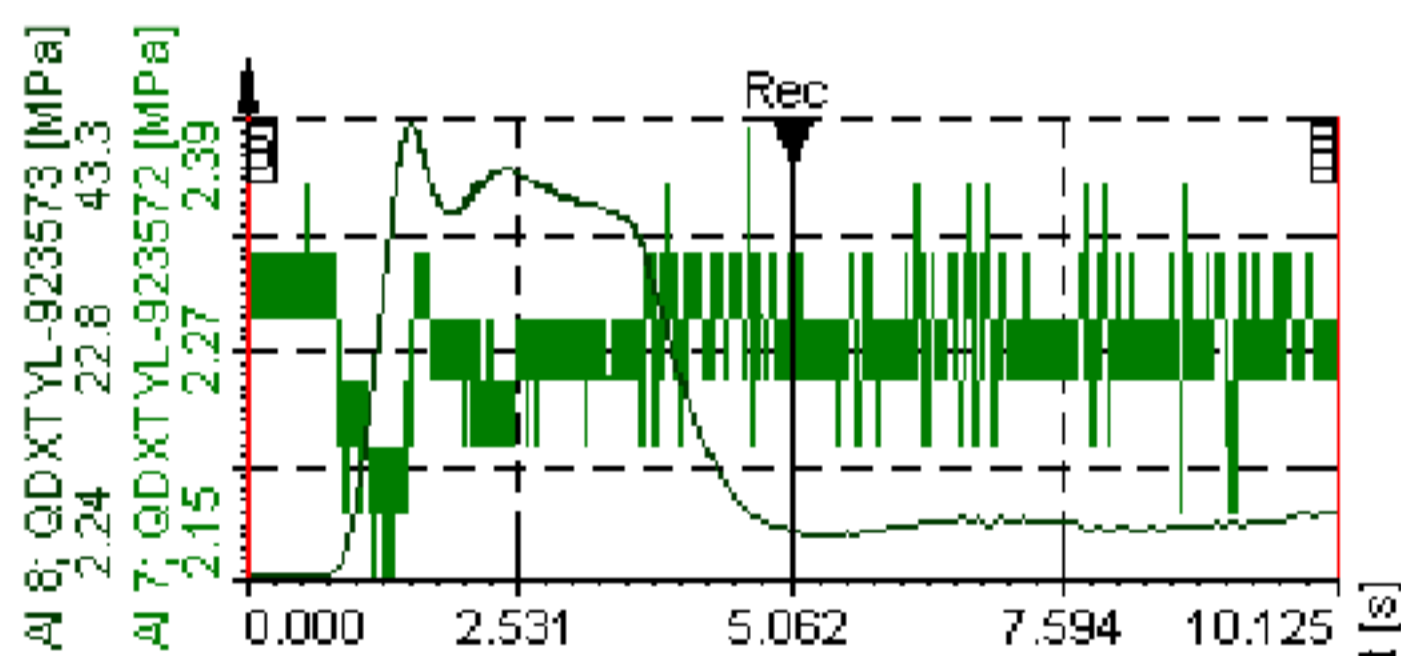


Рисунок 7 – Показатели электросистемы

Электросистема дизельного двигателя серии ZN 390B состоит из аккумулятора, пускового двигателя, электропроводки, свечей зажигания, стартера предварительного подогрева, вольтметра, переключателя с ключом электроконтура, двигателя, регулятора напряжения и прочих узлов

Гидравлическая система

Гидравлическая система включает в себя приводную систему, вибрационную систему, систему рулевого управления и тормозную систему, поршневой насос и низкооборотный двигатель с высоким крутящим моментом, используемые в гидравлической приводной системе, может осуществлять бесступенчатое переключение скорости вперед и назад в пределах 0 -10,5 км/ч. В гидравлической амортизационной системе используются шестеренчатый насос, вибрационный клапан и шестеренчатый мотор. Вибрация переднего вальца осуществляется за счет контроля электромагнитным клапаном; рулевое управление осуществляется рулевой системой, в которой использована разомкнутая цепь, состоящая из шестеренчатого насоса и масляного цилиндра; тормозная система использует тормоза «мокрого» типа, которые управляют сжатием пружины и гидравлическим растормаживанием через электромагнитные тормозные клапаны.

Система распыления воды на скребки

В системе распыления воды на скребки установлен электромагнитный клапан, что обеспечивает отсутствие вытекания капель из сопла после отключения электропитания и влияет на качество дорожного покрытия. Патрубки распыления воды установлены на опорную платформу скребков, упрощая монтаж и обслуживание. Скребки могут настраиваться и легко демонтируются; изготавливаются из высокопрочных, эластичных полиуретановых материалов с высокой износостойкостью, которые обеспечивают эффективную очистку поверхности вибрационного вальца.

Система защиты от опрокидывания

В процессе проектирования защитной рамы от опрокидывания был проведен силовой анализ. При боковой и перпендикулярной погрузке, мера деформации защитной рамы находится в допустимых пределах, что гарантирует безопасность работникам. Также защитная рама от опрокидывания может легко складываться при транспортировке, что значительно снижает высоту машины, тем самым сокращая расходы на перевозку.

Прочее

Исправность

Каток имеет высокую степень исправности. Основные комплектующие катка – гидравлический насос, гидравлический мотор, поставляются в Китай из зарубежных стран, а дизельный двигатель и радиатор производятся известными китайскими заводами. Данное положение гарантирует износостойкость и исправность, продлевается срок эксплуатации машины.

Двигатель

Двигатель серии ZN 390B представляет собой многоцилиндровый, вертикальный, с водяным охлаждением, четырехтактный, быстроходный дизельный двигатель. Данный двигатель является оптимальным комплектующим двигателям для специализированных транспортных средств. После некоторых модификаций и улучшений может быть использован для тракторов, легких грузовых автомобилей, вилочных погрузчиков, строительной техники, судов, для блока двигателей и других видов техники.

Корпус отлит из высокопрочного чугуна, имеет порталную структуру.

В передней части корпуса установлен блок картера редуктора. В правой части от двигателя установлены топливный насос, топливный фильтр и фильтр дизельного топлива. В левой части размещены двигатель и стартер. В задней части установлены задний сальник и картер маховика, в нижней части – поддон картера.

По крышке корпуса кроме отверстий для цилиндра и винтовых отверстий для винтов крышек цилиндра, проходят также дренажные отверстия крышки цилиндров. К переднему краю корпуса примыкают смазочное отверстие и крышка цилиндров.

Технические характеристики двигателя представлены в таблице 6.

Таблица 6- Технические характеристики двигателя

Модель	ZN390B
Тип	Рядный, с водяным охлаждением, четырехтактный
Тип камеры сгорания	Камера сгорания с непосредственным впрыском
Количество цилиндров	3
Диаметры цилиндров, мм	90
Ход поршня	95
Рабочий объем двигателя, л	1,813
Номинальная мощность, кВт	28,5

Узел топлива

Узел топлива и системы управления скоростью – это основной узел системы управления дизельного двигателя. Состоит из топливной форсунки, топливного фильтра, топливного насоса, маслопровод высокого и низкого давления. Подробнее см. в топливная система в сборке (рисунок 8).

Топливо в топливном баке по маслопроводу попадает в перекачивающий насос. Перекачивающий насос направляет топливо в маслопровод низкого давления, происходит фильтрация через фильтр, затем топливо попадает в топливный насос, откуда топливо отправляется в маслопровод высокого давления, а затем направляется в топливные форсунки. Через топливные форсунки топливо попадает в камеру сгорания, где происходит воспламенение и сгорание. Небольшое количество топлива через форсунки возвращается обратно в масл

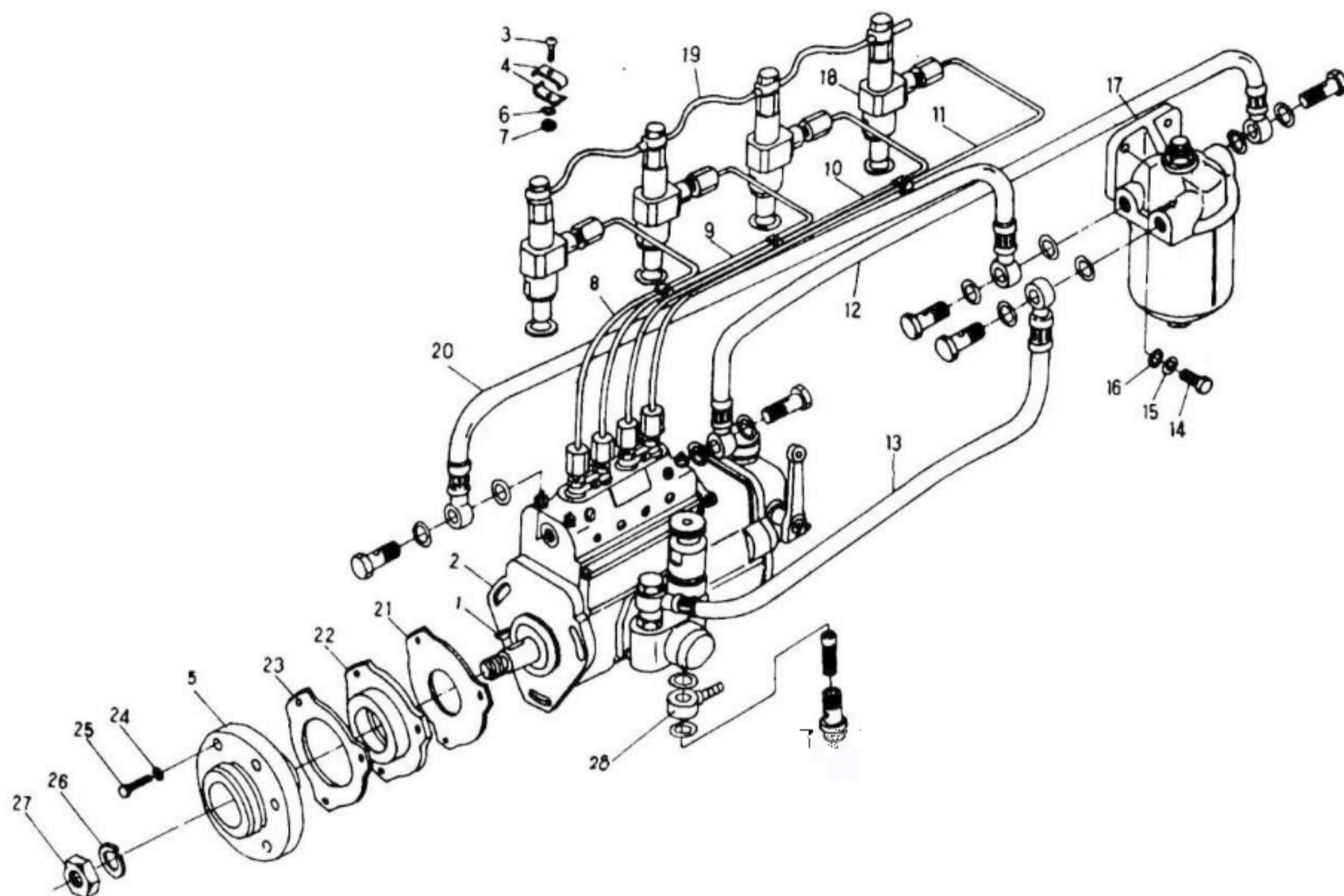


Рисунок 8 – Топливная система в сборке

- 1 - Сегментная шпонка 3x16; 2 - Топливный насос; 3 - Винт с цилиндрической головкой M5x20; 4 - Хомут (A);
- 5 - Соединительный фланец распределительной шестерни топливного насоса; 6 - Пружинная шайба 5;
- 7 - Шестигранная гайка M5; 8 - Маслопровод высокого давления первого цилиндра; 9 - Маслопровод высокого давления второго цилиндра; 10 - Маслопровод высокого давления третьего цилиндра; 11 - Маслопровод высокого давления четвертого цилиндра; 12 - Выпускной патрубок фильтра; 13 - Выпускной патрубок перекачивающего насоса; 14 - Шестигранный винт M8x25; 15 - Пружинная шайба 8; 16 - Плоская шайба 8; 17 - Топливный фильтр в сборе; 18 - Топливная форсунка в сборе; 19 - Узел обратки топливной форсунки; 20 - Узел обратки топливной форсунки02; 21 - Прокладка фланца топливного насоса; 22 - Прокладка топливного насоса; 23 - Пружинная шайба 6; 24 - Шестигранный винт M6x16; 25 - Пружинная шайба 12; 26 - Шестигранная гайка M12; 27 - Фитинги впускного патрубка перекачивающего насоса

Эксплуатация



ПРЕДУПРЕЖДЕНИЕ

Прежде чем запустить каток, следует выполнить все операции по техническому обслуживанию.

Контроль за работой катка

Контроль за работой катка осуществляется с помощью показаний приборов:

- наблюдать за индикаторами давления масла в системе смазки двигателя и температурой охлаждающей жидкости в системе охлаждения двигателя на щитке приборов;
- температура масла в гидросистеме катка 60-70°C.

Органы управления и контрольно-измерительные приборы

Все приборы, сигнальные лампы и переключатели выведены на щиток приборов (рисунок9).

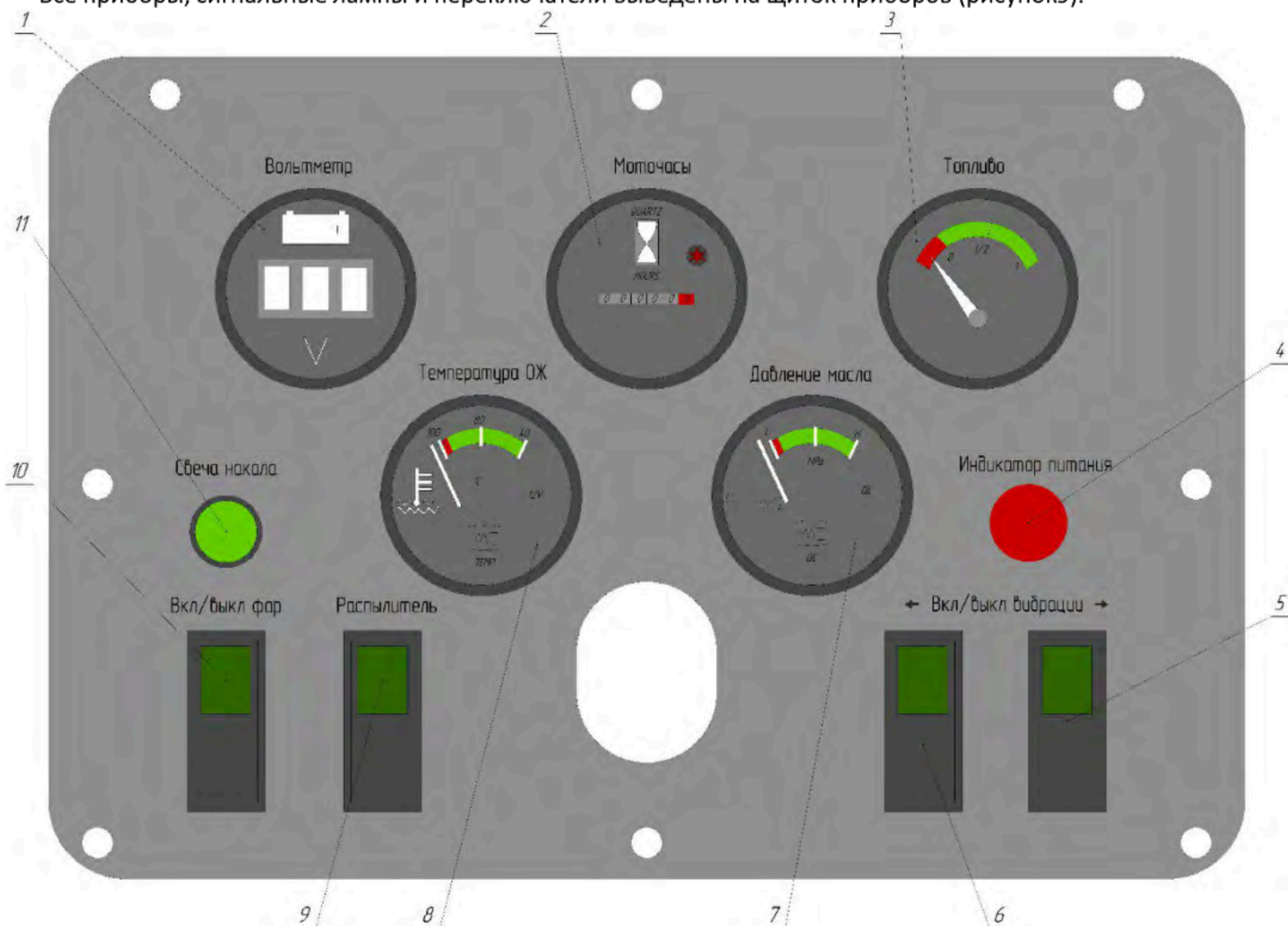


Рисунок 9 – Щиток приборов

1 - индикатор заряда аккумуляторной батареи ; 2 – счетчик моточасов; 3- индикатор уровня топлива; 4 – индикатор свечи накала ; 5 – кнопка включения вибратора заднего вальца; 6 – кнопка включения вибратора переднего вальца; 7 – давление масла; 8 –температура охлаждающей жидкости; 9 – кнопка включения подачи смазывающей жидкости; 10 – кнопка включения дальнего света фар; 11 – индикатор включения

Внутренняя система датчика давления масла и температурного датчика представляет собой конструкцию из биметаллической пластины с термоэлектрическими приборами. Внутри установлен проводник с серебряным контактом. Случайная вибрация или смещение контакта может привести к выходу из строя датчика. Поэтому устанавливайте датчики осторожно.

Схема расположения рабочих органов управления катка представлена на рисунке 10.

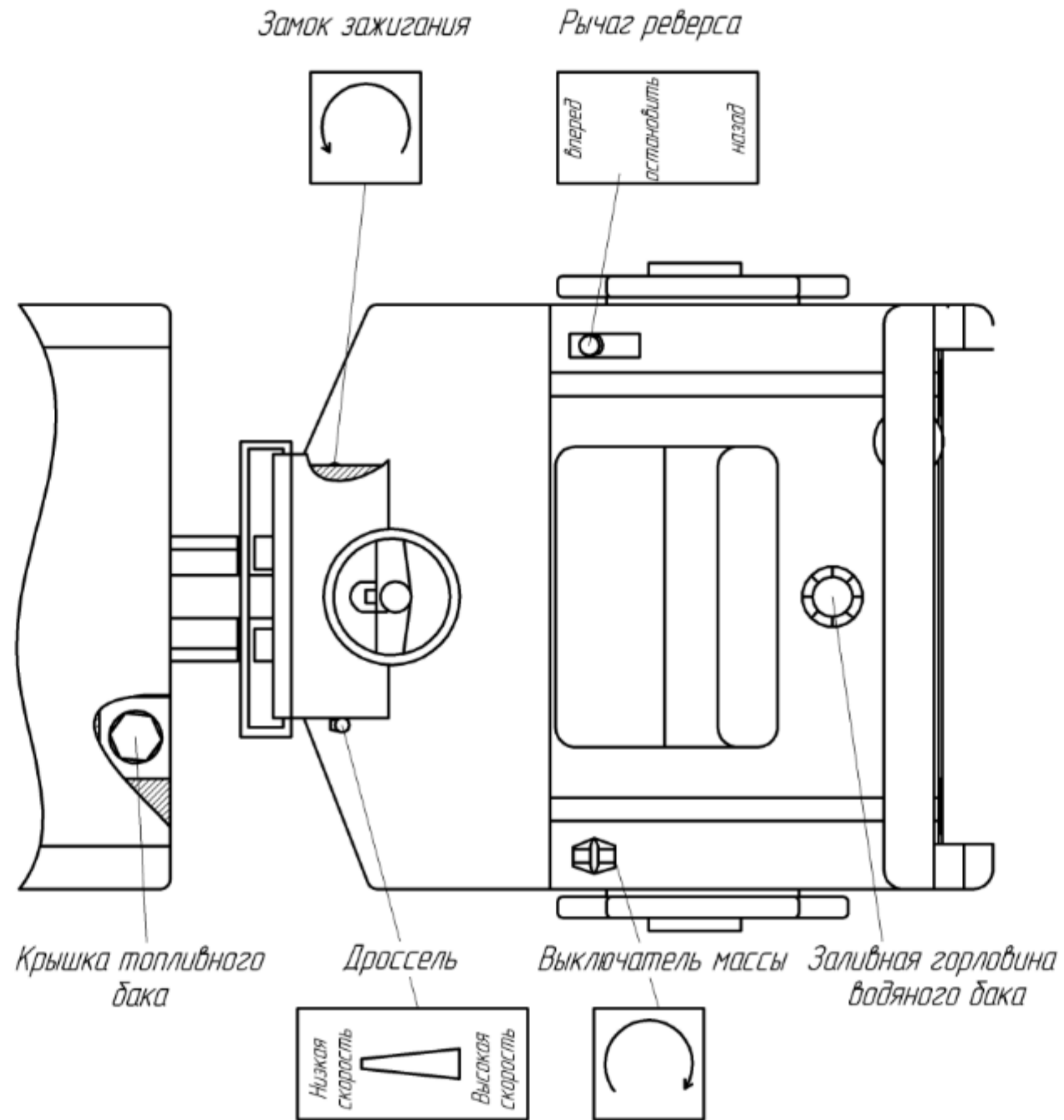


Рисунок 10 - Схема расположения рабочих органов управления

Для включения/выключения массы необходимо надавить на выключатель и затем повернуть его в положение ON/OFF соответственно.

Предохранители

На катке имеются 6 предохранителей, которые расположены под местом оператора (рисунок 11).

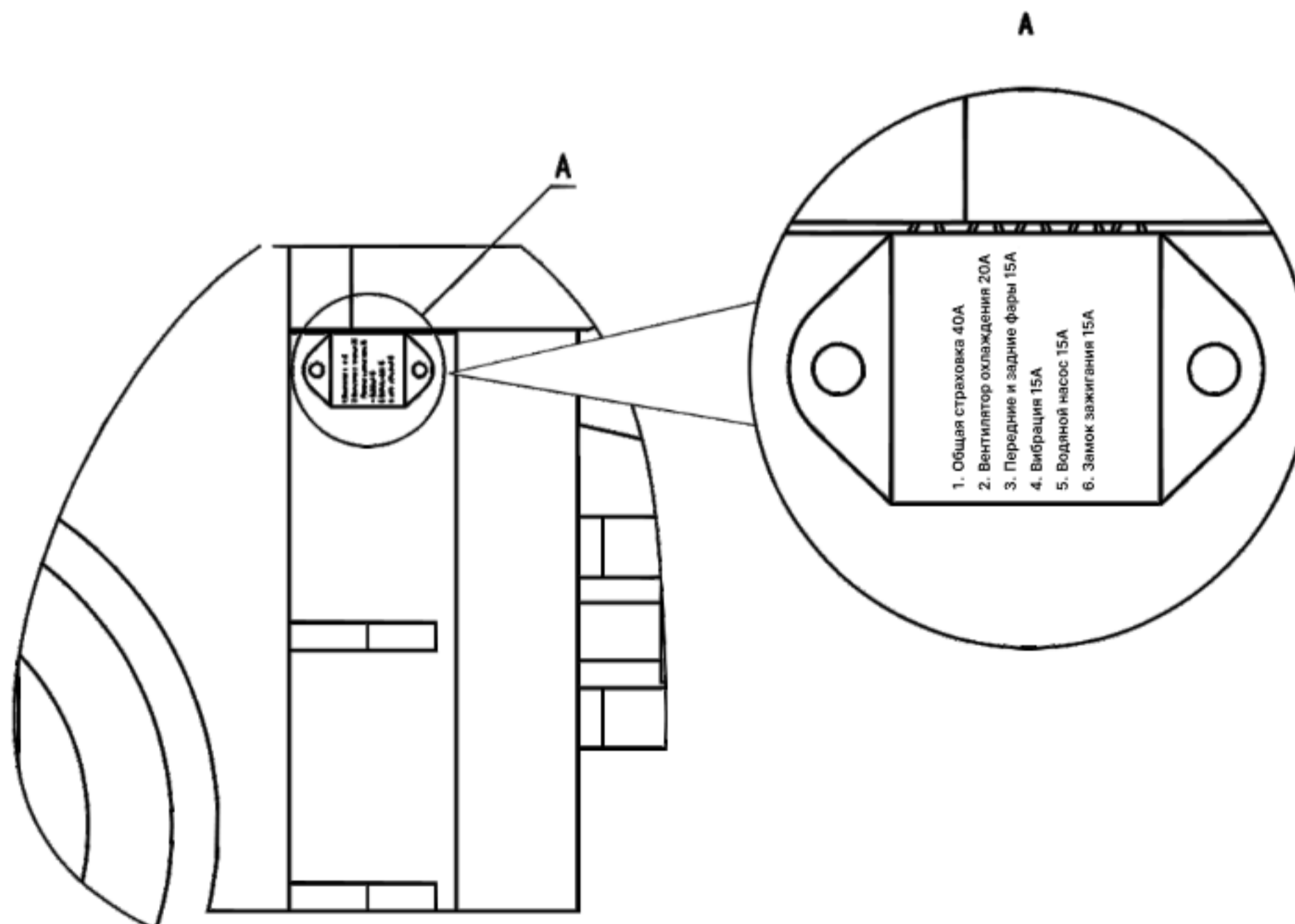


Рисунок 11 - Предохранители

В ходе работы и обслуживания катка необходимо выполнять следующее:

- использовать только чистое дизельное топливо;
- ежедневно проверять уровень топлива в баке;
- рекомендуется заливать топливо в бак с вечера, чтобы предотвратить образование конденсата в пустом баке. Объем топливного бака – 36 л;
- при пуске катка от автономного источника напряжение не должно превышать 14В;
- не менять местами клеммы аккумулятора;
- ежедневно проверять работоспособность аварийной электрической системы (фары, проблесковый маячок);
- снимать с аккумулятора провод "массы" при проведении сварочных работ;
- соединить провод "массы" сварочного аппарата напрямую с той частью катка, которая сваривается;
- следить за чистотой фильтра системы распыления воды на скребки.

Перед запуском катка необходимо:



ПРЕДУПРЕЖДЕНИЕ

При холодном двигателе перед эксплуатацией прогрейте двигатель на холостых оборотах в течении 5-10 минут

ПРЕДУПРЕЖДЕНИЕ

После обкатки замените масло

- проверить целостность узлов и деталей, сохранность приборов, комплектность;
- расконсервировать, установить детали, снимаемые на время транспортировки;
- проверить наличие смазки по точкам смазки, при необходимости выполнить работы по смазке согласно разделу "Техническое обслуживание".
- проверить соответствие залитого моторного масла, рабочей жидкости температуре окружающей среды, при необходимости заменить.
- убедиться в исправности механизмов и надежности всех креплений и соединений:
 - а) спускные и контрольные пробки картеров не должны пропускать масла;
 - б) топливопроводы не должны иметь подтеканий топлива;
 - в) маслопроводы не должны иметь утечки масла и подсоса воздуха;
 - г) скребки должны быть отрегулированы так, чтобы они плотно прилегали к поверхности вальца по всей ширине;
 - д) проверить и при необходимости подтянуть крепление двигателя, гидронасосов, вальца и их опор.

Перед запуском двигателя необходимо:

- заполнить топливный бак топливом;
- проверить уровень масла в картере двигателя, баке гидравлики, мотор - редукторе. При необходимости долить;
- убедиться, что вибратор выключен

Для запуска катка последовательно выполните следующие операции:

- перевести выключатель массы в положение "ON"
- включить зажигание
- после запуска прогрейте двигатель на средних оборотах без нагрузки.

Режим вибрации

- Вибрация позволяет усилить уплотняющее действие катка.
- Для включения вибрации переведите кнопку включения необходимого вальца на щитке приборов в верхнее положение (загорится индикатор)
- Включите дублирующую кнопку на рычаге реверса.

Распыление воды

- Согласно требованиям в отношении уплотнения необходимо наполнять бак водой для нанесения на валец, чтобы избежать прилипания материала к вальцам. Расход регулируется клапаном вручную.
- При температуре воздуха ниже нуля поместите каток на парковку. Слейте всю воду из бака и из системы распыления воды на скребки.

Остановка и буксировка



ПРЕДУПРЕЖДЕНИЕ

Ни в коем случае не оставляйте машину без присмотра, когда она припаркована со включенным двигателем и приводом.

Парковка со включенным двигателем

- Во время работы двигателя возможна остановка машины. Установите рукоятку в среднее положение.
- При парковке с выключенным двигателем переведите дроссель в крайнее левое положение, рычаг реверса установите в среднее положение.

Парковка на склоне.

- При остановке катка на склоне переведите рычаг реверса в среднее положение, сзади и спереди зафиксируйте каток с помощью клиньев.
- Убедитесь, чтобы положение катка при парковке не станет причиной ДТП.
- Расстояние, на которое перетаскивается каток, обычно не должно превышать 200 м.
- При буксировке катка вперед должна быть задействована передняя передача, при буксировке назад – задняя передача. При буксировке скорость не должна превышать 3 км/час.

Для остановки двигателя выполнить следующее:

- снизить обороты двигателя до минимальных;
- повернуть ключ зажигания в положение выключено;
- после остановки двигателя, если дальнейшая работа не планируется, перевести выключатель массы в положение "OFF"

При окончании работ необходимо:

- двигатель выключить;
- ключ зажигания вынуть из замка зажигания;
- в случае, когда каток остановлен на уклоне, для безопасности подложить сзади и спереди тормозные колодки;
- убедиться, что каток не мешает движению

Техническое обслуживание

До начала операций по техническому обслуживанию:

- внимательно ознакомьтесь с руководством по эксплуатации машины и инструкцией к двигателю;
- ознакомьтесь с порядком обращения с машиной и необходимыми техническими процедурами.

Правильное обслуживание поможет продлить срок службы машины и повысить эффективность ее работы при незначительном количестве или полном отсутствии неисправностей.

План технического обслуживания

Порядок работ по техническому обслуживанию изложены в таблице 7.

Таблица 7 – План технического обслуживания

Периодичность обслуживания	Объект обслуживания
Ежедневно	<p>Проверка уровня масла в картере двигателя</p> <p>Проверка уровня гидравлического масла</p> <p>Проверка уровня топлива</p> <p>Проверка воздушного фильтра, осмотр на утечки масла</p> <p>Очистка машины и водяной системы</p> <p>Наружным осмотром проверить состояние креплений, отсутствие подтеканий топлива, рабочей жидкости, смачивающей жидкости.</p>
Через первые 4 часа	Проверить натяжение приводных ремней
Через первые 50 часов	<p>Замена моторного масла</p> <p>Заменить масляный фильтр.</p> <p>Заменить фильтроэлементы гидросистемы.</p> <p>Смазать шарнирное сочленение и оси гидроцилиндра поворота.</p> <p>Проверить крепление узлов трансмиссии, двигателя, гидроагрегатов.</p> <p>Смазать картер двигателя</p>
Через каждые 100 ч. Или 6 мес.	<p>Замена моторного масла</p> <p>Чистка воздушного фильтра двигателя, очистка/замена свечи зажигания</p> <p>Проверка натяжения приводных ремней</p> <p>Чистка топливного бака/фильтрационного бака/гидравлического бака</p> <p>Смазать шарнирное сочленение и ось гидроцилиндра поворота.</p> <p>Проверить состояние электропроводки.</p> <p>Проверить состояние скребков вальцов.</p>
Через каждые 200 часов или 1 год	<p>Замена воздушного фильтра двигателя</p> <p>Очистка отстойника</p> <p>Смазка подшипников поворотного механизма</p> <p>Проверить патрубки радиатора и хомуты их крепления.</p> <p>Проверить надежность крепления АКБ</p> <p>Проверить уровень электролита в аккумуляторной батарее</p> <p>Смазать картер двигателя</p>
Через каждые 500 часов	<p>Очистка клапанов камеры сгорания</p> <p>Очистка топливопровода</p> <p>Заменить ремень привода вентилятора, подзарядить аккумуляторную батарею.</p>

	Очистка и регулировка карбюратора Очистка бака и замена масла в гидравлической системе.
Через каждые 1000 часов	Заменить фильтрующий элемент воздушного фильтра двигателя. Заменить масло в редукторе. Заменить масло в масляных ваннах вибраторов. Слейте водяной конденсат из бака гидравлики
Через каждые 2000 часов работы	Заменить масло в баке гидравлики. Очистить и промыть бак гидравлики.
Каждые 2 года	Проверка топливной трубы (при необходимости заменить)

Заправочные емкости

В таблице 8 приведены заправочные емкости катка.

Таблица 8 – Заправочные емкости

Наименование емкости	Объем, л	Марки топлива, масел, рабочих жидкостей
Топливный бак	42,0	Топливо дизельное Л-0,2-40 ГОСТ 305 – летнее Топливо дизельное 3-0.2 минус 35 ⁰ С ГОСТ 305 – зимнее
Гидросистема	52,0	Масло МГЕ-46В ТУ 38.001.347 или HLP 46 DIN 51524 При температуре окружающей среды от 0 до минус 10 ⁰ С Масло марки — А ТУ 38.301-41-162или HLP 22 DIN 51524
Мотор – редуктор	0,7х2= 1,4	Масло трансмиссионное стандартов MIL-L-2105С и API GL5: -при температуре окружающей среды от минус 10 ⁰ С до +30 ⁰ С
Гидромотор	1х2=2,0	SAE 80W/90 -при температуре окружающей среды от + 20 ⁰ С до +45 ⁰ С SAE 85W/140
Бак водяной	210,0	Вода отфильтрованная
Система охлаждения двигателя	6	50 % раствор концентрированного антифриза в воде

Таблица смазки

В таблице 9 приведены контрольные точки смазки при выполнении различных работ по обслуживанию катка.

Таблица 9 – Смазочные вещества

Наименование узла	Смазочные материалы		Кол-во точек смазки	Периодичность проверки и замены смазки
	летом	зимой		
Редуктор колесный	SAE 80W/90 SAE 85W/140	SAE 80W/90	2	Проверка каждые 100 часов Замена – после первых 150 часов и далее через каждые 1000 часов
Оси цилиндра поворота	Солидол С-СКа 3/7-2	СолидолС СКа 3/7-2	2	Смазка после первых 50 часов и далее через каждые 100 часов
Гидросистема	Масло МГЕ-46В ТУ 38.001347	Масло марки — А ТУ 38.301-41- 162	1	Проверка ежемесячно. Первая замена через 500 часов Далее замена через каждые 2000 часов
Шарнир сочленения	Солидол С-СКа 3/7-2	СолидолС СКа 3/7-2	3	Смазка после первых 50 часов и далее через каждые 100 часов
Подшипники вибровозбудителя и вибровальца	М-10Г2 ГОСТ 8581-78		4	Проверка – каждые 100 часов Замена через каждые 1000 часов
Картер двигателя	SAE 30 или SAE 20	SAE 10 или SAE 20	1	Проверка ежемесячно Замена – после первых 50 часов и далее через каждые 200 часов

Консервация

Консервацию проводить в соответствии с рекомендациями ГОСТ 27252. Материалы, методика внутренней, наружной консервации для различных частей катка приведены в таблице 10.

Таблица 10 - Консервация

Наименование составных частей	Методика консервации	Материалы
1. ВНУТРЕННЯЯ КОНСЕРВАЦИЯ		
Система охлаждения двигателя	Законсервировать согласно инструкции по эксплуатации двигателя	
Двигатель, аккумулятор	Законсервировать согласно инструкции по эксплуатации двигателя	
Топливная система двигателя	Полностью залить топливный бак для предотвращения конденсации и образования ржавчины	Масло консервационное К-17

Смачивающая система	Слить всю воду из водяного бака, трубопроводов, водяного насоса.	
Все точки смазки катка	Смазать согласно указаниям таблицы 9	Масла согласно таблице 9
2. НАРУЖНАЯ КОНСЕРВАЦИЯ		
Резьбовые поверхности, шток гидроцилиндра, другие внешние обработанные неокрашенные поверхности, инструкционные таблички, клеммы электрооборудования	Очистить, удалить следы коррозии, обезжирить поверхности и высушить. Нанести консервационную смазку на подготовленные поверхности. Шток гидроцилиндра смазать и обернуть полимерной пленкой или парафинированной бумагой, обвязать шпагатом	Смазка ПВК или К-17, полимерная пленка, парафинированная бумага, шпагат
Окрашенные поверхности	Восстановить поврежденную окраску или нанести защитную смазку на подготовленные поверхности	Краска, смазки ПВК или К-17
Шланги гидравлических систем	Промытые сухие ремни посыпать тальком и в комплекте сдать на склад (при хранении на катке ослабить их натяжение). Чистые сухие шланги посыпать тальком и обернуть парафинированной бумагой	Состав ЭВД-13, смесь алюминиевой пудры со светлым масляным лаком, тальк, парафинированная бумага
3. КОНСЕРВАЦИЯ ДЛЯ СКЛАДСКОГО ХРАНЕНИЯ		
Фары, маячок, инструмент, щиток приборов.	Снять с катка. очистить, обдуть сжатым воздухом, нанести защитную смазку, завернуть в парафинированную бумагу или полимерную пленку и сдать на склад (допускается хранить на катке в закрытом помещении).	Комплект инструмента и принадлежностей, обтирочный материал, смазка ПВК или К-17, парафинированная бумага
4. ГЕРМЕТИЗАЦИЯ ЕМКОВ (ПОЛОСТЕЙ) СОСТАВНЫХ ЧАСТЕЙ		
Заливные горловины, сапуны, выхлопная труба, заборные отверстия воздухоочистителя двигателя, отверстия после снятия составных частей	Обернуть полиэтиленовой пленкой и обвязать шпагатом указанные составные части и детали. Закрыть полиэтиленовой пленкой отверстия, образовавшиеся после снятия составных частей. Закрыть и опломбировать капот. Опустить защитный щиток приборной панели. Накрыть каток тентом из непромокаемого материала. Тент не должен свисать до земли.	Пленка полиэтиленовая, шпагат, липкая лента Брезент или пленка полиэтиленовая

Примечания:

1. Для наружной консервации при открытом хранении применяют тонкопленочное покрытие НГ-216.
2. Микровосковой состав ЭВД-13 и тонкопленочное покрытие НГ-216 наносят на поверхности каткараспылителем или кистью.

Расконсервация катка

Расконсервация катка производится в следующем порядке:

- удалить ветошью, смоченной уайтспиритом или другим растворителем консервационную смазку с законсервированных наружных поверхностей катка;
- удалить герметизирующие наклейки, пленку, бумагу;
- проверить наличие масел, смазок и охлаждающей жидкости в агрегатах, баках и емкостях; при необходимости долить.

Допускается эксплуатация катка на рабоче-консервационном масле и топливе.

Неисправности и методы их устранения

В таблице 11 рассматриваются возможные неисправности при эксплуатации катка и методы их устранения.

Таблица 11 – Неисправность и методы их устранения

Неисправность	Возможные причины		Способ устранения
Двигатель не запускается	1. Проверьте управляющие устройства	Топливный клапан не открыт	Клапан должен быть открыт
		Заслонка открыта	Заслонка должна быть закрыта
		Выключатель двигателя не включен	Поверните выключатель двигателя в рабочее положение
	2. Проверьте топливо	Отсутствие бензина	Долейте бензин до необходимого объема
		Бензин испортился или имеет плохое качество	Произведите слив из бака и карбюратора и залейте новый бензин
	3. Проверьте состояние свечи зажигания	Свеча зажигания имеет повреждение, загрязнилась, неправильно установлен зазор	Произведите чистку и регулировку зазора свечи зажигания или произведите замену свечи
Свеча зажигания залита топливом		Произведите чистку свечи и установите на место, рычаг клапана установите в наиболее быстрое положение	
Двигатель перестал работать	1. Проверьте состояние воздушного фильтра	Закупорка фильтра	Произведите чистку или замену фильтра
	2. Проверьте топливо	Произведите замену на другую марку или доливку бензина	Произведите слив тяжелого топлива из масляного бака и карбюратора, залейте новый бензин
Нехарактерная вибрация машины	Износ фрикционного колеса сцепления		Произведите замену фрикционного колеса сцепления

	Пригорание электромагнитного сцепления	Произведите замену электромагнитного сцепления
Повышенный шум, нагрев в подшипниках узлов вибровальца	Недостаток масла	Долить масло в масляную ванну вибратора до уровня контрольной пробки.
	Износ или поломка подшипника, заклинивание вибровала	Заменить подшипники
Появление дыма из фрикционного колеса	Заедание или избыток масла в подшипнике вибрационного вальца	Произведите замену подшипника или удалите избыток количества смазочного масла
Машина не двигается с места	Ослабление затяжки винта регулировки клапана контроля направления	Произведите затяжку винтов до необходимого давления
	Гидравлическое масло имеет слишком низкую вязкость	Произведите замену на масло с высокой вязкостью
	Недостаточен уровень гидравлического масла	Произведите долив гидравлического масла
Функция вибрации не работает	Недостаточное число оборотов двигателя	Установите дроссель в более высокое положение
	Недостаточное натяжение вибрационного ремня	Произведите замену ремня
Не работает рулевое управление	Воздух в системе	Долить рабочую жидкость
	Неисправность гидро-руля	Установить отказ в соответствии с паспортом на гидроруль
	Износ манжет гидроцилиндра	Заменить манжеты
	Срабатывание предохранительного клапана рулевого управления	Отрегулировать клапан на давление 15 Мпа (150 кг/см ²)
Перегрев рабочей жидкостив гидросистеме катка	Засорен радиатор	Очистить радиатор сжатым воздухом или струей воды
Машина может двигаться только вперед, но не назад	Повреждение подшипника	Произведите замену подшипника
	Повреждение клапана реверса	Произведите замену клапана контроля направления

Транспортировка и хранение



ПРЕДУПРЕЖДЕНИЕ

При транспортировке не допускать наклон 25%, если двигатель заправлен

- При перевозке обращайте внимание на защиту задних и передних фар и проблескового маячка.
- Дорожный каток закрепляется в транспортном средстве или в контейнере с четырех углов стальными тросами.
- Перед подъемом катка необходимо заблокировать место шарнирного соединения.
- Для подъема катка используйте устройство с грузоподъемностью не менее 8 тонн.
- Перед подъемом машины проверьте надежность закрепления крюка подъемного устройства.
- При подъеме убедитесь, что машина поднимается без перекосов, а подвесная цепь надежно закреплена.
- Не допускайте нахождения и прохождения людей под поднятой машиной.
- Для подготовки к длительному хранению слейте топливо, замените масло.
- Каток должен храниться в закрытом помещении или оборудованной площадке под навесом.
- Хранение на открытой площадке допускается на срок не более двух месяцев.
- При подготовке катка к кратковременному или долговременному хранению необходимо очистить каток от пыли и грязи, вымыть и удалить влагу с поверхности деталей.
- Хранение катка при перерывах в работе допускается при температуре окружающей среды от минус 45 С до +40 С.

Запасные части, инструменты и принадлежности (ЗИП)

Таблица 12 - Перечень инструментов

№ п/п	Код	Наименование	Стандарт	Кол-во
1	227022336	Набор инструментов	шт	1
2	801542123	Шприц высокого давления для смазки 600 СС	шт	1
3		Ремень двигателя	шт	1
4		Комплект поршневых колец	шт	1
5		Вкладыши шатунные	шт	2
6		Вкладыши коренные	шт	2
7		Клапанные пружины	шт	2

Перечень технической документации

Таблица 13 - Перечень технических документов

№ п/п	Маркировка	Шифр	Наименование	Количество	Примечание
1			Сертификат соответствия выпускаемой продукции	1	
2			Сертификат качества продукции	1	
3			Руководство по эксплуатации двигателя, чертежи запасных частей	1	
4			Товарная накладная	1	
5			Руководство по эксплуатации и техническому обслуживанию	1	

Утилизация

Выработавший срок службы и достигший предельного состояния каток подлежит сдаче в металлолом. Утилизированный материал опасности для жизни, здоровья людей и окружающей среды не представляет. Насос, гидромотор, двигатель необходимо утилизировать в соответствии с требованиями, указанными в Руководстве по эксплуатации на данные изделия. Рабочая жидкость, слитая из гидросистемы, катка утилизируется отдельно. Для утилизации рабочей жидкости, РВД, электрических проводов необходимо обращаться в фирмы, специализирующиеся на сборе и утилизации промышленных отходов.

Гарантийные обязательства

Продавец гарантирует исправную работу оборудования в течении двенадцати месяцев со дня приобретения через торговую сеть, если условия эксплуатации соответствовали данному руководству, оборудование не имеет механических повреждений и следов несанкционированного вмешательства.

Продавец обязуется в течении гарантийного срока устранять все неисправности, возникшие не по вине потребителя.

При покупке оборудования убедитесь в наличии штампа продавца, отметки даты выпуска и / или даты продажи, а также в отсутствии внешних повреждений.

Гарантийный срок в двенадцать месяцев исчисляется от даты изготовления в случае отсутствия штампа продавца с указанием даты продажи.

Указанные выше гарантийные обязательства не распространяются на опции, а также на расходные материалы и быстроизнашивающиеся элементы оборудования.

В настоящем руководстве производитель и/или продавец предоставляют схему расположения деталей исключительно в справочных целях. Ни производитель, ни продавец не делают никаких заверений и не дают никаких гарантий покупателю в том, что схемы являются достаточным инструментом для самостоятельной квалификационной замены частей или ремонта оборудования покупателем.

Производитель и/или продавец заявляют, что любой ремонт и замена частей должны проводиться квалифицированными техническими специалистами. Покупатель берёт на себя все риски и ответственность за самостоятельный ремонт оригинальной установки и за замену её частей, а также за последствия замены ремонта своей установки

Ознакомьтесь с положением по оценке гарантийного случая

Изготовитель: DALIAN HAOSHEN TRADEDEVELOPMENT CO., LTD
Tel: (0411) 8281 67 82 Fax: (0411) 8281 67 82
по заказу компании ООО «СибТоргСервис» (Новосибирск)

Сервисный центр: 630040, г. Новосибирск, ул. Промышленная, 6 к4
scn@sts-rf.ru

117405, г. Москва, Дорожная улица, д. 54, корп 4 стр. 1
scm@sts-rf.ru

620012, Екатеринбург. г. Березовский, Западная промзона 13Б
sce@sts-rf.ru

тел. 8 800 500 43 93

Положение по оценке гарантийности / негарантийности

Наименование	Причины	Гарантия
Отсутствие фирменного гарантийного талона производителя	Нет документов, подтверждающих покупку товара	Нет
Неправленое или неполное заполнение гарантийного талона	Не подтверждается формальное право потребителя на гарантийное обслуживание	Нет
Истёк срок гарантийного обслуживания		Нет
Несоответствие технических параметров машины паспортным данным	Производственный дефект	Да
Отсутствие, каких-либо элементов в конструкции машины предусмотренных комплектацией и условиями поставки машины	Производственный дефект	Да
Износ подшипников в подшипниковых узлах	Производственный дефект	Да
	В результате проникновения пыли или отсутствия смазки – Не проводилось регулярное тех. обслуживание	Нет
Претензии, предъявляемые к рабочему инструменту		Нет
Износ движущихся элементов машины	Производственный дефект	Да
	Не проводилось регулярное тех. обслуживание	Нет
Признаки работы в тяжелом режиме, несоответствующие товару	Неверное использование	Нет
Замена изнашиваемых элементов машины: приводные ремни, резиновые манжеты, сальники, замена смазки и т.д.	Естественный износ	Нет
Повреждения вследствие воздействия воды или огня	Неправильное хранение	Нет
Повреждения, вызванные механическим способом (трещины, сколы, прогибы и т.п.)	Неверного использования или хранения	Нет
Повреждения аксессуаров (инструмент, дополнительная комплектация, гаечные ключи, зажимный винты-барашки)		Нет
Утерянные аксессуары и комплектация	Неправильное хранение	Нет
Износ очистных элементов двигателя	Естественный износ либо плохое техническое обслуживание	Нет
Износ двигателя	Не проводилось плановое техническое обслуживание	Нет
Замена масла	Регламентные работы технического обслуживания	Нет
Чистка карбюратора защитных и фильтрующих элементов двигателя		Нет
Контроль параметров работы двигателя (холостой ход, воздушная заслонка, подача топлива)		Нет
Регламентные работы технического обслуживания		Нет
Полный регламент технического обслуживания машины		Нет

ГАРАНТИЙНЫЙ ТАЛОН

№ _____

Наименование изделия и модель _____

Серийный номер _____

Дата продажи _____ Подпись продавца _____

Гарант: ООО СибТоргСервис»
тел. 8 800 500 43 93

М.П.

Сервисные центры:

1) 630040, г. Новосибирск, ул. Промышленная, 6 к4 | scn@sts-rf.ru

2) 117405, г. Москва, Дорожная улица, д. 54, корп 4 стр. 1 | scm@sts-rf.ru

3) 620012, Екатеринбург. г. Березовский, Западная промзона 13Б | sce@sts-rf.ru

1. УСЛОВИЯ ГАРАНТИИ:

1.1 Гарантийные обязательства распространяются только на неисправности, выявленные в течение гарантийного срока и обусловленные производственными факторами.

1.2 Гарантийные обязательства имеют силу при наличии заполненного гарантийного талона. Гарантийный срок исчисляется от даты продажи техники, которая фиксируется в гарантийном талоне.

1.3 Гарантия покрывает стоимость замены дефектных частей, восстановление таких частей или получение эквивалентных частей, при условии правильной эксплуатации в соответствии с Руководством по эксплуатации. Дефектной частью (изделием) считается часть (изделие), в которой обнаружен заводской брак, существовавший на момент поставки (продажи) и выявленный в процессе эксплуатации.

1.4 Гарантийные обязательства не покрывают ущерб, нанесённый другому оборудованию, работающему в сопряжении с данным изделием.

1.5 Гарантия не покрывает запасные части или изделия, повреждённые во время транспортировки, установки или самостоятельного ремонта в процессе неправильного использования, перегрузки, недостаточной смазки, в результате невыполнения или ошибочной трактовки Руководства (инструкции) по эксплуатации, которые могли стать причиной или увеличили повреждение, если была изменена настройка, если изделие использовалось в целях, для которых оно не предназначено.

1.6 Гарантийные обязательства не покрывают ущерб, вызванный действием непреодолимой силы (несчастный случай, пожар, наводнение, удар молнии и т.п.).

1.7 С момента отгрузки товара со склада продавца и перехода права собственности от продавца к покупателю, все риски, связанные с транспортировкой и перемещением отгруженных товаров в гарантийные обязательства не входят.

1.8 Покупатель доставляет изделие в ремонт самостоятельно и за свой счёт, изделие должно быть в чистом виде.

ГАРАНТИЯ НЕ РАСПРОСТРАНЯЕТСЯ:

2.1 Гарантийные обязательства не распространяются на принадлежности, расходные материалы и запасные части, вышедшие из строя вследствие нормального износа в процессе эксплуатации оборудования, такие как: приводные ремни; резиновые амортизаторы и вибрационные узлы крепления; стартер ручной, муфта центробежная, транспортировочные колёса; топливные, масляные и воздушные фильтры; свечи зажигания, трос газа; затирочные лезвия и диски, гибкие валы, диски для резки швов, чашки шлифованные, зубчатые резак; на масла ИГСМ, а также неисправности, возникшие в результате несвоевременного устранения других, ранее обнаруженных неисправностей.

2.2 Владелец лишается права проведения бесплатного ремонта и дальнейшего гарантийного обслуживания данного изделия при наличии: механических повреждений или несанкционированного ремонта, нарушения правил эксплуатации, несвоевременного проведения работ по техническому обслуживанию узлов и механизмов изделия, повреждений, возникших в результате продолжения эксплуатации оборудования при обнаружении недостатка масла и ГСМ.

2.3 Для техники, имеющей в своём составе двигатель внутреннего сгорания, гарантийные обязательства не действуют в следующих случаях:

- отложений на клапанах, загрязнения элементов топливной системы, обнаружения следов применения некачественного или несоответствующего топлива, масла и смазок, указанных в Руководстве по эксплуатации;

- наличия задиров, трещин в трущихся парах двигателя и любых поломок, вызванных перегревом двигателя, неисправности, повлекшие механические деформации по вине Потребителя;

- применения неоригинальных запасных частей при ремонте или обслуживании;

- любых изменения в конструкции изделия;

- повреждения узлов и/или деталей вследствие несоблюдения правил транспортировки и/или хранения.

2.4 Сервисный центр не несёт ответственности за какой ущерб или упущенную выгоду в результате дефекта (брака оборудования).

