

ПАСПОРТ
РУКОВОДСТВО ПО ЭКСПЛУАТАЦИИ
Таль ручная цепная GEARSEN HSZ-C



ВНИМАНИЕ!

- *Вся информация, приведенная в данной инструкции, основывается на данных, доступных на момент печати. Производитель оставляет за собой право вносить изменения в производимую продукцию в любой момент времени без предварительного уведомления, если изменения не ухудшают потребительских свойств и качества изделия.*
- *Оператор должен прочесть и принять во внимание рекомендации, описанные в данной инструкции, перед началом эксплуатации ручной тали.*
- *Перед работой с грузоподъемными механизмами в обязательном порядке проводится инструктаж по технике безопасности должностным лицом, ответственным за работу с грузоподъемными механизмами.*
- *Перед началом работ лицо, выполняющее работы, обязательно должно быть ознакомлено с принципом действия оборудования и знать технические характеристики оборудования.*
- *Оборудование для подъема и перемещения грузов — это механизмы повышенной опасности. Соблюдение правил и мер безопасности поможет Вам избежать порчи материальных ценностей и сохранить здоровье людей.*
- *Не допускайте к работе с грузоподъемным оборудованием неквалифицированный и неподготовленный персонал.*

1. ОБЛАСТЬ ПРИМЕНЕНИЯ

1.1 Таль предназначена для ручного подъема, опускания и удержания в поднятом положении груза при различных работах в режиме не выше группы режима 1М по ГОСТ 25835-83. Может быть использована при строительно-монтажных работах, производстве ремонтных и погрузочно-разгрузочных работ в различных отраслях.

1.2 Таль может эксплуатироваться как в закрытых помещениях, так и на открытом воздухе. Тали имеют относительно низкую строительную высоту (расстояние между верхним и нижним крюками), что обеспечивает оптимальное использование имеющегося пространства.

1.3 Таль может быть подвешена стационарно или на передвижную тележку (кошку) для перемещения груза по монорельсовому пути двутаврового профиля (в комплект поставки не входит).

2. ИНСТРУКЦИЯ ПО ЭКСПЛУАТАЦИИ

2.1 Оцените вес груза, подлежащего подъему, и убедитесь, что вес не превышает грузоподъемности тали. Никогда ни при каких обстоятельствах не допускайте перегрузки тали.

2.2 Необходимо производить ежедневный осмотр таких деталей, как крюки, грузовая цепь, тормозное устройство и т.д., а также смазки. Таль можно вводить в эксплуатацию только убедившись в ее исправном состоянии.

2.3 Перед подъемом грузов убедитесь в том, что крюки надежно закреплены. Косое положение крюка и подвес груза на конце крюка недопустимы. Для идеальной работы тали грузовая цепь должна быть в строго вертикальном положении без изгибов во избежание ее скручивания.

2.4 Для поднятия груза, необходимо тянуть приводную цепь для поворота приводного колеса по часовой стрелке. При вытягивании цепи в противоположном направлении приводное колесо отделяется от основания тормоза, дисковый храповик, застопоренный собачкой, освобождается, и груз плавно начнет опускаться. Во избежание скручивания ручной цепи и поворота тали не вытягивайте ручную цепь в направлении, косом к плоскости приводного колеса.

2.5 Категорически запрещается проходить или работать под подвешенным грузом.

2.6 При поднятии или опускании груза ручное колесо следует вращать плавно с тем, чтобы избежать резких толчков или скручивания цепи.

2.7 Немедленно прекратите операцию, если приводная цепь больше не вытягивается. Не прибегайте к помощи других работников для вытягивания цепи. Проведите осмотр по следующей схеме:

- 1) Не запуталось ли что-либо в цепи нагрузки.
- 2) Исправны ли детали полиспаста.
- 3) Не превышает ли вес груза грузоподъемность тали.

3. МЕРЫ БЕЗОПАСНОСТИ

3.1 Запрещено поднимать/опускать груз, превышающий по величине паспортную грузоподъемность тали. Груз должен находиться в свободном положении (ЗАПРЕЩЕНО ПОДНИМАТЬ ГРУЗ: примерзший/приклеенный к полу, закрепленный крепежом к полу, если груз завален посторонними предметами и т.д.)

3.2 Запрещено использовать таль для подъема людей, животных, взрывоопасных или ядовитых веществ, жидкого или раскаленного металла и шлака; эксплуатация в химически активных средах, а так же ее использование при ударных и рывковых нагрузках, при виброн нагрузках, в районах с сейсмической активностью свыше 6 баллов по СНиП II-7.

3.3 Не используйте грузовую цепь для обвязывания груза.

3.4 Запрещено использование тали с признаками деформации цепей, подвески или корпуса.

3.5 Не прикладывайте чрезмерного усилия при работе с талью. Избегайте рывков.

3.6 Не оставляйте подвешенный груз без присмотра.

3.7 Запрещено выравнивание груза и поправка грузозахватных приспособлений на весу.

3.8 Запрещается производить ремонт механизмов тали при подвешенном грузе.

3.9 Следите, чтобы зона работ под грузом была свободна от людей.

3.10 Подъем груза должен производиться строго вертикально. Запрещено подтягивание груза по земле или полу.

3.11 Запрещено поднимать груз с помощью двух талей. Используйте таль нужной грузоподъемности.

3.12 При возникновении аварийной ситуации во время работы тали необходимо:

а) по возможности принять меры к опусканию груза;

б) сообщить о случившемся окружающему персоналу и оградить место под поднятым грузом, если груз опустить не удалось;

в) выставить надпись «ТАЛЬ НЕИСПРАВНА!», сообщить о случившемся сотруднику, ответственному за содержание тали в исправном состоянии.

4. КОНСТРУКЦИЯ

4.1 Таль ручная цепная шестеренная, в дальнейшем «Таль», оснащена передаточным механизмом симметрично расположенных прямозубых цилиндрических зубчатых колес.

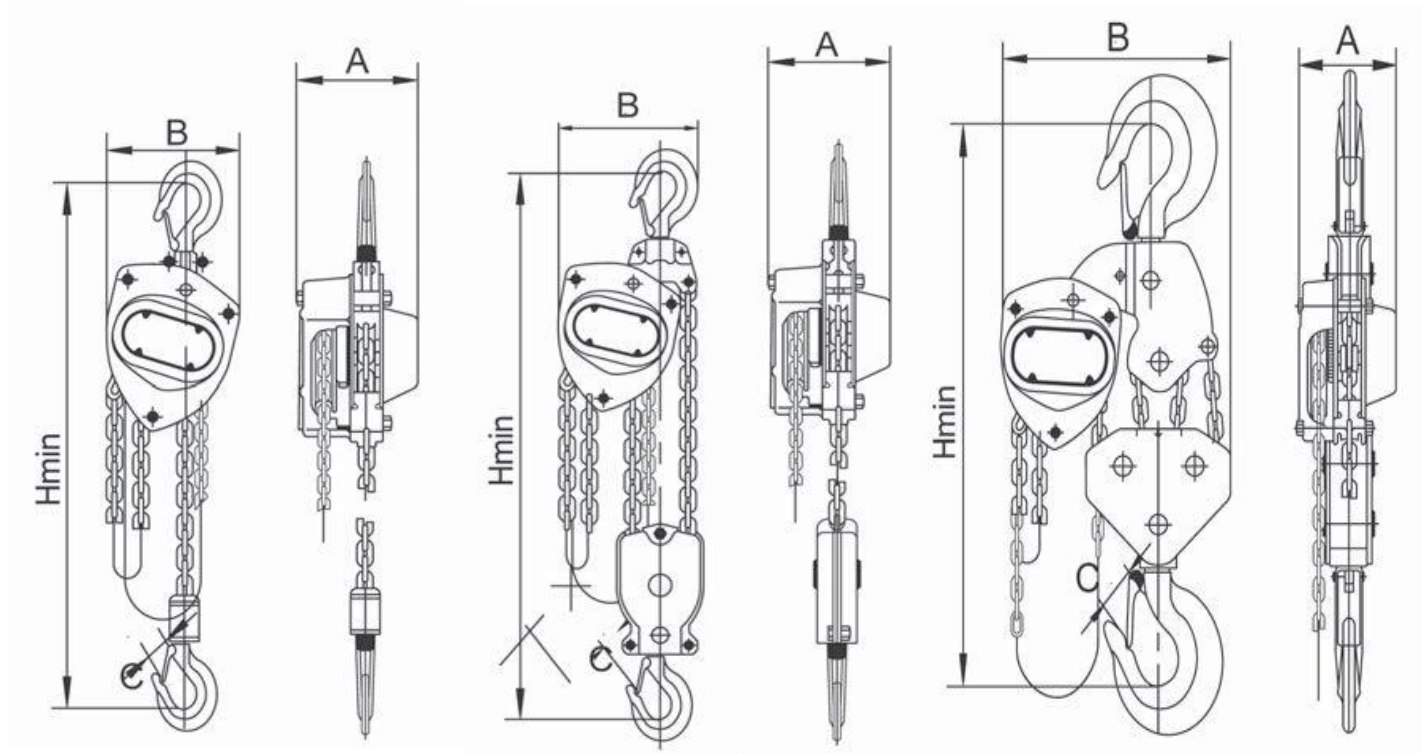
4.2 Таль состоит из: ручная цепь, приводное колесо, тормоз, привод, дисковая шестерня, вал шестерни, шлицевая шестерня, цепное колесо и цепь нагрузки (см. иллюстрацию «Список деталей цепной тали»).

4.3 При вытягивании ручной цепи приводное колесо вращается по часовой стрелке, прижимает шестерни и диск храповика к основанию тормоза, чем вызывает синхронное вращение этих деталей. Привод поворачивает дисковую шестерню, вал шестерни и шлицевую шестерню. Таким образом, приводное колесо механизма подъема обеспечивает плавный и стабильный подъем груза с помощью грузовой цепи. Используемый тормоз представляет собой дисковый храповик с набором отдельных фрикционных пластин. Он самостоятельно фиксируется при нагрузке, и собачка, прижимаемая силой пружины к дисковому храповику, обеспечивает надежность тормоза.

4.4 Комплект поставки:

Таль в сборе	1 шт.	Подвеска нижняя	1 шт.
Грузовая цепь	1 шт.	Подвеска верхняя	1 шт.
Приводная цепь	1 шт.	Паспорт, совмещенный с руководством по эксплуатации	1 шт.

5. ТЕХНИЧЕСКИЕ ХАРАКТЕРИСТИКИ

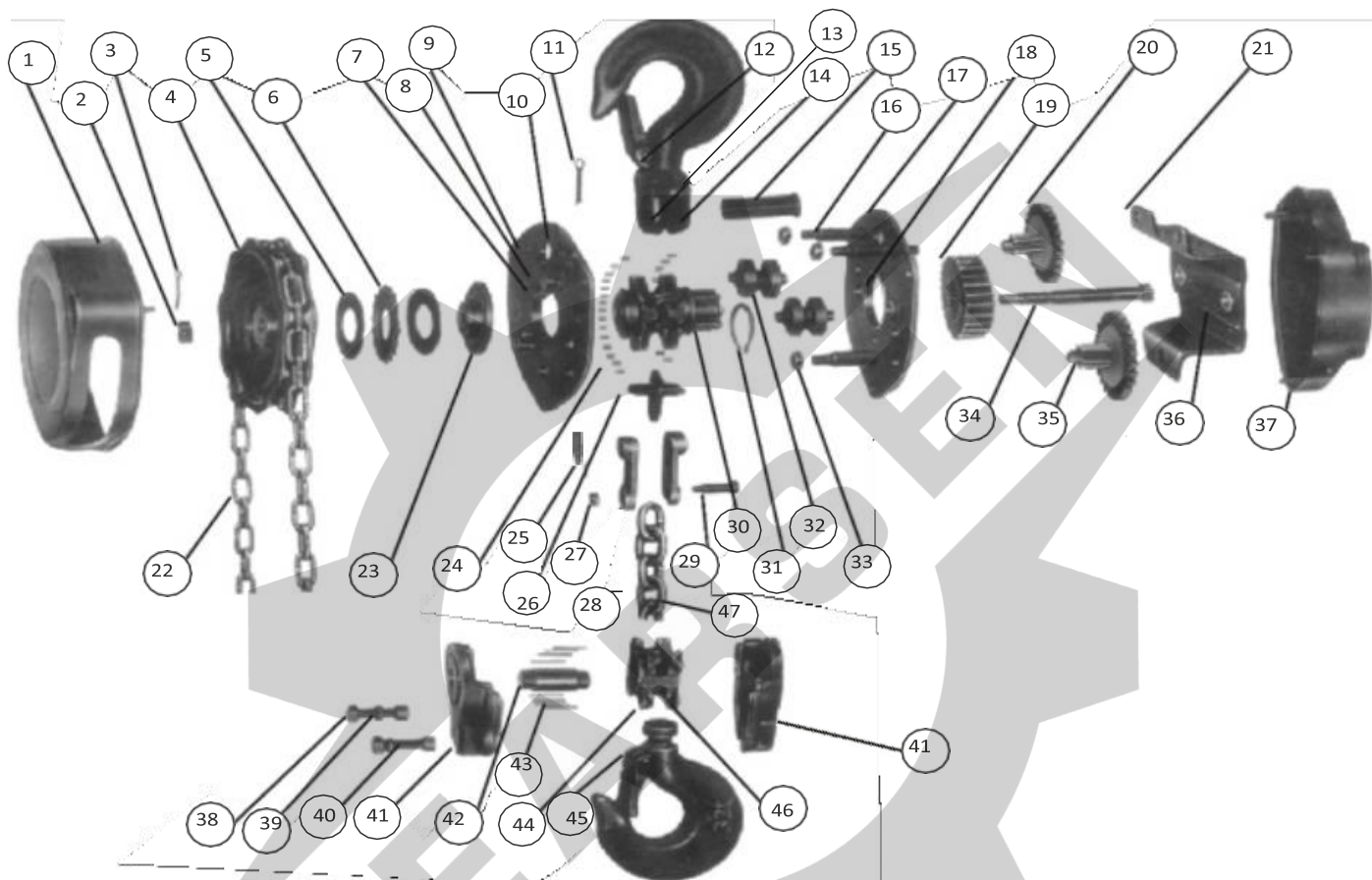


5. Технические характеристики

А р т и к у л	HSZ-C						
Модель:	GHSZC 05	GHSZC 10	GHSZC 15	GHSZC 20	GHSZC 30	GHSZC 50	GHSZC 100
Грузоподъемность, т	0,5	1	1,5	2	3	5	10
Стандартная высота подъема, м	2,5	2,5	2,5	3	3	3	3,5
Высота подъема, м	3-18 м						
Тестовая нагрузка, т	0,75	1,5	2,25	3	4,5	7,5	15
Мин.расстояние между крюками, мм	285	315	340	380	475	600	700
Усилие при подъеме номинальной нагрузки, кгс	25	33	34	34	35	39	41
Количество грузовых цепей на крюковой подвеске, шт	1	1	1	2	2	2	4
Диаметр цепи, мм	6	6	8	8	8	10	10
Вес нетто, кг	8	10	11	14	22	36	68

Вес брутто, кг	9,4	11,5	12	17	26	43	82
Размеры упаковки, мм	280*210*170	300*240*180	340*290*180	350*250*190	380*300*200	450*350*240	700*460*250

6. СХЕМА РУЧНОЙ ШЕСТЕРЕННОЙ ТАЛИ



1	Корпус тали	13	Пластина верхнего крюка	25	Шплинт	37	Корпус тали
2	Гайка	14	Пластина верхнего крюка	26	Цепной съемник	38	Гайка
3	Шплинт	15	Штифт крюка	27	Гайка	39	Стопорная шайба
4	Приводная шестеренка	16	Поддерживающий штифт	28	Подвесной узел	40	Болт
5	Фрикционный диск	17	Правая боковая пластина	29	Ось подвески	41	Крепление крюка
6	Храповой диск	18	Собачка	30	Грузовой шкив	42	Палец крюка подвески
7	Собачка	19	Шестерня со шлицем	31	Стопорное кольцо	43	Игольчатый подшипник
8	Палец собачки	20	Шестерня со шлицем	32	Направляющий шкив	44	Крепление крюка
9	Левая боковая пластина	21	Изогнутая пластина	33	Гайка	45	Защелка крюка
10	Пружина	22	Цепь ручного привода	34	Вал-шестерня	46	Крепление пальца
11	Шплинт	23	Тормоз	35	Вал ведущей шестерни	47	Грузовая цепь

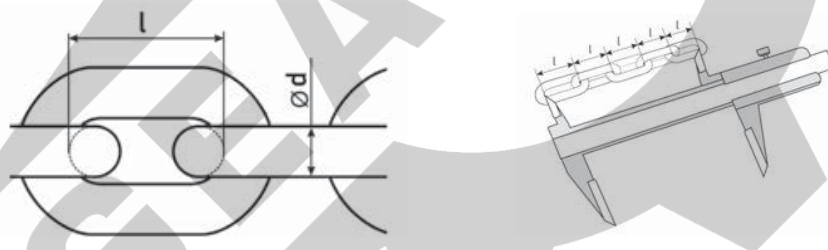
12	Пружинная защелка	24	Узел подшипника	36	Обойма подшипника		
----	-------------------	----	-----------------	----	-------------------	--	--

7. ТЕХНИЧЕСКОЕ ОБСЛУЖИВАНИЕ

- 7.1 Необходимо регулярно проводить технический осмотр и обслуживание тали, а также внеплановый технический осмотр после эксплуатации тали в тяжёлых условиях.
- 7.2 Регулярно, но не реже одного раза в год разбирайте, очищайте и смазывайте таль. При смазке механизмов тали следите за тем, чтобы масло не проникло внутрь тормозной системы. Необходимо смазывать не реже одного раза в месяц: Ось ролика подвески, зубья шестерен редуктора, шестерню главного вала, грузовую цепь.
- 7.3 Один раз в год необходимо смазывать: подшипник грузовой звездочки. Тип смазки СОЛИДОЛ Ж ГОСТ 1033-79 или аналог.
- 7.4 Регулярно проверяйте цепь на повреждения, при их обнаружении обязательно замените цепь до начала новых работ.
- 7.5 Регулярно проверяйте таль на наличие повреждений.
- 7.6 Предохраняйте таль от падения.
- 7.7 Храните таль следует в сухом и чистом помещении.
- 7.8 Если регулярно смазывать цепь, то это увеличит срок её службы.
- 7.9 Проверяйте грузовую цепь и крюки каждый раз после поднятия груза максимально допустимого веса.
- 7.10 Регулярно проверяйте фиксирующий механизм.
- 7.11 После сервисных работ сначала проверьте таль без нагрузки, затем протестируйте таль с нагрузкой
- 7.12 Тормозной механизм следует регулярно проверять во избежание возникновения неполадок и падения груза.
- 7.13 При перерывах в эксплуатации, таль необходимо густо смазать смазкой, хранить в закрытом ящике, в месте, защищенном от осадков, на поддоне или стеллаже, в отсутствии паров агрессивных веществ, вызывающих коррозию металлических частей механизмов.

8. ГРУЗОВАЯ ЦЕПЬ

- 8.1 Грузоподъёмная цепь, поставляемая с цепной талью, производится и тестируется на заводе в соответствии с техническими стандартами, и рассчитана на продолжительный срок службы. Цепь необходимо менять по прошествии определённого периода времени, зависящего от интенсивности эксплуатации. В целях безопасности используйте только цепи, рекомендуемые производителем. Использование цепей других типов может стать причиной несчастных случаев или повреждения тали.
- 8.2 Грузовая цепь проверяется, как показано на рисунке, с помощью штангенциркуля, измеряя длину участка из пяти звеньев. Таким образом, проверяется три участка на каждом отрезке 0,9 м цепи, особенно в местах, где замечен сильный износ. Если цепь сильно деформирована или удлинение участка цепи составляет более 1,5%, то её необходимо заменить.



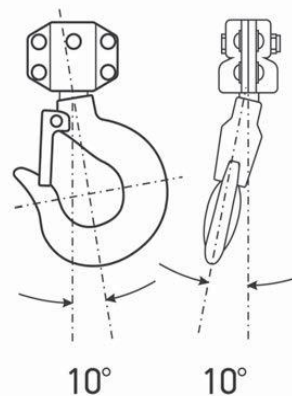
- 8.3 Никогда не удлиняйте цепь, которая уже была в работе, добавляя к ней новую цепь. Не сращивайте повреждённую грузоподъёмную цепь!
- 8.4 Не меняйте отдельные звенья цепи, при необходимости меняйте всю цепь. В противном случае это может повлечь повреждение механизма и стать причиной несчастного случая!
- 8.5 Проверяйте цепь на износ и растяжение!

9. КРЮК (ВЕРХНИЙ/НИЖНИЙ)

9.1 Верхний и нижний подъёмные крюки могут отогнуться или разогнуться, если масса груза превышает грузоподъёмность тали. Существуют три критерия, которые указывают на исправность крюка. Это исправность фиксирующей собачки, геометрия крюка и степень выработки внутренней части крюка. При отклонении одного из этих критериев от нормы крюк следует заменить.

9.2 Всегда проверяйте, правильно ли открываются собачки верхнего и нижнего крюка. Если предохранительная собачка не касается зева крюка, то замените крюк.

Если угол шейки нижнего или верхнего крюка отстает от вертикали на 10° , следует заменить крюк



ВНИМАНИЕ!

- *Никогда не работайте с открытым крюком, это может стать причиной несчастного случая!*
- *Никогда не нагревайте крюк и ничего не приваривайте к крюку!*

10. ВОЗМОЖНЫЕ НЕИСПРАВНОСТИ И МЕТОДЫ ИХ УСТРАНЕНИЯ

Проявление неисправности	Вероятная причина	Меры устранения
При подъеме таль подклинивает	Оператор тянет приводную цепь не перпендикулярно оси механизма подъема	Оператору занять правильное расположение относительно тали
Усилие на приводной цепи выше заявленного	1. Груз превышает номинал 2. Не смазан механизм подъема и грузовая цепь	1. Уменьшить груз 2. Произвести смазку тали
При работе таль заклинивает в определенном положении	Инородный предмет в редукторе (между зубьями шестерней)	Извлечь инородный предмет из механизма редуктора
При прекращении вращения приводного колеса груз падает на землю	1. Износ фрикционных дисков тормоза более чем на 50% (нач. толщ. 4 мм) 2. Попадание смазки на фрикционные диски 3. Поломка стопорной собачки или пружины	1. Заменить фрикционные диски 2. Промыть все детали тормоза керосином, протереть насухо ветошью, собрать и испытать 3. Заменить стопорную собачку/пружину
Таль заклинивает при спуске груза	Не настроен тормозной механизм	Ослабить гайку, фиксирующую колесо приводной цепи

11. ГАРАНТИЯ

Продавец берёт на себя следующие гарантийные обязательства:

11.1 Гарантийный срок на изделие составляет 12 месяцев с дня продажи.

11.2 В целях определения причин отказа и/или характера повреждений инструмента производится техническая экспертиза в сроки, установленные законодательством. По результатам экспертизы принимается решение о возможности восстановления инструмента или необходимости его замены.

11.3 Все выше перечисленные обязательства применяются только к изделиям, предоставленным в представительство Компании в чистом виде и сопровождаемые паспортом со штампом, подтверждающим дату покупки.

11.4 Гарантия распространяется на все поломки, которые делают невозможным дальнейшее использование инструмента и вызваны дефектами изготовителя, материала или конструкции.

11.5 Гарантия не распространяется на повреждения, возникшие в результате естественного износа, несоблюдения рекомендаций по техническому обслуживанию или правил безопасности, неправильного использования или грубого обращения, а также изделия, имеющие следы несанкционированного вмешательства в свою конструкцию лиц, не имеющих специального разрешения на проведение ремонтных работ.

12.6 Все выше перечисленные обязательства применяются только к изделиям, предоставленным в представительство Компании за счёт "потребителя" в сопровождении паспорта со штампом, подтверждающим дату покупки

ГАРАНТИЙНЫЙ ТАЛОН



Торговая организация: _____

Модель: _____

Серийный номер: _____

Дата продажи: _____

Подпись продавца: _____

ВНИМАНИЕ!

Незаполненный гарантийный талон недействителен

12. ДАННЫЕ ОБ ОТВЕТСТВЕННЫХ ЗА СОДЕРЖАНИЕ ТАЛИ (заполняется пользователем)

№ и дата приказа о назначении	Должность, Ф.И.О.	Подпись

13. СВЕДЕНИЯ О РЕМОНТЕ ТАЛИ (заполняется пользователем)

Дата	Сведения о ремонте тали или замене ее узлов и деталей	Подпись лица, ответственного за содержание тали в исправном состоянии

--	--	--

