



ТЕХНИЧЕСКИЙ ПАСПОРТ

РУКОВОДСТВО ПО МОНТАЖУ,
ЭКСПЛУАТАЦИИ И
ТЕХНИЧЕСКОМУ ОБСЛУЖИВАНИЮ

Двухконтурные котлы
с закрытой камерой сгорания:
GBN24F, GBN28F, GBN32F, GBN40F.
Одноконтурные котлы
с закрытой камерой сгорания:
GBN24HF, GBN32HF, GBN40HF.

СОДЕРЖАНИЕ

1.	Безопасность.....	2	5.2	Установка дополнительных удлинений / отводов трубы дымо-/воздуховода.....	15
1.1	Относящиеся к действию предупредительные указания	2	5.3	Установка раздельной системы дымоходов и воздуховодов диаметром 80 мм.	16
1.2	Использование по назначению	2	6.	Пуск оборудования.....	19
1.3	Опасность для жизни в результате утечки газа.....	3	6.1	Общие предупреждения	19
1.4	Опасность для жизни из-за засоренных или негерметичных трактов отходящих газов.....	3	6.2	Система отопления.....	19
1.5	Опасность для жизни от взрывоопасных или легковоспламеняющихся веществ.....	3	6.2.1	Требования к системе отопления и качеству воды.....	19
1.6	Опасность для жизни в результате поражения электрическим током.....	9	6.2.2	Заполнение системы.....	19
1.7	Опасность отравления и ожога в результате утечки горячих отходящих газов.....	3	6.2.3	Опорожнение системы	20
1.8	Опасность ожога или ошпаривания из-за горячих деталей.....	3	6.3	Включение котла.....	20
1.9	Опасность травмирования при транспортировке из-за большого веса изделия	3	7.	Настройка параметров котла	20
1.10	Риск коррозии из-за непригодного воздуха для горения и воздуха в помещении.....	3	7.1	Установка системных параметров.....	20
1.11	Опасность для жизни вследствие модифицирования изделия или деталей рядом с ним.....	3	7.2	Настройка часов и таймера отопления.....	21
1.12	Опасность ошпаривания горячей водопроводной водой.....	4	7.2.1	Установка времени.....	21
1.13	Опасность травмирования и риск материального ущерба из-за неправильного выполнения или невыполнения технического обслуживания и ремонта	4	7.2.2	Режим Таймер	21
1.14	Риск материального ущерба из-за известковых отложений	4	8.	Осмотр и техническое обслуживание	21
1.15	Риск материального ущерба из-за низких температур.....	4	8.1	Периодичность осмотра и обслуживания котла	21
1.16	Предписания (директивы, законы, стандарты).....	4	8.2	Процедура осмотра и технического обслуживания	21
1.17	Правила упаковки, транспортировки и хранения.....	4	8.3	Перечень необходимых операций при проведении ежегодных осмотров и технического обслуживания.....	21
1.18	Срок службы	4	9.	Устранение неисправностей	22
2.	Документация.....	4	10.	Настройка режима работы.....	22
2.1	Хранение документации	4	10.1	Настройка температуры отопления.....	22
3.	Описание изделия.....	4	10.2	Настройка температуры ГВС.....	22
3.1	Паспортная табличка	4	10.3	Защита от замерзания	22
3.2	Назначение изделия.....	4	11.	Проверка входного динамического давления газа.....	22
3.3	Технические характеристики изделия	5	12.	Настройка газового клапана	22
3.4	Габариты и присоединительные размеры	6	12.1	Подготовительные работы	22
3.5	Внутреннее устройство изделия.....	8	12.2	Настройка максимального давления	22
3.6	Гидравлические схемы.....	9	12.3	Настройка минимального давления	23
3.7	Диаграмма характеристик циркуляционного насоса.....	10	13.	Установка мощности отопления и ГВС.....	23
3.8	Особенности блока управления.....	10	14.	Перевод котла на другой тип газа	23
3.9.	Вид панели управления.....	11	15.	Гарантийные обязательства.....	24
4.	Монтаж	11	16.	Дата производства.....	24
4.1	Рекомендации по монтажу.....	11			
4.2	Извлечение котла из упаковки.....	11			
4.3	Упаковочный лист	11			
4.4	Выбор места для монтажа	12			
4.5	Минимальные расстояния.....	12			
4.6	Установка подвесной панели.....	12			
4.7	Подключение к трубопроводам	13			
4.7.1	Подключение к газопроводу	13			
4.7.2	Гидравлические соединения	13			
4.7.3	Промывка контура отопления.....	13			
4.7.4	Электрические соединения	13			
4.8	Принципиальная электрическая схема котла.....	14			
4.9	Подключение дополнительных устройств.....	14			
4.9.1	Подключение комнатного термостата	14			
5.	Монтаж дымоотвода.....	15			
5.1	Установка коаксиальной системы дымо-/воздуховода типа «труба в трубе».....	15			

УВАЖАЕМЫЙ ПОЛЬЗОВАТЕЛЬ!

При покупке изделия, после его осмотра и проверки комплектности, требуйте заполнения гарантийного талона. Претензии по внешнему виду, наличию любых внешних механических повреждений и некомплектности оборудования после продажи не принимаются. Сохраняйте чек о приобретении оборудования, гарантийный талон, технический паспорт изделия, руководство пользователя и технического обслуживания в течение всего гарантийного срока.

Внимательно прочитайте предупреждения, содержащиеся в настоящем руководстве, и соблюдайте их в процессе эксплуатации агрегата.

Приведенные в настоящем руководстве изображения дают упрощенное представление изделия. Подобные изображения могут несущественно отличаться от готового изделия

После монтажа котла сервисный специалист должен проинформировать пользователя о принципах его работы и передать ему в пользование настоящее руководство, которое является неотъемлемой и важной частью агрегата; пользователь должен бережно сохранять его для возможного использования в будущем.

Установка и техническое обслуживание котла должны производиться квалифицированным персоналом при соблюдении действующих норм и в соответствии с указаниями изготовителя. Запрещается выполнять любые действия на опломбированных устройствах регулировки.

Неправильная установка или ненадлежащее техническое обслуживание могут быть причиной вреда для людей, животных и имущества. Изготовитель не несет никакой ответственности за ущерб, связанный с ошибками при монтаже и эксплуатацией агрегата, а также с несоблюдением представленных им инструкций.

Прежде чем приступить к выполнению любой операции очистки или технического обслуживания, отключите агрегат от сетей питания или предусмотренных для этой цели отсечных устройств.

В случае неисправной и/или нестабильной работы котла выключите его и воздерживайтесь от любой попытки самостоятельно отремонтировать или устранить причину неисправности. В таких случаях обращайтесь исключительно квалифицированному персоналу. Возможные операции по ремонту-замене комплектующих должны выполняться только квалифицированными специалистами с использованием исключительно оригинальных запчастей. Несоблюдение всего вышеуказанного может нарушить нормальную работу котла.

ВНИМАНИЕ

Гарантийный ремонт котла может осуществлять только авторизованная или уполномоченная сервисная фирма, которая ввела котел в эксплуатацию, или бли-жайший авторизованный сервисный центр!

Список уполномоченных сервисных организаций Вы можете узнать в организациях торгующих данным оборудованием или на сайте www.mog-t.ru. Зная местные условия, параметры электро-, газо-, и водоснабжения, сервисная организация вправе требовать установку дополнительного оборудования (стабилизатор напряжения, водяной и газовый фильтры, диэлектрическую муфту, магнитный или полифосфатный преобразователь для воды, и т. д.).

Следуя приведенным в данном Руководстве простым правилам, Вы всегда можете рассчитывать на отличную, надежную и экономичную работу отопительного котла. Чтобы гарантировать эффективность и надлежащую работу котла, обязательным требованием является проведение ежегодного технического обслуживания.

Утилизация агрегата и его принадлежностей должна выполняться надлежащим образом, в соответствии с действующим законодательством.

Производитель оставляет за собой право без предварительного уведомления покупателя вносить изменения в конструкцию, комплектацию или технологию изготовления изделия с целью улучшения его качества. Если после прочтения руководства у вас останутся вопросы по работе и эксплуатации прибора, обратитесь к продавцу или в специализированный сервисный центр для получения разъяснений. Актуальный вариант данного руководства и список сервисных центров находится на: www.mog-t.ru

1. БЕЗОПАСНОСТЬ

1.1 ОТНОСЯЩИЕСЯ К ДЕЙСТВИЮ ПРЕДУПРЕДИТЕЛЬНЫЕ УКАЗАНИЯ.

Относящиеся к действию предупредительные указания классифицированы по степени возможной опасности с помощью предупредительных знаков и сигнальных слов следующим образом.

Предупредительные знаки и сигнальные слова:



ОПАСНОСТЬ

Непосредственная опасность для жизни или опасность тяжёлых травм.



ОПАСНОСТЬ

Опасность для жизни в результате поражения током.



ПРЕДУПРЕЖДЕНИЕ

Опасность незначительных травм.



ОСТОРОЖНО

Риск материального ущерба или вреда окружающей среде.

1.2 ИСПОЛЬЗОВАНИЕ ПО НАЗНАЧЕНИЮ

Газовый котёл является двухконтурным котлом с закрытой камерой сгорания. Котёл оснащён инжекционной горелкой, системой электронного розжига и современной микропроцессорной системой управления.

Котёл предназначен, как для нагрева теплоносителя в системе отопления, так и для нагрева хозяйственной воды.

Котлы могут работать, как на природном G20-G25 (магистральном) газе, так и на сжиженном G30-G31 (от газовых баллонов). При работе на определённом типе газа производится соответствующая настройка котла.

Котлы предназначены для установки, как в жилых помещениях (здания индивидуальной застройки и многоквартирное отопление в многоквартирных домах), так и в общественных и производственных помещениях и эксплуатации при температуре воздуха в этих помещениях не ниже +5С.

Котлы соответствуют требованиям «Технического регламента о безопасности аппаратов, работающих на газообразном топливе» и имеют сертификат соответствия национальным стандартам согласно требованиям данного технического регламента.

Т.е. котлы отвечают всем необходимым требованиям безопасности при эксплуатации газового и теплогенерирующего оборудования.

Срок службы котла - 12 (двенадцать) лет.

Использование, кроме описанного в данном руководстве, или использование выходящее за рамки описанного здесь использования, считается использованием не по назначению.

ВНИМАНИЕ

Не разрешается использование агрегата лицами (в том числе, детьми) с ограниченными физическими, сенсорными или умственными возможностями, или лицами без надлежащего опыта и знаний, если они не находятся под непрерывным надзором или проинструктированы насчет правил безопасного использования агрегата.

Детям запрещено играть с изделием. Детям запрещается выполнять очистку и пользовательское техобслуживание, если они не находятся под присмотром.

⚠ ВНИМАНИЕ

Любое неправильное использование котла запрещено!

1.3 ОПАСНОСТЬ ДЛЯ ЖИЗНИ В РЕЗУЛЬТАТЕ УТЕЧКИ ГАЗА.

При наличии запаха газа в зданиях:

- Избегайте помещений с запахом газа.
- По возможности широко откройте двери и окна и создайте сквозняк.
- Не используйте открытый огонь (напри-мер, зажигалку, спички).
- Не курите.
- Закройте запорное устройство счетчика газа или главное запорное устройство.
- Если возможно, закройте газовый запорный кран на изделии.
- Предупредите жильцов дома криком или стуком.
- Незамедлительно покиньте здание и пре-дотвратите проникновение в него посто-ронних.
- Сообщите в дежурную службу предприятия газоснабжения по телефо-ну **04; 112**, как только будете находиться за пределами здания.

1.4 ОПАСНОСТЬ ДЛЯ ЖИЗНИ ИЗ-ЗА ЗАСОРЕННЫХ ИЛИ НЕГЕРМЕТИЧНЫХ ТРАКТОВ ОТХОДЯЩИХ ГАЗОВ.

⚠ ОПАСНОСТЬ

К утечке отходящих газов и отравления ими приводят ошибки во время установки, повреждение, выполнение ненадлежащих дей-ствий с изделием, несоответствующее место установки и т. п.

При наличии запаха газа в зданиях:

- Откройте все двери и окна, к которым у вас имеется доступ, и образуи-те сквозняк.
- Выключите изделие.
- Проверьте тракты отходящих газов в из-делии и отводах отходящих газов

1.5 ОПАСНОСТЬ ДЛЯ ЖИЗНИ ОТ ВЗРЫВООПАСНЫХ ИЛИ ЛЕГКОВОСПЛАМЕНЯЮЩИХСЯ ВЕЩЕСТВ

⚠ ОПАСНОСТЬ

Не используйте и не храните в помещении для установки изделия взрывоопасные или воспламеняющиеся вещества (например, бен-зин, бумагу, краски).

1.6 ОПАСНОСТЬ ДЛЯ ЖИЗНИ В РЕЗУЛЬТАТЕ ПОРАЖЕНИЯ ЭЛЕКТРИЧЕСКИМ ТОКОМ

⚠ ОПАСНОСТЬ

Если вы будете прикасаться к токоведущим компонентам, суще-ствует опасность для жизни в результате поражения электриче-ским током.

Прежде чем приступить к работе с изделием:

- Обесточьте изделие, отключив его от электрической сети.
- Предотвратите повторное включение.
- Подождите минимум 3 мин, пока конденсаторы не разрядятся.
- Проверьте отсутствие напряжения.

1.7 ОПАСНОСТЬ ОТРАВЛЕНИЯ И ОЖОГА В РЕЗУЛЬТАТЕ УТЕЧКИ ГОРЯЧИХ ОТХО-ДЯЩИХ ГАЗОВ

⚠ ОПАСНОСТЬ

Эксплуатация изделия разрешается только с полностью установ-ленной системой воздухо- водов/дымоходов.

Эксплуатация изделия разрешается только с установленной и за-крытой передней облицовкой (кроме случаев проведения крат-ковременных проверок).

1.8 ОПАСНОСТЬ ОЖОГА ИЛИ ОШПАРИВАНИЯ ИЗ-ЗА ГО-РЯЧИХ ДЕТАЛЕЙ

⚠ ОПАСНОСТЬ

Начинайте работу с этими компонентами только после того, как они остынут.

1.9 ОПАСНОСТЬ ТРАВМИРОВАНИЯ ПРИ ТРАНСПОРТИ-РОВКЕ ИЗ-ЗА БОЛЬШОГО ВЕСА ИЗДЕЛИЯ

Выполните транспортировку изделия с помо-щью не менее двух человек.

1.10 РИСК КОРРОЗИИ ИЗ-ЗА НЕПРИГОДНОГО ВОЗДУХА ДЛЯ ГОРЕНИЯ И ВОЗДУХА В ПОМЕЩЕНИИ.

Аэрозоли, растворители, хлорсодержащие чистящие средства, краски, клеи, соединения аммиака, пыль и т. п. могут вызвать коррозию изделия и системы дымоходов/воздуховодов.

Постоянно следите, чтобы подаваемый воздух на горение не был загряз-нен фтором, хлором, серой, пылью и т. п.

В месте установки не должны храниться химикаты.

Подача воздуха на горение не должна осуществляться через старые жид-котопливные камины.

Если вы планируете использовать изделие в парикмахерских, покрасоч-ных или столярных мастерских или мойках, выберите отдельное помеще-ние установки, обеспечивающее техническую чистоту подачи воздуха на горение от химических веществ.

1.11 ОПАСНОСТЬ ДЛЯ ЖИЗНИ ВСЛЕД-СТВИЕ МОДИФИЦИ-РОВАНИЯ ИЗДЕЛИЯ ИЛИ ДЕТАЛЕЙ РЯДОМ С НИМ.

Ни в коем случае не снимайте, не шунтируйте и не блокируйте защитные устройства.

Не выполняйте манипуляций с защитными устройствами.

Не нарушайте целостность и не удаляйте пломбы с компонентов.

Не предпринимайте изменения следующих элементов:

- на изделии
- на подводящих линиях газа, приточного воз-духа, воды и электриче-ского тока
- система дымоходов
- предохранительный клапан - сливные тру-бопроводы
- строительные конструкции, которые могут повлиять на эксплуатацион-ную безопасность изделия

1.12 ОПАСНОСТЬ ОШПАРИВАНИЯ ГОРЯЧЕЙ ВОДОПРОВОДНОЙ ВОДОЙ

На точках разбора горячей воды при температуре горячей воды выше 60°C существует опасность ошпаривания. Маленькие дети и пожилые люди могут подвергаться опасности даже при более низких температурах. Выберите температуру таким образом, чтобы никто не подвергся опасности.

1.13 ОПАСНОСТЬ ТРАВМИРОВАНИЯ И РИСК МАТЕРИАЛЬНОГО УЩЕРБА ИЗ-ЗА НЕПРАВИЛЬНОГО ВЫПОЛНЕНИЯ ИЛИ НЕВЫПОЛНЕНИЯ ТЕХНИЧЕСКОГО ОБСЛУЖИВАНИЯ И РЕМОНТА.

Никогда не пытайтесь самостоятельно выполнить работы по ремонту или техническому обслуживанию изделия.

Незамедлительно вызовите специалиста для устранения неисправностей или повреждений.

Соблюдайте заданные меж сервисные интервалы.

1.14 РИСК МАТЕРИАЛЬНОГО УЩЕРБА ИЗ-ЗА ИЗВЕСТКОВЫХ ОТЛОЖЕНИЙ

Для изделий с функцией приготовления горячей воды опасность отложений извести возникает при жесткости воды свыше 3,57 моль/м³.

Установите температуру горячей воды максимум на 50°C.

1.15 РИСК МАТЕРИАЛЬНОГО УЩЕРБА ИЗ-ЗА НИЗКИХ ТЕМПЕРАТУР

Не устанавливайте котел в не отапливаемых помещениях. Убедитесь, что в период морозов система отопления эксплуатируется и во всех помещениях обеспечивается достаточная температура воздуха.

Если вам не удастся обеспечить эксплуатацию, попросите специалиста опорожнить систему отопления.

1.16 ПРЕДПИСАНИЯ (ДИРЕКТИВЫ, ЗАКОНЫ, СТАНДАРТЫ).

Соблюдайте национальные предписания, стандарты, директивы и законы.

1.17 ПРАВИЛА УПАКОВКИ, ТРАНСПОРТИРОВКИ И ХРАНЕНИЯ

Изделия поставляются в упаковке предприятия-изготовителя.

Изделия транспортируются автомобильным, водным и железнодорожным транспортом в соответствии с правилами перевозки грузов, действующими на конкретном виде транспорта. При транспортировке необходимо предусмотреть надежное закрепление изделий от горизонтальных и вертикальных перемещений.

Неустановленные изделия хранятся в упаковке предприятия-изготовителя. Хранить изделия необходимо в закрытых помещениях с естественной циркуляцией воздуха в стандартных условиях (неагрессивная и беспылевая среда, перепад температуры от -10°C до +37 °C, влажность воздуха до 80 %, без ударов и вибраций).

1.18 СРОК СЛУЖБЫ

При условии соблюдения предписаний относительно транспортировки, хранения, монтажа и эксплуатации, ожидаемый срок службы изделия составляет **не менее 12 лет**.

2. ДОКУМЕНТАЦИЯ

ВНИМАНИЕ

Обязательно соблюдайте инструкции, содержащиеся в руководствах по эксплуатации и монтажу.

2.1 ХРАНЕНИЕ ДОКУМЕНТАЦИИ

Передайте настоящее руководство и всю совместно действующую документацию стороне, эксплуатирующей котел.

3. ОПИСАНИЕ ИЗДЕЛИЯ

3.1 ПАСПОРТНАЯ ТАБЛИЧКА

Паспортная табличка газовых отопительных котлов крепится на заводе на боковой стороне устройства.

ВНИМАНИЕ

Установка, первое включение, эксплуатационные регулировки должны выполняться в соответствии с инструкциями и только персоналом специализированного сервисного центра.

Неправильная установка может привести к нанесению ущерба людям, животным или предметам, за который изготовитель не несет ответственности.

- Система распределения электрической энергии оборудования, должна быть эффективно заземлена, разъемы должны быть изолированы
- котел должен быть установлен в местах, не препятствующих доступу для обслуживания и ремонта;
- не допускается установка котла в спальне, гостиной, ванной комнате;
- >место установки котла должно хорошо вентилироваться и находиться вдали от электроприборов с сильным магнитным излучением, такими как индукционная плита, микроволновая печь и т. п.
- для гарантии безопасности оборудования используйте только оригинальные комплектующие;
- котел оснащен предохранительным клапаном давления теплоносителя, который срабатывает, когда давление теплоносителя превышает установленное значение, поэтому его выпускное отверстие должно быть присоединено к сливу (канализации), при этом между предохранительным клапаном и сливом не устанавливаются запорную арматуру;
- При очистке оборудования нельзя использовать агрессивные чистящие средства.

ПРЕДУПРЕЖДЕНИЕ

ЗАПРЕЩАЕТСЯ:

- производить уход за котлом, находясь в состоянии алкогольного или наркотического опьянения;
- вносить изменения в конструкцию котла;
- прикасаться во время работы котла к трубе отвода продуктов сгорания;
- использовать газопровод, водопровод, а также систему отопления для заземления;
- производить уход за котлом, если он не отключен от электросети и газоснабжения;
- вносить изменения в работу систем безопасности и контроля без разрешения и указания от производителя котла;
- повреждать и деформировать элементы электропроводки котла, даже если отключено электропитание;
- подвергать котёл воздействию атмосферных осадков;
- снимать любые уплотнительные элементы;

3.2 НАЗНАЧЕНИЕ ИЗДЕЛИЯ

Двухконтурные котлы с отдельными теплообменниками ОВ и ГВС, с закрытой камерой сгорания и принудительной тягой, с электронным розжигом.

Модели: **GBN24F, GBN28F, GBN32F, GBN40F.**

Одноконтурные котлы с возможностью для подключения бойлера, с закрытой –камерой сгорания и принудительной тягой, с электронным розжигом.

Модели: **GBN24FH, GBN32FH, GBN40FH.**

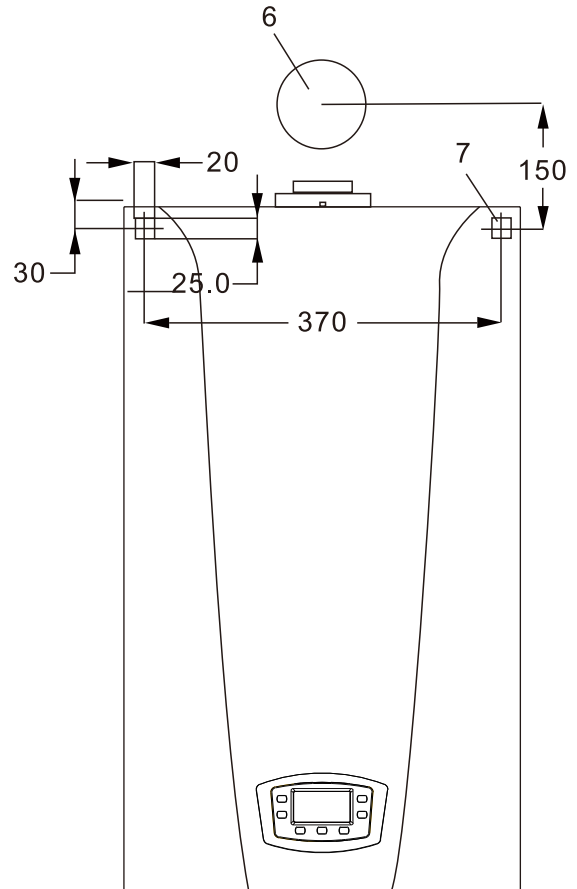
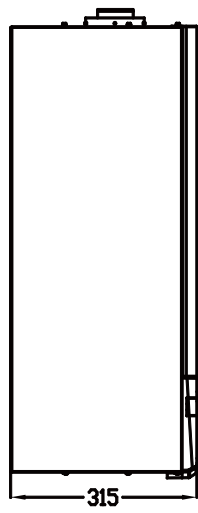
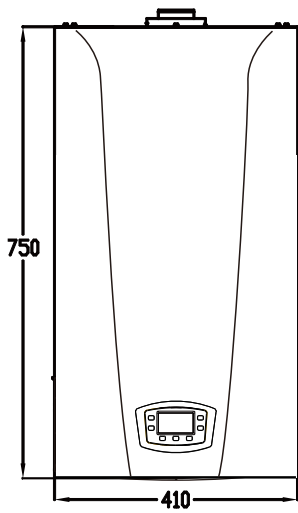
3.3 ТЕХНИЧЕСКИЕ ХАРАКТЕРИСТИКИ ИЗДЕЛИЯ

Модель		GBN24F	GBN28F	GBN32F	GBN40F	GBN24HF	GBN32HF	GBN40HF	
Тепловая производительность номинальная	кВт	25,7	31,7	34	43	25,7	34	43	
Тепловая производительность минимальная	кВт	7,8	9,6	10,2	13	7,8	10,2	13	
Полезная тепловая мощность номинальная	кВт	23,4	28,8	31,0	39	23,4	31,0	39	
Полезная тепловая мощность минимальная	кВт	7,2	8,6	9,2	12	7,2	9,2	12	
КПД%	%	91	91	91	91	91	91	91	
Давление подачи газа G20	мбар.	13-20							
Давление подачи газа G30/31	мбар.	37-50							
Расход газа мин/макс природный газ (G20)	м³/ч.	0,83-2,75	1,02-3,39	1,08-3,6	1,38-4,55	0,83-2,75	1,08-3,6	1,38-4,55	
Расход газа мин/макс сжиженный газ (G31)	кг/ч.	0,63-2,09	0,77-2,57	0,82-2,73	1,04-3,46	0,63-2,09	0,82-2,73	1,04-3,46	
Температура выходной воды отопления °С	°С	30°С - 80°С Максимальная температура: 85°С.							
Температура бытовой горячей воды °С	°С	30°С - 60°С							
Производство ГВС (при ΔТ=25°С)	л/мин.	13	16	16	20	-	-	-	
Производство ГВС (при ΔТ=30°С)	л/мин.	11	13,3	13,3	16,7	-	-	-	
Минимальный расход горячей воды	л/мин.	2,5							
Давление бытовой горячей воды	Бар.	0,3-8							
Давление системы отопления	Бар.	0,5-3							
Расширительный бак	л.	6			8	6		8	
Подсоединение труб	дюйм	Отопление 3/4 ; ГВС 1/2; Газ 3/4				Отопление 3/4 ; ГВС 3/4; Газ 3/4			
Диаметр дымохода	мм	Ø 100/ 60 или Ø 80/80*							
Напряжение/частота	В/Гц	220/50							
Потребляемая мощность (P)	Вт	120							
Уровень защиты (IP)		IPX4							
Вес нетто	кг	34	35	35	43	33	35	42	
Вес брутто	кг	37	38	38	47	36	38	46	
Размеры	мм	750*410*315			780*560*350	750*410*315		780*560*350	
Размеры упаковки	мм	825*465*385			895*615*415	825*465*385		895*615*415	

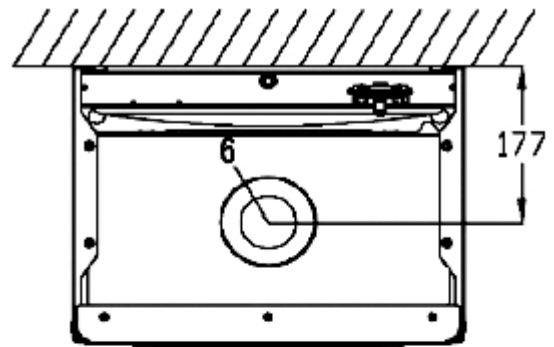
*при использовании дополнительного адаптера.

3.4 ГАБАРИТЫ И ПРИСОЕДИНИТЕЛЬНЫЕ РАЗМЕРЫ

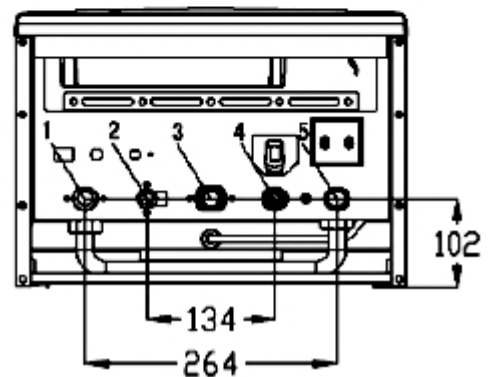
Модели котлов: GBN24F, GBN28F, GBN32F и GBN24HF, GBN32HF



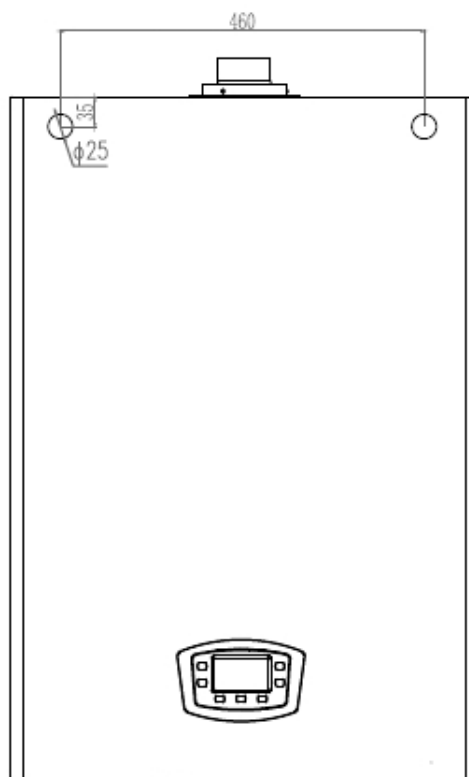
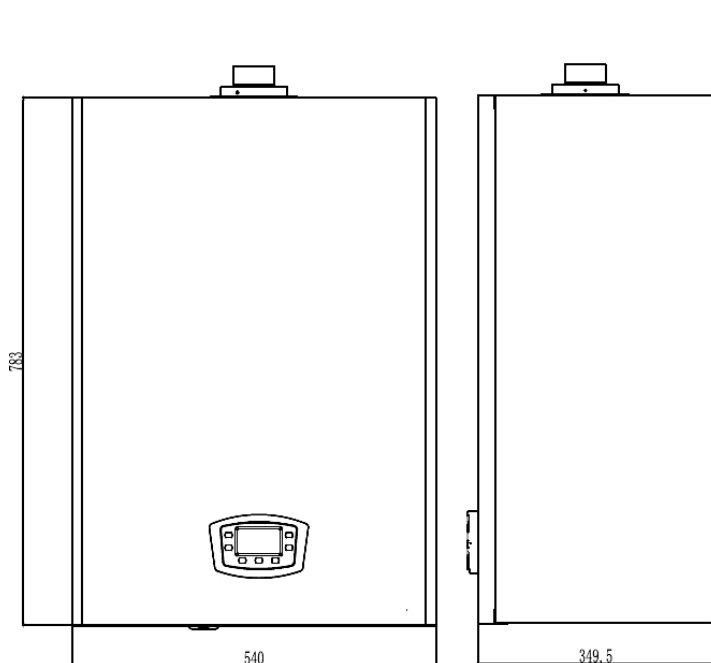
(Рис. 1)



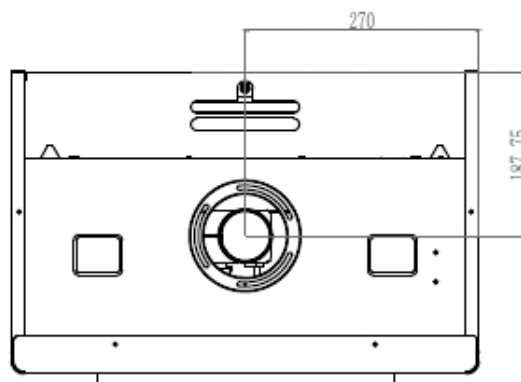
№	Название	Размер
1	Выход контура отопления	G3/4
2	Выход контура ГВС	G1/2
3	Вход газа	G3/4
4	Вход холодной воды	G1/2
5	Вход контура отопления	G3/4
6	Дымоход	60/100



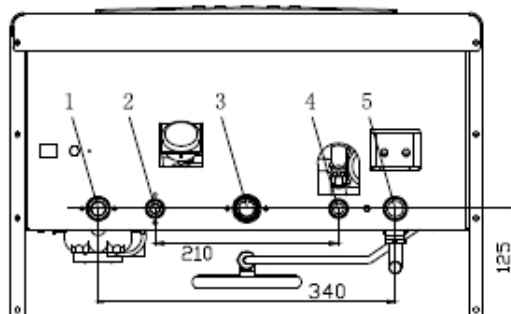
Модели котлов: **GBN40F** и **GBN40HF**



(Рис. 2)



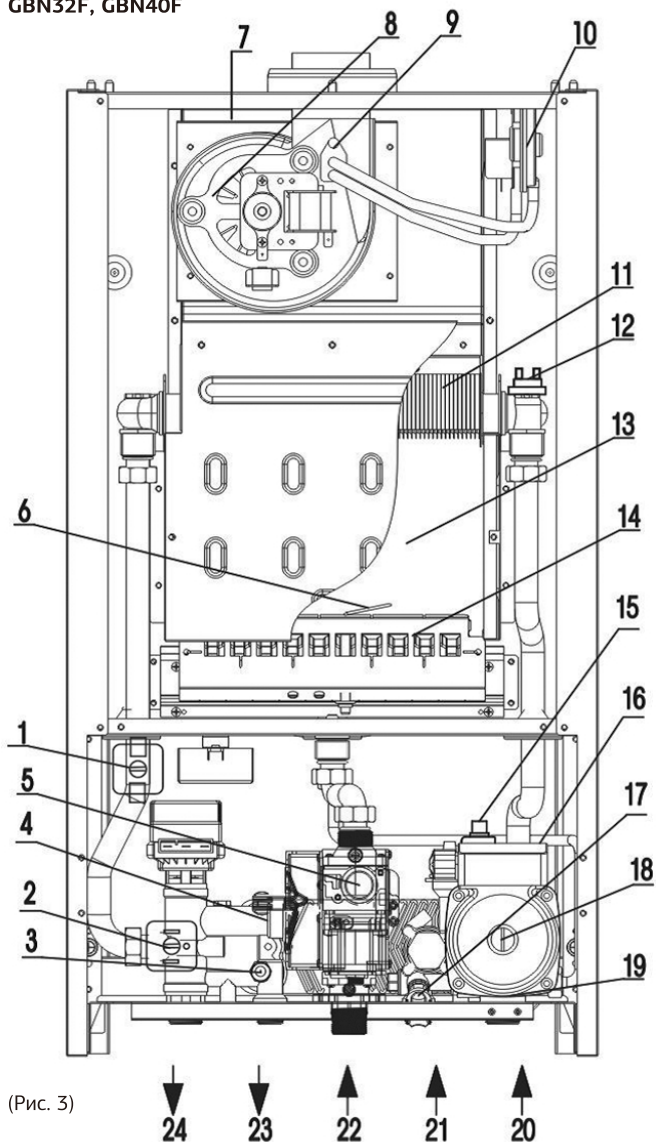
№	Название	Размер
1	Выход контура отопления	G3/4
2	Выход контура ГВС	G1/2
3	Вход газа	G3/4
4	Вход холодной воды	G1/2
5	Вход контура отопления	G3/4
6	Дымоход	60/100



3.5 ВНУТРЕННЕЕ УСТРОЙСТВО ИЗДЕЛИЯ

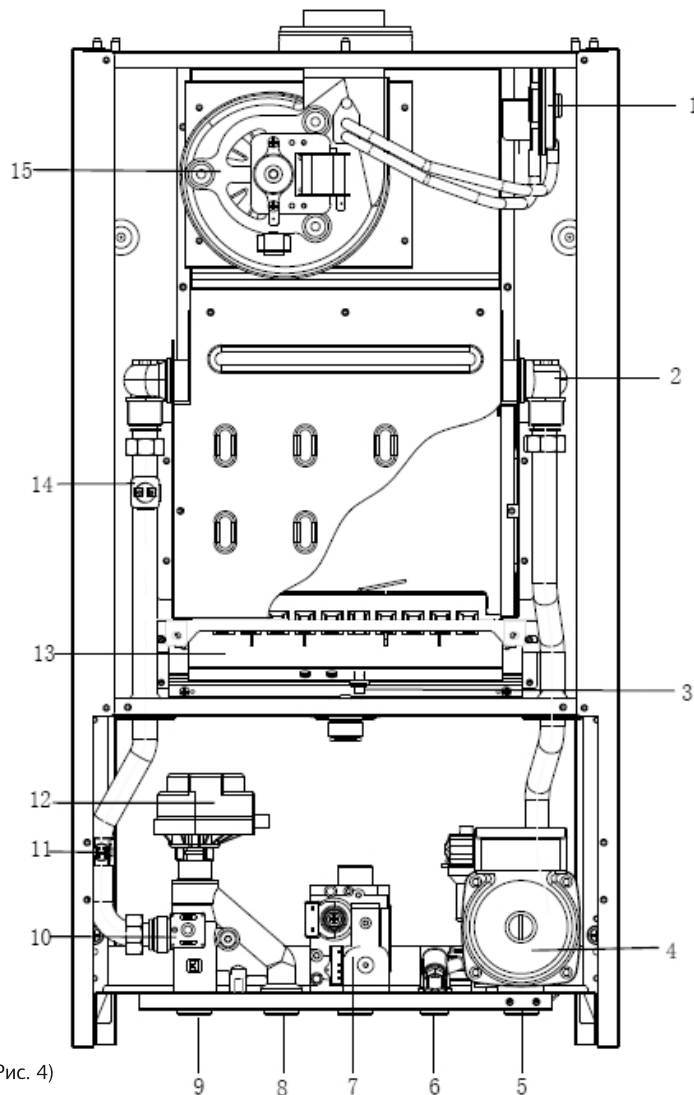
Модели котлов с пластинчатым теплообменником ГВС **GBN24F, GBN28F, GBN32F, GBN40F**

Модели одноконтурных котлов **GBN24HF, GBN32HF, GBN40HF**



(Рис. 3)

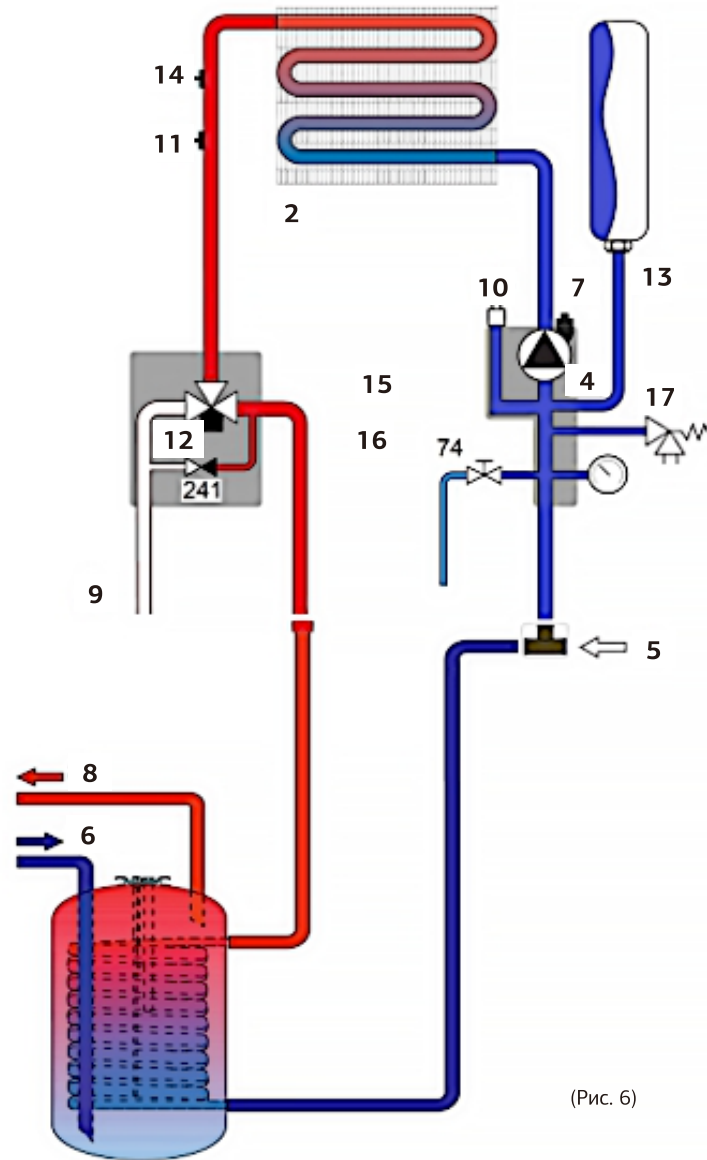
1. NTC датчик температуры отопления
2. Датчик давления теплоносителя
3. NTC датчик температуры ГВС
4. Пластинчатый теплообменник
5. Газовый клапан
6. Электроды розжига и контроля пламени
7. Дымоход
8. Вентилятор
9. Трубка вентури
10. Прессостат дымоудаления
11. Теплообменник
12. Предельный термостат системы отопления
13. Расширительный бак
14. Горелка
15. Автоматический воздухоотводчик на на-сосе
16. Предохранительный клапан
17. Вентиль подпитки
18. Насос
19. Байпас
20. Вход контура отопления
21. Вход холодной воды
22. Вход газа
23. Выход контура ГВС
24. Выход контура отопления



(Рис. 4)

1. Прессостат дымоудаления
2. Основной теплообменник
3. Электрод розжига и ионизации
4. Циркуляционный насос
5. Вход контура ОВ
6. Вход контура ГВС
7. Газовый клапан
8. Выход контура ГВС
9. Выход контура ОВ
10. Датчик давления воды
11. Датчик температуры ОВ
12. Мотор трехходового клапана
13. Горелка
14. Предельный термостат
15. Вентилятор

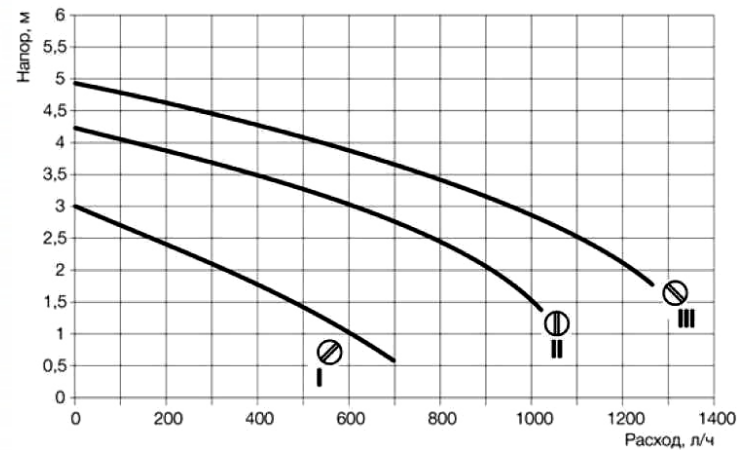
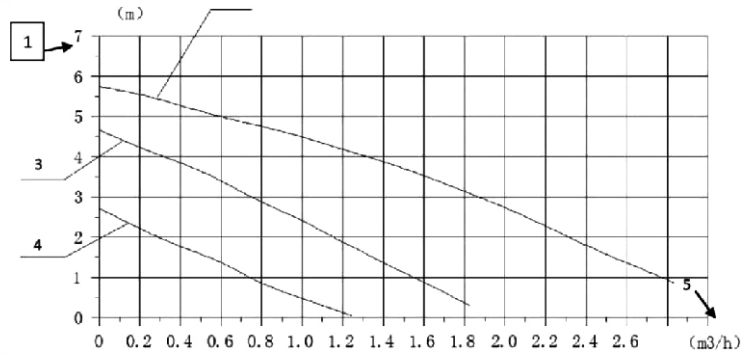
Одноконтурных котлов: GBN24HF, GBN32HF, GBN40HF.



(Рис. 6)

- 2. Основной теплообменник
- 4. Циркуляционный насос
- 5. Обратка контура ОВ
- 6. Вход контура ГВС
- 7. Автоматический воздухоотводчик
- 8. Выход контура ГВС
- 9. Подача контура ОВ
- 10. Датчик давления воды
- 11. Датчик температуры ОВ
- 12. Мотор трехходового клапана
- 13. Расширительный бак
- 14. Предельный термостат
- 15. (38) Кран подпитки
- 16. (42) Датчик температуры ГВС
- 17. Сбросной клапан

3.7 ДИАГРАММА ХАРАКТЕРИСТИК ЦИРКУЛЯЦИОННОГО НАСОСА



(Рис. 7)

1 - высота подъема воды (м); 2 - верхний уровень; 3 - средний уровень; 4 - низкий уровень; 5 - расход потока (м³/ч)

3.8 ОСОБЕННОСТИ БЛОКА УПРАВЛЕНИЯ

Диапазон регулировки температуры:

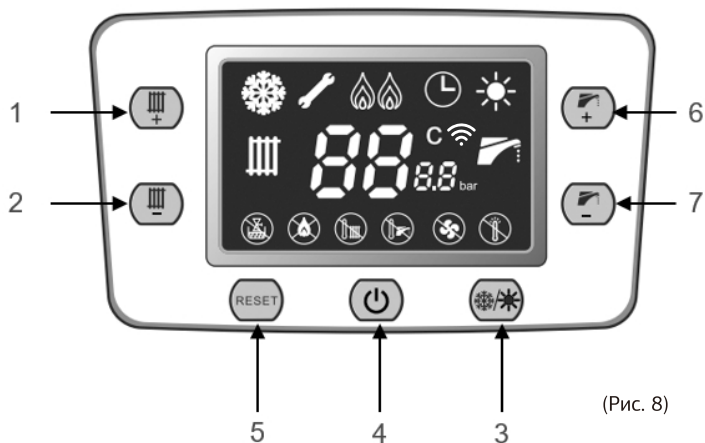
- отопление (30-80 °С)
- подогрев пола (30-60 °С) • ГВС (30-60°С)

Функциональные особенности.

- Приоритетная функция ГВС
- Функция автоматической диагностики
- Функция пост-циркуляции циркуляционного насоса
- Функция антиблокировки циркуляционного насоса: в режиме ожидания, насос запускается один раз в сутки на 1 минут.
- Функция антиблокировки циркуляционного насоса: если после включения горелки, через 10 секунд нет изменения температуры отопительной воды, котел остановит работу
- Функция антизамерзания: если температура теплоносителя в системе отопления опускается ниже + 8°С котел включается и при достижении значения температуры теплоносителя + 10°С выключается. Если температура теплоносителя в системе отопления опускается ниже + 5°С котел включается и при достижении значения температуры теплоносителя + 25°С выключается.
- Функция Anti-frost (при понижении температуры теплоносителя <1°С, котел блокируется).

3.9. ВИД ПАНЕЛИ УПРАВЛЕНИЯ

GBN24F, GBN28F, GBN32F, GBN40F и GBN24FH, GBN32FH, GBN40HF
(рис. 8, табл. 4)



- 1 Кнопка “” повышения значений температуры отопления
- 2 Кнопка “” понижения значений температуры отопления
- 3 Кнопка “” переключения режимов «зима/лето»
- 4 Кнопка “ON/OFF” ВКЛ /ВЫКЛ котел
- 5 Кнопка “RESET” «сброс»
- 6 Кнопка “” понижения значений температуры ГВС
- 7 Кнопка “” повышения значений температуры ГВС

(Рис. 8)

	Программатор	Устанавливается суточная программа работы котла на систему отопления
	Режим "Отопление"	Котел работает в режиме "Отопление"
	Режим "ГВС"	Котел работает в режиме "ГВС"
	Работа горелки	Работает горелка. Интенсивность пламени отображается на индикаторе мощностью горелки
	"Летний режим"	Котел работает в "Летнем режиме" (Только ГВС)
	"Зимний режим"	Котел работает в "Зимнем режиме" (Отопление + ГВС)
	Температура	Отображает установленную температуру или температуру в настоящий момент, код неисправности, «OF» – код состояния котла
	Часы	Устанавливается текущее время
	Давление теплоносителя	Отображает давление системы отопления (при использовании датчика давления).
	Неисправность в давлении воды (недостаточные воды системы отопления)	
	Неисправность зажигания (Неполадки, связанные с неудачным розжигом)	
	Повреждение датчика отопления	
	Повреждение датчика ГВС	
	Отсутствие тяги	
	Неисправность перегрева	
	Блокировка неисправности	

⚠ ВНИМАНИЕ

Установку и первый пуск котла разрешается выполнять только квалифицированному специалисту.

Необходимо убедиться в следующем:

- параметры котла по электропитанию, воде и газу соответствуют имеющимся системам электро-, водо-, и газоснабжения.
- установка произведена в соответствии с действующими нормативами.
- котел правильно подключен к электропитанию и заземлению.

При несоблюдении вышеперечисленных требований гарантия от завода-изготовителя теряет свою силу.

После монтажа котла, лицо, осуществлявшее установку, обязано убедиться, что владелец получил гарантийный талон и руководство по эксплуатации, а также всю необходимую информацию по обращению с котлом и устройствами защиты и безопасности, а также сделать отметку в Паспорте котла.

4 МОНТАЖ

4.1 РЕКОМЕНДАЦИИ ПО МОНТАЖУ

⚠ ВНИМАНИЕ

Котёл должен быть установлен на основании утверждённого во всех необходимых инстанциях проекта, выполненного специалистами, имеющими необходимые знания и лицензии, в соответствии со всеми нормами и правилами, действующими на территории РФ и других стран. Установка, техническое обслуживание и все прочие действия должны производиться в полном соответствии с действующими нормами и правилами, а также указаниями производителя.

⚠ ВНИМАНИЕ

Неправильная установка может привести к травмам людей и домашних животных, повреждению имущества; компания-изготовитель за причинённые неправильной установкой убытки ответственности не несёт.

⚠ ВНИМАНИЕ

Строго запрещается использовать котел в целях, не указанных в данной инструкции. Производитель не несет ответственности за повреждения, являющиеся следствием ненадлежащей эксплуатации котла или несоблюдения требований данного руководства.

4.2 ИЗВЛЕЧЕНИЕ КОТЛА ИЗ УПАКОВКИ

Котел поставляется в картонной упаковке. При распаковке изделие должно проверяться на предмет повреждений, аксессуары упаковки должны соответствовать упаковочному листу.

При любом несоответствии обратитесь напрямую к поставщику.

⚠ ОПАСНОСТЬ

Упаковочные материалы (пластиковые пакеты, полистирол, картон и др.) имеют потенциальную опасность, не оставляйте их в местах где до них может дотянуться ребенок.

4.3 УПАКОВОЧНЫЙ ЛИСТ

№	Название	Кол-во
1	Газовый настенный котел	1
2	Инструкции по монтажу, техническому обслуживанию и эксплуатации. Паспорт	1
3	Монтажные винты, набор аксессуаров	1
4	Прокладка	1
5	Гарантийный талон	1

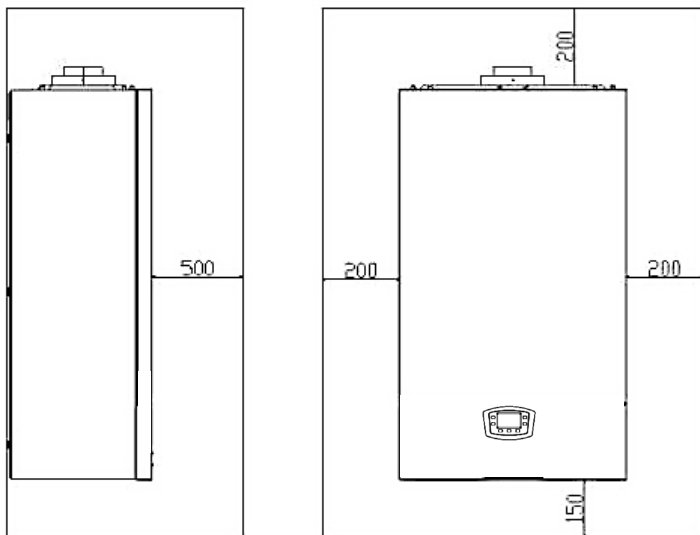
4.4 ВЫБОР МЕСТА ДЛЯ МОНТАЖА

При выборе места для монтажа газового отопительного водонагревателя, пожалуйста, соблюдайте следующие инструкции по технике безопасности:

- Котел необходимо устанавливать на кухнях, в коридорах или других нежилых отапливаемых помещениях в соответствии с проектом газификации.
- Котел необходимо устанавливать на стенах из негорючих (НГ) или слабогорючих (Г 1) материалов;
- Котел необходимо устанавливать на стенах, покрытых негорючими (НГ) или слабогорючими (Г 1) материалами (например, кровельной сталью по листу теплоизоляционного слоя из негорючих материалов толщиной не менее 5 мм). Указанное покрытие стены должно выступать за габариты корпуса котла не менее чем на 10 см;
- Запрещается установка оборудования вне отапливаемых помещений;
- Размещение котла над газовой плитой или кухонной мойкой не допускается;
- Запрещается хранение горючих, легко испаряемых и других летучих материалов вблизи от газового оборудования;
- Установка запорной арматуры на входе и выходе системы отопления, сливного крана в самой низкой точке системы отопления, газового запорного крана, упрощают обслуживание оборудования.

4.5 МИНИМАЛЬНОЕ РАССТОЯНИЕ ОТ ПОВЕРХНОСТИ КОТЛА

Для легкого доступа к котлу при техническом обслуживании следует обеспечить соответствующие минимально допустимые расстояния (свободное пространство) от корпуса котла до близлежащих предметов и поверхностей (рис. 10). Устанавливать котел следует в соответствии с действующими нормами и правилами, а также в соответствии с требованиями производителя. Котел устанавливать строго горизонтально в продольном и поперечном направлении (правильность установки проверить при помощи уровня).



(Рис. 10)

Минимальное расстояние:

Верхний интервал: 200 мм. Боковые интервалы: 90 мм. Нижний 150 мм

Рекомендованное расстояние:

Верхний интервал: 200 мм. Боковые интервалы: 200 мм. Нижний 150 мм

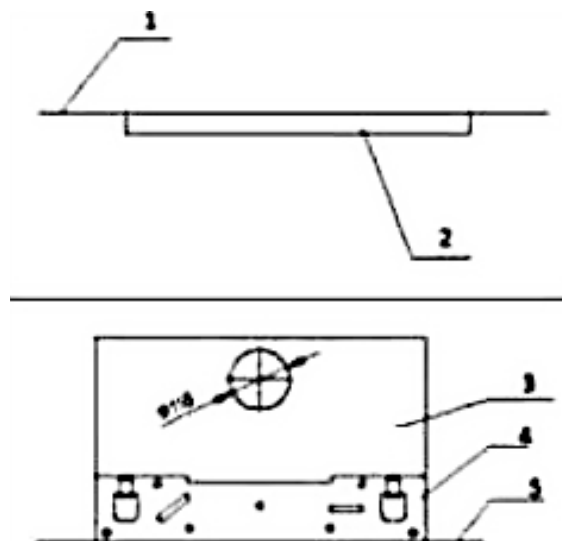
⚠ ПРЕДУПРЕЖДЕНИЕ

Из-за некачественного монтажа котел может сорваться со стены и получить повреждения!

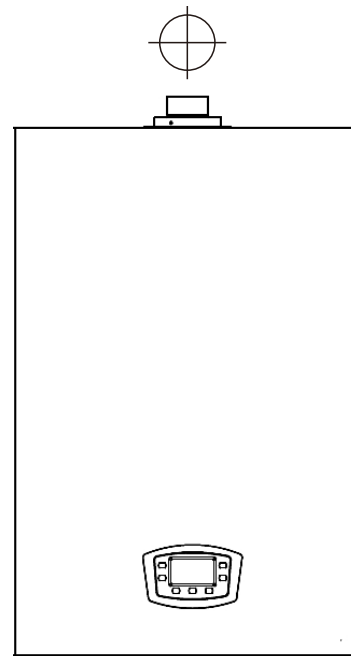
4.6 УСТАНОВКА ПОДВЕСНОЙ ПАНЕЛИ

После выбора места для установки котла, на стене бурят отверстия и устанавливают монтажную планку панель (рис. 11):

- используя уровень, на стене отметьте горизонтальную линию
- выровняйте монтажную планку по горизонтали. Нарисуйте отверстие диаметром 110 мм для дымохода и 3 отверстия диаметром 8 мм для болтов подвесной панели.
- с помощью дрели просверлите отверстия в намеченных местах, обращая внимание на то, чтобы отверстие было перпендикулярно стене.
- далее котел навесьте на монтажную планку (рис. 12)



(Рис. 11)



(Рис. 12)

4.7 ПОДКЛЮЧЕНИЕ К ТРУБОПРОВОДАМ

4.7.1 ПОДКЛЮЧЕНИЕ К ГАЗОПРОВОДУ

По упаковке и заводской табличке на корпусе котла убедитесь, что он рассчитан на эксплуатацию в соответствующей стране и работу от газа, имеющегося в стране эксплуатации.

Проверьте соответствие типа газа в трубопроводе типу, на который рассчитан котел. Монтаж и испытания газовых трубопроводов производите в соответствии с действующими нормами и правилами, с учетом максимальной теплопроизводительности котла.

Перед установкой обязательно тщательно очистите газовые трубопроводы для удаления загрязнений, которые могут нарушить работу котла. Газовое соединение должно быть выполнено через прокладку.

При монтаже газовой линии перед аппаратом должен быть обязательно установлен запорный вентиль, а количество разборных соединений сведено к минимуму.

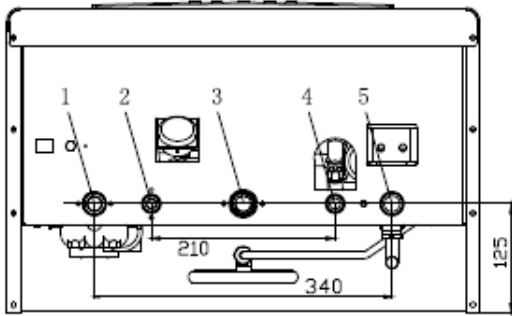
Убедитесь в надлежащем давлении газа (природного (метана) или сжиженного), поскольку при слишком низком давлении эффективность работы котла снижается, и он не обеспечивает должного уровня комфорта.

После подключения котла к газовой линии необходимо проверить места соединений на герметичность при открытом запорном газовом кране и неработающем газовом котле. Проверку произвести при помощи газоанализатора или путем обмыливания мест соединения.

4.7.2 ГИДРАВЛИЧЕСКИЕ СОЕДИНЕНИЯ GBN24F, GBN32F, GBN40F

На рисунке 13 показана схема подключения трубопроводов воды и газа к котлу. Убедитесь, что максимальное давление в водопроводе не выше 0,6 МПа (6 бар); если выше, необходимо обязательно установить редуктор давления.

Для расчета размеров трубопроводов и нагревательных приборов контура отопления остаточное давление следует рассчитывать, как функцию от требуемого расхода воды, принимая во внимание характеристику циркуляционного насоса (рис. 11).



(Рис. 13)

№	Название	Размер
1	Выход контура отопления	G3/4
2	Выход контура ГВС	G1/2
3	Вход газа	G3/4
4	Вход холодной воды	G1/2
5	Вход контура отопления	G3/4

4.7.3 ПРОМЫВКА КОНТУРА ОТОПЛЕНИЯ

Если котел подключается к существующему контуру отопления, в воде могут иметься различные примеси, способные оказать вредное воздействие на котел, приводящее к сокращению срока его службы. Перед монтажом котла обязательно обеспечьте тщательную промывку, против тока движе-

ния теплоносителя, системы от загрязнений, способных оказать вредное воздействие на котел. Обязательно убедитесь, что емкость расширительного бака соответствует объему теплоносителя в контуре отопления.

⚠ ВНИМАНИЕ

Выход предохранительного клапана обязательно подключить через штуцер к канализации, но не следует устанавливать запорную арматуру на месте выхода.

При избыточном давлении в системе вода может протекать из предохранительного клапана, убедитесь, что сливной выход предохранительного клапана через штуцер присоединен к канализации. Настоятельно рекомендуется установить сетчатый фильтр и отстойную емкость ("грязевик") на трубе возврата из системы отопления, чтобы туда собирались отложения, которые могли остаться в системе после очистки.

⚠ ВНИМАНИЕ

Монтаж котла, пуск котла в эксплуатацию, техническое обслуживание и ремонт котла должны осуществлять только те газовые службы и организации, которые имеют соответствующие лицензии газовой компании и профессиональный квалифицированный персонал в соответствии с действующими стандартами.

4.7.4 ЭЛЕКТРИЧЕСКИЕ СОЕДИНЕНИЯ

Электробезопасность котла гарантируется только при правильном заземлении в соответствии с действующими нормативами.

С помощью прилагаемого трехжильного кабеля подключите котел к однофазной сети переменного тока 220В с заземлением. Убедитесь в соблюдении правильной полярности.

Используйте двухполюсный выключатель с расстоянием между разомкнутыми контактами не менее 3 мм.

При замене сетевого кабеля рекомендуется использовать кабель сечением 3x0.75 мм² и максимальным диаметром 8 мм.

Производитель не несет ответственности за ущерб, причиненный отсутствием надлежащего заземления или ненадлежащими параметрами сети электропитания.

Убедитесь, что система рассчитана на максимальную мощность, потребляемую котлом. Котел не имеет средств грозозащиты. При необходимости замены предохранителей используйте быстродействующие плавкие предохранители 2 А.

Питание осуществляется от сети 220 В 50 Гц (L, N + PE) с соблюдением полярности и заземляющим проводником. При необходимости замены кабеля электропитания обращайтесь к квалифицированному специалисту.

Запрещается использовать для заземления трубопроводы теплоносителя, воды и газа, а также батареи отопления!

⚠ ВНИМАНИЕ

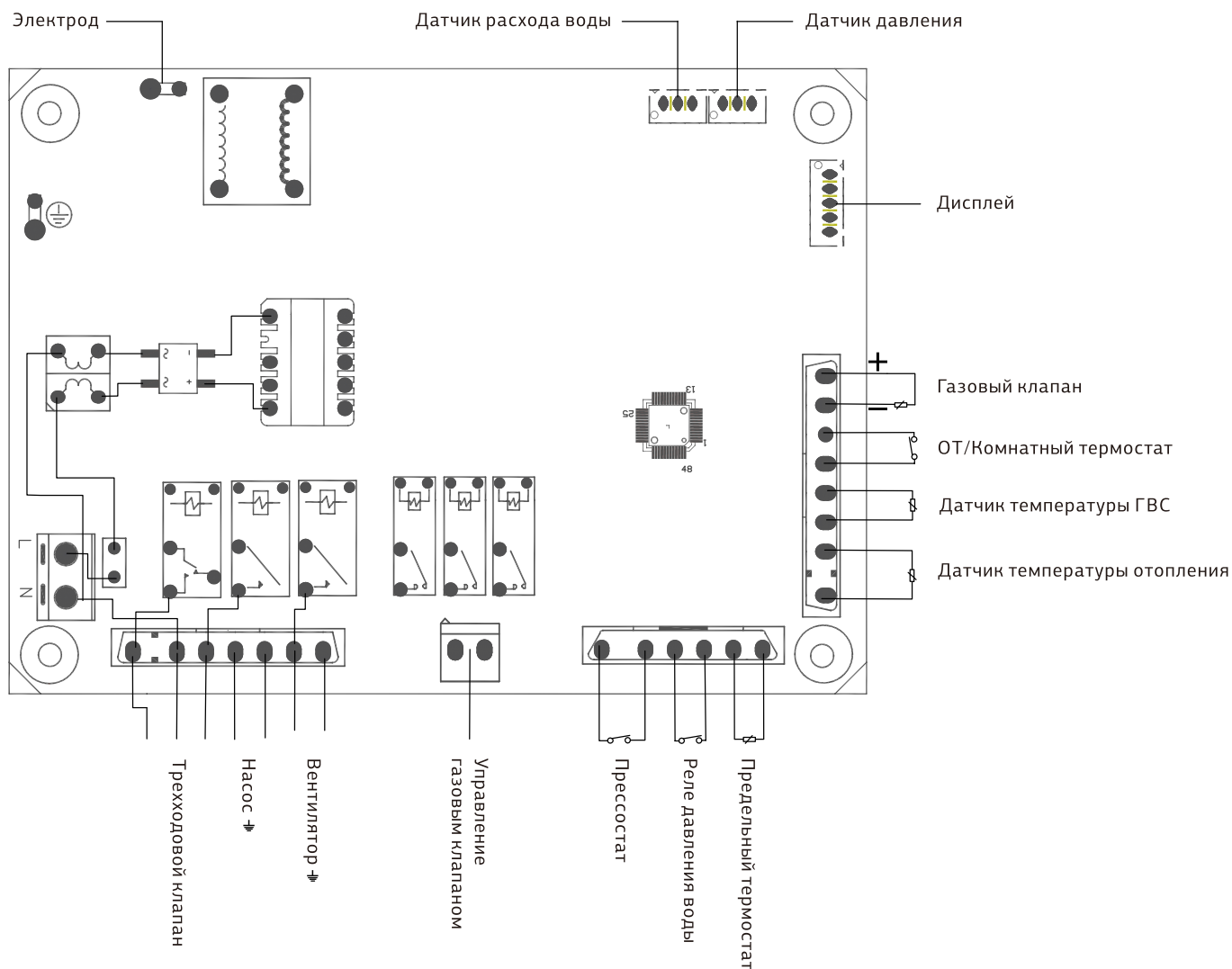
Для обеспечения устойчивой и бесперебойной работы, а также предотвращения выхода котла из строя в результате скачков напряжения в сети, подключение котла к электросети выполнять через стабилизатор напряжения.

Заземление обязательно! Изготовитель не несет ответственности за неполадки, вызванные несоблюдением вышеперечисленных требований.

⚠ ОПАСНОСТЬ

Любые действия, не соответствующие вышеприведенным в руководстве по установке, не только могут вывести котел из строя, но и создать опасность для жизни!

4.8 ПРИНЦИПИАЛЬНАЯ ЭЛЕКТРИЧЕСКАЯ СХЕМА КОТЛА



4.9 ПОДКЛЮЧЕНИЕ ДОПОЛНИТЕЛЬНЫХ УСТРОЙСТВ

⚠ ВНИМАНИЕ

Подключение дополнительных устройств должен выполнять только квалифицированный специалист на отключенном от питающей электрической сети оборудовании.

4.9.1 ПОДКЛЮЧЕНИЕ КОМНАТНОГО ТЕРМОСТАТА (ON/OFF) ИЛИ КОМНАТНОГО ПУЛЬТА УПРАВЛЕНИЯ (OPENTHERM)

Для доступа к клеммной колодке комнатного термостата необходимо выполнить действия, указанные в пункте 9.4.

- удалите перемычку на колодке
- проденьте двухпроводной кабель, идущий от термостата, через проходную муфту в корпусе и подключите его к клеммам колодки.
- подключение к комнатному термостату производить согласно инструкции к комнатному термостату.

Рекомендуется использовать кабель 2x0,75д иаметром до 8 мм с максимальной длиной до 30 м.



⚠ ВНИМАНИЕ

Комнатный термостат или пульт управления должен работать от низковольтного напряжения. подача напряжения 230В на клеммы в котле приведет к выходу из строя платы управления!

5 МОНТАЖ ДЫМООТВОДА

⚠ ВНИМАНИЕ

Категорически ЗАПРЕЩЕНО включать котел в работу без подключения к системе дымоотведения и подвода воздуха для горения (либо коаксиальной, типа «труба в трубе» диаметром 60/100мм, либо к отдельной системе дымоходов и воздуховодов диаметром 80мм) во избежание отравления продуктами сгорания.

Особые указания при монтаже трубы дымоотвода:

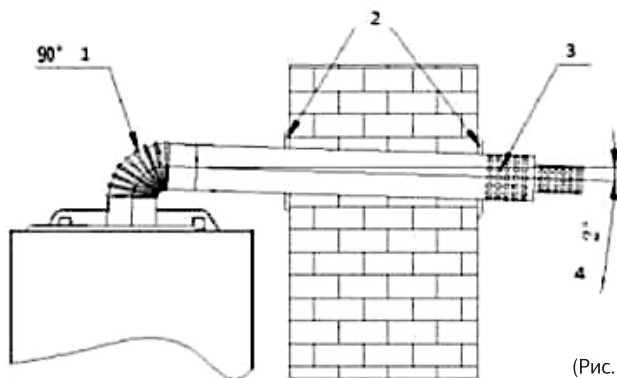
- Для обеспечения надежной и эффективной работы котла, следует использовать имеющиеся в продаже системы дымоотведения и подвода воздуха для горения (коаксиальные, типа «труба в трубе» диаметром 60/100мм или отдельные системы дымоходов и воздуховодов диаметром 80мм) заводского изготовления, специально предназначенными для использования с настенными газовыми котлами;
- Оголовок дымоотводной и воздухозаборной трубы должен быть выведен за пределы помещения и сообщаться с атмосферой. При отсутствии трубы дымоотвода котел запрещен к использованию;
- Зазор между трубой дымоотвода и отверстием в стене, нельзя заполнять цементными наполнителями.
- Запрещаются включение и эксплуатация котла с системой дымоудаления / подвода воздуха для горения, максимальная допустимая длина которой превышает указанные ниже значения для различных возможных типов (коаксиальные, типа «труба в трубе» диаметром 60/100мм или отдельные системы дымоходов и воздуховодов диаметром 80мм)
- Запрещаются включение и эксплуатация котла с системой дымоудаления / подвода воздуха для горения без уклона дымоотводящей трубы менее 2° в сторону «от котла» (в сторону улицы).
- При выборе места размещения оголовка должны быть предусмотрены расстояния не менее 500 мм от материалов, чувствительных к воздействию продуктов сгорания (например, карнизы и водостоки из пластика, дерева и т.д.), или же должны приниматься адекватные защитные меры в отношении данных материалов;
- При прокладке дымохода отдельной системы дымоудаления / подвода воздуха для горения котлов с закрытой камерой сгорания обязательно следует предусматривать достаточную теплоизоляцию в местах пересечения ими конструкций из сгораемых материалов согласно требованиям противопожарной безопасности, так как температура поверхности дымохода может достигать значений до 180 °С. Удлинительные участки такого дымохода внутри или снаружи помещения при прохождении в зоне, где возможно его нечаянное касание людьми, должны быть ограждены или теплоизолированы.
- Для нормальной работы котла должен быть предусмотрен отвод образующегося в дымоходе конденсата наружу, для этого горизонтальные участки труб для отвода дымовых газов и подвода воздуха для горения необходимо прокладывать с уклоном 2° вниз ОТ КОТЛА;
- При наличии в системе дымо-/воздуховода вертикальных участков дымохода, тем более проходящих в неотапливаемых помещениях и снаружи здания, обязательно сразу же после котла необходимо установить конденсатоотводчик - уловитель образующегося в дымоходе конденсата, с отводом конденсата в канализацию. В противном случае конденсат из дымохода будет попадать непосредственно в котел, что приведет к постоянному шуму при работе котла (характерное шипение испаряющейся воды) и его выходу из строя;
- К одной системе отвода дымовых газов может быть подсоединен только один котел (однако несколько индивидуальных систем дымоотведения от каждого котла могут подключаться к одному общему коллективному дымоходу (дымо-/воздуховоду) в соответствии с действующими федеральными и местными нормами по установке газоиспользующего оборудования;
- Вся конструкция дымо-/воздуховодной системы должна быть свободна от механических нагрузок и напряжений, которые могут привести к нарушению уплотнений и разгерметизации дымо-/воздуховода. С этой целью рекомендуется установка крепежных хомутов из расчета не менее 1 точки крепления на каждый сегмент дымо-/воздуховода, но не реже чем через 1 м;
- При выборе места расположения оголовка трубы для выброса продуктов сгорания следует учитывать, что при низких температурах из

оголовка будет вытекать конденсат (это нормальное явление), а также возможно образование льда;

- Конфигурация системы дымо-/воздуховодов должна быть постоянно нисходящей в направлении от котла, без образования петель, в которых может скапливаться влага и конденсат;

5.1 УСТАНОВКА КОАКСИАЛЬНОЙ СИСТЕМЫ ДЫМО-/ВОЗДУХОВОДА ТИПА «ТРУБА В ТРУБЕ»

Если для использования с котлом была выбрана коаксиальная система дымо-/воздуховода типа «труба в трубе», то для подключения к котлу следует использовать имеющиеся в продаже коаксиальные системы дымоотведения и подвода воздуха для горения типа «труба в трубе» диаметром 60/100мм заводского изготовления, специально предназначенными для использования с настенными газовыми котлами, у которых внутренний дымоходный канал на стороне подсоединения к котлу имеет раструб внутренним диаметром 61-62 мм с надежным, плотно одевающимся на выхлопной патрубке котла жаропрочным силиконовым уплотнением, смотри рис. 14.



(Рис. 14)

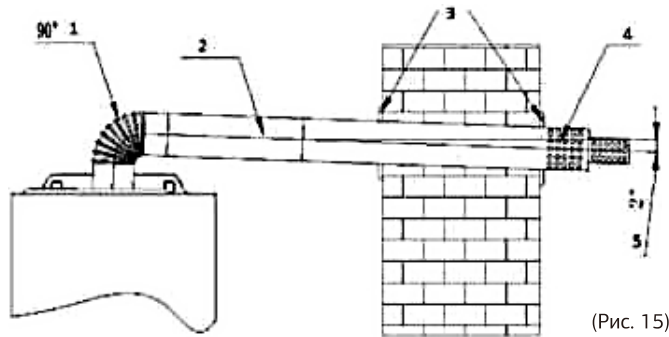
1 - 90° патрубок; 2 - фланец трубы дымоотвода; 3 - труба дымоотвода; 4 - уклон 2°.

Этапы установки:

- Для пересечения наружной стены здания трубой дымо-/воздуховода в наружной стене проделывается отверстие диаметром 120 мм.
- Зазор 10мм между наружной поверхностью трубы коаксиальной системы 60/100 мм и отверстием в стене используется для придания трубе дымо-/воздуховода необходимого уклона наружу и возможности демонтажа или изменения положения. Зазор должен заполняться теплоизоляцией для предотвращения воздействия на конструкцию стены холодной наружной поверхности трубы (опасность образования конденсата внутри конструкции стены) и заделываться с внутренней и наружной стороны стены подходящим по температурным условиям силиконовым или другим герметиком;
- Конец трубы для выброса продуктов сгорания/забора воздуха для горения должен выступать из наружной стены на расстояние не менее двух ее диаметров. Оголовок трубы для забора наружного воздуха и/или выброса продуктов сгорания должен иметь специальную защиту от попадания внутрь атмосферных осадков и посторонних предметов, а также от задувания ветром;
- На трубу дымоотвода с внутренней и внешней стороны надеть декоративные фланцы;
- Следует обеспечить уплотнение в местах соединения трубы дымоотвода с одним концом 90° патрубка, соединение гнезда котла с другим концом этого соединения;
- На месте соединения 90° патрубка и трубы дымоотвода наклеивают уплотнительную ленту или устанавливают уплотнительный хомут.

5.2 УСТАНОВКА ДОПОЛНИТЕЛЬНЫХ УДЛИНЕНИЙ / ОТВОДОВ ТРУБЫ ДЫМО-/ ВОЗДУХОВОДА

В зависимости от фактического места установки котла можно столкнуться с ситуацией когда длины трубы дымоотвода будет недостаточно для монтажа, или же необходим дополнительный поворот на 90°, тогда возможно, основываясь на фактической потребности, заказать удлинение трубы или дополнительные отводы 90°, смотри рис. 15.



(Рис. 15)

1 - 90° патрубок; 2 - Удлинение трубы дымоотвода; 3 - фланцы трубы дымоотвода; 4 - труба дымоотвода; 5 - Уклон вниз 2°.

ВНИМАНИЕ

При прокладке дымохода раздельной системы дымоудаления / подвода воздуха для горения для котлов с закрытой камерой сгорания обязательно следует предусматривать достаточную теплоизоляцию в местах пересечения ими конструкций из сгораемых материалов согласно требованиям противопожарной безопасности, так как температура поверхности дымохода может достигать значений до 180°C. Удлинительные участки такого дымохода внутри или снаружи помещения при прохождении в зоне, где возможно его нечаянное касание людьми, должны быть ограждены или теплоизолированы.

ВНИМАНИЕ

Общая составная длина (с учетом возможных поворотов на 90° и 45°) труб дымохода и воздуховода (считая сразу же от отвода 90° после выхода из котла) не должна превышать максимальных расстояний, указанных на рис. 15а, при этом каждый дополнительный отвод 90° равнозначен увеличению длины трубы дымохода или воздуховода на 0,5 м, а каждый дополнительный отвод 45° равнозначен увеличению длины трубы дымохода или воздуховода на 0,25 м.

ВНИМАНИЕ

Общая составная длина (с учетом возможных поворотов на 90°) прямой трубы коаксиального дымо-/воздуховода (считая сразу же от отвода 90° после выхода из котла) не должна превышать 4 м, для котлов 36-40 кВт 3 м (см. рис. 15), при этом каждый дополнительный отвод 90° равнозначен увеличению длины трубы коаксиального дымо-/воздухо- вода на 1 м.

Конструкция котла предусматривает возможность его эксплуатации с любой из 2-х возможных типов систем для дымоотведения и подвода воздуха для горения, которые находят применение в современной практике установки настенных газовых котлов: либо с коаксиальной системы дымо-/воздуховода типа «труба в трубе» (в этом случае цилиндрический канал дымохода диаметром 60мм, выполненный из жаропрочного металла по которому удаляются продукты сгорания, расположенному внутри цилиндрического канала воздуховода диаметром 100мм, выполненного из металла или пластика без особых требований к жаропрочности - таким образом, воздух для горения подается из атмосферы по кольцевому зазору между внешней трубой воздуховода и внутренней трубой дымохода, либо же с раздельной системой труб для дымоотведения и подвода воздуха для горения из атмосферы (в этом случае используются отдельные трубы диаметром 80мм для организации удаления продуктов сгорания в атмосферу и для подвода к котлу воздуха для горения из атмосферы - такой способ обладает меньшим аэродинамическим сопротивлением и позволяет, в случае необходимости, использовать дымо-/воздухо- водную систему большей протяженности).

5.3 УСТАНОВКА РАЗДЕЛЬНОЙ СИСТЕМЫ ДЫМОХОДОВ И ВОЗДУХОВОДОВ ДИАМЕТРОМ 80 ММ

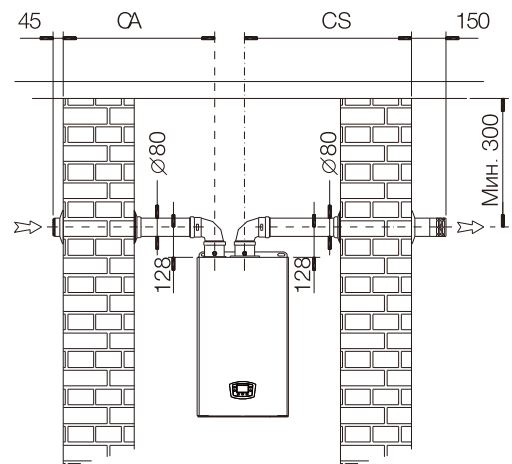
Раздельная система дымоходов и воздуховодов диаметром 80мм часто применяется в случаях монтажа, когда невозможно использование коаксиальной системы дымо-/воздуховода типа «труба в трубе» из-за превышения максимально допустимой длины, или при поквартирном отоплении многоэтажных домов в случае необходимости подсоединения к различным вертикальным коллективным (идущим через несколько этажей) каналам дымохода и воздухозабора (см. схемы на рис. 15а).

Этапы установки:

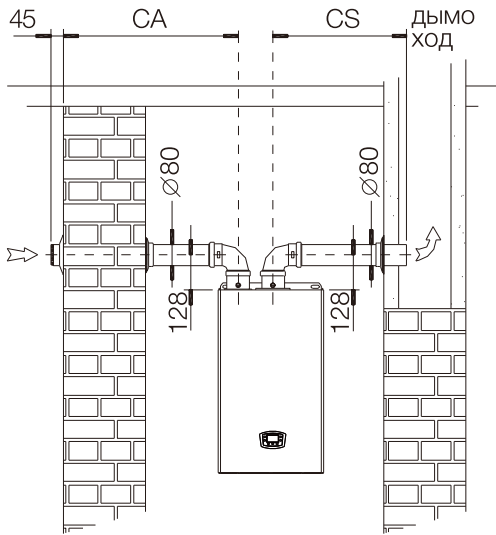
- Для пересечения наружной стены здания трубой дымохода или воздуховода диаметром 80мм в наружной стене выполняется отверстие диаметром 100 мм. Зазор 10мм между наружной поверхностью трубы и отверстием в стене используется для придания трубе дымохода или воздуховода необходимого уклона наружу и возможности демонтажа или изменения положения. Зазор должен заполняться теплоизоляцией для предотвращения воздействия на конструкцию стены холодной (для трубы воздухозабора - опасность образования конденсата внутри конструкции стены) или горячей (для трубы дымохода) поверхности трубы и заделываться с внутренней и наружной стороны стены подходящим по температурным условиям силиконовым или другим герметиком;
- Конец трубы для выброса продуктов сгорания или забора воздуха для горения должен выступать из наружной стены на расстояние не менее двух ее диаметров. Оголовок трубы для забора наружного воздуха или выброса продуктов сгорания должен иметь специальную защиту от попадания внутрь атмосферных осадков и посторонних предметов, а также от задувания ветром;
- На трубу дымохода и воздуховода с внутренней и внешней стороны надеть декоративные фланцы
- Следует обеспечить уплотнение в местах соединения трубы дымохода диаметром 80мм с выходящим патрубком котла диаметром 60мм, используя для этого переходник 80/60мм заводского исполнения с силиконовыми жаростойкими уплотнениями;
- Все соединения труб дымохода и воздуховода между собой должны быть достаточно герметично уплотнены с использованием силиконовых уплотнений (для дымохода - жаропрочных).
- Должно быть предусмотрено достаточное количество точек закрепления труб дымохода и воздуховода к стенам или потолку, с тем чтобы снять возможную механическую нагрузку их веса с котла - рекомендуется крепление через каждый 1м длины.

Обзор возможных вариантов подключения котла к различным исполнениям и типам дымо-/воздуховодных систем приведен на рис.15 а.

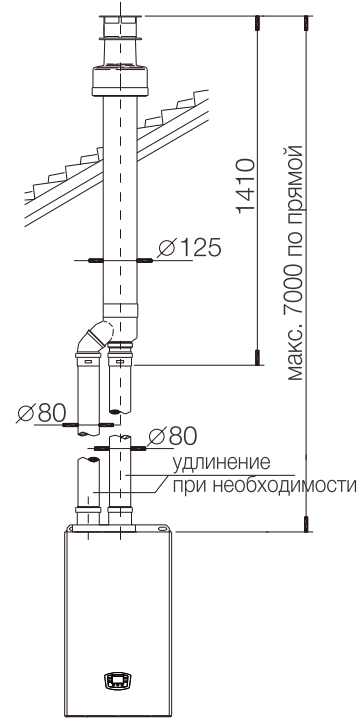
Система полностью раздельных труб		Раздельные трубы до начала вертикального коаксиального коллектора	
CA+CS мин-макс (м)	CS макс (м)	CA+CS мин-макс (м)	CS макс (м)
2-25	20	2-14	9



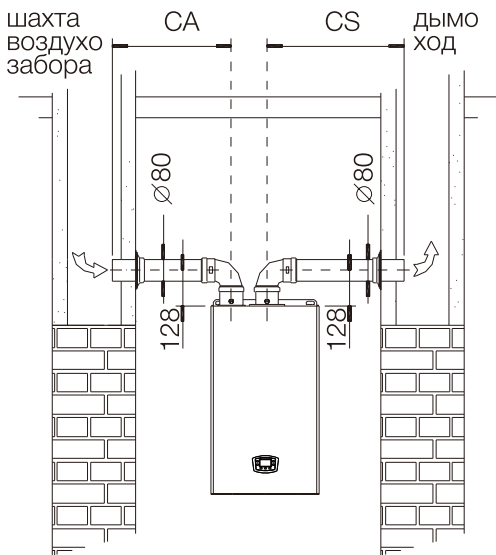
Воздухозабор и дымоотводчерез стену



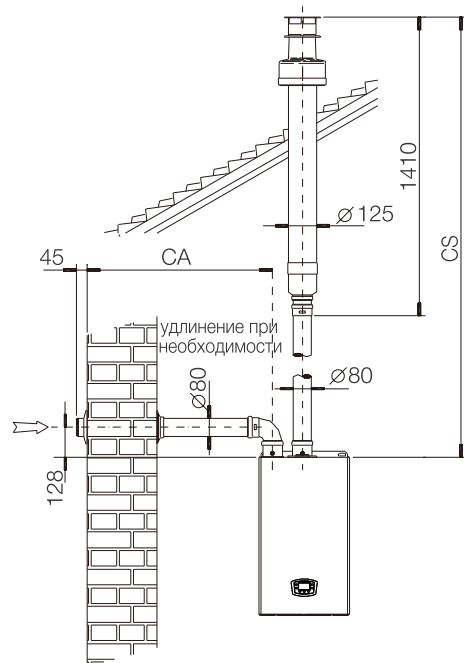
Воздухозабор через стену, дымоотвод в дымоход



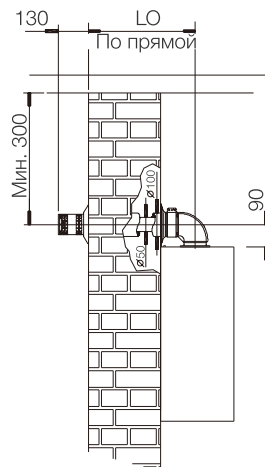
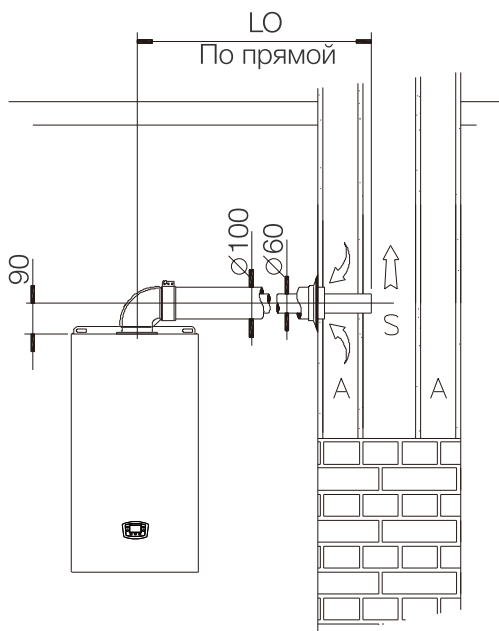
Раздельная система воздухозабора и дымоотвода с вертикальным коаксиальным дымоходом



Воздухозабор из вентиляционной шахты, дымоотвод в дымоход

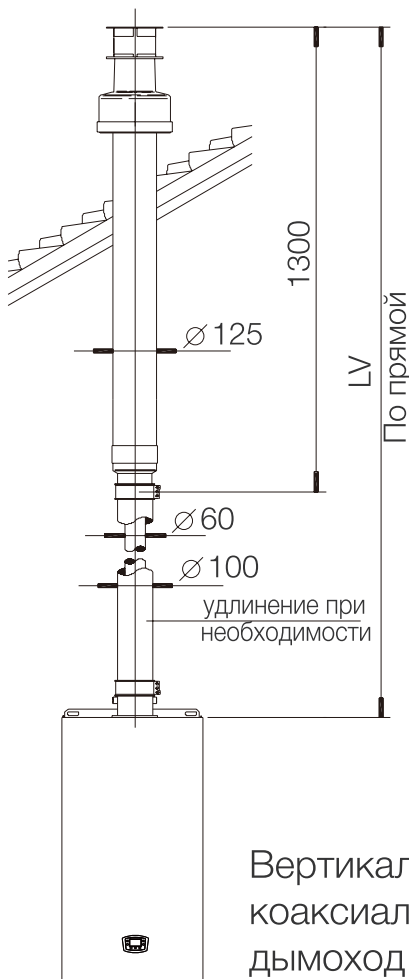


Раздельная система воздухозабора и вертикальным дымоходом

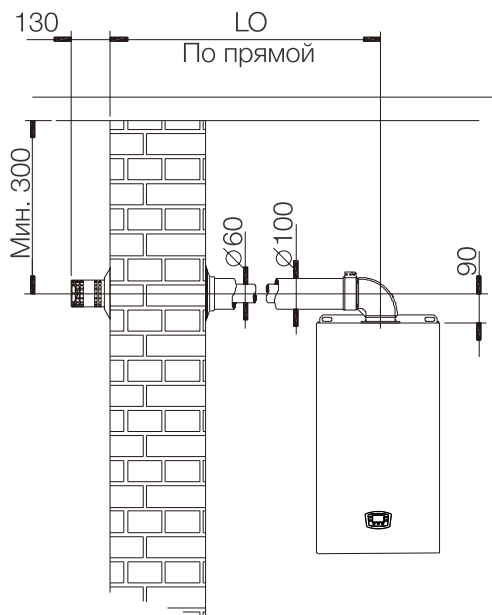


Горизонтальный коаксиальный дымоход

Горизонтальный коаксиальный дымоход



Вертикальный коаксиальный дымоход



Горизонтальный коаксиальный дымоход

Согласно фактической длине трубы дымоотвода выберите вариант установки:

Длина трубы (м) коаксиальная труба
Котлы 18-32 кВт максимальная длина 4 метра
Котлы 36-40 кВт максимальная длина 3 метра
Длина L не включает в себя длину между первым патрубком и устройством
Длина трубы (м) раздельный дымоход
Максимальная длина двух труб 25 метров

6. ПУСК ОБОРУДОВАНИЯ

6.1 ОБЩИЕ ПРЕДУПРЕЖДЕНИЯ

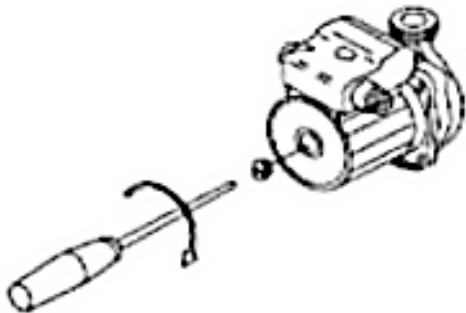
Если котёл при транспортировке и хранении находился при отрицательной температуре, то необходимо выдержать его при комнатной температуре не менее 3 часов перед первым пуском.

- перечисленные ниже операции должны производиться только специализированной сервисной организацией;
- при выходе с завода продукция уже хорошо отлажена, а при первом запуске после установки убедитесь, что параметры газа соответствуют отметкам в паспортной табличке;
- после завершения заполнения водой системы и необходимых корректировок, убедитесь, что во всем трубопроводе нет утечки воды;
- до запуска обеспечьте, чтобы в трубопроводе и системе отопления отсутствовал воздух
- Перед пробным запуском необходимо убедиться, что установка котла и ввод в эксплуатацию производятся с соблюдением всех норм предосторожности.

Перед первым включением котла или после длительного простоя, следует разблокировать насос следующим образом:

- открутить предохранительный винт, находящийся в центральной части двигателя насоса;
- с помощью отвертки вручную прокрутить по часовой стрелке вал насоса;
- после разблокировки насоса закрутить предохранительный винт и убедиться, что нет утечек теплоносителя.

При откручивании предохранительного винта из насоса может выйти немного теплоносителя. Перед установкой кожуха протереть насухо мокрые части корпуса



6.2 СИСТЕМА ОТОПЛЕНИЯ

6.2.1 ТРЕБОВАНИЯ К СИСТЕМЕ ОТОПЛЕНИЯ И КАЧЕСТВУ ВОДЫ

- Циркулирующий поток насоса, высота подъема и монтаж системы трубопроводов должны быть совместимыми;
- Система отопления и водоснабжения должна быть чистой, там не должно быть отложений, крупных частиц мусора и отсутствовать утечка;
- В качестве теплоносителя в системе отопления необходимо использовать воду.
- Качество используемой в системе отопления воды должно соответствовать параметрам: водородный показатель pH 6-8; жесткость общая, мг-экв/л, не более 4; содержание железа, м г/л, не более 0.3.
- если жесткость исходной воды превышает 4 мг - экв /л, необходимо установить на входе воды в котел полифосфатный дозатор, который обрабатывает поступающую в котел воду, защищая теплообменное оборудование котла от отложения солей жесткости.
- полифосфатный дозатор не входит в стандартную комплектацию котла и приобретается отдельно. Если жесткость исходной воды превышает 9 мг - экв/л, следует использовать более мощные установки для смягчения воды.

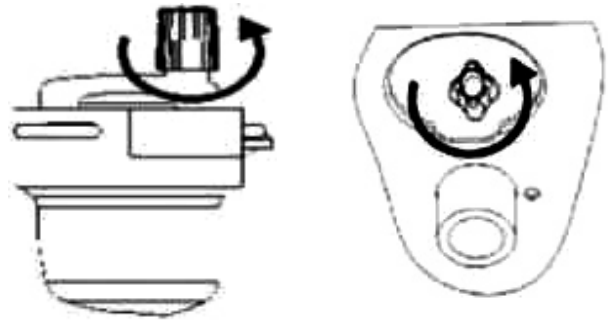
⚠ ВНИМАНИЕ

Наличие ржавчины, грязи и других отложений в отопительной системе приводит к нарушению в работе котла и ухудшению его характеристик (перегреву, шуму в теплообменнике, снижению теплопроизводительности). В связи с этим необходимо перед монтажом котла промыть систему отопления. Для этого нельзя использовать кислые и щелочные средства или средства, разъедающие металлические, пластмассовые и резиновые части котла. Настоятельно рекомендуется установить сетчатый фильтр и отстойную емкость ("грязевик") на трубе возврата из системы, чтобы туда собирались отложения, которые могли остаться в системе после очистки.

6.2.2 ЗАПОЛНЕНИЕ СИСТЕМЫ

В качестве воды для заполнения системы отопления используйте смягчённую воду, жёсткая вода может привести к образованию накипи в системе, что влияет на эксплуатацию котла, так что при первом заполнении воды в котел и систему отопления рекомендуется заливать смягченную воду.

1. Перед заполнением водой открыть автоматический выпускной клапан циркуляционного насоса.
2. Вращение против часовой стрелки крана подпитки воды открывает клапан воды на заполнение.

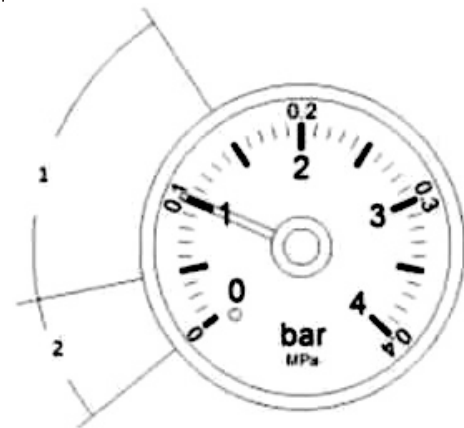


3. Обратите внимание на манометр или дисплей, когда давление достигнет 1Bar - 1.5Bar, закройте клапан заполнения

4. При падении давления теплоносителя в системе ниже 1Bar, откройте клапан подпитки воды в систему, чтобы продолжить увеличивать давление воды в системе до диапазона 1Bar -1.5Bar

6. Повторяйте вышеперечисленные этапы до тех пор, пока давление в системе отопления не станет стабильным, на уровне между 1Bar -1.5Bar.

После этого поверните ручку водяного клапана по часовой стрелке, чтобы закрыть кран заполнения.



- 1- область нормального давления воды;

- 2- пониженное давление;

6.2.3 ОПОРОЖНЕНИЕ СИСТЕМЫ

Слив теплоносителя из контура отопления котла

При сливе теплоносителя из контура отопления котла, не забудьте сделать следующее:

- выключите источник питания котла;
- дождитесь остывания теплоносителя;
- откройте спускной кран системы отопления;
- слейте теплоноситель из системы отопления


6.3 ВКЛЮЧЕНИЕ КОТЛА

- убедитесь что дымоход подключен правильно и не имеет повреждений;
- подключите котел к источнику питания;
- откройте кран подачи газа к котлу;
- нажмите кнопку "ON/OFF" для включения котла, на дисплее отобразится текущее состояние котла;
- нажмите кнопку «Зима/лето» для выбора режима;
- котел должен включиться автоматически. Если зажигание не произошло, повторите включение до трех раз;
- проверьте давление воды в системе, если давление отчасти снижается, нужно выключить котел, вновь пополнить запас воды, после чего повторно произвести включение котла.



7. НАСТРОЙКА ПАРАМЕТРОВ КОТЛА

По умолчанию разница температуры на входе и выходе составляет 15°C. При необходимости этот показатель системных параметров, может быть изменен только уполномоченным сотрудником сервисного центра

7.1 УСТАНОВКА СИСТЕМНЫХ ПАРАМЕТРОВ

При включении котла одновременно нажмите и удерживаете кнопки RESET и  более 5 секунд чтобы войти в режим настройки параметров котла. В это время на дисплее отобразится значение "LO" Нажмите кнопку "RESET" для выбора параметра «LO»

Нажмите кнопки « + » или « - » чтобы выбрать нужный параметр

Нажмите кнопку «ON/OFF» для выхода из пункта смены параметров и нажмите кнопки « + » или « - » чтобы выбрать другие пункты смены параметров

Смены других параметров производится аналогичным способом после завершения установки параметров для сохранения и выхода из меню нажмите кнопку «ON/OFF» более 3 секунд.






Значения настраиваемых параметров приведены далее в Таблице

№	код	Описание	Возможные варианты	Заводские настройки
1	LO	Выбор мощности ГВС	4-60KW	Установлено в соответствии заявленной мощностью
2	L1	Выбор мощности отопления	4-60KW	Установлено в соответствии заявленной мощностью
3	FA	Выбор клапана	0 Напряжение 220В 1 Низковольтное напряжение	1
4	CS	Выбор режима тепловыделения	60 Теплый пол 80 Радиаторное отопление	80
5	HC	Регулировка дельты вкл-выкл котла (гистерезис).	5-30 °	7
6	PH	Максимальная мощность ГВС	22-76	См раздел настройки котла по давлению газа
7	DH	Максимальная мощность ОВ	22-76	См раздел настройки котла по давлению газа
8	PL	Минимальная мощность ГВС	4 - 20	См раздел настройки котла по давлению газа
9	DL	Минимальная мощность ОВ	4- 20	См раздел настройки котла по давлению газа
10	CL	Тип нагрева	1 - битермический 0- монотермический	0
11	SP	Метод проверки давления в системе отоплени	1- Реле давления 0- датчик давления	1
12	Sb	Выбор режима работы насоса	1- после выкл . (Горелка :работа 3 мин . остановка 7 мин .) 2- постоянное вращение .	1
13	HE	Ограничение работы горелки по времени, при достижении заданной температуры ОВ	0-60 мин.	20
14	Gt	Тип газа	0 - NG (природный газ) 1 - LPG (сжиженный газ)	По умолчанию 0
15	LS	Режим работы котлы	1 - отопление + ГВС 0 - только отопление	По умолчанию 0




7.2 НАСТРОЙКА ЧАСОВ И ТАЙМЕРА ОТОПЛЕНИЯ

При включении котла, одновременно нажмите кнопки «RESET» и «ON/OFF» чтобы войти в режим запрос времени, потом нажмите кнопку «ON/OFF» или через 10 секунд, чтобы выйти.

7.2.1 УСТАНОВКА ВРЕМЕНИ

При включении котла, одновременно нажмите кнопку «RESET» и «+», чтобы войти в режим настройки часов. При вводе значения по умолчанию - установить минуты. Нажмите кнопку «+» или «-», чтобы установить минуты. По завершении настройки минуты нажмите кнопку «RESET», чтобы перейти в режим настройки часа. Нажмите «+» или «-», чтобы установить час. По завершении настройки нажмите кнопку «ON / OFF» для подтверждения. Сохраните и выйдите.

7.2.2 РЕЖИМ ТАЙМЕР

В режиме «Зима» одновременно нажмите кнопки «RESET» и «-» чтобы войти в режим Таймера для отопления. Нажмите кнопки «+» или «-», чтобы выбрать режим **PO-P5**. После завершения выбора нажмите кнопку «ON / OFF», чтобы подтвердить и выйти.

P0:	0	1	2	3	4	5	6	7	8	9	10	11
	12	13	14	15	16	17	18	19	20	21	22	23

P1:	0	1	2	3	4	5	6	7	8	9	10	11
	12	13	14	15	16	17	18	19	20	21	22	23

P2:	0	1	2	3	4	5	6	7	8	9	10	11
	12	13	14	15	16	17	18	19	20	21	22	23

P3:	0	1	2	3	4	5	6	7	8	9	10	11
	12	13	14	15	16	17	18	19	20	21	22	23

P4:	0	1	2	3	4	5	6	7	8	9	10	11
	12	13	14	15	16	17	18	19	20	21	22	23

P5:	0	1	2	3	4	5	6	7	8	9	10	11
	12	13	14	15	16	17	18	19	20	21	22	23

8. ОСМОТР И ТЕХНИЧЕСКОЕ ОБСЛУЖИВАНИЕ

ПРЕДУПРЕЖДЕНИЕ

Техническое обслуживание (ТО) - важная составляющая обеспечения безопасности, эффективной работы котла и залог его длительной эксплуатации. Производите ТО в соответствии с действующими нормами и правилами, а также требованиями производителя, не реже 1 раза в год. Техническое обслуживание должно выполняться в соответствии с инструкциями.

8.1 ПЕРИОДИЧНОСТЬ ОСМОТРА И ОБСЛУЖИВАНИЯ КОТЛА

Для долговременной, стабильной и безопасной работы котла, рекомендуется приглашать специалистов авторизованного сервисного центра, для проведения ими работ по ежегодному осмотру и техническому обслуживанию. Работы, связанные с техническим обслуживанием, не являются гарантийными обязательствами предприятия-изготовителя и производятся за счёт потребителя.

ВНИМАНИЕ

НЕПРАВИЛЬНОЕ ОБСЛУЖИВАНИЕ МОЖЕТ БЫТЬ ОПАСНЫМ ДЛЯ ЖИЗНИ!

Операции по техническому обслуживанию котла, связанные с разборкой его газовых или водяных коммуникаций, необходимо выполнять только после полного отключения котла (должны быть закрыты краны на линиях теплоносителя, воды и газа перед котлом, котел должен быть отсоединен от электросети) и его остывания.

8.2 ПРОЦЕДУРА ОСМОТРА И ТЕХНИЧЕСКОГО ОБСЛУЖИВАНИЯ

Всякий раз перед началом осмотра и техобслуживания необходимо выполнить следующие процедуры:

- отключите котел;
- отключите электропитание, закройте газовый запорный кран;
- закройте краны «подачи» и «обратки» на системе отопления, а также впускной кран холодной воды;
- при необходимости откройте сливной кран для спуска теплоносителя из котла;
- откройте крышку котла;

Всякий раз после выполнения осмотра и техобслуживания необходимо выполнить следующие операции:

- откройте краны «подачи» и «обратки» на системе отопления, а также впускной кран холодной воды;
- заполните систему отопления до нормального давления (1-1.5bar)
- откройте запорный газовый кран;
- включите электропитание;
- убедитесь в отсутствии утечек газа и воды в котле;
- закройте крышку котла.

8.3 ПЕРЕЧЕНЬ НЕОБХОДИМЫХ ОПЕРАЦИЙ ПРИ ПРОВЕДЕНИИ ЕЖЕГОДНЫХ ОСМОТРОВ И ТЕХНИЧЕСКОГО ОБСЛУЖИВАНИЯ

№ Пп	Перечень операций	Один раз в год
1	Осмотрите горелку, при необходимости удалите щеткой пыль с наружных поверхностей горелки и с коллектора	<input checked="" type="checkbox"/>
2	Проверьте запальный электрод, избавьтесь от нагарообразования головной части	<input checked="" type="checkbox"/>
3	Проверьте теплообменник, при необходимости произведите очистку.	<input checked="" type="checkbox"/>
4	Проверьте и очистите от пыли и грязи вентилятор	<input checked="" type="checkbox"/>
5	Проверьте установку трубы дымоудаления на предмет герметичности и засорения	<input checked="" type="checkbox"/>
6	Проверьте давление в расширительном баке	<input checked="" type="checkbox"/>
7	Проверьте вращение водяного насоса	<input checked="" type="checkbox"/>
8	Проверьте сетку фильтра датчика протока воды и турбину	<input checked="" type="checkbox"/>
9	Проверьте надежность соединения контактов	<input checked="" type="checkbox"/>
10	Очистите пластинчатый теплообменник ГВС	<input checked="" type="checkbox"/>
11	Проверьте рабочее давление предохранительного клапана	<input checked="" type="checkbox"/>
12	Проверьте герметичность гидравлического и газового трубопроводов	<input checked="" type="checkbox"/>
13	Проверьте электрические функции и электронные компоненты	<input checked="" type="checkbox"/>
14	Проверьте исправность компонентов розжига и безопасности	<input checked="" type="checkbox"/>

9. УСТРАНЕНИЕ НЕИСПРАВНОСТЕЙ

Остановка работы котла, вызванная отказом или неправильной работой какой-либо из его систем, сопровождается отображением на дисплее панели управления котла соответствующего кода ошибки, что облегчает обнаружение неисправности.

После непрерывной работы котла в режиме ГВС в течение 60 минут, произойдет автоматическое выключение. Это не является признаком неисправности. Повторный переход котла в режим ГВС, произойдет после закрытия и открытия крана на узле разбора.

Коды неисправностей и методы решения проблем приведены ниже в таблице:

Код	Возможные причины
E1	Слишком низкое давление воды в системе Неисправность датчика давления воды
E2	Нет подачи газа или не открыт газовый клапан
	Пониженное или повышенное давление газа
	Неисправность розжига
	Неисправность газового клапана Выход из строя платы управления
E3	Неисправен датчик температуры теплоносителя
E4	Неисправен датчик температуры горячего водоснабжения
E5	Неисправность розжига
	Выход из строя платы управления
	Неисправность датчика контроля пламени
E6	Засорение трубы дымоудаления
	Отказ прессостата
	Неисправность вентилятора
E7	Засорение трубы системы отопления
	Остановка насоса
	Неисправность датчика температура
E8	Защита от замерзания

10. НАСТРОЙКА РЕЖИМА РАБОТЫ

У котлов есть 2 режима работы:

1. Режим “Зима” - котел для отопления и ГВС, и ГВС приоритет.
2. Режим “Лето” - котел только для ГВС.

Загорится ❄️, значит, котел в режиме “Зима” Загорится ☀️ значит, котел в режиме “Лето”

10.1 НАСТРОЙКА ТЕМПЕРАТУРЫ ОТОПЛЕНИЯ

При включении котла, нажмите кнопку увеличения температуры отопления “+” или кнопку уменьшения температуры отопления “-”. когда текущее значение температура моргает, нажмите кнопку “ON/OFF” или через 10 секунд котёл будет настраиваться автоматически.

10.2 НАСТРОЙКА ТЕМПЕРАТУРЫ ГВС

При включении котла, нажмите кнопку увеличения температуры ГВС «☀️+» или кнопку уменьшения температуры ГВС «☀️-» когда текущее значение температура моргает,

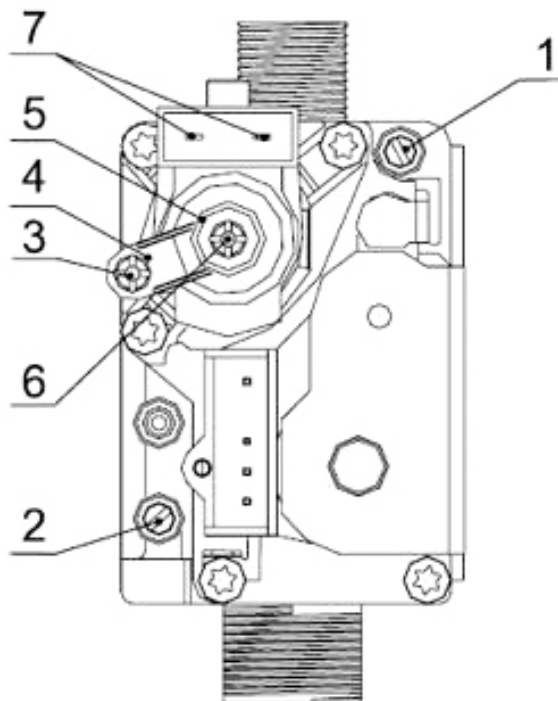
10.3 ЗАЩИТА ОТ ЗАМЕРЗАНИЯ

При включении функции защиты от замерзания, моргает ❄️ 88°C, указывает текущую температуру теплоносителя.

11. ПРОВЕРКА ДИНАМИЧЕСКОГО И СТАТИЧЕСКОГО ДАВЛЕНИЯ

Проверить динамическое входное давление газа. Номинальные давления: 13-20 мбар для природного газа и 37 мбар для сжиженного газа.

- Отключите электропитание котла;
- Подключите газовый манометр к штуцеру замера давления газа «2» на входе газового клапана для замера динамического и статического давления;
- Возобновите электропитание котла;
- Убедитесь, что при выходе на номинальную мощность не проседает давление газа.



- 1 – Точка подключения газового манометра для замера давления газа на выходе из газового клапана;
- 2 – Точка подключения газового манометра для замера давления газа на входе в газовый клапан.
- 3 – Винт крепления защитного колпачка
- 4 – Защитный колпачок
- 5 – Регулировочный Max винт
- 6 – Регулировочный Min винт
- 1 – Контакты модулирующей катушки газового клапана

12. НАСТРОЙКА ГАЗОВОГО КЛАПАНА.

12.1 ПОДГОТОВИТЕЛЬНЫЕ РАБОТЫ

- Отключить электропитание котла;
- Подключите газовый манометр к штуцеру замера давления газа «1» на входе газового клапана для замера динамического и статического давления;
- Возобновить электропитание котла;
- Снимать защитный колпачок «4», открутив; винт «3»
- Возобновить электропитание котла.

12.2 МАКСИМАЛЬНОЕ ДАВЛЕНИЕ ГАЗА

- Включить котел и перевести его в режим отопления;
- Установить номинальную мощность;

- Выдержать котел в режиме отопления в течение 1 минуты;
- Проверить давление газа в контрольной точке «1».
- Выставить необходимое давление вращением регулировочной гайки «5», одновременно удерживая от проворачивания внутренний винт «6».

12.3 МИНИМАЛЬНОЕ ДАВЛЕНИЕ ГАЗА

- Отсоединить провод с клеммы «7», котел перейдет на минимальную мощность;
- Проверить давление газа в контрольной точке «1».
- Выставить требуемое давление вращением регулировочного винта «6», одновременно удерживая от проворачивания наружную гайку;
- Присоединить провод к клемме «7».

Далее для настройки минимальной и максимальной мощности отопления и ГВС необходимо зайти в сервисное меню. Основываясь на показания манометра, отрегулировать давление газа в соответствии с таблицей по давлению газа.

PH	Максимальная мощность ГВС
DH	Максимальная мощность ОВ
PL	Минимальная мощность ГВС
DL	Минимальная мощность ОВ

Модель	Тип газа	Давление в сети (Мбар)	Диаметр сопла	Количество форсунок (шт)	Мин. давление ГВС и ОВ (Мбар)	Макс. давление ГВС (Мбар)	Мин. давление ОВ (Мбар)
GBN24F	Природный газ (1274Pa)	13	1,35	12	1,9	11,2	11.2
GBN24F	Пропан (3700Pa)	37	0,9	12	5,2	36,1	36.1
GBN28F	Природный газ (1274Pa)	13	1,35	15	1,9	11,2	11.2
GBN28F	Пропан (3700Pa)	37	0,9	15	5,2	36,1	36.1
GBN32F	Природный газ (1274Pa)	13	1,35	16	1,9	11,2	11.2
GBN32F	Пропан (3700Pa)	37	0,9	16	5,2	36,1	36.1
GBN40F	Природный газ (1274Pa)	13	1,35	22	1,9	11,2	11.2
GBN40F	Пропан (3700Pa)	37	0,9	22	5,2	36,1	36.1

14 ПЕРЕВОД КОТЛА НА ДРУГОЙ ТИП ГАЗА

Котлы могут быть переведены на другой тип газа (G20 – природный газ, G31 - сжиженный газ) техническими специалистами обслуживающей организации. При переходе с одного типа газа на другой необходимо осуществить следующие действия:

- отключить подачу электропитания на котел;
- отсоединить электрод розжига/ионизации (1), открутить 4 винта (2), которые соединяют корпус горелки (3) с коллектором форсунок;

13. УСТАНОВКА МОЩНОСТИ ОТОПЛЕНИЯ И ГВС

При включении котла нажмите и удерживаете кнопку «☼/☼» более 3 секунд чтобы войти в режим настройки параметров котла. На мониторе отображается значки параметров.

Нажмите кнопку «☼/☼» для выбора параметра «PH», «DH», «PL» или «DL». Нажмите кнопки «☼/+» или «☼/-» чтобы выбрать нужный параметр.

Нажмите кнопку «ON/OFF» для выхода из пункта смены параметров и нажмите кнопки «+» или «-» чтобы изменить параметр.

⚠ ВНИМАНИЕ

Обращаем ваше внимание что настройку котла должен проводить сервисный специалист, который имеет специальные разрешительные документы в соответствии с требованиями законодательства РФ.

⚠ ВНИМАНИЕ

Обращаем внимание что настройка котла осуществляется при помощи дифференциального или U - образного манометра.

- снять горелку (3);
- демонтировать форсунки (4) с коллектора (5) и заменить их на другие с диаметром, соответствующем новому типу газа (см. таблицу «ФОРСУНКИ-ДАВЛЕНИЕ»)
- установить горелку;
- в сервисном меню установить параметр «Gt» в положение «1 - LPG (сжиженный газ)»
- настройте котел по давлению газа в соответствии с таблицей, представленной в инструкции.



15. ГАРАНТИЙНЫЕ ОБЯЗАТЕЛЬСТВА

В соответствии с регламентом таможенного союза ТР ТС 016/2011 допускается совмещения паспорта, инструкции по монтажу и обслуживанию, а также по эксплуатации в одном документе. Данная документация входит в комплект поставки каждого, серийно выпущенного, котла и называется «Технический паспорт изделия. Инструкция по монтажу, эксплуатации и техобслуживанию».

Гарантийный талон - это отдельный документ, который входит в комплект поставки. Он заполняется при продаже продающей организации: указывается название организации, дата продажи и серийный номер оборудования.

«Технический паспорт изделия. Инструкция по монтажу и техобслуживанию» и гарантийный талон являются неотъемлемой частью поставленного оборудования.

В случае самостоятельной установки котла потребителем или иным лицом, не являющимся работником специализированной сервисной организации, гарантийный срок не устанавливается.

Организация, осуществившая продажу оборудования конечному пользователю, а также ввод котла в эксплуатацию, ставит отметку в гарантийном талоне, где должна быть указано название компании, дата печать.

При отсутствии в гарантийных талонах штампа организации о вводе в эксплуатацию гарантийный срок исчисляется со дня его выпуска предприятием-изготовителем (Закон РФ «О защите прав потребителей» ст.19 п.2)

Кассовый чек об оплате котла необходимо сохранять в течение всего гарантийного срока эксплуатации.

При обнаружении недостатков в работе котла потребителю необходимо обратиться в авторизованный сервисный центр для выяснения причин неисправности.

В случае если причина неисправности является заводской брак, то авторизованный центр в кратчайшие сроки, установленные законом, устранит неисправность.

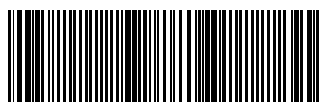
В случае если причиной неисправности являются внешние факторы, указанные в инструкции или в гарантийном талоне, то выезд специалиста, диагностика и при необходимости ремонт будет осуществляться за счет клиента.

Обращаем внимание что определить причину неисправности может только специалист авторизованного сервисного центра, находясь непосредственно возле котла.

16. ДАТА ПРОИЗВОДСТВА

Дата производства оборудования обозначена на техническом шильде, находящемся на внешнем кожухе. Дата производства входит в состав серийного номера.

Пример расшифровки серийного номера для котла:



11020201005AAX15000001

Серийный номер, 6 цифр, с 000001 начинается

Дата производства
Например: А=2018, В=2019, С=2020 и т.д. буквы О I не существуют
1-9, потом Х=октябрь, Y=ноябрь, Z=декабрь

Номер линия производства, 1 инфр, А=№1, В=№2 и так далее

Артикулы для котлов, 11 цифр



☎ тел. 8 800 200 22 60
МЕЖДУГОРОДНОЕ СОЕДИНЕНИЕ БЕСПЛАТНО



www.mog-t.ru