

# МОТОТЕХНИКА **НЕВА**



Детали и сборочные единицы вы можете приобрести по месту покупки мотоблока.

Фирменный магазин ЗАО «Красный Октябрь-Нева» находится по адресу:  
194100, г. Санкт-Петербург, ул. Политехническая, дом 13-15,  
ЗАО «Красный Октябрь-Нева»,  
тел. (812) 297-12-37 или (812) 297-77-11;  
телефон заказа по почте и сервисная служба  
(812) 297-64-02

Мастерская по гарантийному и послегарантийному ремонту для жителей Санкт-Петербурга и Ленинградской области:  
г. Санкт-Петербург, ул. Политехническая, дом 13-15,  
ЗАО «Красный Октябрь – Нева»  
тел. (812) 297-13-14

Мастерская по гарантийному и послегарантийному ремонту в Вашем городе:


## **МОТОБЛОК «НЕВА» МБ-2**

и его модификации

**МБ2-Б**

**МБ2-С** **МБ-2С-6,5 PRO**

**МБ2-GX200**

E-mail: [neva@motoblok.ru](mailto:neva@motoblok.ru)  
[service@motoblok.ru](mailto:service@motoblok.ru)  
[www.motoblok.ru](http://www.motoblok.ru)

**КРАСНЫЙ ОКТЯБРЬ-НЕВА**  
ЗАКРЫТОЕ АКЦИОНЕРНОЕ ОБЩЕСТВО

Закрытое акционерное общество  
**«КРАСНЫЙ ОКТЯБРЬ-НЕВА»**  
Санкт-Петербург

**РУКОВОДСТВО  
ПО ЭКСПЛУАТАЦИИ  
МОТОБЛОКА «НЕВА» МБ2**  
и его модификаций

005.47.0100 РЭЗ

# ОГЛАВЛЕНИЕ

1. Введение .....	5
2. Условные обозначения .....	6
3. Общие положения .....	6
4. Основные технические характеристики .....	8
5. Устройство мотоблока .....	11
6. Назначение основных составных частей мотоблока .....	11
7. Органы управления .....	14
8. Требования по технике безопасности .....	15
9. Подготовка мотоблока к работе .....	19
10. Подготовка двигателя к работе .....	22
11. Монтаж системы управления разобщением осей колес .....	23
12. Обкатка мотоблока .....	24
13. Порядок работы с мотоблоком .....	25
14. Порядок работы с основными сменными инструментами .....	26
15. Запуск двигателя мотоблока в холодное время .....	30
16. Техническое обслуживание мотоблока .....	30
17. Хранение мотоблока .....	32
18. Транспортировка мотоблока .....	33
19. Возможные неисправности мотоблока и методы их устранения .....	33
20. Утилизация .....	34

## 1. ВВЕДЕНИЕ

### УВАЖАЕМЫЙ ПОЛЬЗОВАТЕЛЬ!

Санкт-Петербургский завод-изготовитель ЗАО «Красный Октябрь-Нева» поздравляет Вас с приобретением мощного, надежного, универсального помощника – мотоблока «НЕВА» МБ2.

Пожалуйста, внимательно ознакомьтесь с руководством по эксплуатации. Следование правилам и рекомендациям, изложенным в руководстве, обеспечит долгую службу и качественную, производительную работу мотоблока.

Мотоблоки семейства «НЕВА» обладают уникальными конструктивными и функциональными особенностями, которые наряду с высоким качеством изготовления, определяют его эксплуатационные преимущества.

1. Уникальный по своей конструкции надежный шестеренчатый цепной передаточный редуктор в алюминиевом корпусе, который позволяет передавать наивысший крутящий момент при минимальной скорости, что обеспечивает качественное выполнение различных агротехнических операций и работ по благоустройству территории.

2. Мощные, экономичные, надежные, профессиональные и полупрофессиональные бензиновые гильзованные двигатели с высоким моторесурсом.

3. Широкий диапазон регулировки руля с виброгасящими ручками позволяет учитывать индивидуальные особенности оператора и характер выполняемых работ.

4. Малый радиус поворота мотоблока обеспечивается с помощью системы разобщения осей колес.

Кроме входящих в стандартную комплектацию мотоблока 2 колес, 4-6 фрез и 2 удлинителей полусей, предусмотрена установка дополнительного навесного и прицепного оборудования, позволяющего выполнять широкий спектр агротехнических и хозяйственных работ:

1. Плуг.
2. Окучник.
3. Картофельвыкапыватель.
4. Грунтозацепы, колеса для окучивания.
5. Транспортная тележка.
6. Лопата-отвал.
7. Картофельсажатель.
8. Борона.

Возможна установка орудий активного привода: щетка, снегоуборщик, косилка, насос.

ЗАО «Красный Октябрь-Нева» рекомендует дополнительное навесное и прицепное оборудование следующих производителей: ЗАО «ВРМЗ» г. Всеволожск, ООО «Мобил К» г. Гагарин, ЗАО «НМЗ Энергия» г. В. Новгород.

Мотоблок «НЕВА» МБ2 всех модификаций в комплекте с фреза-

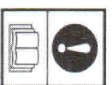
ми-культиваторами предназначен для обработки почвы фрезерованием и рыхлением на приусадебных участках, в садах и огородах индивидуального пользования. Мотоблок с вышеперечисленными навесными или прицепными механизмами, орудиями и устройствами может выполнять работы по пахоте, междурядной обработке почвы, перекачке непитательной воды, сенокосению, снегоуборке, уборке плошадных территорий, перевозке грузов до 150 кг.

Мотоблок удобен и прост в эксплуатации и техническом обслуживании. Работа с ним не требует специальной подготовки, но при использовании конкретных навесных или прицепных орудий требуются определенные навыки, которые Вы приобретете при наблюдении Инструкций по эксплуатации этих орудий и в процессе дальнейшей работы с ними. Производитель мотоблоков «НЕВА» «НЕВА» ЗАО «Красный Октябрь-Нева» постоянно проводит разработку и внедрение новых видов дополнительного оборудования, призванного расширить возможности приобретенного Вами мотоблока.

**ЖЕЛАЕМ ВАМ ЭФФЕКТИВНОЙ РАБОТЫ И ХОРОШИХ УРОЖАЕВ!**

## 2. УСЛОВНЫЕ ОБОЗНАЧЕНИЯ

В настоящем Руководстве по эксплуатации и на корпусе мотоблока используются следующие условные обозначения:



Будьте особенно внимательны и осторожны

Прочтите инструкции по эксплуатации

Пуск (старт) включено

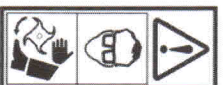


Остановка (СТОП) выключено

Внимание!

Берегите зрение.

Осторожно! Вращающиеся фрезы



## 3. ОБЩИЕ ПОЛОЖЕНИЯ



**ВАЖНО**

Перед тем как начать работу с мотоблоком внимательно изучите настоящее **РУКОВОДСТВО ПО ЭКСПЛУАТАЦИИ**. В нем содержится информация по безопасности, которая предупредит Вас о рисках, свя-

занных с эксплуатацией мотоблока, а также о том, как их избежать. В настоящем руководстве также приведены рекомендации по эксплуатации, обслуживанию и хранению мотоблока, возможным неисправностям и способам их устранения.

На мотоблоке, установлен 4х-тактный, одноцилиндровый, бензиновый двигатель с принудительным воздушным охлаждением, работающий на чистом бензине.



Основные технические данные двигателя, требования и рекомендации которыми следует руководствоваться в процессе эксплуатации и технического обслуживания, изложены в **РУКОВОДСТВЕ/ИНСТРУКЦИИ ПО ЭКСПЛУАТАЦИИ ДВИГАТЕЛЯ**.

Храните оба Руководства, чтобы в любой момент Вы могли к ним обратиться.



**ВНИМАНИЕ**

Используйте только марки бензина и моторного масла, соответствующие рекомендациям, изложенным в Руководстве/Инструкции по эксплуатации двигателя

- Марка запрашиваемого в двигатель моторного масла должна соответствовать используемому его при определенном диапазоне температур наружного воздуха.

- В редукторе трансмиссии мотоблока используются трансмиссионные масла, марки и аналоги которых указаны в Руководстве по эксплуатации мотоблока. Применение иных марок трансмиссионных масел или недостаточный объем заправки приведет к ускоренному износу деталей редуктора.

- Первые часы работы с новым мотоблоком определены как период обкатки. В этот период не следует использовать двигатель на высоких оборотах, а также не использовать мотоблок на длительных и тяжелых работах.

- По окончании периода обкатки следует выбрать оптимальный режим работы двигателя, соответствующий нагрузке в каждом случае вида работ с мотоблоком. Неоправданно высокие обороты двигателя снижают его моторесурс, что особенно проявляется при отсутствии нагрузки на трансмиссию.

- Переключение передач переднего и заднего хода производите только при выключенном сцеплении.

- Запрещается останавливать мотоблок перестановкой рычага переключения передач в положении заднего хода.



Несоблюдение вышеупомянутых указаний может привести к **ПОВРЕЖДЕНИЮ И ДАЖЕ ВЫХОДУ ИЗ СТРОЯ ДВИГАТЕЛЯ ИЛИ РЕДУКТОРА**.

Для правильной работы с навесным (прицепным) оборудованием следует руководствоваться **ИНСТРУКЦИЯМИ**, прилагаемыми к конкретному виду оборудования.

- Не используйте мотоблок с навесным и сцепным оборудованием, не предназначенным для работы с данной модификацией.
- Не предпринимайте попытки изменить что-либо в конструкции мотоблока и дополнительного оборудования.
- Используйте только комплектующие изделия, рекомендованные производителем.

Иллюстрации и описание, приведенные в настоящем Руководстве могут отличаться от вида изделия, производитель которого оставляет за собой право на изменения в соответствии с новыми техническими и коммерческими требованиями без предварительного уведомления и обязательств внесения таких изменений в ранее выпущенные изделия.

#### 4. ОСНОВНЫЕ ТЕХНИЧЕСКИЕ ХАРАКТЕРИСТИКИ

Таблица 1

Тип мотоблока (ГОСТ 28523-90)		Средний	
Габаритные размеры:			
Длина x ширина x высота, мм, не более	1740x650x1300		
Масса сухая, кг, не более	100		
Тяговое усилие при максимальной эксплуатационной массе на стерне колесов, горизонтальная поверхность, кгс, не менее	170		
Поступательная скорость (второе знание при перестановке ремня) передвижения на пневматических колесах, при оборотах двигателя 2500 об/мин (макс. крутящий момент двигателя), км/ч		Первая передача Вторая передача Задний ход	2,6/12,09 9,94/7,95 2,23/1,78
Поступательная скорость (второе знание при перестановке ремня) передвижения на пневматических колесах, при оборотах двигателя 3600 об/мин (макс. мощность двигателя), км/ч		Первая передача Вторая передача Задний ход	3,76/3,01 12,3/11,45 3,2/12,57
Работоспособность изделия при температуре окружающего воздуха, °С	Определяется по техническим требованиям установленного двигателя и редуктора (см. ниже)		
Угол поперечной статической устойчивости, градусов, не менее	15		
Вал отбора мощности (ВОМ) (ГОСТ 28524-90)	Шкив боковой под клиноременную передачу, расположенный перпендикулярно к продольной оси симметрии мотоблока. Частота вращения равна частоте вращения вала двигателя		
Ходовая система	Одноосная, колесная формула 2x2		
Дорожный просвет, мм	140		

Муфта сцепления	Постоянно выключенная, механизм включения – натяжной ролик для клинового ремня
Редуктор	Механический, шестеренчато-цепной, с механизмом отключения одного из валов редуктора
Число передач (с учетом перестановки ремня)	Четыре передачи - переднего хода Две передачи – заднего хода
Шина	Пневматическая – 4,0x10; 4,5x10; 16x6,50-8 Литая – 5,0x12
Колеса	Переменная, ступенчато рулевая
Ширина колеи, мм	Нормальная С удлинителями 320 570
Радиус поворота, м	1,1
Диаметр фрез-культиваторов, мм	360
Ширина захвата, м	6 фрез 1,26 4 фрезы 0,81
Глубина обработки почвы, см	до 20
Рулевое устройство	Штанговое, с возможностью промежуточных установок руля в вертикальной и горизонтальной плоскостях
Двигатель	4-х тактный, карбюраторный, бензиновый, одноцилиндровый с принудительным воздушным охлаждением и ручным запуском
Топливо и масла, объемы заправок:	
Двигатель	Марки топлива, моторного масла и объемы заправок – согласно Руководству/инструкции по эксплуатации двигателя
Редуктор (применяемые масла и температура эксплуатации)	Масло трансмиссионное ТЭП-15 (-5°С до +35°С) ГОСТ 23652-79, ТМ-5 (-5°С до -25°С) ГОСТ 17479.2-85 по международной системе классификации моторных масел по вязкости SAE90 API GI-2 и SAE90 API GI-5 соответственно. Объем заправки л., 2,2

Таблица 2

Модификация МБ	Марка и тип двигателя
МБ2-К7,5	ДМ1К-7,5 – фирмы "Красный Октябрь-Нева" (4-х тактный, одноцилиндровый с воздушным охлаждением)
МБ2-Б6,5	ИС6,5 – фирмы Briggs&Stratton (4-х тактный, одноцилиндровый с воздушным охлаждением)
МБ2-ГХ200	ГХ200 – фирмы Honda (4-х тактный, одноцилиндровый с воздушным охлаждением)

МБ2-С6,5 PRO	EX17 – фирмы Subaru (4-х тактный, одноцилиндровый с воз-душным охлаждением)
МБ2-С7,5 PRO	EX21 – фирмы Subaru (4-х тактный, одноцилиндровый с воз-душным охлаждением)
МБ2-Б6,5 RS	RS 6,5 (RS950) – фирмы Briggs&Stratton (4-х тактный, одноцилиндровый с воздушным охлаждением)
МБ2-С7,0 PRO	EX21 – фирмы Subaru (4-х тактный, одноцилиндровый с воз-душным охлаждением)
МБ2-С6,0	EXЯ16 – фирмы Subaru (4-х тактный, одноцилиндровый с воз-душным охлаждением)

### ВНИМАНИЕ! Предприятие-изготовитель ЗАО «Красный

**Октябрь-Нева» не несет ответственности и гарантийных обязательств, если на издании установлен двигатель, не указанный в настоящем руководстве.**

### ДАННЫЕ ДЛЯ КОНТРОЛЯ И РЕГУЛИРОВОК

Прогиб приводного клинового ремня при включенном сцеплении и приложении усилия к ремню 3-5 кгс в средней части – 8-10 мм.

Давление воздуха в пневматических шинах:

16×6,50-8 – 2,0<sup>+0,2</sup> кгс/см<sup>2</sup>  
 4,0-10 – 2,1±0,2 кгс/см<sup>2</sup>  
 4,5-10 – 1,4<sup>+0,2</sup> кгс/см<sup>2</sup>

Рабочее давление в остальных моделях шин составляет 2/3 от максимального давления указанного на шинах.

Крутящие моменты для затяжки:

Диаметр метрической резьбы x шаг резьбы, мм	Крутящий момент, Нм(кгс)
6×1	6,1(0,6)
8×1,25	15,0(1,5)
10×1,5	29,0(2,9)
12×1,75	51,0(5,1)

Для затяжки саморезов крепящих плату переключения передач использовать крутящий момент 4±1 Нм.



Данные для регулировки систем и устройств двигателя – см. Руководство/инструкцию по эксплуатации двигателя.

Применяемые ремни:

Модель мотоблока	Ремень
МБ2-К7,5; МБ2-СХ200; МБ2-С6,5 PRO; МБ2-С7,5 PRO; МБ2-Б6,5 RS;	A45 (A1180)
МБ2-С7,0 PRO; МБ2-С6,0	A46,5 (A1213)

## 5. УСТРОЙСТВО МОТОБЛОКА

МБ-2 (рис. 1, 2) – это одноосный универсальный силовой агрегат, предназначенный для работы как с устройствами, входящими в штатную комплектацию, так и с различными сменными орудиями, и состоящий из:

- рамы;
  - двигателя;
  - редуктора;
  - клиноременной передачи;
  - механизма сцепления (натяжного ролика приводного ремня);
  - рулевой колонки с рукоятками руля и органами управления работой двигателя и трансмиссии;
  - шкива отбора мощности;
  - кронштейна для навесного оборудования;
  - колес пневматических 2 шт.;
  - сцепной скобы;
  - ограничителя глубины культивации почвы.
- В штатную комплектацию мотоблока входят (рис. 12; 13; 14):
- фрезы-культиваторы 4 шт. (16 ножей) либо 6 шт. (24 ножа);
  - ступицы с комплектом крепежных элементов 2 шт.;
  - удлинительные полгусей колес 2 шт.



### ПРИМЕЧАНИЕ

Штатная комплектация дополнительным оборудованием и деталями может меняться (см. прилагаемый к мотоблоку УПАКОВОЧНЫЙ ЛИСТ)

## 6. НАЗНАЧЕНИЕ ОСНОВНЫХ СОСТАВНЫХ ЧАСТЕЙ МОТОБЛОКА

**Рама** – представляет собой два стальных штампованных угольника. На раме установлены и закреплены болтами: двигатель, редуктор, узел регулировки руля в горизонтальной плоскости, защитные крылья. В передней и хвостовой частях рамы имеются крепления для установки рекомендованного к применению сменного навесного и прицепного оборудования;

**Двигатель** – мотоблок комплектуется 4х-тактным одноцилиндровым двигателем одного из ведущих мировых производителей, либо изготовленным на ЗАО «Красный Октябрь-Нева». На выходной вал двигателя (ВОМ) установлен трехручьевого шкив, предназначенный для передачи крутящего момента от двигателя на редуктор и на орудие активного привода (косилку, снегоборщик и др.), подробнее см. Руководство/инструкцию по эксплуатации двигателя;

**Редуктор** – механический, шестеренчато-цепной, маслонаполненный в алюминированном корпусе. Смазка деталей редуктора обеспечивается разбрызгиванием масла. Валы шестерен вращаются в шариковых подшипниках и подшипниках скольжения.

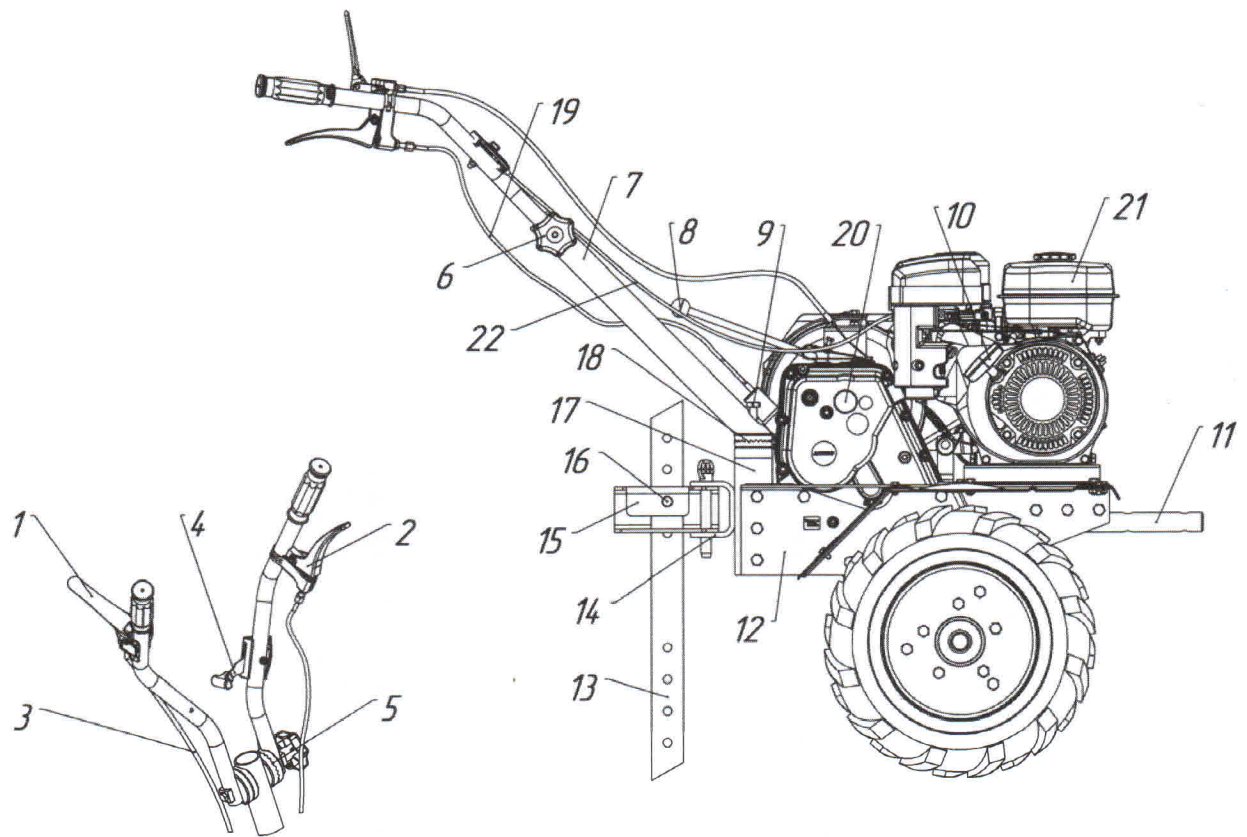


Рис.1. Общий вид мотоблока (вид справа).

1-рычаг сцепления; 2-рычаг разобщения осей; 3-трос включения сцепления; 4-рукоятка управления дроссельной заслонкой; 5-узел регулирования руля в вертикальной плоскости; 6-крыльчатая гайка; 7-рулевая колонка; 8-рукоятка переключения передач; 9-болт фиксации положения поворота руля; 10-ручка стартера двигателя; 11-штырь для навесного оборудования и грузов-утяжелителей; 12-рама; 13-ограничитель; 14-сцепная скоба; 15-кронштейн сцепки; 16-фиксатор положения ограничителя; 17-стойка руля; 18-узел регулирования руля в горизонтальной плоскости; 19-трос управления разобщением осей; 20-редуктор; 21-двигатель; 22-трос газа.

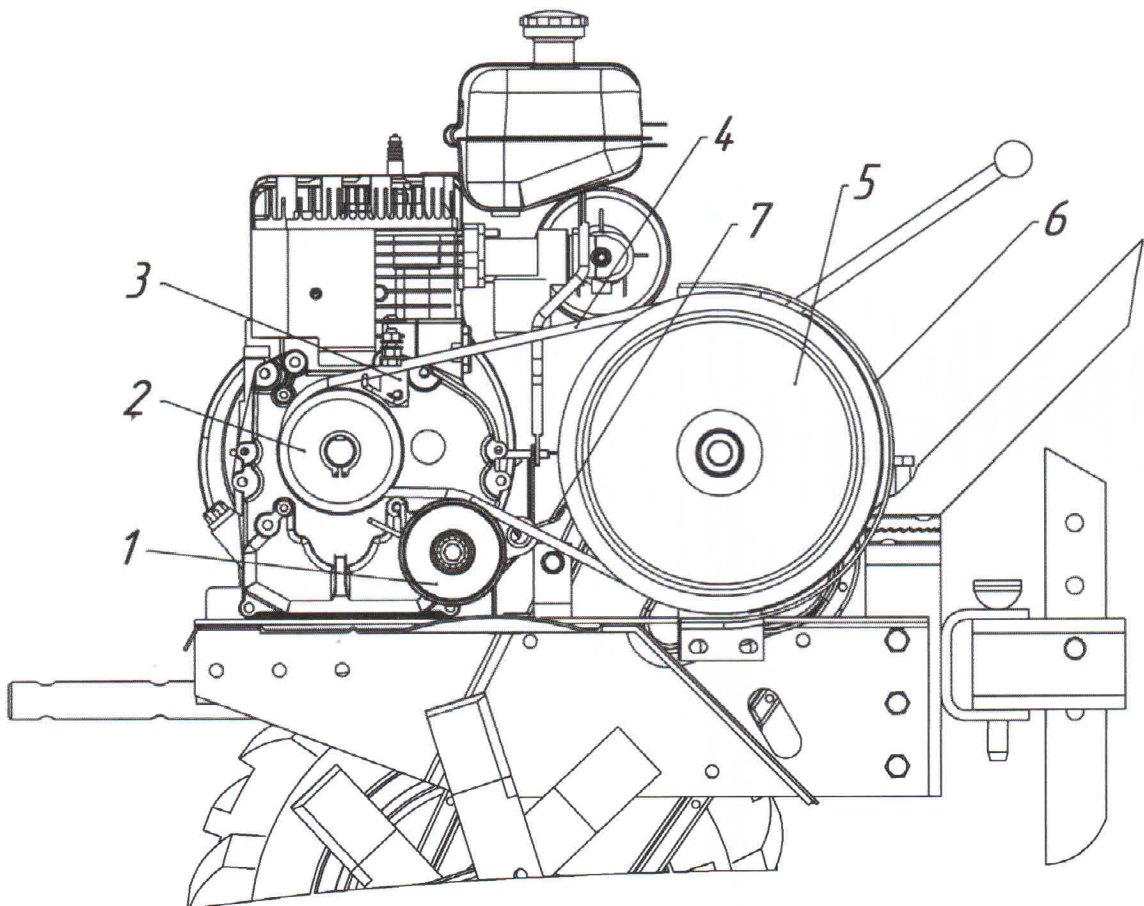


Рис.2. Общий вид мотоблока. Вид слева (защитный кожух снят).

1-шків сцеплення; 2-ведучий шків (вал отбора мощности); 3-кронштейн; 4-клиновий ремень; 5-шків редуктора; 6-защитний кожух; 7-пружина возврата натяжного ролика.

Редуктор обеспечивает мотоблоку две передачи вперед и одну назад. При перестановке приводного ремня в ручьях на ведущем и ведомом шкивах обеспечивается второй диапазон значений скоростей вращения выходных полуосей редуктора. Таким образом, есть возможность обеспечивать четыре передачи вперед и две назад.

**Механизм сцепления** – состоит из клинового ремня, натяжного ролика с рычагом, витой пружины возврата, тяги и рычага управления, расположенного на руле. При нажатии на рычаг, ролик, перемещаясь, создает необходимое натяжение приводного ремня, и вращение от двигателя передается на ведомый шкив редуктора.

**Фрезы-культиваторы** – предназначены для обработки почвы рыхлением без оборота пласта и устанавливаются на правую и левую полуоси редуктора.

**Колеса пневматические** – служат для перемещения мотоблока как отдельно, так и с установленными на нем механизмами и устройствами.

**Сцепная скоба** – служит для подсоединения сменного прицепного оборудования, не требующего активного привода (тележка, плуг, орудие, картофелекопалка и т.п.)

**Ограничитель глубины культивации** – устанавливается в хвостовой части мотоблока, предназначен для ограничения глубины культивации и скорости движения при обработке почвы, фиксируется на различной высоте в зависимости от типа обрабатываемой почвы.

## 7. ОРГАНЫ УПРАВЛЕНИЯ

Органы управления – предназначены для изменения режима работы двигателя (числа оборотов), начала поступательного движения мотоблока, а также изменения направления движения мотоблока.

Рукоятка на редукторе имеет фиксированные положения для переключения передач и для отключения трансмиссии.

Рулевым устройством является конструкция штангового типа с узлами регулировки положений в горизонтальной и вертикальной плоскостях.

Рычаг на правой половине руля служит для включения привода механизма разблокировки левой полуоси редуктора. На той же половине руля расположена рукоятка управления положением дроссельной заслонки двигателя и его остановки. Перемещение рукоятки от себя – увеличение оборотов двигателя; на себя – снижение оборотов и остановка двигателя.

Рычаг на левой половине руля предназначен для выключения/включения сцепления. При снятии усилия с рукоятки сцепления происходит автоматическая остановка колес.

Конструкцией рулевого устройства предусмотрена возможность регулирования положения руля и рукояток с фиксированием их в определенном положении.

## 8. ТРЕБОВАНИЯ ПО ТЕХНИКЕ БЕЗОПАСНОСТИ

Настоящие требования устанавливают меры безопасности при работе с мотоблоком.

**ДОПУСТИМОЕ ВРЕМЯ РАБОТЫ ОДНОГО ОПЕРАТОРА НЕ ДОЛЖНО ПРЕВЫШАТЬ 2-х ЧАСОВ БЕЗ ПЕРЕРЫВА.**

### ПРЕДВАРИТЕЛЬНЫЕ ТРЕБОВАНИЯ

Изучите внимательно данное Руководство.



Перед вводом в эксплуатацию освоите функции и назначение элементов управления мотоблоком.

1. Четко освоите, как быстро остановить мотоблок и двигатель.
2. Дети и молодые люди в возрасте до 18 лет не должны допускаться к работе с мотоблоком.
3. Запрещается работать, находясь под действием алкоголя или лекарств, а также при плохом самочувствии.

Рекомендуется передавать мотоблок в пользование только тем людям, которые имеют опыт обращения с подобными механизмами. Вместе с мотоблоком передайте следующее Руководство и Руководство/инструкцию по эксплуатации двигателя.

### ПРИ ПОДГОТОВКЕ К РАБОТЕ

1. Убедитесь, что в предполагаемой рабочей зоне нет людей, а также животных. Пребывание их в зоне работ запрещено.
2. Из рабочей зоны удалите все посторонние предметы, которые могут быть подхвачены рабочими органами мотоблока, а также камни, которые могут повредить рабочие органы мотоблока.
3. Во время работы внимательно отлеживайте попадание посторонних предметов в рабочие органы сменных орудий.
4. Работать с мотоблоком разрешается, только находясь в хорошем физическом состоянии.
5. При работе с мотоблоком всегда одевайте прочную обувь, плотную одежду и длинные брюки.
6. Перед запуском двигателя убедитесь, что рычаг переключения передач на редукторе находится в одном из нейтральных положений, а рычаг сцепления не нажат и находится в исходном положении.



### ПРЕДУПРЕЖДЕНИЕ

Обращайтесь с топливом аккуратно – оно легко воспламеняемо.

**7. ЗАПРЕЩАЕТСЯ** доливать топливо в бак при горячем или разогретом двигателе.

8. Заполняйте топливный бак только вне помещений.
9. Топливный бак должен быть надежно закрыт крышкой.
10. Не допускается проводить какие-либо регулировки при работающем двигателе, за исключением случаев, рекомендованных изготовителем.



11. Правило: перед каждым началом работ следует проверить надежность затяжки резьбовых соединений.

12. Мотоблок и его двигатель снабжены предупреждающими табличками, содержащими важные рекомендации по безопасной работе: внимательное отношение к ним обеспечивает Вашу безопасность. Замените таблички, если надписи становятся неразборчивыми или изношенными.

## ПРИ ЭКСПЛУАТАЦИИ

1. Перед началом работы производите внешний визуальный осмотр мотоблока, чтобы убедиться, что резьбовые соединения затянуты, рабочие органы оборудования не изношены и не имеют повреждений.



2. Не запускайте двигатель в помещениях: выхлопные газы опасны.

3. Не держите руки или ступни ног около вращающихся частей мотоблока и сменных орудий.

4. Пользуйтесь защитными очками при работе с фрезамик-культиваторами.

5. Остерегайтесь инерционности вращающихся орудий. Перед тем как непосредственно работать с ними, дождитесь их полной остановки.

6. Любые работы с мотоблоком производите только при дневном или хорошем искусственном освещении.

7. **ЗАПРЕЩАЕТСЯ** передвижение мотоблока задним ходом на фрезак-культиваторах.

8. Не перемещайте мотоблок собственным ходом на большие расстояния при установленных фрезак-культиваторах.

9. Запрещается движение мотоблока непосредственно по дорогам общего пользования. Движение возможно только по обочине дороги, а пересекать проезжую часть можно только под прямым углом к поперечной дорожке, предварительно убедившись в безопасности этого маневра.

10. Скорость движения мотоблока с транспортной тележкой должна соответствовать условиям окружающей среды и массе перевозимого груза.

11. На твердых почвах культивация проводится в несколько заходов, с каждым разом увеличивая глубину обработки. В такой почве может быть много камней. Если они небольшие, то мотоблок выкапывает их: при этом фрезы должны вращаться как можно медленнее.

12. После столкновения с посторонним объектом остановите двигатель, тщательно осмотрите мотоблок на предмет повреждений и устраните их перед повторным запуском.

13. Для безопасной очистки рабочих органов мотоблока, работы производите в рукавицах с помощью ограничителя или другого подходящего предмета.

14. Если мотоблок заработал с повышенной вибрацией, остановите двигатель и немедленно выясните причину. Появление вибрации — это предупреждение о возникающей неисправности.

15. Никогда не работайте без установленных защитных огра-

ждений, щитков и других средств защиты.

16. Не допускайте к работающему мотоблоку детей и домашних животных.

17. Не перегружайте мотоблок, работая на слишком большую глубину, или продолжительно с высокими оборотами двигателя.



18. Не позволяйте посторонним находиться в непосредственной близости от работающего мотоблока.

19. Используйте приспособления и аксессуары, принятые и рекомендованные изготовителем мотоблока.

20. Учитывайте, что пользователь несет ответственность за несчастные случаи и порчу чужого имущества.

21. Будьте осторожными при работе с тяжелыми почвами. Фреза может застрять в земле и потянуть мотоблок вперед. В этом случае необходимо отпустить руль и не пытаться удерживать мотоблок.

22. НЕ работайте с мотоблоком на крутых (выше 15°) склонах.

23. Если предстоит работать на склоне, топливный бак надо заправить наполовину, чтобы предотвратить розлив бензина.

24. Для предупреждения опрокидывания работайте с мотоблоком на склонах сверху вниз, установив максимальное колесо фрез. Оператору запрещается находиться без надзора или перед его транспортной тележкой.

25. Если мотоблок остается без надзора или перед его транспортной тележкой необходимо заглушить двигатель, рычаг переключения передач установите в положение включения любой из передач переднего хода. Закрывать топливный кран.

26. При фрезировании защитные устройства и щитки должны быть установлены на соответствующие места и надежно закреплены с помощью исправного стандартного инструмента (рис.3).

27. При любых нарушениях рулевого управления следует немедленно остановить мотоблок и устранить неисправность.

28. Запрещается изменять положение руля во время работы во избежание несчастных случаев.

29. Запрещается поднимать или транспортировать мотоблок с работающим двигателем.

30. Строповку мотоблока при погрузо-разгрузочных работах производите согласно схеме (рис.4), прилагаемой к данному Руководству. Грузоподъемность строп выбирается с учетом номинального веса мотоблока умноженного на коэффициент 1,5.

31. Проверьте и поддерживайте равенство давления в пневматических шинах мотоблока и транспортной тележке для обеспечения выдерживания прямолинейного движения.

32. Во время выполнения всех работ и особенно при выполнении разворотов с прицепами и навесными орудиями оператор должен соблюдать безопасную дистанцию относительно прицепа орудий.

33. Во время поездок с тележкой не покидайте место за рулем, а также не изменяйте положение руля или рукояток.

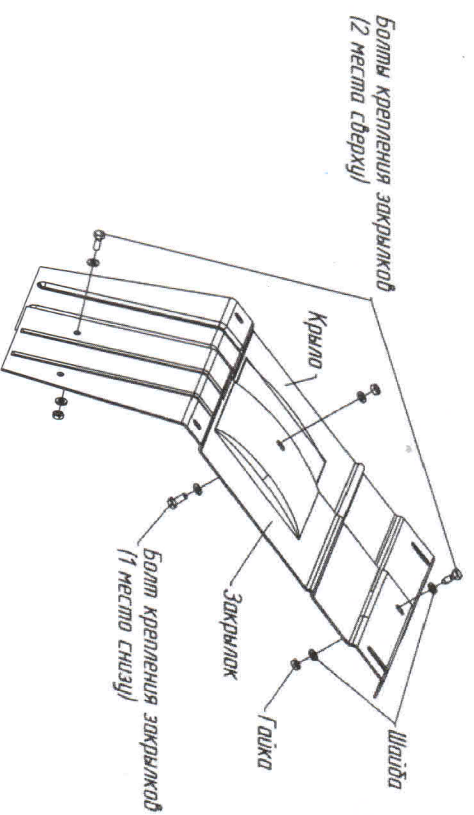


Рис. 3. Схема крепления закрылков (дополнительных крыльев)

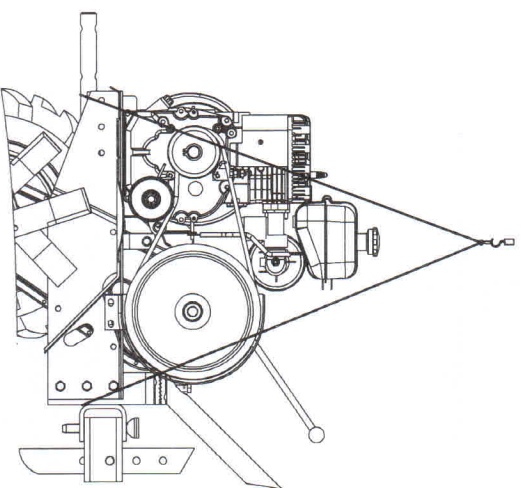


Рис. 4. Схема зачаливания мотоблока при погрузке

34. Работы с транспортной тележкой выполняйте только на максимально широкой колее, используя удлинитель полусосей.

35. Запрещается использование тележек без тормозов или с неисправной тормозной системой.

36. Перед работой с навесным или прицепным оборудованием ознакомьтесь с Руководством по их назначению, эксплуатации, порядке работы с ними и убедитесь, что все защитные устройства на них находятся в исправном состоянии и приведены в рабочее положение.

37. Запрещается использовать мотоблок в сцепке с навесными орудиями в качестве транспортного средства.

38. Настоящее Руководство составлено для стандартной комплектации мотоблока. При установке дополнительных приспособлений

нужно руководствоваться соответствующими инструкциями, прилагаемыми к этим приспособлениям.



#### ОСТОРОЖНО

39. Установка и использование с мотоблоком навесных и прицепных орудий и механизмов, не предусмотренных для работы с данной модификацией, а также самостоятельного переделанных – **ЗАПРЕЩЕНО**, так как может привести к травме.

40. При обслуживании мотоблока и замене расходных материалов следует применять только стандартный инструмент и оригинальные запчасти производителя мотоблока или предприятий, имеющих соответствующие сертификаты от производителя техники.

Соблюдение требований по подготовке мотоблока и сменного оборудования для предстоящей работы будет способствовать более полному проявлению эксплуатационных качеств мотоблока и обеспечит его долговечность.



#### ПРЕДУПРЕЖДЕНИЕ ОСТАНОВИТЕ ДВИГАТЕЛЬ ПЕРЕД ТЕМ, КАК:

- отдохнуть от работы;
- оставить мотоблок без присмотра;
- транспортировать мотоблок;
- направить топливо в двигатель;
- провести технический уход;
- заменить сменное оборудование.

#### ПРИ ХРАНЕНИИ

1. Проверьте крепёжные соединения двигателя и мотоблока, чтобы быть уверенными, что мотоблок находится в рабочем состоянии.
  2. Храните мотоблок в вертикальном положении, приспособления и аксессуары – в рабочем состоянии в зонах, исключаящих возможность травмирования.
  3. В помещении храните мотоблок с холодным двигателем в удалении от источников возможного очага воспламенения.
- При хранении (длительное время) ответственных деталей мотоблока и двигателя всегда следуйте рекомендациям Руководства по эксплуатации мотоблока и Руководства/инструкции по эксплуатации Двигателя.

## 9. ПОДГОТОВКА МОТОБЛОКА К РАБОТЕ

Мотоблок отправляется потребителю в собранном виде. Исключения могут представлять отсоединенные и упакованные отдельно, в целях удобства укладки в транспортную тару, некоторые узлы и детали.

При подготовке мотоблока к работе необходимо:

1. Осмотреть внешнее состояние мотоблока, проверить его ком-

плектность.

2. Установить рулевую колонку на раму, а рукоятку переключения передач – на редуктор (рис. 1).

3. После установки руля на раму мотоблока следует закрепить механизм управления дроссельной заслонкой (газом) в отверстиях на правой половине руля с помощью винта М6, пружинной шайбы и гайки М6, проверить плавность работы механизма возвратно-опускательными движениями рычага (рис. 5).

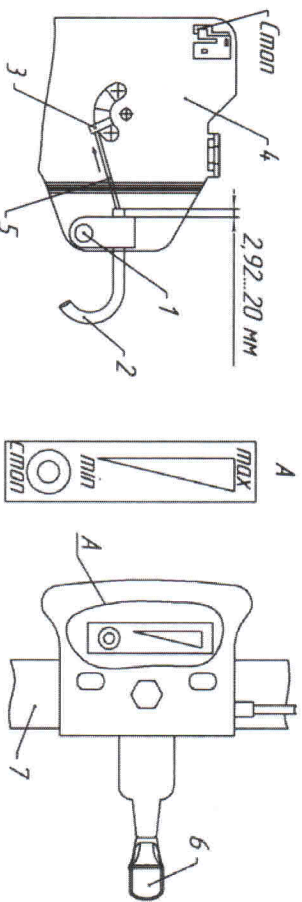


Рис.5. Дистанционное управление двигателями ДМ1К- и ДМ1К-7,5.

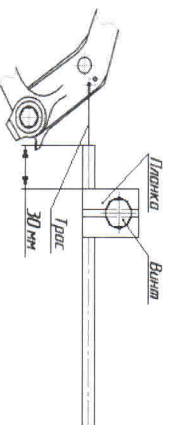
1-винт; 2-оболочка троса; 3-рычаг; 4-плата карбюратора; 5-трос; 6-рычаг управления дроссельной заслонкой; 7-правая половина руля.

4. Присоединить трос управления дроссельной заслонкой (трос газа) к мотоблоку согласно схеме крепления (см. ниже).

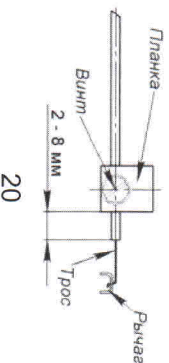
#### Схема крепления троса газа на двигателях:

Мотоблок	Двигатель	Вариант крепления троса газа
МБ2-К7,5	ДМ1К-7,5	См. рис.5
МБ2-Б6,5	Briggs&Stratton I/C 6,5	I
МБ2-GX200	Honda GX200	II
МБ2-С6,5 PRO	Subaru EX17	III
МБ2-С7,5 PRO	Subaru EX21	III
МБ2-Б 6,5 RS	Briggs&Stratton RS6,5 (RS950)	III
МБ2-С7,0 PRO	Subaru EX21	III
МБ2-С6,0	Subaru EXR16	III

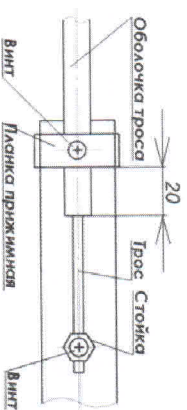
#### Вариант I:



#### Вариант II:



#### Вариант III:



5. Установить положение рулевой колонки и рукояток для удобства выполнения определенной работы и надежно закрепить их; проверить затяжку крепежных соединений.

6. Выполнить все операции предэксплуатационного технического обслуживания мотоблока (см. ТЕХНИЧЕСКОЕ ОБСЛУЖИВАНИЕ МОТОБЛОКА).

Запуск двигателя производится в соответствии с Руководством/инструкцией по эксплуатации двигателя. Перед запуском необходимо установить рычаг управления газом на руле мотоблока в положение 2/3 сектора газа.

#### Для установки рукоятки сцепления на руль необходимо:

- вывернуть крепежный винт хомута рукоятки, отсоединить хомут от рукоятки;

- установить хомут на руль левый на расстоянии 200±10 мм от конца руля;

- затянуть крепежный винт из комплекта поставки хомута; - установить рукоятку на руль, совместив отверстие хомута и рукоятки под крепеж;

- ввернуть винт с шайбой в совмещенные отверстия и затянуть от руки до упора.

Перед началом работы установите трос сцепления на мотоблок, для чего:

#### Вариант 1:

- зацепите пружину троса сцепления за кольцо на кронштейне, затем заведите оболочку троса с металлическим упором в направляющую и зафиксируйте его в отверстии (рис.6).

#### Вариант 2:

- зацепите пружину троса сцепления за отверстие на кронштейне, затем заведите оболочку троса с металлическим упором в направляющую и зафиксируйте его в отверстии (рис.7).

Регулировка натяжения приводного ремня производится регулировочным болтом в корпусе рукоятки сцепления. При выворачивании регулировочного болта происходит натяжение ремня. По окончании регулировки болт зафиксировать гайкой (рис.8).

Для обеспечения более надежной работы троса сцепления рекомендуется через каждые 25 часов работы или каждый сезон производить смазку троса в месте его фиксации в рукоятке и в месте контакта троса с регулировочным болтом со стороны его резьбовой части (в холодное время года моторным маслом, в теплое время – консистентной смазкой типа ЛИТОЛ-24).

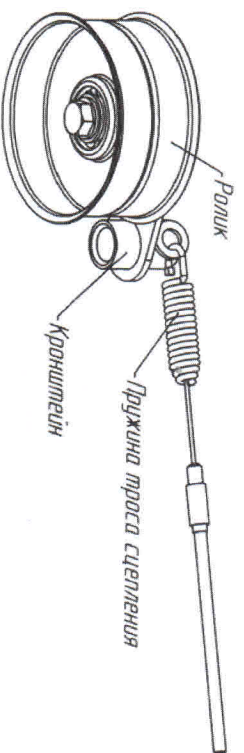


Рис. 6. Схема зацепления троса сцепления с кронштейном (вариант 1)

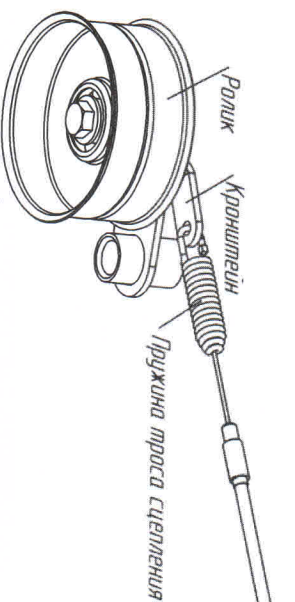


Рис. 7. Схема зацепления троса сцепления с кронштейном (вариант 2)

### Для установки рукоятки переключения передач необходимо (рис.9):

- ослабить гайку на 3-5 оборотов;
- совместить отверстие на рукоятке переключения передач с болтом;
- затянуть болт до упора в отверстие на рукоятке переключения передач (при необходимости ослабить гайку);
- затянуть гайку до плотного прилегания пружин к рычагу.

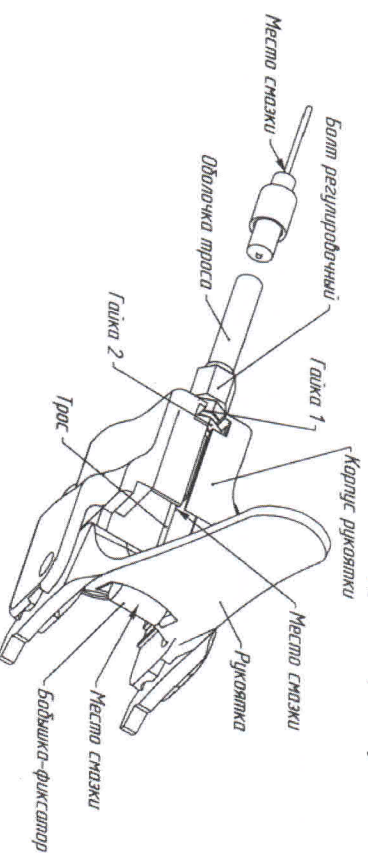


Рис.8. Заделка троса сцепления в рукоятке

## 10. ПОДГОТОВКА ДВИГАТЕЛЯ К РАБОТЕ

Внимательно изучите Руководство/инструкцию по эксплуатации двигателя.

Порядок действий при запуске и прогрев двигателя должен соот-

ветствовать требованиям Руководства/инструкции. При этом рычаг газа на руле должен быть установлен на 2/3 в сторону максимальных оборотов.

Запуск производите при горизонтальном положении мотоблока.

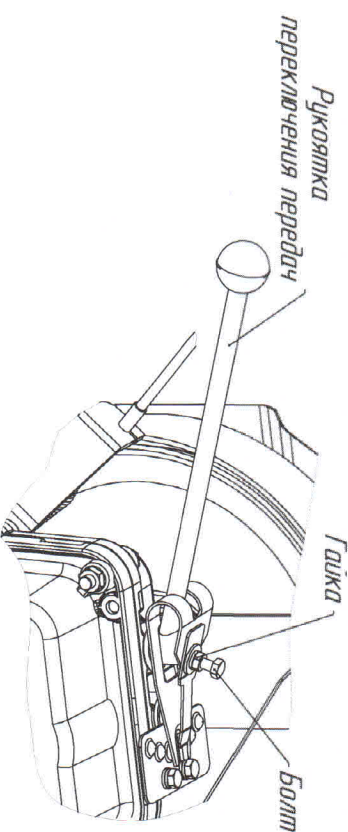


Рис.9. Установка рукоятки переключения передач

## 11. МОНТАЖ СИСТЕМЫ УПРАВЛЕНИЯ РАЗОБЩЕНИЕМ ОСЕЙ КОЛЕС

Перед началом работы установите трос управления разобщением полуосей колес на мотоблок, для чего зацепите пружину троса разобщения за отверстие в рычаге, затем заведите оболочку троса с металлическим упором в кронштейн и зафиксируйте его в отверстии (рис. 10, 11).

Для облегчения поворота мотоблока в левую сторону при культивации почвы, необходимо:

- остановить мотоблок, отпустив рычаг сцепления (рис. 1);
- нажать на рычаг разобщения осей (рис. 1);
- нажать на рычаг сцепления колес и повернуть влево;
- после завершения поворота отпустить рычаг сцепления и оставить мотоблок;
- отпустить рычаг разобщения осей.

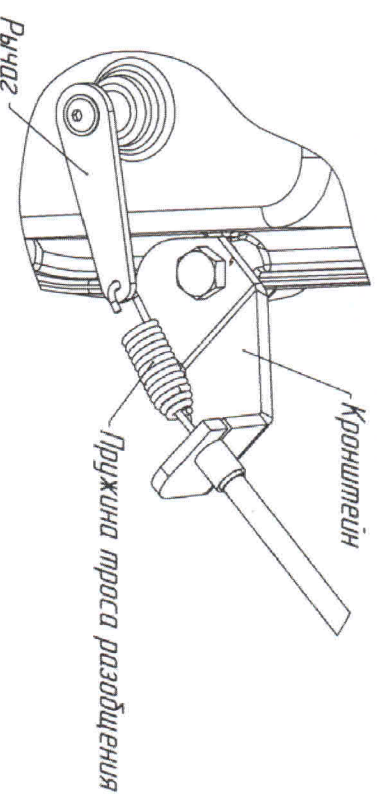


Рис.10. Схема зацепления троса разобщения

**ЗАПРЕЩАЕТСЯ!** Нажимать на рычаг разобщения осей при движении мотоблока и нажатом рычаге сцепления, так как это может привести к повреждению шлицов механизма разобщения в редукторе.

Для проверки работы системы управления разобщением осей колес, нажмите рычаг разобщения, при этом при повороте мотоблока влево, должно ощущаться значительное облегчение усилий поворота, а левое колесо не должно вращаться. В противном случае, отрегулируйте систему разобщения колес с помощью регулировочного болта и гайки 1 на рукоятке (при заворачивании болта срабатывание происходит позже, а при выворачивании – раньше).

## 12. ОБКАТКА МОТОБЛОКА

Надежная и безотказная работа мотоблока зависит от правильной его эксплуатации в начальный период.

Первые 25 часов работы мотоблока являются периодом приработки деталей двигателя и трансмиссии, поэтому перегрузка мотоблока в этот период недопустима.

Режим обкатки двигателя следует выполнять в строгом соответствии с требованиями Руководства/инструкции по эксплуатации двигателя и следующих указаний:



### ВНИМАНИЕ

1. Культивацию почвы в период обкатки проводите 4 фрезамил-культиваторами в 2-3 приема на глубину не более 10 см, за один проход, не допускается длительная работа на тяжелых глинистых почвах.
2. Культивацию почвы в период обкатки проводите 4 фрезамил-культиваторами в 2-3 приема на глубину не более 10 см, за один проход, не допускается длительная работа на тяжелых глинистых почвах.
3. Используя мотоблок с транспортной тележкой для перевозки грузов, не перегружайте её. Масса перевозимого груза не должна превышать 150 кг.
4. Строго выполняйте требования по обслуживанию двигателя и мотоблока в период обкатки (см. ТЕХНИЧЕСКОЕ ОБСЛУЖИВАНИЕ МОТОБЛОКА).

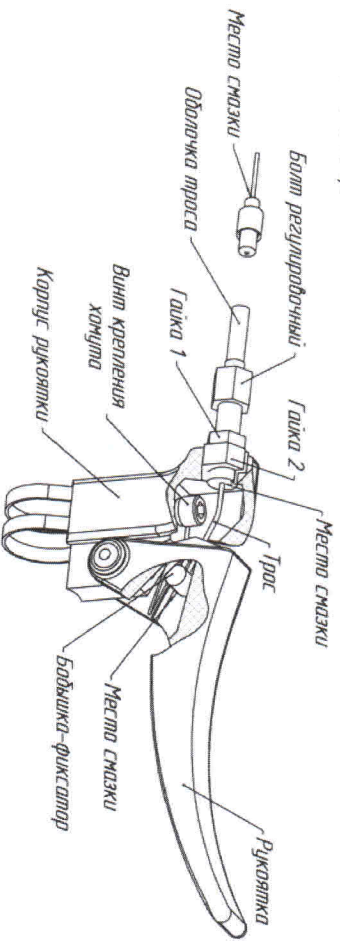


Рис. 11. Заделка троса разобщения в рукоятке

## 13. ПОРЯДОК РАБОТЫ С МОТОБЛОКОМ

Запуск двигателя мотоблока производится согласно Руководства/инструкции по эксплуатации двигателя. Перед запуском необходимо установить рычаг управления газом на руле мотоблока в положение 2/3 сектора газа.

Для начала движения мотоблока плавно нажмите рычаг включения сцепления.

Изменение скорости мотоблока в пределах установленной передачи производится перемещением рычага управления газом двигателя.

Скорость движения мотоблока зависит от вида работ и применяемых орудий или приспособлений.

### Переключение передач и изменение направления движения






ДЛЯ ПЕРЕКЛЮЧЕНИЯ ПЕРЕДАЧ НЕОБХОДИМО ОСТАНОВИТЬ МОТОБЛОК, отпустив рычаг включения

сцепления. Убедиться в прекращении вращения шкива редуктора, произвести переключение передач и нажав на рычаг сцепления продолжить движение. При нечетком включении передач рекомендуется сделать кратковременную прокрутку входного вала редуктора и повторить процесс переключения передач.

### Остановка двигателя

Перевести рычаг управления дроссельной заслонкой карбюратора на руле мотоблока в положение малых оборотов, дав поработать двигателю в течение 1-2 мин. на малых оборотах, затем остановить двигатель, для чего:

Двигатель	Останов двигателя
SUBARU EX17; EXR16; EX21 (MБ2-С6,5 PRO; MБ2-С6,0; MБ2-С7,5 PRO; MБ2-С7,0 PRO)	Установите выключатель остановки двигателя на руле в положение «  » (выкл.). Закройте кран подачи топлива.
Viggo&Stratton I/C 6,5; RS6,5 (RS950) (MБ2-Б6,5; MБ2-Б6,5 RS)	Установите выключатель остановки двигателя на руле в положение «  » (выкл.). Закройте кран подачи топлива.
DM1K-7,5 (MБ2-K7,5)	Установите выключатель остановки двигателя на руле в положение «  » (выкл.). Закройте кран подачи топлива.
HONDA GX 200 (MБ2-GX200)	Установите выключатель остановки двигателя на руле в положение OFF (выкл.). Закройте кран подачи топлива.

В отдельных модификациях возможны дополнительные варианты останова двигателя (см. соответствующие Руководства/инструкции по эксплуатации двигателя).

При перерыве в работе закройте кран подачи топлива. Несоблюдение указаний по остановке может привести к повреждению двигателя.

## 14. ПОРЯДОК РАБОТЫ С ОСНОВНЫМИ СМЕННЫМИ ОРУДИЯМИ

Мотоблок в агрегате со сменными орудиями можно использовать для выполнения различных работ на земельных участках.

В зависимости от вида выполняемых работ и агрегируемых орудий необходимо использовать или пневматические колеса, или грунтозацепы, устанавливая их на определенную колею, а для культивации – опрессованное (до 6) количество фрез-культиваторов.

Для получения хороших результатов необходимо выбрать передачу и установить соответствующие обороты двигателя.

**Из практики:** при вспашке, окучивании и других тяжелых видах работ для уменьшения буксования рекомендуется утяжелить мотоблок дополнительным балластным грузом массой до 50 кг.

Наибольший эффект достигается при установке груза на штырь, размещенный в передней части мотоблока, при этом на вспашке рекомендуется применение металлических колес (грунтозацепов), устанавливаемых на полуоси редуктора через удлинители.

При работе с окучником рекомендуется применять металлические колеса большого диаметра.

Дополнительные утяжелители и металлические колеса не входят в комплектацию мотоблока и приобретаются отдельно через розничную торговую сеть.

### Культивация почвы (без оборота пласта):

В сцепную скобу мотоблока установите ограничитель глубины обработки почвы, фиксируя его по высоте. На полуоси установите и закрепите стопорами необходимое количество фрез-культиваторов.

**ВНИМАНИЕ! ОСТРЫЕ КРОМКИ НОЖЕЙ ДОЛЖНЫ БЫТЬ НАПРАВЛЕННЫ ПО НАПРАВЛЕНИЮ ДВИЖЕНИЯ МОТОБЛОКА (рис. 12; 13; 14).**

Культивацию легких и средних почв проводите на 2-ой передаче. Возможно применять до 6 фрез.

Культивацию целины, тяжелых и глинистых почв проводите за несколько проходов на 1-ой передаче, при глубине культивации за один проход 10-15 см.

Ежедневно в период использования изделия для культивации почвы необходимо производить очистку чашек ступиц фрез-культиваторов и редуктора в месте выхода полуосей (для этого необходимо снять ступицу и очистить указанные выше места).

### Работы с плугом или окучником:

В сцепную скобу мотоблока присоедините сцепное устройство плуга или окучника. В сцепное устройство установите плуг или окучник.

Регулировку глубины обработки, ширину захвата плугом и захвата ножей культиватора, а также установку их заглубления производите согласно соответствующим Инструкциям по пользованию этими орудиями после первых пробных заходов.

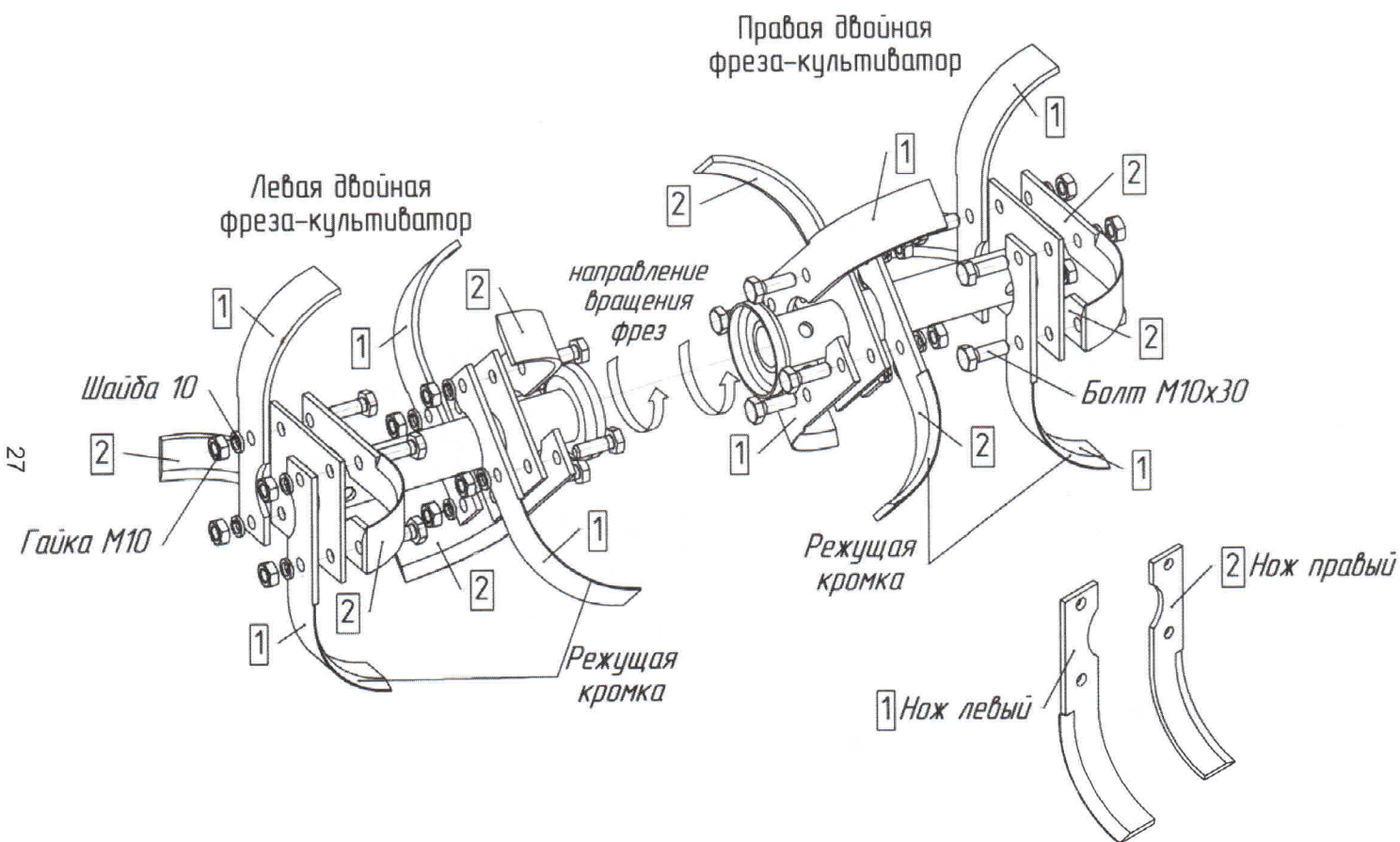


Рис.12. Схема сборки двойных фрез-культиваторов

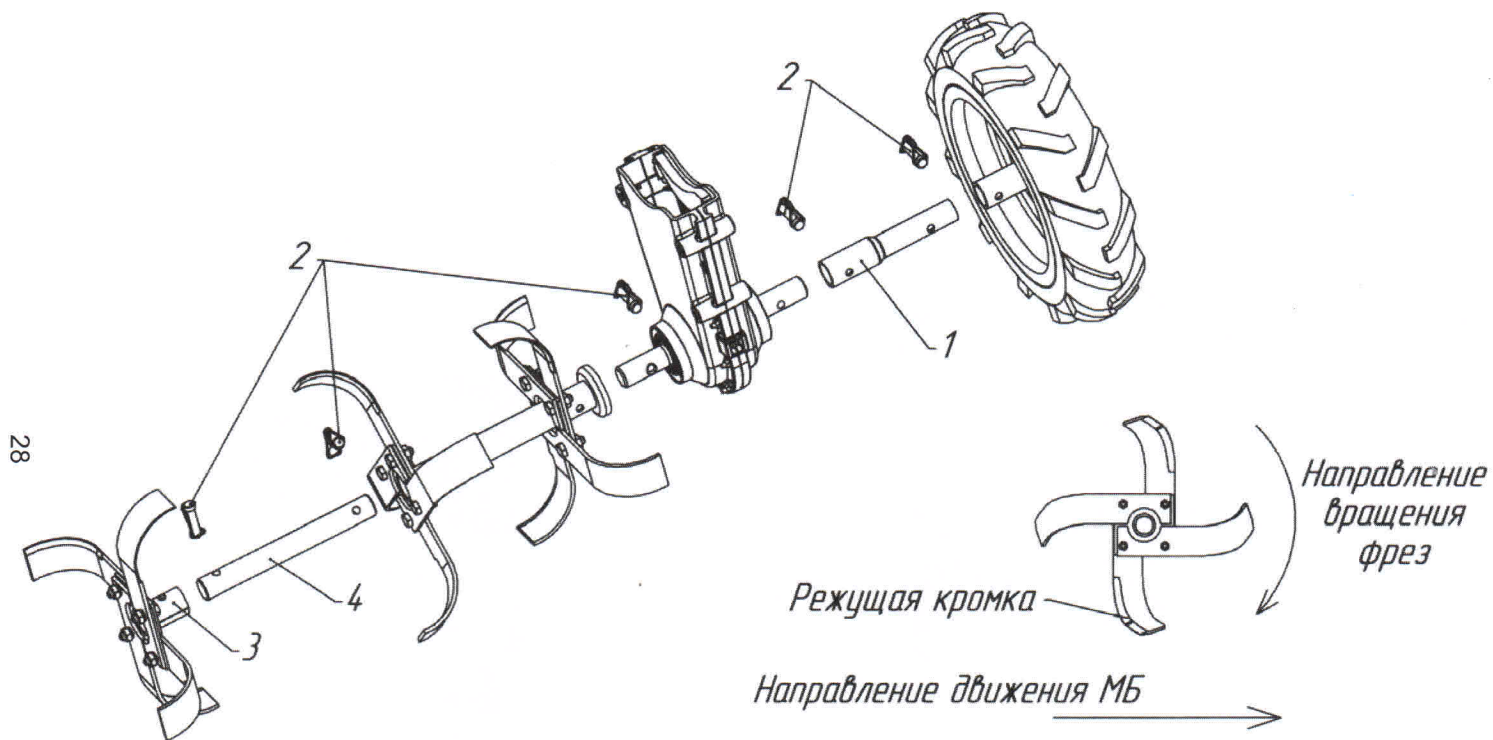


Рис.13. Установка 6 фрез-культиваторов или колес.  
1-удлиннитель полуосей; 2-стопор; 3-фреза; 4-валик.

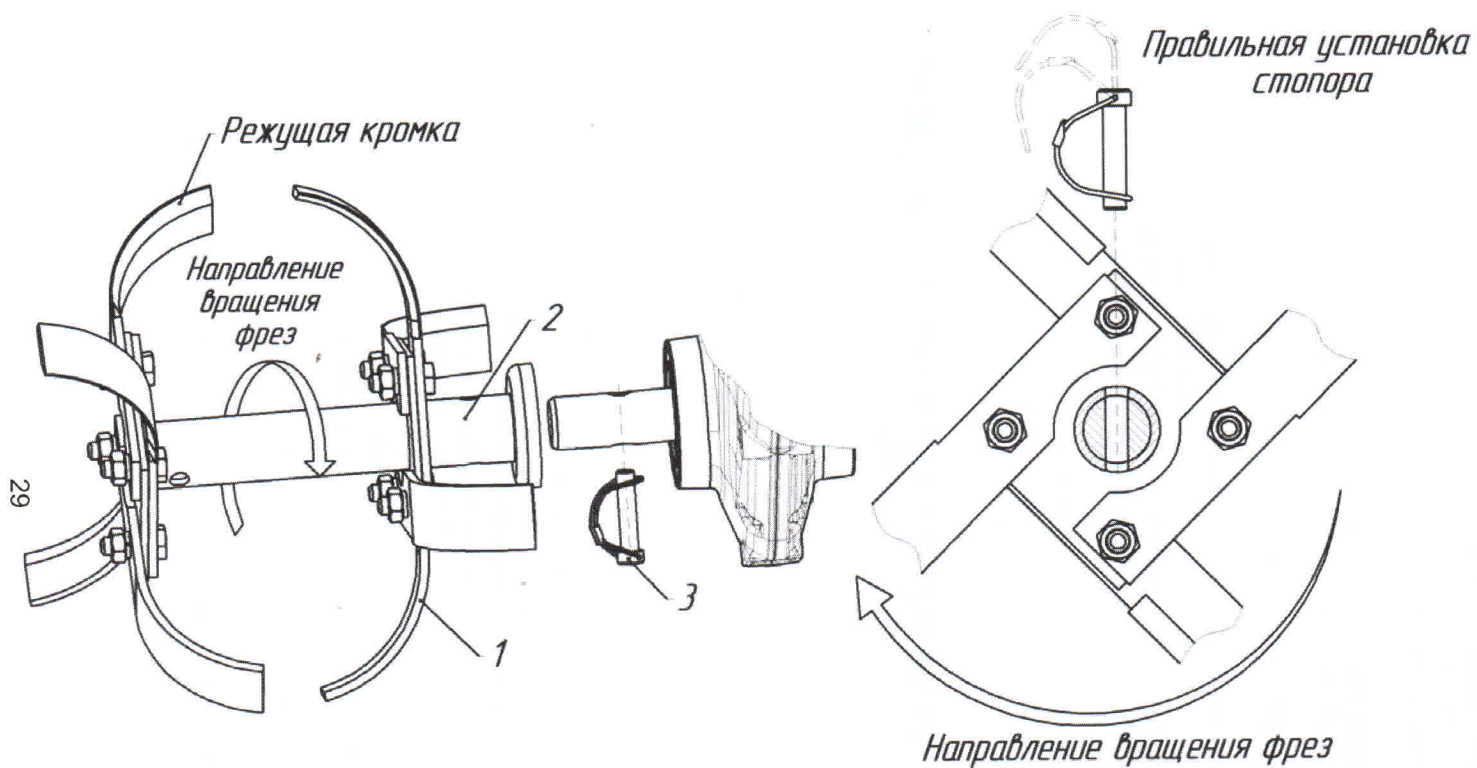


Рис.14. Установка 4-х фрез-культиваторов  
1-нож; 2-ступица; 3-стопор

### **Работа с транспортной тележкой:**

Проверьте техническое состояние тележки, надежность крепления колес, исправность тормозов, давление в шинах тележки и мотоблока (см. п. 4).

К сцелной скобе мотоблока присоедините тележку. Выставьте руль мотоблока в положение удобное для управления, сядя на тележку.

### **НЕ ДОПУСКАЕТСЯ**



При движении мотоблока с тележкой НЕ выжимать рукоятку сцепления на часть её хода, т.к. это приведет к интенсивному износу ремня. Рукоятка сцепления должна быть выжата полностью, до упора!

**ЗАПРЕЩАЕТСЯ** пользоваться рукояткой расцепления колес при движении с тележкой.

Работы с другими видами навесных и прицепных орудий, включая орудия активного привода, проводите в строгом соответствии с прилагаемой к ним **СОПРОВОДИТЕЛЬНОЙ ТЕХНИЧЕСКОЙ ДОКУМЕНТАЦИЕЙ**.

## **15. ЗАПУСК ДВИГАТЕЛЕЙ МОТОБЛОКА В ХОЛОДНОЕ ВРЕМЯ**

При использовании мотоблока при минусовых температурах наружного воздуха, необходимо соблюдать некоторые рекомендации по запуску двигателя:

### **1. Заправка подогретым маслом.**

По окончании работы мотоблока, после остановки двигателя, сразу же слейте теплое масло из картера двигателя в отдельную емкость. Перед новым запуском двигателя заправьте картер маслом, подогретым до температуры 60-70°С.

### **2. Хранение мотоблока в теплом помещении.**

3. При невозможности выполнить действия по п.1, перед началом работы необходимо выдерживать мотоблок в помещении при температуре от +10°С и выше не менее 4 ч.

4. Запуск двигателя производится при температуре окружающей среды не ниже -10°С с учетом диапазона используемого масла (только для МБ-2К-6.2 и МБ-2К-7.5; для др. модификаций см. руководство/инструкцию по эксплуатации двигателя).

**ВНИМАНИЕ** Марка заправляемого в двигатель моторного масла в условиях минусовых температур должна соответствовать рекомендациям, изложенным в руководстве/инструкции по эксплуатации двигателя.

## **16. ТЕХНИЧЕСКОЕ ОБСЛУЖИВАНИЕ МОТОБЛОКА**

Для поддержания мотоблока в технически исправном состоянии в течение всего времени эксплуатации и его хранения выполняйте нижеперечисленные работы.

**ТЕХНИЧЕСКОЕ ОБСЛУЖИВАНИЕ ДВИГАТЕЛЯ ПРОИЗВОДИТЕ В**

**СТРОГОМ СООТВЕТСТВИИ С РУКОВОДСТВОМ/ИНСТРУКЦИЕЙ ПО ЭКСПЛУАТАЦИИ ДВИГАТЕЛЯ.**

### **ЕЖЕДНЕВНОЕ ОБСЛУЖИВАНИЕ (кроме двигателя).**

Проверьте:

- Надежность крепления деталей и сборочных единиц мотоблока, при необходимости произведите затяжку резьбовых соединений (см.п.4);

- Состояние внешней изоляции высоковольтного и низковольтного провода;

- Состояние и натяжение приводного ремня, расхождение ремня не допускается;

- Отсутствие течи топлива и масла. В случае утечек устраните причину их образования и долейте масло или топливо до необходимого уровня;

- Состояние навесного или прицепного оборудования, при необходимости произведите затяжку резьбовых соединений.

Каждый раз после окончания работы очистите МБ от пыли, грязи и насухо протрите. Ежедневно в период использования издегия для культивации почвы необходимо производить очистку чашек ступиц фрез-культиваторов и редуктора в месте выхода полгусей.

### **ОБСЛУЖИВАНИЕ ПОСЛЕ КАЖДЫХ 25 ЧАСОВ ЭКСПЛУАТАЦИИ (кроме двигателя).**

Выполните работы, предусмотренные предэксплуатационным обслуживанием.

Проверьте:

- работоспособность механизма сцепления;
- срабатывание механизма разобщения осей колес;
- смазку троса сцепления.

### **ОБСЛУЖИВАНИЕ РЕДУКТОРА ПОСЛЕ КАЖДЫХ 100 ЧАСОВ ЭКСПЛУАТАЦИИ (кроме двигателя).**

Произведите замену масла сразу после работы мотоблока для этого:

1. Установите мотоблок в вертикальное положение.
2. Подставьте под редуктор емкость не менее 3 литров.
3. Выверните пробку-сапун, очистите ее от загрязнений.
4. Выверните винт слива масла, слейте масло из редуктора.
5. После слива масла вверните винт слива масла с прокладкой, затяните винт. Масло утилизируйте в пункт приема отработанных масел.

6. Залейте свежее трансмиссионное масло 2,2 литра марки соответствующей температуры эксплуатации через отверстие под пробку-сапун.

### **7. Вверните пробку-сапун.**

8. Очистите от загрязнений ось рычага натяжения приводного ремня и втулку.

9. Смажьте моторным маслом ось рычага натяжения приводного ремня и втулки.



10. Проверьте работоспособность механизма сцепления, отрегулируйте натяжение приводного ремня.

11. Смажьте трос сцепления.

12. Смажьте трос механизма разобщения осей колес, для чего нанесите несколько капель любого моторного масла в зазор между тросом и оболочкой со стороны рычага.



#### ПРИМЕНЯЙТЕ ТОЛЬКО ТРАНСМИССИОННЫЕ МАСЛА!

Для обеспечения необходимого охлаждения двигателя при его использовании в условиях сильной засоренности воздуха, что может возникнуть при культивации почвы с остатками травы или при кошении, следите за тем, чтобы части травы не попадали в зону входного отверстия стартера. Удаляйте сор из зоны воздухозаборного отверстия щеткой или сухой тряпкой.

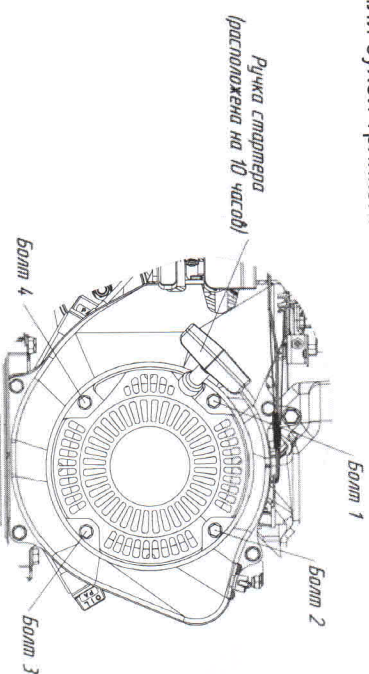


Рис. 15 Схема крепления стартера на двигателе

Ежедневно проводите осмотр решетки стартера на отсутствие загрязнений. При необходимости производите чистку стартера двигателя, для чего необходимо:

— открутить 4 болта (см. рис. 15);

— снять стартер и очистить от загрязнений полости и ребра на решетке стартера;

— очистить от загрязнений полости и ребра на маховике (крыльчатке) двигателя;

— установить стартер на место таким образом чтобы ручка стартера была расположена на 10 часов (см. рис. 15);

— закрутить 4 болта (см. рис. 15).

## 17. ХРАНЕНИЕ МОТОБЛОКА

При перерывах в эксплуатации мотоблока необходимо хранить его в сухом проветриваемом помещении, защищенном от воздействия атмосферных осадков, паров агрессивных жидкостей, газов и частиц сыпучих материалов. Допускается хранение мотоблока на открытом воздухе при условии укрытия его брезентом или другими водонепроницаемыми воздухопроницаемыми материалами.

Консервацию двигателя проводите согласно требованиям соответствующих разделов руководства/инструкции по эксплуатации двигателя.

При хранении мотоблока более одного месяца выполните работы, предусмотренные предэксплуатационным уходом:

1. Смажьте трос управления газом и трос механизма разобщения осей, закапав любое моторное масло под оболочку тросов;

2. Детали мотоблока, не имеющие лакокрасочного покрытия, смажьте консервационным маслом марки К-17 ГОСТ 10877-76, предварительно очистив поверхность обезжирив их.

По истечении срока консервации мотоблока и двигателя (12 месяцев) произведите их переконсервацию.

## 18. ТРАНСПОРТИРОВКА МОТОБЛОКА

Перед транспортировкой мотоблока на любом виде транспорта выполните работы с двигателем согласно Руководства/инструкции по эксплуатации двигателя.

1. Полностью слейте топливо из топливного бака и закройте топливный кран.

2. Отсоедините от свечи зажигания высоковольтный провод. Погрузку/разгрузку мотоблока производите подъемными средствами грузоподъемностью равной номинальному весу мотоблока умноженному на статический коэффициент 1,5.

Строповку мотоблока производите согласно прилагаемой схеме (рис. 4).

Мотоблок должен занимать естественное **ВЕРТИКАЛЬНОЕ ПОЛОЖЕНИЕ**.

Для удобства транспортировки допускается демонтаж рулевой колонки.



**Внимание**  
**Во избежание перетекания масла из картера двигателя в воздушный фильтр не допускаются даже кратковременное нахождение мотоблока на боку**

Во время транспортировки примите меры для защиты мотоблока от механических повреждений.

Запрещена транспортировка мотоблока в емкостях из-под сыпучих продуктов, угля, цемента, песка и т.п. а также в таре из-под химически активных веществ, могущих вызвать коррозию деталей мотоблока и двигателя.

## 19. ВОЗМОЖНЫЕ НЕИСПРАВНОСТИ МОТОБЛОКА И МЕТОДЫ ИХ УСТРАНЕНИЯ

Большинство неисправностей, возникших после истечения гарантийного срока желательнее устранять в специализированных сервисных центрах, однако некоторые неисправности при наличии опыта можно устранить самостоятельно. Характерные неисправности, признаки их проявления и методы устранения приведены в таблице 3:

Таблица 3

Неисправность, внешнее проявление	Вероятная причина	Методы устранения
При работающем двигателе и включенной передаче полуси редуктора не вращаются или вращаются медленно	Обрыв приводного ремня	Заменить ремень
	Недостаточное натяжение ремня	Отрегулировать натяжение
Периодическое касание ножей за корпус редуктора или пневмоколес – за защитные крылья	Поломка пружины натяжения	Заменить пружину
	Расхождение приводного ремня	Заменить ремень
Нечеткое включение передач	Наличие посторонних твердых предметов или растительных остатков на валах	Удалить растительные остатки или посторонние предметы
	Отсутствует стопор на выходном валу	Установить стопор
Течь масла	Деформация ножей при ударах о твердые включения в почве	Заменить комплект ножей на фрезе полностью
	Деформация крыльев	Выправить крылья
По болтовым соединениям корпуса редуктора и фланцев	Ослабление отдельных болтов	Проверить затяжку и затянуть болтовые соединения на редукторе
	Износ уплотнительных манжет	Заменить манжеты
По манжетам валов редуктора	Засорение суфлюющего отверстия в пробке-сапуне	Прочистить отверстие
	Объем залитого масла превышает норму	Обеспечить необходимый объем

## 20. УТИЛИЗАЦИЯ

Для утилизации полностью исчерпавшего свой ресурс мотоблока необходимо:

- слить остатки масел и бензина из двигателя и редуктора и сдать их в пункт приема отработанных ГСМ;
- произвести разборку мотоблока, отделив пластмассовые и резиновые детали от металлических;
- самостоятельно сдать детали в соответствующие пункты приема вторсырья либо обратиться в организацию специализирующуюся на приеме и переработки вторресурсов.