

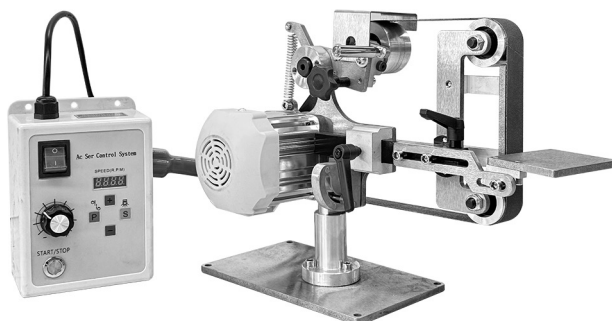
BELMASH



Руководство по эксплуатации



Станок шлифовальный ленточный BELMASH BGM-301VS



BELMASH[®]
www.belmash.ru

СОДЕРЖАНИЕ

ВВЕДЕНИЕ	4
1. ОБЩИЕ СВЕДЕНИЯ	5
1.1 Основные элементы	6
1.2 Основные параметры и технические характеристики	7
1.3 Комплект поставки	8
1.4 Графические символы	9
2. ТЕХНИКА БЕЗОПАСНОСТИ	10
2.1 Общие правила безопасности.....	10
2.2 Личная безопасность	10
2.3 Требования к месту эксплуатации	11
2.4 Требования безопасности при эксплуатации станка	12
2.5 Требования безопасности при подключении к электросети.....	12
2.5.1 Требования к источнику электропитания	12
2.5.2 Использование удлинительного кабеля	13
3. СБОРКА И РЕГУЛИРОВКА СТАНКА.....	14
3.1 Распаковка.....	14
3.2 Установка станка.....	14
3.3 Установка защитного кожуха	14
3.4 Установка и регулировка направляющей с роликом	15
3.5 Установка поворотной консоли с роликами.....	15
3.6 Установка упора вертикального шлифования.....	16
3.7 Установка и регулировка шлифовальной ленты	16
3.8 Регулировка скорости	16
4. ЭКСПЛУАТАЦИЯ	17
4.1 Включение/выключение станка	17
4.2 Шлифование	17
5. ОБСЛУЖИВАНИЕ.....	18
5.1 Замена шлифовальной ленты	18
5.2 Проверка и обслуживание	18
5.3 Очистка и смазка.....	18
6. ВЗРЫВ-СХЕМА.....	19
7. ВОЗМОЖНЫЕ НЕИСПРАВНОСТИ И СПОСОБЫ ИХ УСТРАНЕНИЯ.....	20
8. ТРАНСПОРТИРОВКА И ХРАНЕНИЕ	21
9. УТИЛИЗАЦИЯ И ЗАЩИТА ОКРУЖАЮЩЕЙ СРЕДЫ.....	21
ГАРАНТИЙНЫЕ ОБЯЗАТЕЛЬСТВА	22

ВВЕДЕНИЕ

Уважаемый покупатель, благодарим за доверие, которое Вы оказали, выбрав станок шлифовальный ленточный **BELMASH BGM-301VS**, далее «изделие», «инструмент». Данный станок был тщательно продуман и спроектирован, чтобы работать безотказно многие годы. Внимание к деталям, точность, система контроля качества обеспечивают его надежную работу.

Настоящее руководство устанавливает правила безопасной эксплуатации станка. Перед началом эксплуатации внимательно ознакомьтесь с данным руководством. В нем Вы найдете все указания, выполнение которых обеспечит безопасное использование и длительный срок службы изделия.

При покупке обязательно проверьте комплектность и заполнение торгующей организацией свидетельства о продаже и гарантийных талонов, которые должны быть заверены штампом магазина с указанием даты продажи.

Изготовитель/поставщик оставляет за собой право изменять комплектность товара без изменения его потребительских свойств, основных технических характеристик и цены исходя из коммерческой целесообразности.

В связи с постоянным техническим совершенствованием конструкции изделия, возможны некоторые отличия между приобретенным Вами изделием и сведениями, приведенными в настоящем руководстве по эксплуатации, не влияющие на его основные технические параметры и эксплуатационную надежность.

Приятной Вам работы!

При возникновении вопросов о вашем оборудовании, пожалуйста, обратитесь в службу технической поддержки BELMASH. Мы поможем вам справиться с проблемой и решить гарантийные случаи.

E-mail для решения гарантийных случаев: warranty@belmash.ru;

E-mail для общих вопросов и предложений: info@belmash.ru;

Адрес: 129626, РФ, г. Москва, проспект Мира, 104, ООО «БЕЛМАШ».

1. ОБЩИЕ СВЕДЕНИЯ

Станок шлифовальный ленточный BELMASH BGM-301VS, далее «станок», «изделие», предназначен для шлифования, зачистки и доводки заготовок из металла, древесины, пластика и других материалов с использованием абразивной шлифовальной ленты. Станок рассчитан на эксплуатацию в бытовых мастерских, учебных помещениях и на небольших производственных участках. Станок оснащён бесщёточным синхронным электродвигателем (BLDC) с электронной плавной регулировкой скорости, обеспечивающей стабильную работу в продолжительном режиме. Привод передаёт вращение на ведущий ролик шлифовального узла. Шлифовальный узел включает систему роликов, механизм натяжения и центровки ленты и может устанавливаться под различными углами для выполнения разных видов обработки. В конструкции предусмотрен контактный ролик для контурного и формообразующего шлифования. Для точного позиционирования заготовки станок оборудован рабочими упорами для вертикального и горизонтального шлифования, а также поворотной консолью с роликами. Жёсткое основание станка обеспечивает устойчивость и возможность крепления к рабочей поверхности. Основные элементы конструкции выполнены из стали, нержавеющей стали и алюминия, что обеспечивает надёжность, долговечность и стабильность работы станка.

Станок предназначен для эксплуатации в условиях отсутствия прямого воздействия атмосферных осадков, чрезмерной запыленности воздуха, прямых солнечных лучей, окружающей температуры от +5° С до +40° С, относительной влажности воздуха не более 80% при температуре +20° С.

Питание станка осуществляется от однофазной сети переменного тока напряжением 230 В ±10% и частотой 50 Гц ±5%, с защитным (заземляющим) проводом по ГОСТ 12.1.030-81. Качество источника электрической энергии по ГОСТ 32144-2013.

Станок не предназначен для использования с постоянной нагрузкой, режим работы должен быть непродолжительным, с периодическим охлаждением.

Изделие соответствует требованиям технических регламентов:

- ТР ТС 010/2011 «О безопасности машин и оборудования»;
- ТР ТС 020/2011 «Электромагнитная совместимость технических средств».

Срок службы изделия при нормальной эксплуатации 5 лет.

Идентификационная табличка, содержащая информацию о серийном номере, расположена на основании станка.

Далее приведена расшифровка серийного номера изделия.

Серийный номер	<input type="text"/>	<input type="text"/>	<input type="text"/>	<input type="text"/>	<input type="text"/>	<input type="text"/>	<input type="text"/>	<input type="text"/>	<input type="text"/>			
	Артикул				•	Комплек- тация		•	Месяц и год изготовления		•	Порядковый номер в партии

Актуальную версию руководства по эксплуатации скачивайте с сайта belmash.ru.

1.1 Основные элементы

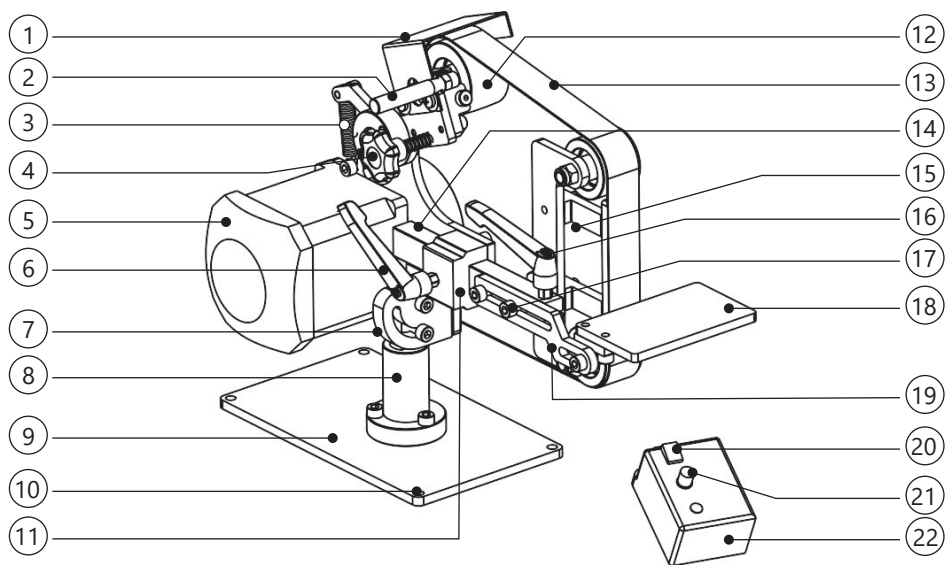


Рисунок 1. Основные элементы станка

1 – кожух защитный, 2 – ручка натяжения шлифовальной ленты, 3 – пружина, 4 – ручка регулировки положения шлифовальной ленты, 5 – электродвигатель, 6 – ручка фиксации положения направляющей, 7 – кронштейн наклона шлифовального узла, 8 – опора станка, 9 – основание станка, 10 – отверстие монтажное, 11 – ограничитель длины направляющей, 12 – ролик направляющий, 13 – лента шлифовальная, 14 – направляющая, 15 – консоль поворотная с роликами, 16 – ручка фиксации положения поворотной консоли, 17 – винт установочный, 18 – упор рабочий вертикального шлифования, 19 – пластина прижимная, 20 – кнопка включения/выключения, 21 – регулятор скорости, 22 – блок управления.

1.2 Основные параметры и технические характеристики

Таблица 1

	Основные параметры	Значение для модели
Характеристики сети	Напряжение, В	230
	Частота, Гц	50
Электродвигатель	Тип/режим работы	Бесщеточный, синхронный (BLDC)/S1
	Мощность потребляемая, Вт	600
	Частота вращения вала номинальная, об/мин	200-5000
	Степень защиты корпуса	IP44
	Материал обмоток	Медь
Узел рабочий	Угол наклона, град.	90
Упоры рабочие	Размер/угол наклона упора вертикального шлифования (Д×Ш×Т), мм/град.	100×60×6/150
	Размер упора горизонтального шлифования (Д×Ш×Т), мм	90×60×6
Лента шлифовальная	Скорость движения, м/с	1-21
	Размер шлифовальной ленты (Д×Ш), мм	762×25
	Зернистость, grit	100, 180, 240
	Абразив	Электрокорунд циркониевый
	Марка электрокорунда	38А
Консоль поворотная с роликами	Диапазон угла наклона, град.	-15°...+20°
	Диаметр роликов, мм	40
	Размер рабочей площадки (Д×Ш×Т), мм	95×25×6
	Диапазон длины шлифовальных лент, мм	755-850
Ролик контактный	Диаметр ролика, мм	100
	Диапазон длины шлифовальных лент, мм	675-765
Материалы изготовления	Основание станка	Сталь нержавеющей
	Упор вертикального/горизонтального шлифования	Сталь нержавеющей
	Направляющая	Сталь
	Рама шлифовального узла	Сталь нержавеющей
	Ролик контактный	Алюминий, резина
Дополнительная информация	Длина сетевого кабеля, не менее, м	1,8
	Расстояние межцентровое монтажных отверстий основания (Д×Ш), мм	187×107
	Диаметр монтажных отверстий основания, мм	6
Основные размеры и вес	Размер станка в сборе, max (Д×Ш×В), мм	380×180×240
	Размер упаковки (Д×Ш×В), мм	340×290×275
	Масса нетто/брутто, кг	7,5/8,3

В таблице 1 представлена общая информация. Данные технические характеристики актуальны на момент издания руководства по эксплуатации. Компания «БЕЛМАШ» оставляет за собой право на изменение конструкции и комплектации оборудования без уведомления потребителя.

1.3 Комплект поставки

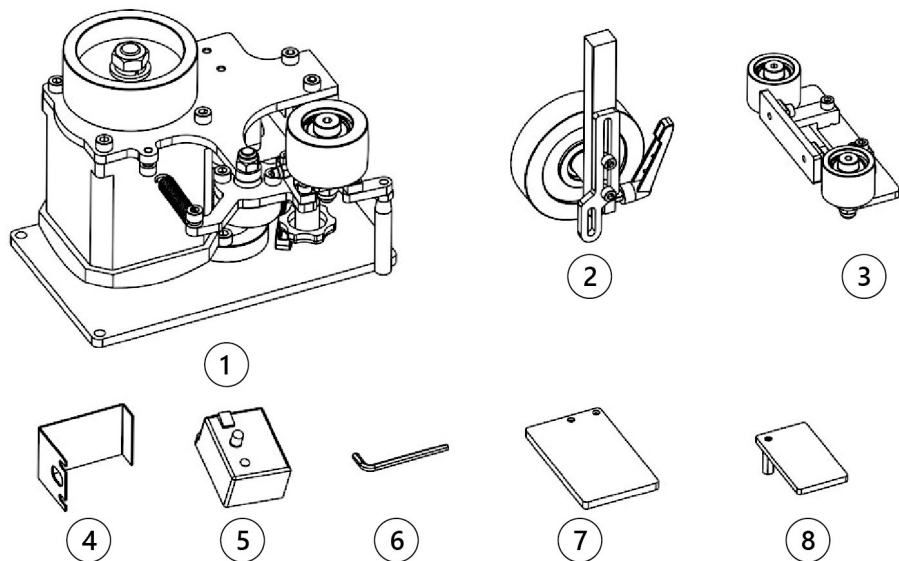


Рисунок 2. Комплектация станка.

Таблица 2

№	Наименование	Кол-во, шт.
1	Станок в сборе	1
2	Контактный ролик с направляющей в сборе	1
3	Консоль поворотная с роликами	1
4	Кожух защитный	1
5	Блок управления	1
6	Ключ шестигранный 5 мм	1
7	Упор рабочий вертикального шлифования	1
8	Упор рабочий горизонтального шлифования	1
Лента шлифовальная		3
Руководство по эксплуатации		1
Упаковка		1

В таблице 2 представлена общая информация. Данная комплектация актуальна на момент издания руководства по эксплуатации. Компания «BELMASH» оставляет за собой право на изменение конструкции и комплектации оборудования без уведомления потребителя. Если вы не можете найти деталь из таблицы 2 проверьте, возможно она уже установлена на изделии.

1.4 Графические символы



Внимательно прочтите инструкцию по эксплуатации перед использованием станка.



При работе пользуйтесь средствами защиты органов слуха, зрения, дыхания.



Осторожно. Возможно травмирование рук.



Используйте защитные перчатки.



Опасность поражения электрическим током.



Опасность получения травмы или повреждения станка в случае несоблюдения данного указания.



Изделие и его упаковка подлежат вторичной переработке (рециклированию).



Для предотвращения негативного воздействия на окружающую среду, при прекращении использования станка (истечении срока службы) и непригодности к дальнейшей эксплуатации, изделие подлежит разборке и сдаче в приёмные пункты по вторичной переработке металлолома и пластмасс.

2. ТЕХНИКА БЕЗОПАСНОСТИ



Перед тем как начать использование станка, внимательно ознакомьтесь с требованиями данного руководства по эксплуатации.

2.1 Общие правила безопасности

К эксплуатации и техническому обслуживанию станка допускаются лица, ознакомленные с руководством по эксплуатации и осведомленные о всех факторах опасности. Храните его в доступном месте для дальнейшего использования.

Используйте станок согласно допустимому режиму работы.

Запрещено производить какие-либо изменения в конструкции изделия.

Рабочее пространство должно быть достаточным для обеспечения безопасной работы, удобного технического обслуживания и надлежащего контроля.

ЗАПРЕЩАЕТСЯ:

- использовать станок не по назначению;
- эксплуатировать станок в условиях воздействия капель и брызг, а также на открытых площадках во время снегопада или дождя;
- эксплуатировать станок во влажном или сыром помещении;
- оставлять станок, присоединенный к питающей сети без надзора;
- присутствие посторонних лиц, особенно детей, в рабочей зоне.

ЗАПРЕЩАЕТСЯ использовать станок при следующих неисправностях:

- повреждение (обугливание) штепсельной вилки или кабеля электропитания;
- нечеткой работе пускового переключателя включения/выключения;
- появления дыма или запаха, характерного для горячей изоляции;
- появление повышенного шума, стука, вибрации;
- поломка или появление трещин на корпусных деталях;
- использовать поврежденные, порванные или растянутые шлифовальные ленты.

Проводите ремонт только в авторизованной организации. Для ремонта допускается использование только оригинальных запчастей. Использование неоригинальных запчастей может привести к поломке изделия или травме.

2.2 Личная безопасность

Используйте средства индивидуальной защиты органов зрения, дыхания и слуха. Металлическая и древесная пыль, могут быть опасными для вашего здоровья. Работайте на станке только в хорошо вентилируемых помещениях и обеспечьте надлежащее удаление пыли.

Запрещается эксплуатация станка в состоянии алкогольного или наркотического опьянения, при использовании медикаментов, замедляющих реакцию или изменяющих сознание, при неврологических и психических заболеваниях, плохом самочувствии, сонливости и т.д.

Держите руки на безопасном расстоянии от шлифовальной ленты. Всегда сохраняйте правильную опору и равновесие, что позволит лучше управлять станком в непредвиденных ситуациях.

При работе запрещается ношение длинных не убранных волос, свободной неудобной одежды, галстуков, ювелирных изделий из-за опасности захвата движущимися частями станка.

Не допускайте случайного включения станка. Перед включением в сеть питания убедитесь, что переключатель находится в выключенном положении.

Отключайте станок от сети питания перед выполнением каких-либо регулировочных работах, при замене приспособлений и хранением. Исключите опасность пореза при проведении технического обслуживания, используя перчатки.

Держите рукоятки и поверхности для захвата сухими и чистыми. Скользкие ручки и захватывающие поверхности не позволяют безопасно обращаться со станком и управлять им в непредвиденных ситуациях.

Перед запуском станка убедитесь, что шлифовальная лента не соприкасается с заготовкой. Никогда не удаляйте опилки, стружку или другие отходы руками.

Периодически проверяйте все гайки, болты и другие крепления, при необходимости подтягивайте их.

2.3 Требования к месту эксплуатации

Рабочая зона должна быть хорошо освещена, содержите ее в чистоте и порядке. Загрязнения могут стать причиной несчастного случая.

- Не допускается нахождение посторонних лиц, особенно детей в рабочей зоне.
- Не допускается запускать станок, если заготовка контактирует со шлифовальной лентой. Лента должна достичь максимальной скорости, прежде чем начать обработку.
- Не работайте на станке во взрывоопасных помещениях, а также вблизи легковоспламеняющихся жидкостей и газов.

Станок необходимо эксплуатировать в помещениях с общеобменной и местной системами вентиляции. Станок не предназначен для использования вне помещения.

Необходимо обеспечить свободное рабочее пространство для направления, подачи и съёма заготовки, с учетом ее габаритных размеров и массы.

Поверхность для установки станка должна быть ровной, нескользкой. Станок имеет настольное исполнение. Для безопасной работы закрепите его на столе/верстаке, используя предусмотренные монтажные отверстия.

Розетки должны находиться достаточно близко к станку, чтобы кабель не создавал опасной ситуации для перемещения персонала.

Убирайте регулировочные ключи и инструменты перед включением станка.

2.4 Требования безопасности при эксплуатации станка

Перед эксплуатацией станка следует тщательно проверить защитные устройства, регулировку движущихся частей, крепления и прочие условия, которые могут повлиять на эксплуатацию. Поврежденные детали и устройства должны быть надлежащим способом заменены или отремонтированы.

Убедитесь, что лента имеет правильное направление движения.

Проверьте соосность движущихся частей, свободный ход подвижных элементов. Следите за возникновением вибрации или колебаний, которые могут указывать на плохую установку или плохо сбалансированную шлифовальную ленту.

При шлифовании всегда прижимайте заготовку к столу. Никогда не нажимайте острым углом заготовки на ленту – абразив может стереться.

При работе с заготовками, содержащими магниевый сплав необходимо соблюдать меры безопасности, так как этот материал обладает повышенной склонностью к окислению и возгоранию.

Не изменяйте конструкцию станка, и не используйте дополнительный инструмент для выполнения работ не подходящий к данному станку и не рекомендованный производителем.

2.5 Требования безопасности при подключении к электросети

Во время работы не прикасайтесь к заземленным предметам.

Обращайтесь аккуратно со шнуром питания. Никогда не вытаскивайте вилку из розетки за шнур станка. Поврежденные или скрученные шнуры увеличивают риск поражения электрическим током. Кабель станка должен быть защищен от случайного повреждения. Не допускается непосредственное соприкосновение кабеля с горячими и масляными поверхностями.

Слабый контакт в электроразъемах, перегрузка, падение напряжения в электрической питающей сети могут влиять на нормальную работу электродвигателя станка.

Пользователь должен обеспечить защиту станка от скачка напряжения и от короткого замыкания.

Установите влагозащищенную и пылезащищенную розетку.

Не изменяйте конструкцию штепсельной вилки каким-либо образом.

2.5.1 Требования к источнику электропитания

В модели **BELMASH BGM-301VS**, питание станка осуществляется от однофазной сети переменного тока напряжением 230 В $\pm 10\%$ и частотой 50 Гц $\pm 5\%$, с защитным (заземляющим) проводом по ГОСТ 12.1.030-81. Качество источника электрической энергии по ГОСТ 32144-2013.

Колебания напряжения сети в пределах $\pm 10\%$ относительно номинального значения не влияют на нормальную работу электродвигателя станка. При повышенных нагрузках необходимо обеспечить отсутствие колебаний напряжения в электрической сети.

Перед работой убедитесь, что напряжение источника питания соответствует техническим характеристикам станка.

2.5.2 Использование удлинительного кабеля

При необходимости используйте удлинительный кабель, соответствующий номинальной мощности установки (см. табл. 3).

При использовании удлиняющего кабеля, убедитесь, что он не поврежден. При выявлении повреждений замените его. При использовании катушек обязательно полностью разматывайте кабель.

При значительной длине удлинительного кабеля и малом поперечном сечении подводящих проводов, происходит дополнительное падение напряжения, которое может привести к неустойчивой работе электродвигателя станка.

Таблица 3

Сечение, мм ²		Номинальный ток кабеля, А					
0,75		6					
1,00		10					
1,50		15					
2,50		20					
4,00		25					
		Длина кабеля, м					
		7,5	15	25	30	45	60
Напряжение питания, В	Потребляемый ток, А	Номинальный ток кабеля, А					
230	0-2,0	6	6	6	6	6	6
	2,1-3,4	6	6	6	6	6	6
	3,5-5,0	6	6	6	6	10	15
	5,1-7,0	10	10	10	10	15	15
	7,1-12,0	15	15	15	15	20	20
	12,1-20,0	20	20	20	20	25	—

3. СБОРКА И РЕГУЛИРОВКА СТАНКА



Перед сборкой и использованием станка внимательно ознакомьтесь с руководством по эксплуатации для выполнения надлежащей сборки, настройки и технического обслуживания.



В целях безопасности не подключайте станок к источнику питания до полного окончания его монтажа.

3.1 Распаковка

Откройте упаковку, извлеките все комплектующие узлы и детали. Проверьте комплектность поставки. Проверьте изделие и принадлежности на предмет повреждений. О любых повреждениях немедленно сообщите транспортной компании. По возможности сохраните упаковку до истечения гарантийного срока.

Удалите защитную смазку, используя мягкую ткань, смоченную керосином (не применяйте для этой цели ацетон или разбавитель лака).

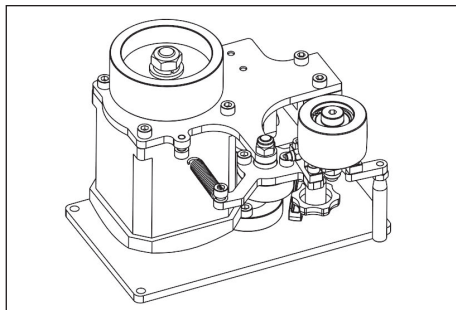


Рисунок 3.

3.2 Установка станка

Найдите подходящее место для установки станка с хорошим освещением и со свободным доступом к питающей сети. Убедитесь, что вокруг рабочего места достаточно пространства для перемещения заготовки и ее поддержки.

Установите станок на ровную устойчивую поверхность (рис. 3). Отрегулируйте винты А (рис. 4), отвечающие за поворот на 90° для вертикального или горизонтального размещения.

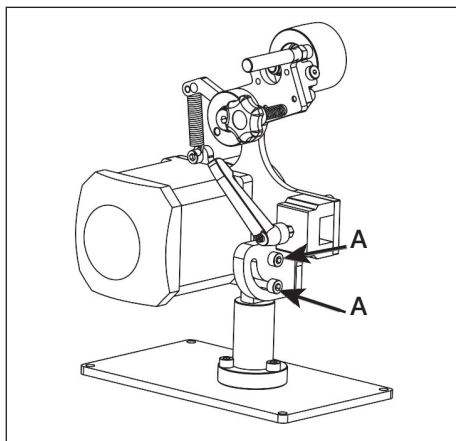


Рисунок 4.

3.3 Установка защитного кожуха

Для удобства монтажа защитного кожуха, установите изделие в вертикальное положение см. п. 3.2. С помощью винтов А (рис. 5) и шайб установите кожух В на кронштейн и затяните винты А.

Отрегулируйте положение защитного кожуха таким образом, чтобы он не касался шлифовальной ленты.

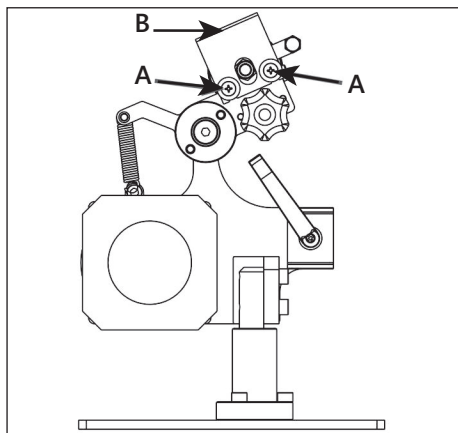


Рисунок 5.

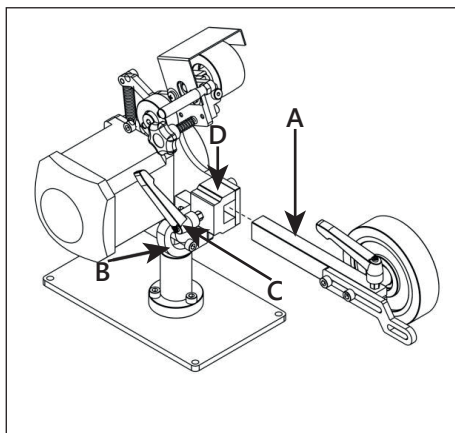


Рисунок 6.

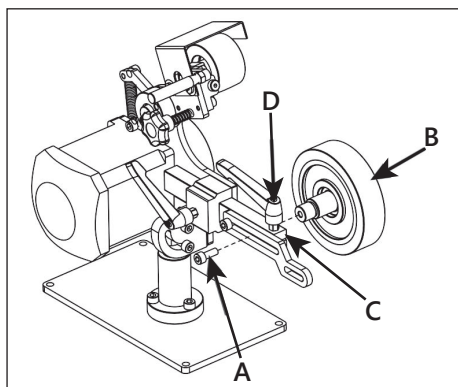


Рисунок 7.

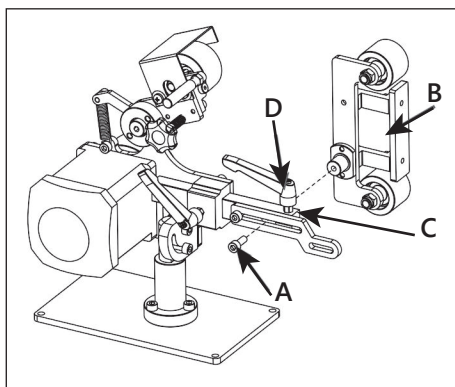


Рисунок 8.

3.4 Установка и регулировка направляющей с роликом

Ослабьте ручку фиксации С (рис. 6) и установите направляющую А в ограничитель длины D на поворотном кронштейне В. Зафиксируйте положение направляющей А в ограничителе длины D ручкой фиксации С.

Ослабьте ручку фиксации D (рис. 7) и с помощью установочного винта А закрепите ролик В на направляющую С. Зафиксируйте его положение ручкой фиксации D.

3.5 Установка поворотной консоли с роликами

Ослабьте ручку фиксации D (рис. 8) и с помощью установочного винта А закрепите консоль В на направляющую С. Зафиксируйте его положение ручкой фиксации D.

3.6 Установка упора вертикально-го шлифования

Прикрепите упор **A** (рис. 9) к прижимной пластине **B** и затяните установочные винты **C**.

Отрегулируйте положение упора таким образом, чтобы он не касался шлифовальной ленты. При горизонтальном расположении станка, используйте упор горизонтального шлифования (рис. 10).

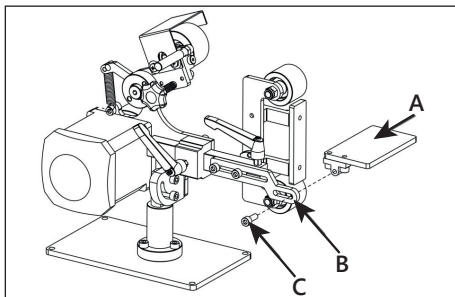


Рисунок 9.

3.7 Установка и регулировка шлифовальной ленты

Поднимите кверху ручку **A** (рис. 11) натяжения шлифовальной ленты. Установите шлифовальную ленту на приводной шкив, регулируемый ролик и контактный ролик (поворотную консоль с роликами). Создайте натяжение ленты максимально выдвинув направляющую **D** на большее расстояние. Одной рукой нажмите на ручку натяжения шлифовальной ленты **A**. Не отпуская ручки, второй рукой максимально выдвиньте направляющую и затем закрутите ручку ее фиксации **C**. Отпустите ручку натяжения шлифовальной ленты **A**.

Убедитесь, что шлифовальная лента не соскальзывает со своих направляющих. Если шлифовальная лента не отклоняется ни в одну из сторон – ее положение правильное. При необходимости отрегулируйте ее положение на низкой скорости ручкой **B**. При повороте по часовой стрелке лента смещается влево, против часовой стрелки вправо.

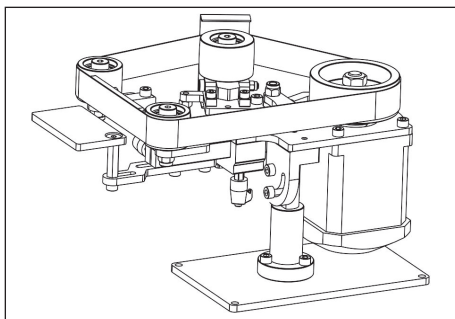


Рисунок 10.

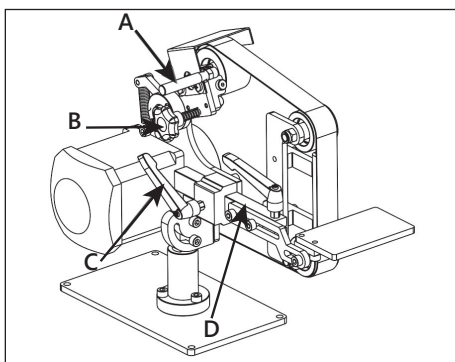


Рисунок 11.

3.8 Регулировка скорости

Станок оснащен регулятором **A** (рис. 12) скорости движения шлифовальной ленты, который находится на блоке управления **B**. Возможность регулировки скорости движения шлифовальной ленты варьируется в пределах 200-5000 об./мин.

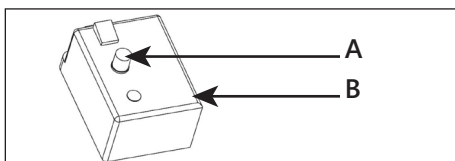


Рисунок 12.

4. ЭКСПЛУАТАЦИЯ



При работе на станке пользуйтесь средствами защиты органов слуха, зрения и дыхания.

4.1 Включение/выключение станка



Эксплуатация станка, настроенного ненадлежащим образом, может послужить причиной неисправностей и привести к серьезным травмам, смерти или повреждению станка.

После завершения сборки станка выполните его пробный запуск, чтобы убедиться в правильности подключения к источнику питания и что компоненты безопасности функционируют должным образом. В случае обнаружения нестандартной проблемы во время пробного запуска, немедленно остановите станок, отсоедините его от источника питания и устраните проблему прежде, чем повторно приступить к его эксплуатации (см. Раздел 7 «Возможные неисправности и способы их устранения»).

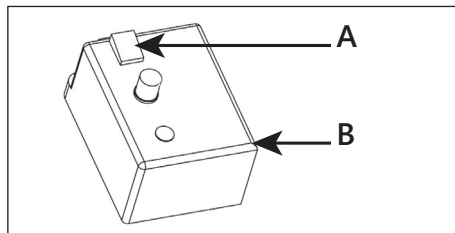


Рисунок 13.

Для того, чтобы выполнить пробный запуск, уберите все инструменты со станка и подключите его к источнику питания. Убедитесь, что ручка регулировки скорости выставлена на минимальное значение. В противном случае, при включении станка, электродвигатель может мгновенно включиться на высоких оборотах, что может привести к перегоранию блока управления.

Включите станок переведя кнопку **A** (рис. 13) в положение ВКЛ. «I» на блоке питания **B** и проверьте работу двигателя – он должен работать плавно, без шума. Дайте поработать станку в холостую 2-3 минуты. Убедитесь в исправности работы станка и выключите его, переведя кнопку **A** в положение ВЫКЛ. «O». Когда работа завершена и станок выключен, не отсоединяйте его от сети питания пока электродвигатель полностью не остановится.

4.2 Шлифование

Для обработки ровных поверхностей – прочно удерживайте обрабатываемую заготовку. Держите пальцы на безопасном расстоянии от шлифовальной ленты. Используйте рабочий стол для размещения обрабатываемой заготовки. Расположите заготовку таким образом, чтобы край прилегал к столу и равномерно перемещая начните шлифование.

Для шлифования ровных квадратных торцов – установите рабочий стол перпендикулярно шлифовальной ленте. Для шлифования скошенных обрабатываемых элементов выставьте стол на необходимый угол. В процессе работы заготовка нагревается, поэтому не забывайте ее часто охлаждать.

5. ОБСЛУЖИВАНИЕ



Убедитесь, что станок выключен и отсоединен от сети питания перед проведением обслуживания.

5.1 Замена шлифовальной ленты

Для замены абразивного материала, снимите рабочий упор, ослабьте ручку натяжения шлифовальной ленты. Аккуратно снимите шлифовальную ленту с направляющих и ведомых роликов. Замените шлифовальную ленту (см. п. 3.7 «Установка и регулировка шлифовальной ленты»).

Правильная эксплуатация и регулярное обслуживание станка – залог его длительной службы, и условие, позволяющее получать стабильное качество поверхности при шлифовании. Станок не требует большого объема технического обслуживания. Обслуживание должно выполняться квалифицированным специалистом с использованием оригинальных запасных частей.

5.2 Проверка и обслуживание

При износе роликов их необходимо вовремя заменять, так как изношенные механизмы вызывают вибрацию, что сказывается на качестве обработки и уменьшает срок службы станка. Регулярно проверяйте станок на наличие повреждений. Неисправные детали должны быть немедленно заменены.

Ослабляйте натяжение шлифовальной ленты, если станок не используется долгое время. Изношенные шлифовальные ленты приводят к перегрузке станка и возможному выходу из строя направляющих и электродвигателя.

5.3 Очистка и смазка

Регулярно очищайте станок от скопившейся металлической пыли сухой ветошью. Тщательно очищайте подвижные части. При необходимости обработайте поверхности неокрашающим смазочным материалом. После завершения очистки или обслуживающих работ все защитные устройства и ограждения следует немедленно установить на станок. Неисправные защитные устройства следует заменить. Чтобы станок всегда был в хорошем рабочем состоянии и для продления срока его службы, регулярно смазывайте подвижные части.

6. ВЗРЫВ-СХЕМА

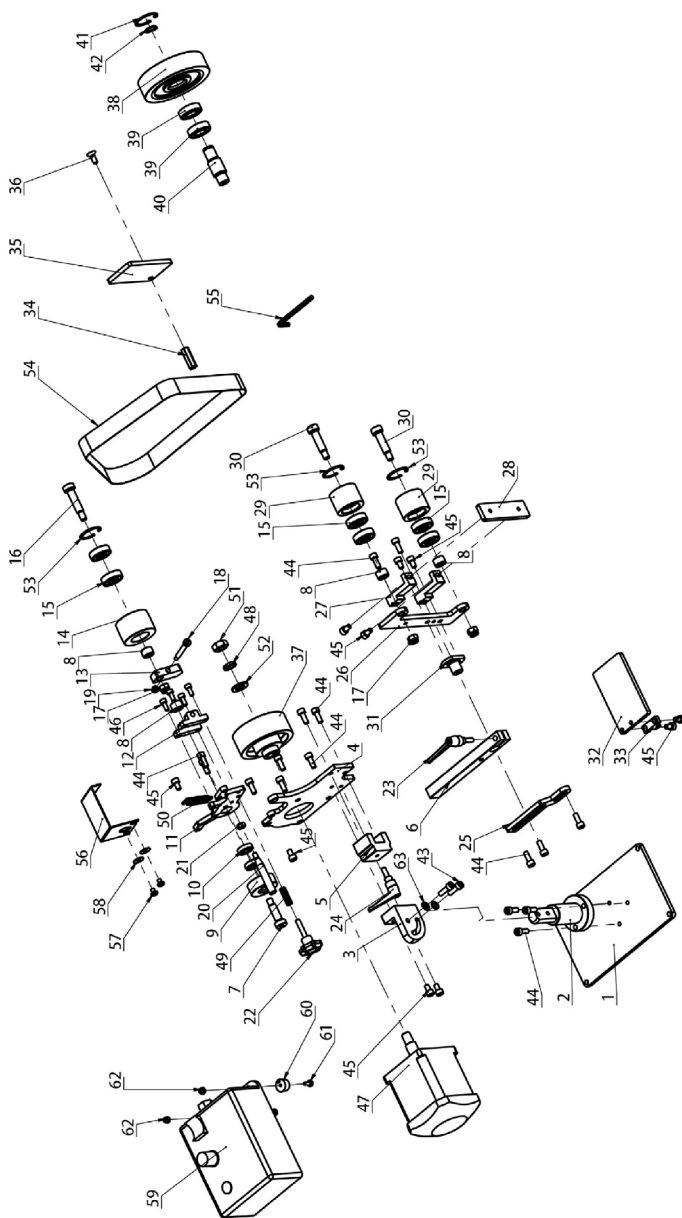


Рисунок 14.

7. ВОЗМОЖНЫЕ НЕИСПРАВНОСТИ И СПОСОБЫ ИХ УСТРАНЕНИЯ

При возникновении неисправностей в работе фрезера выполните действия, указанные в таблице 4.

Таблица 4

Наименование неисправности	Вероятная причина	Метод устранения
Станок не запускается	Нет питания	Проверьте источник питания
	Обрыв шнура питания или монтажных проводов	Обратитесь в АСЦ
	Выключатель неисправен	Обратитесь в АСЦ
	Неисправность двигателя	Обратитесь в АСЦ
Электродвигатель перегревается	Слишком большие обороты электродвигателя	Уменьшите обороты электродвигателя
	Продолжительная работа в непрерывном режиме	Эксплуатируйте станок в кратковременном режиме
Электродвигатель не развивает полную мощность	Низкое напряжение	Проверьте наличие напряжения
	Проскальзывание шлифовальной ленты	Увеличьте натяжение шлифовальной ленты
	Сгорела или оборвалась обмотка	Обратитесь в АСЦ
	Слишком длинный удлинитель	Замените удлинитель
Станок во время работы внезапно остановился	Пропало напряжение	Проверьте напряжение
	Перегревание станка	Перезапустите станок через 10–15 минут
Шлифовальная лента перемещается некорректно	Шлифовальная лента не отцентрована на направляющих роликах	Настройте положение шлифовальной ленты
	Шлифовальная лента изношена	Замените шлифовальную ленту

При обнаружении других неисправностей пользователю (владельцу) станка необходимо обратиться в сервисный центр.

Адреса сервисных центров Вы можете найти на сайте www.belmash.ru

8. ТРАНСПОРТИРОВКА И ХРАНЕНИЕ

Станок упакован в соответствии с требованиями действующей нормативной и технической документации на его изготовление и поставку. Упакованный станок может транспортироваться авиационным, железнодорожным, морским, речным и автомобильным транспортом.

Погрузку и крепление упакованного изделия, его последующее транспортирование выполняют в соответствии с действующими техническими условиями и правилами перевозки грузов на используемом виде транспорта. Во время перевозки или перемещения станка будьте осторожны и позвольте сделать это квалифицированным рабочим.

После транспортирования станка, при отрицательной температуре окружающего воздуха, необходимо выдержать его при комнатной температуре не менее восьми часов до первого включения. В противном случае станок может выйти из строя при включении из-за влаги, сконденсировавшейся на деталях электродвигателя и его электрооборудования.

При постановке изделия на длительное хранение необходимо:

- отключить станок от электропитания;
- очистить станок от отходов;
- смазать детали, подверженные коррозии.

Хранить станок следует в отапливаемом, вентилируемом помещении при отсутствии воздействия климатических факторов (атмосферные осадки, повышенная влажность и запыленность воздуха) при температуре воздуха не ниже +5°C и не выше +40°C, при относительной влажности воздуха не выше 80% при температуре +20°C. Храните станок в надежно закрытом, недоступном для детей месте. В случае длительного хранения наружные поверхности деталей станка, подвергающиеся коррозии, следует очистить и покрыть консервационной смазкой К-17 ГОСТ 10877-76 или другой аналогичного назначения.

9. УТИЛИЗАЦИЯ И ЗАЩИТА ОКРУЖАЮЩЕЙ СРЕДЫ

Станок и его упаковка подлежат вторичной переработке – рециклированию.

Данный станок не содержит драгоценные металлы, изготовлен из безопасных для окружающей среды и здоровья человека материалов и веществ. Тем не менее, для предотвращения негативного воздействия на окружающую среду, при прекращении использования станка (истечении срока службы) и непригодности к дальнейшей эксплуатации, он подлежит сдаче в приемные пункты по переработке металлолома и пластмасс.

Утилизация изделия и комплектующих узлов заключается в полной разборке и последующей сортировке по видам материалов и веществ, для последующей переплавки или использования при вторичной переработке.

Упаковку станка следует утилизировать без нанесения экологического ущерба окружающей среде в соответствии с действующими нормами и правилами.

ГАРАНТИЙНЫЕ ОБЯЗАТЕЛЬСТВА

Гарантийный срок на изделие BELMASH составляет 12 месяцев со дня продажи торгующей организацией. Датой продажи является дата заполнения гарантийного талона (или дата оформления товарно-транспортных документов).

При отсутствии отметки торгующей организации срок гарантии исчисляется с момента выпуска станка заводом-изготовителем.

Настоящая гарантия поставщика дает право на бесплатный ремонт изделия.

Гарантийный, негарантийный и послегарантийный ремонт производится специалистами авторизованных сервисных центров.

На гарантийный ремонт принимается изделие с надлежащим образом оформленным гарантийным талоном, в котором должны быть указаны: серийный номер, дата продажи, штамп торгующей организации (при наличии), подпись продавца, а в случае его отсутствия – при предъявлении документов, подтверждающих факт и дату покупки.

Без предъявления вышеуказанных документов претензии по качеству не принимаются, гарантийный ремонт не производится.

Для гарантийного ремонта владельцу необходимо отправить изделие с приложением гарантийного талона (или руководства по эксплуатации) в авторизованный сервисный центр в жесткой транспортной упаковке, обеспечивающей сохранность изделия.

В течение гарантийного срока устранение неисправностей, происшедших по вине завода-изготовителя, производится гарантийными мастерскими бесплатно. После проведения ремонта изделия гарантийный талон остается в мастерской.

Гарантийный ремонт не осуществляется в следующих случаях:

- гарантийный талон не соответствует изделию;
- истёк срок гарантии.

Перечень повреждений изделия, вследствие которых гарантийные обязательства снимаются:

- механические повреждения, повреждения, вызванные действием агрессивных сред, высоких температур, попаданием инородных предметов внутрь;
- изделие было разобрано потребителем (разобранное частично или полностью оборудование в гарантийный ремонт не принимается);
- работа с перегрузкой или заклинивание;
- самостоятельная замена узлов, деталей, изменение конструкции и ремонт изделия не уполномоченными лицами (повреждение крепежа, установка не оригинальных деталей и т.п.);
- повреждения, наступившие вследствие неправильного хранения (коррозия металлических частей); сильного загрязнения и небрежной и/или неправильной эксплуатации; неправильной транспортировки; неблагоприятных атмосферных или иных внешних воздействий;

- повреждения, наступившие из-за несоблюдения руководства по эксплуатации;
- при возникновении недостатков и поломок вследствие отсутствия или несвоевременного проведения технического обслуживания, чистки, смазки и т.п.;
- естественный износ деталей изделия в результате длительного использования;
- вентиляционные каналы изделия закрыты стружкой, пылью и прочими отходами;
- при возникновении недостатков вследствие скачков напряжения в электросети или неправильного подключения изделия к электросети;
- использование изделия не по назначению;
- одновременный выход из строя ротора и статора;
- при появлении неисправностей, вызванных действием непреодолимой силы (несчастный случай, пожар, наводнение, удар молнии и др.).

Перечень деталей, на которые гарантия не распространяется:

- сменные принадлежности (аксессуары) и оснастку к оборудованию (сверла, буры; сверлильные, токарные, фрезерные патроны всех типов; кулачки и цанги к ним, планшайбы; пильные диски, строгальные ножи и пильные полотна с элементами их крепления; фрезы всех типов; абразивные материалы – заточные диски, шлифовальные ленты, круги, втулки; полировальные принадлежности; цепи, шины направляющие, звездочки, венцы и т. п.;
- устройства механической защиты изделия (предохранительные муфты, предохранительные шестерни и предохранительные штифты), устройства защиты электрических цепей;
- быстро изнашиваемые детали с ограниченным ресурсом (приводные ремни, защитные кожухи и ограждения, направляющие и подающие резиновые ролики, обрезиненные валы, графитовые подложки, графитовые щетки, ленты транспортеров, пружины различного назначения, в том числе возвратные, газовые амортизаторы, подшипники, резиновые уплотнения, сальники, колеса и прочее), их замена является платной услугой;
- детали, износ которых произошел в следствии недостаточного ухода и обслуживания;
- оборудование со стертым полностью или частично заводским номером;
- шнуры питания.

Обязанность следить за техническим состоянием, проводить настройку, регулировку, наладку и техническое обслуживание – обязанность пользователя/владельца оборудования.

Настройка, регулировка, наладка, обкатка, техническое обслуживание, профилактика изделия не являются гарантийными услугами.

По окончании срока службы изделия рекомендуется обратиться в сервисный центр для осмотра оборудования. Срок службы изделия указан в настоящем руководстве по эксплуатации в разделе 1. «Общие сведения».

Взаимоотношения между потребителем и изготовителем при выявленных неисправностях изделия осуществляются в соответствии с Законом «О защите прав потребителей».

Руководство по эксплуатации прочитал полностью, обязуюсь его выполнять

(подпись покупателя)

Отсутствие подписи покупателя расценивается как нарушение условий эксплуатации и является основанием для отказа в гарантийном ремонте и замене станка торгующей организацией.

**Адрес поставщика: ООО «БЕЛМАШ», 129626, Россия, г. Москва, пр-кт Мира, 104,
e-mail: warranty@belmash.ru**