

Содержание

	Стр.
1 Символы предостережения, управления и информации	2
2 Требования по технике безопасности	3
3 Общие сведения	5
4 Описание и работа мотоблока	7
5 Описание и работа составных частей мотоблока	12
6 Использование по назначению	20
6.1 Подготовка мотоблока к использованию	20
6.2 Использование	25
7 Техническое обслуживание	28
8 Хранение	32
9 Транспортирование	33
10 Утилизация	34
11 Свидетельство об упаковывании	34
12 Свидетельство о приемке	35

УВАЖАЕМЫЙ ПОКУПАТЕЛЬ!

ПАО «КАДВИ» благодарит Вас за покупку нашей продукции – мотоблока «Ока».

Перед началом эксплуатации мотоблока внимательно изучите настоящее руководство и эксплуатационную документацию, входящую в комплект поставки – это позволит Вам правильно пользоваться изделием и увеличить срок его службы. Особое внимание уделите разделам, касающимся мер безопасности. Разработчик не несет ответственности за аварийные ситуации или несчастные случаи, возникшие в результате несоблюдения правил техники безопасности или невыполнения требований руководства по эксплуатации во время работы с мотоблоком.

1 СИМВОЛЫ ПРЕДОСТЕРЕЖЕНИЯ, УПРАВЛЕНИЯ И ИНФОРМАЦИИ



Внимание!



Перед началом работы прочитайте руководство по эксплуатации



Опасность получения травм вращающимися культиваторами
Держите руки и ноги на расстоянии от вращающихся культиваторов



Внимание! Держите на расстоянии детей и посторонних лиц



Места строповки



Дистанционное управление дроссельной заслонкой
«Черепашка» - минимальное число оборотов двигателя
«Заяц» - максимальное число оборотов двигателя



2 ТРЕБОВАНИЯ ПО ТЕХНИКЕ БЕЗОПАСНОСТИ

2.1 К работе с мотоблоком допускаются лица не моложе 18 лет, ознакомленные с настоящим руководством и эксплуатационной документацией, входящей в комплект поставки.

2.2 Запрещается работать на мотоблоке, находясь в состоянии алкогольного или наркотического опьянения, под действием лекарственных средств или при плохом самочувствии.

2.3 Перед началом работы участок должен быть очищен от камней, проволоки, стекла и иных предметов, которые могли бы нанести травму оператору.

2.4 Не допускается присутствие людей и животных на расстоянии ближе 15 м от работающего мотоблока.

2.5 Перед запуском мотоблока следует тщательно проверить правильность установки защитных щитков и надежность их крепления. Эксплуатация мотоблока без защитных щитков не допускается.

2.6 Постоянно поддерживайте мотоблок в технически исправном состоянии, следуя указаниям по обслуживанию данного руководства.

2.7 Нельзя оставлять мотоблок без присмотра с работающим двигателем, особенно с включенной передачей и отключенном (выжатом) сцеплении.

2.8 Заправку топливного бака, регулировку, техническое обслуживание и другие виды работ необходимо производить при неработающем двигателе.

2.9 Мотоблок следует использовать только в дневное время суток или при хорошем искусственном освещении.

2.10 С целью максимального снижения вредного воздействия отработавших газов при работе с мотоблоком следует выбирать направление его движения таким образом, чтобы газы, при наличии ветра, уносились в противоположную от вас сторону, а при использовании изделия в парниках и теплицах необходимо обеспечить хорошую естественную или искусственную вентиляцию.

2.11 Для исключения возможности получения травм необходимо работать в плотно облегающей одежде, в резиновых сапогах или в обуви с закрытым носком, а также использовать защитные очки.

2.12 Для снижения вредного воздействия шума и вибрации при длительной работе с мотоблоком обязательно применение средств индивидуальной защиты от шума (наушники или вкладыши) и вибрации (рукавицы или перчатки).

2.13 С целью соблюдения правил противопожарной безопасности нельзя допускать эксплуатацию мотоблока вблизи открытого огня и легковоспламеняющихся материалов, чистить мотоблок ветошью, смоченной в бензине, курить при заправке топливного бака, допускать

утечку топлива. В случае возникновения пожарной ситуации следует немедленно выключить двигатель, выяснить причины создавшейся ситуации и устранить их.

2.14 Запрещается использование самостоятельно изготовленных деталей или изделий сторонних производителей, предназначенных для аналогичной техники, так как они не рассчитаны на мощность и заданные нагрузки используемого мотоблока и могут разрушиться во время эксплуатации, нанеся травмы оператору.

2.15 Необходимо немедленно прекратить работу и остановить мотоблок в случае появления повышенного шума и вибраций, а также других признаков неисправности изделия.



ВНИМАНИЕ!

Переключение передач при движении мотоблока запрещается



ВНИМАНИЕ!

Запрещается эксплуатировать неисправный мотоблок



ЗАПРЕЩАЕТСЯ:

- 1) движение мотоблока собственным ходом по магистралям, шоссе и дорогам общего пользования
- 2) эксплуатация мотоблока с меньшим уровнем масла в двигателе, чем это указано в руководстве
- 3) в период обкатки мотоблока развивать максимальные обороты и давать максимальную нагрузку

При работе с культиватором:



ЗАПРЕЩАЕТСЯ:

- 1) находиться посторонним лицам в зоне работы фрез
- 2) очистка фрез во время их вращения – сначала отключите двигатель и дождитесь полной остановки фрез
- 3) приближаться к фрезам при работающем двигателе и включенной передаче
- 4) передвижение мотоблока собственным ходом с участка на участок с культиватором



ВНИМАНИЕ!

Перемещение мотоблока на задней передаче с работающими фрезами производить на малом газу

3 ОБЩИЕ СВЕДЕНИЯ

В настоящем руководстве изложены основные технические данные, описание, правила эксплуатации, хранения и технического обслуживания мотоблока МБ-1Д1(2, 3) «Ока». Основные технические данные, правила хранения, эксплуатации и технического обслуживания двигателя, входящего в состав мотоблока, изложены в руководстве по эксплуатации на двигатель, которое входит в комплект поставки мотоблока.

Мотоблоки МБ-1Д выпускают в 3 вариантах: МБ-1Д1М (рис. 1а), МБ-1Д2М (рис. 1б) и МБ-1Д3М (рис. 1в)

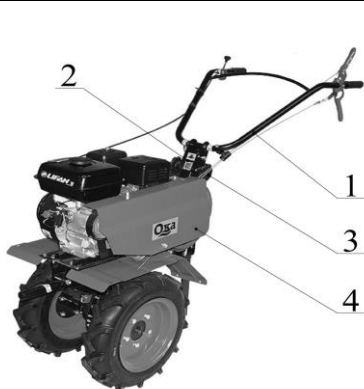


Рисунок 1а
МБ-1Д1М и его модификации

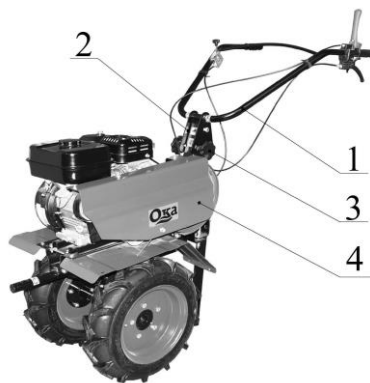


Рисунок 1б
МБ-1Д2М и его модификации

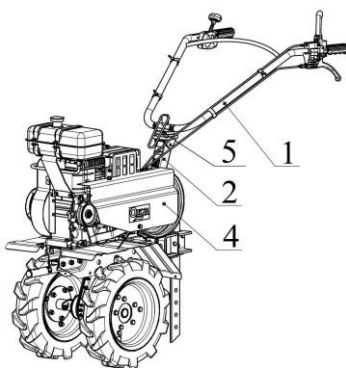


Рисунок 1в
МБ-1Д3М и его модификации

1 – руль, 2 – рулевая колонка, 3 – фиксатор руля, 4 – щиток, 5 – зубчатый сектор

Мотоблок МБ-1Д1М и его модификации имеет регулировку рулевого управления в вертикальной плоскости и тяговую систему управления мотоблоком в отличие от мотоблока МБ-1Д3М и его модификаций, имеющего тросовую систему управления и регулировку руля в вертикальной и горизонтальной плоскостях. В мотоблоке МБ-1Д2М и его модификациях регулировка руля такая же, как и в мотоблоке МБ-1Д1М, а управление осуществляется тросовой системой, как в мотоблоке МБ-1Д3М.

Модификации мотоблока отличаются двигателями (см. таблицу 1).

Таблица 1

Модификация мотоблока	Двигатель	Максимальная эффективная мощность двигателя, л.с./кВт
МБ-1Д1(2, 3)М5	Zongshen ZS168FBb	6,5/4,8
МБ-1Д1(2, 3)М6	Hammermann CF 170F	7,0/5,2
МБ-1Д1(2, 3)М7	I/C 6,5 HP	6,5/4,8
МБ-1Д1(2, 3)М8	B&S RS 6,5 HP	6,5/4,8
МБ-1Д1(2, 3)М9	HONDA GX-200	6,5/4,8
МБ-1Д1(2, 3)М10	Lifan 168 F-2	6,5/4,8
МБ-1Д1(2, 3)М10А	168F-2	6,5/4,8
МБ-1Д1(2, 3)М11	Vanguard 6,5 HP	6,5/4,8
МБ-1Д1(2, 3)М12	Hammermann CF 168F65	6,5/4,8
МБ-1Д1(2, 3)М13	Robin Subaru EX17	6,0/4,4
МБ-1Д1(2, 3)М14	Robin Subaru EX21	7,0/5,2
МБ-1Д1(2, 3)М15	КАДВИ 168F-2	6,5/4,8
МБ-1Д1(2, 3)М16	Lifan 177F	9,0/6,6
МБ-1Д1(2, 3)М17	Lifan 177FD	9,0/6,6
МБ-1Д1(2, 3)М18	Hammermann CF 177F	9,0/6,6
МБ-1Д1(2, 3)М19	Lifan 170F	7,0/5,2
МБ-1Д1(2, 3)М20	Хопер 168F-2	6,5/4,8
МБ-1Д1(2, 3)М20А	Хопер 170F	7,0/5,2

Мотоблок – многофункциональный, легкий и компактный агрегат, удобен и прост в эксплуатации. Мощный и экономичный четырехтактный двигатель позволяет использовать мотоблок для выполнения сельскохозяйственных работ на приусадебных участках, в садах и огородах индивидуального пользования.

В конструкции мотоблока предусмотрена установка дополнительного навесного и прицепного оборудования, перечень которого представлен в п. 4.5.

Данное руководство по эксплуатации составлено на мотоблок, укомплектованный фрезой-культиватором. При использовании изделия с другими навесными орудиями необходимо руководствоваться дополнительными указаниями, изложенными в эксплуатационной документации на каждое навесное орудие.

Работа на мотоблоке не требует специальной подготовки, но следует иметь в виду, что эксплуатация мотоблока и работа с каждым навесным орудием требуют определенных навыков.

Продукция соответствует требованиям технического регламента Таможенного союза ТР ТС 010/2011 «О безопасности машин и оборудования». Сертификат соответствия № TC RU C-RU. HA10.B.00765.

В связи с постоянным совершенствованием конструкции мотоблока возможны некоторые отступления от рисунка и текста технического описания, не влияющие на понимание принципа работы, работоспособности и эксплуатационных качеств мотоблока.

4 ОПИСАНИЕ И РАБОТА МОТОБЛОКА

4.1 Основные технические характеристики.

4.1.1	Габаритные размеры, мм,		
	длина	–	1470±30
	ширина	–	580±30
	высота	–	1000±50
4.1.2	Масса эксплуатационная, кг, не более	–	95
	Масса нетто (без упаковки), кг, не более	–	112
	Масса брутто (с упаковкой), кг, не более	–	137
4.1.3	Скорость транспортная, м/с (км/ч), не менее:		
	на I передаче	–	1,0 (3,6)
	на II передаче	–	2,5 (9,0)
4.1.4	Колея, мм,		
	без удлинителей, транспортировочная	–	310
	с удлинителями, рабочая	–	590
4.1.5	Минимальный радиус поворота, м, не более	–	
	(с учетом проскальзывания колес):		1,1
4.1.6	Дорожный просвет, мм	–	140
4.1.7	Работоспособность мотоблока		
	обеспечивается при температуре	–	от минус 20 до +35
	окружающего воздуха, °С		
4.1.8	Допускаемый угол продольного наклона		
	мотоблока относительно оси колес, град,		
	не более	–	± 20°
4.1.9	Угол поперечной статической		
	устойчивости, град, не менее:		
	при транспортировочной колее 310 мм	–	10
	при рабочей колее 590 мм	–	24

4.1.10 Ходовая система:

- | | | |
|---|---|--|
| 1) тип | - | колесная, по схеме 2x2 |
| 2) механизм сцепления | - | за счет натяжения ремней клиноременной передачи |
| 3) редуктор | - | 2-х скоростной, механический, цепной |
| 4) число передач: | | |
| переднего хода | - | 2 |
| заднего хода | - | 2 |
| 5) шины | - | (4,00-10) модели Ф106
ГОСТ 7463-2003
(4,50-10) модели 604В
ТУ 38.05.01.057-2002 |
| 6) рулевое управление: | | |
| МБ-1Д1(2)М и его модификации | - | штанговое, регулируемое по высоте |
| МБ-1Д3М и его модификации | - | штанговое, регулируемое в вертикальном и горизонтальном положении |
| 7) Работоспособность редуктора обеспечивается на: | - | Смазке Литол-24
ГОСТ 21150-87 |

4.1.11 Уровень звука на рабочем месте оператора, дБА, не более

- 92

4.1.12 Культиватор:

- | | | |
|--------------------------|---|-----------|
| 1) ширина захвата, мм | - | 722-1085 |
| 2) диаметр, мм | - | 352...362 |
| 3) глубина обработки, мм | - | 100...180 |
| 4) масса, кг | | |
| КМБ1.001.000.2 | - | 13,2 |
| КМБ1.001.000.2-01 | - | 16,3 |
| КМБ1.001.000.2-02 | - | 20,3 |
| КМБ1.001.000.2-03 | - | 23,4 |

4.2 Состав изделия.

Мотоблок состоит из следующих основных частей:

- двигателя;
- редуктора;
- сцепления;
- органов управления;
- двух колес (или культиваторов).

4.3 Комплект поставки

В комплект поставки мотоблока МБ-1Д1(2, 3)М и его модификаций

входят:

4.3.1 Мотоблок 1шт.

4.3.2 Комплект сменного оборудования в упаковке 1 компл.

Варианты комплектов:

Вариант 1: Культиватор КМБ 1.001.000.2

Вариант 2: Культиватор КМБ 1.001.000.2-01

Вариант 3: Культиватор КМБ 1.001.000.2-02

Вариант 4: Культиватор КМБ 1.001.000.2-03

Комплект сменных частей к мотоблоку поставляется по варианту 1.

По заявке потребителя возможна поставка комплекта сменных частей по вариантам 2, 3 или 4.

Комплектность культиватора приведена в таблице 2.

Таблица 2

Комплектность культиватора	Количество			
	КМБ1.001.000.2 Рисунок 9	КМБ1.001.000.2-01 Рисунок 13а	КМБ1.001.000.2-02 Рисунок 13б	КМБ1.001.000.2-03 Рисунок 13в
Валик КМБ1.001.015.3 (левый)	1	1	2	2
Валик КМБ1.001.015.3-02 (правый)	1	1	2	2
Втулка КМБ1.001.035.2 (левая)	1	1	1	1
Втулка КМБ1.001.035.2-01 (правая)	1	1	1	1
Нож левый КМБ1.001.014.1	8	8	12	12
Нож правый КМБ1.001.014.1-01	8	8	12	12
Диск в сборе КМБ1.001.020.2	–	2	–	2
Болт М10-6gx55.58.016 ГОСТ 7798-70	2	4	4	6
Гайка шестигранная нормальная ГОСТ ISO 4032-М10-6	18	20	28	30
Шайба А.10.01.016 ГОСТ 11371-78	2	4	4	6
Шайба 10 65Г 016 ГОСТ 6402-70	18	20	28	30
Болт М10-6gx30.58.016 ГОСТ 7798-70	16	16	24	24

4.3.3 Комплект принадлежностей

(приобретается отдельно) 1 компл.

Удлинитель КМБ 1.001.017.2 или Блокирующий
поворотный удлинитель БПУ 10.002.20 2 шт.

Шплинт SLPR 1042 или Стопор 005.45.0440 2 шт.

4.3.4 Запасные части:

Запасные части к двигателю согласно руководству по эксплуатации двигателя	1 компл.
4.3.5 Руководство по эксплуатации 005.45.0100 РЭ1	1 шт.
4.3.6 Сервисная книжка	1 шт.
4.3.7 Руководство по эксплуатации двигателя	1 шт.
4.3.8 Упаковочный лист	1 шт.
4.3.9 Упаковочная коробка	1 шт.

4.4 Устройство и работа.

Принцип работы мотоблока заключается в следующем: вращение от вала двигателя через сцепление и редуктор с помощью органов управления передается на колеса или культиваторы мотоблока.

4.5 Перечень навесных и прицепных орудий, допускаемых к использованию с мотоблоком МБ-1Д1(2, 3)М и его модификациями.

Таблица 3

№ п/п	Наименование навесного или прицепного орудия	Предприятие-изготовитель
1	Косилка роторная КР.05.000-03 ТУ 1-01-0800-87	По вопросам приобретения навесного оборудования обращайтесь в Управление маркетинга ПАО «КАДВИ» т.(4842) 76-33-00 или Техно-торговый центр ПАО «КАДВИ» т. (4842) 76-32-12 или Интернет магазин: motoblok-kaluga.ru
2	Снегоуборщик СМ-06 ТУ 4737-04-12352276-00	
3	Тележка прицепная мотоблочная ТПМ-350 ТУ 4737-002-12352276-95	
4	Щетка мотоблочная ЩМ-0,9 ТУ 4737-06-12352276-99	
5	Грунтозацепы ТУ 4737-001-12352276-94	
6	Окучник ТУ 4737-001-12352276-94	
7	Плуг ТУ 4737-001-12352276-94	
8	Сцепка ТУ 4737-001-12352276-94	
9	Картофельвыкапыватель КВ-2 ТУ 4737-001-12352276-94	
10	Фреза-культиватор ФР.40.000.0 ТУ 4737-002-59957472-2009	
11	Фреза-культиватор ФР.40.000.1 ТУ 4737-002-59957472-2009	
12	Грунтозацепы Ø460x130 ТУ 4737-001-59957472-2009	
13	Грунтозацепы Ø500x130 ТУ 4737-001-59957472-2009	

Продолжение таблицы 3

14	Картофелесажалка КС.50.000 ТУ 4740-004-59957472-2009	
15	Плуг мотоблочный ПМ-1 ТУ 47 3770 2-001-48353529-2010	
16	Прицеп мотоблочный грузовой ПМГ-300-1 ТУ 47 3770 2-002-48353529-2010	
17	Выкапыватель мотоблочный ВМ-1 ТУ 47 3770 2-001-48353529-2010	
18	Сцепное устройство мотоблочное СУМ-1 ТУ 47 3770 2-001-48353529-2010	
19	Траверса мотоблочная ТМ-1 ТУ 47 3770 2-001-48353529-2010	



Для получения хороших результатов при работе с плугом, окучником, выкапывателем и бороной на мотоблок вместо штатных колёс рекомендуем устанавливать колёса металлические (грунтозацепы)

4.6 Средства измерения, инструмент и принадлежности.

Средства измерения, инструмент и принадлежности, необходимые для обслуживания мотоблока, указаны в тексте настоящего руководства.



ВНИМАНИЕ!

Средства измерения и инструмент в комплект поставки мотоблока не входят

4.7 Маркировка.

На мотоблоке устанавливается табличка предприятия-изготовителя, содержащая необходимые данные о мотоблоке. Ярлык с аналогичными данными и данными, необходимыми для транспортирования, нанесен на внешнюю сторону упаковочной коробки.

4.7 Упаковка.

Мотоблок упаковывают в коробку из гофрокартона. Внутри коробки помещают:

- герметичный пакет с сопроводительной документацией;
- культиватор в коробке из гофрокартона.

Упаковочная коробка используется потребителем по своему усмотрению.

По согласованию с потребителем мотоблок может быть отгружен без упаковки.

5 ОПИСАНИЕ И РАБОТА СОСТАВНЫХ ЧАСТЕЙ МОТОВОБЛОКА

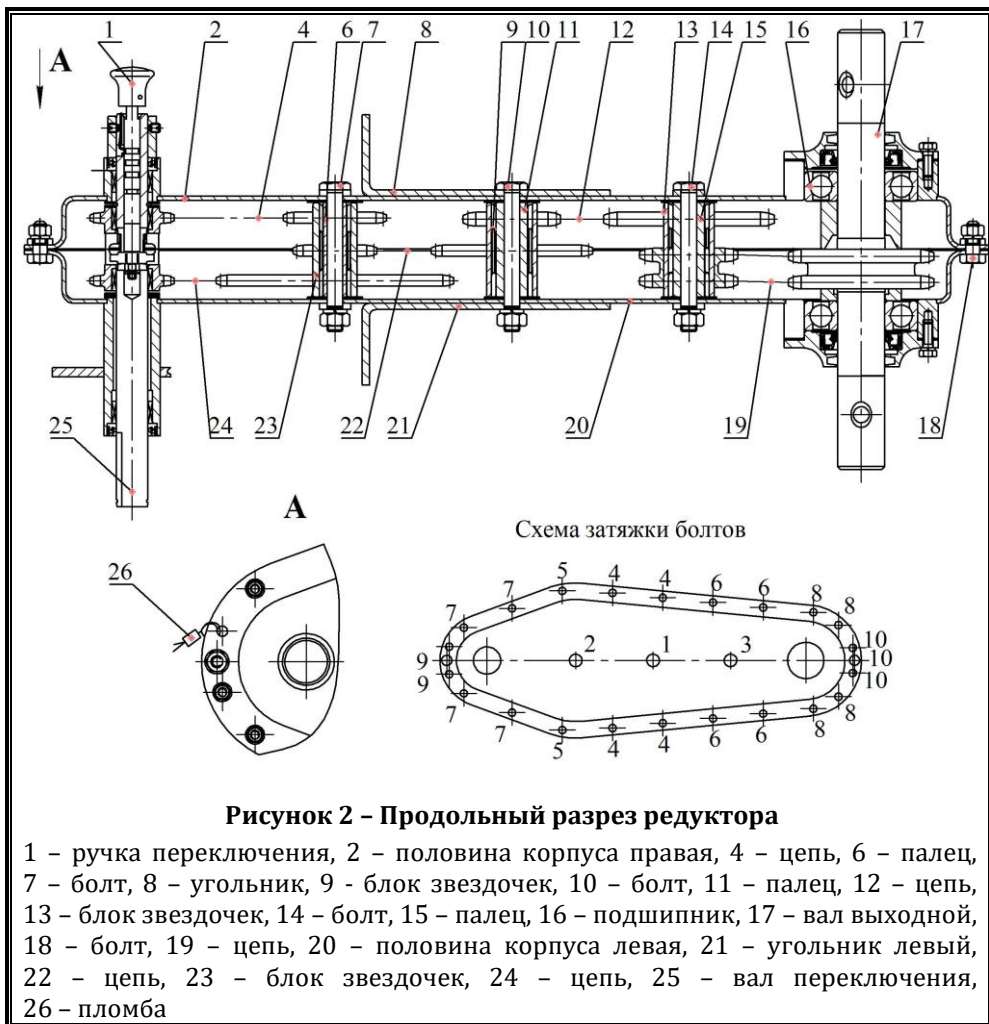
5.1 Двигатель (см. Руководство по эксплуатации двигателя).

5.2 Редуктор.

Редуктор предназначен для изменения передаточного отношения и передачи вращения от шкива редуктора к колесам (культиватору).

Редуктор цепной (рисунок 2) состоит из правой 2 и левой 20 половины корпуса; цепей: 4, 12, 19, 22, 24; вала переключения 25; ручки переключения 1; трех блоков звездочек 9, 13, 23; выходного вала 17.

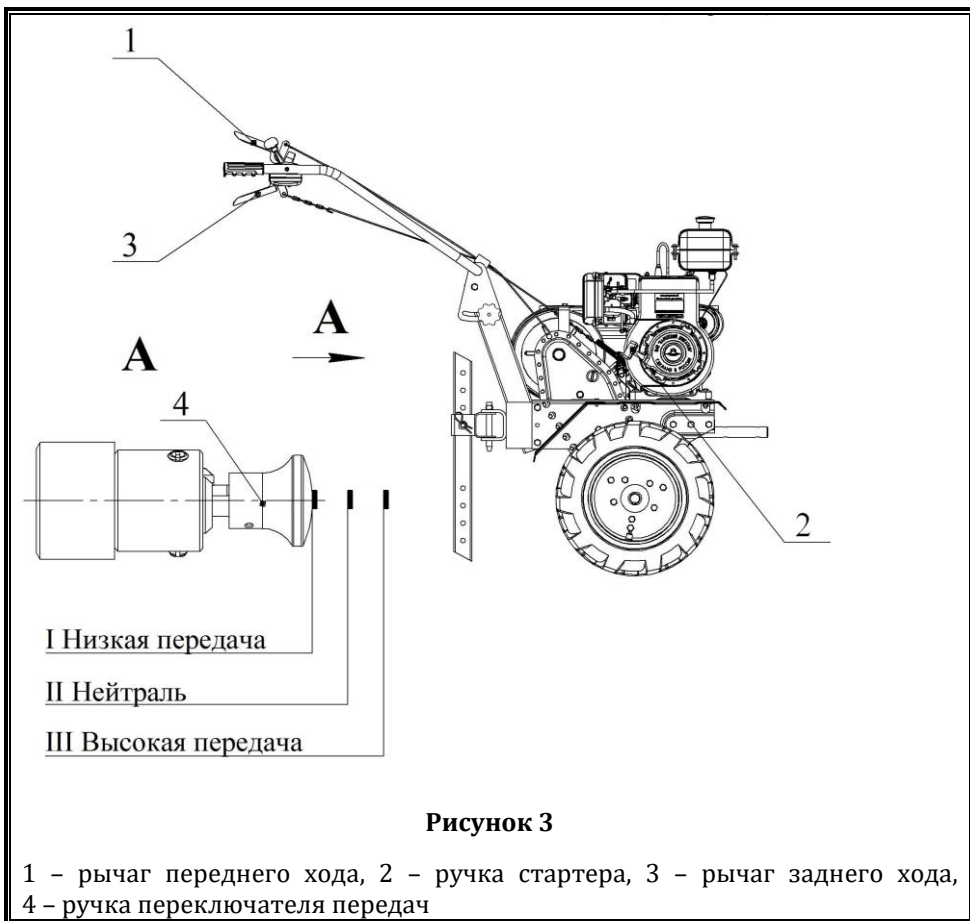
В средней части половины крепятся болтами 7, 10, 14 с гайками и по краям болтами 18. Схема затяжки болтов изображена на рисунке 2.



На внешние концы выходного вала 17 устанавливаются колеса (или культиваторы). На внешних концах вала имеются отверстия для фиксации колёс или культиваторов с помощью шплинтов или стопоров. К каждой из половин редуктора приварены угольники 8 и 21, к которым крепятся двигатель, руль, элементы клиноременной передачи.

Редуктор имеет две передачи – низкую и высокую (рисунок 3).

I – до конца внутрь – (низкая передача); II – среднее положение (нейтральное); III – до конца наружу – (высокая передача).



5.3 Сцепление.

Сцепление предназначено для передачи крутящего момента от вала двигателя к редуктору мотоблока.

5.3.1 На мотоблоке МБ-1Д1М (рисунок 4) и его модификациях сцепление состоит из: двух ремней 3 и 4, шкива переднего хода 2, шкива заднего хода 23, ведущего шкива 1, шкива редуктора 16, тяг 11 и 12, цепей 7 и 15, пружин 6 и 8, рычага переднего хода 13 и рычага заднего хода 14.

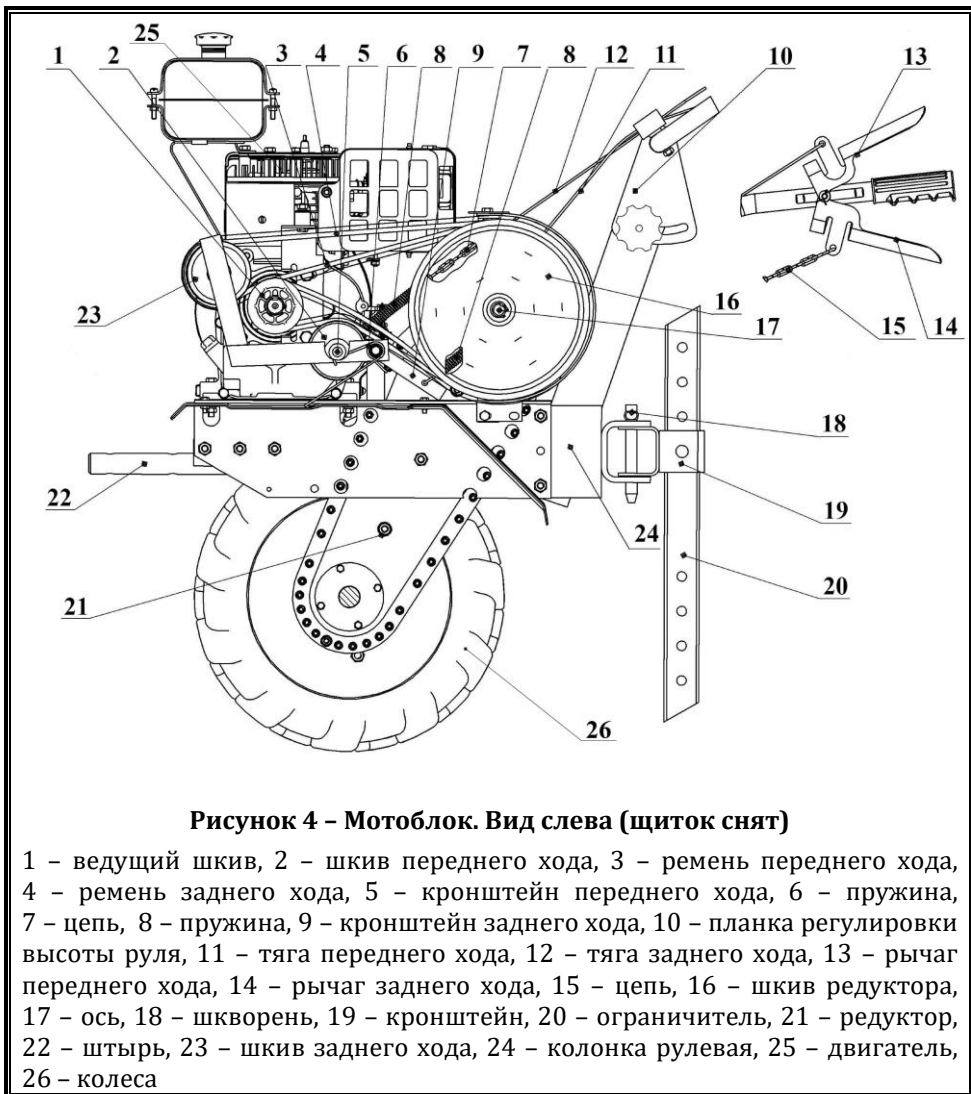


Рисунок 4 – Мотоблок. Вид слева (щиток снят)

1 – ведущий шкив, 2 – шкив переднего хода, 3 – ремень переднего хода, 4 – ремень заднего хода, 5 – кронштейн переднего хода, 6 – пружина, 7 – цепь, 8 – пружина, 9 – кронштейн заднего хода, 10 – планка регулировки высоты руля, 11 – тяга переднего хода, 12 – тяга заднего хода, 13 – рычаг переднего хода, 14 – рычаг заднего хода, 15 – цепь, 16 – шкив редуктора, 17 – ось, 18 – шкворень, 19 – кронштейн, 20 – ограничитель, 21 – редуктор, 22 – штырь, 23 – шкив заднего хода, 24 – колонка рулевая, 25 – двигатель, 26 – колеса

При нажатии рычага переднего хода 13 шкив переднего хода 2, перемещаясь на кронштейне, создает необходимое натяжение ремня переднего хода 3 и вращение от ведущего шкива 1 через ремень переднего хода 3 передается на шкив редуктора 16.

При нажатии рычага заднего хода 14 кронштейн заднего хода 9, поворачиваясь, через шкив 23 создает необходимое натяжение ремня 4 и вращение от ведущего шкива 1 через ремень 4 передается на шкив редуктора 16.

5.3.2 На мотоблоках МБ-1Д2(3)М (рисунок 5) и их модификациях сцепление состоит из: ремня переднего хода 1, ремня заднего хода 2, шкива переднего хода 3, шкива заднего хода 4, ведущего шкива 5, шкива редуктора 6, ручки переднего хода с тросом 9, ручки заднего хода с тросом 10.

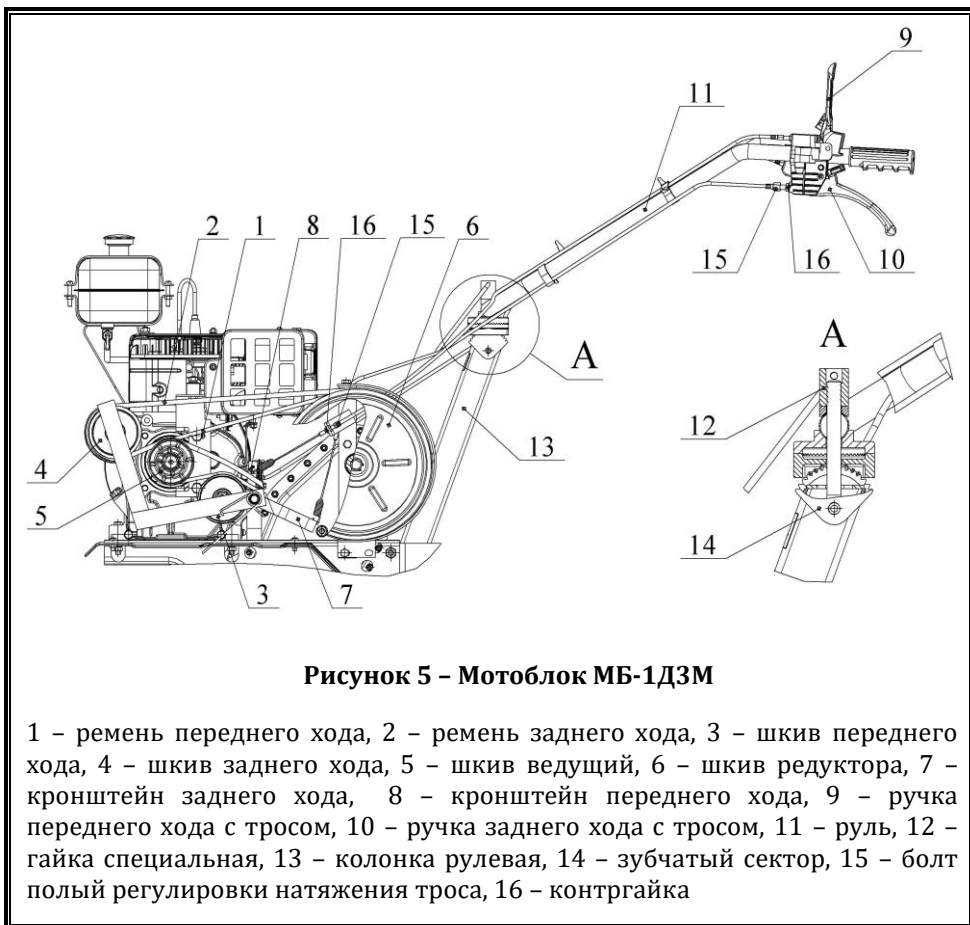


Рисунок 5 – Мотоблок МБ-1Д3М

1 – ремень переднего хода, 2 – ремень заднего хода, 3 – шкив переднего хода, 4 – шкив заднего хода, 5 – шкив ведущий, 6 – шкив редуктора, 7 – кронштейн заднего хода, 8 – кронштейн переднего хода, 9 – ручка переднего хода с тросом, 10 – ручка заднего хода с тросом, 11 – руль, 12 – гайка специальная, 13 – колонка рулевая, 14 – зубчатый сектор, 15 – болт полый регулировки натяжения троса, 16 – контргайка

При нажатии ручки переднего хода 9 шкив переднего хода 3, перемещаясь на кронштейне 8, создаёт необходимое натяжение ремня переднего хода 1 и вращение от ведущего шкива 5 через ремень переднего хода 1 передается на шкив редуктора 6.

При нажатии ручки заднего хода 10 кронштейн заднего хода 7, поворачиваясь, через шкив 4 создаёт необходимое натяжение ремня заднего хода 2 и вращение от ведущего шкива 5 через ремень 2 передаётся на шкив редуктора 6.

5.4 Органы управления.

Органы управления состоят из руля, колонки рулевой, рычагов управления мотоблоком.

5.4.1 Руль.

5.4.1.1 На мотоблоке МБ-1Д1М и его модификациях руль (рисунок 6) представляет собой круглую гнутую трубу 1 с планками 2, приваренными к нижней части руля, распоркой 3 посередине и рычагами управления (акселератором 4, ручкой переднего хода 5 и ручкой заднего хода 6) по концам.

Руль крепится к рулевой колонке через планки 2 и фиксируется болтом 7, шайбой 8, гайкой 9 и двумя фиксаторами руля 10.

Руль мотоблоков МБ-1Д1(2)М и их модификаций имеет регулировку в вертикальной плоскости. Ослабив гайку 9 и фиксаторы руля 10, следует установить руль в необходимое положение и снова затянуть крепеж.

5.4.1.2 На мотоблоке МБ-1Д3М и его модификациях руль 11 (рисунок 5) представляет собой круглую гнутую трубу с зубчатым сектором, приваренным посередине нижней части руля, распоркой посередине и рычагами управления по концам. Руль через промежуточное звено зубчатым сектором садится на зубчатый сектор рулевой колонки и стягивается специальной гайкой с ручкой 12.

Руль мотоблока МБ-1Д3М и его модификаций имеет регулировку в горизонтальной и вертикальной плоскостях. Для регулировки руля следует за ручку ослабить гайку 12, установить руль 11 в необходимое положение, затянуть гайку 12.

5.4.2 Колонка рулевая.

5.4.2.1 На мотоблоках МБ-1Д1(2)М и их модификациях колонка рулевая (рисунок 6) представляет собой прямоугольную трубу 11, к нижней части которой приварены две планки 12. К планкам приварена скоба 13, к которой присоединяется кронштейн 14. В верхней части колонки для крепления руля имеются два отверстия – под болт 7 и фиксаторы руля 10.

Колонка рулевая крепится к угольникам редуктора двумя болтами 15.

5.4.2.2 На мотоблоке МБ-1Д3М и его модификациях, в отличие от мотоблоков МБ-1Д1(2)М, в колонке рулевой 13 (рисунок 5) к верхней части трубы для крепления руля приварен зубчатый сектор 14.

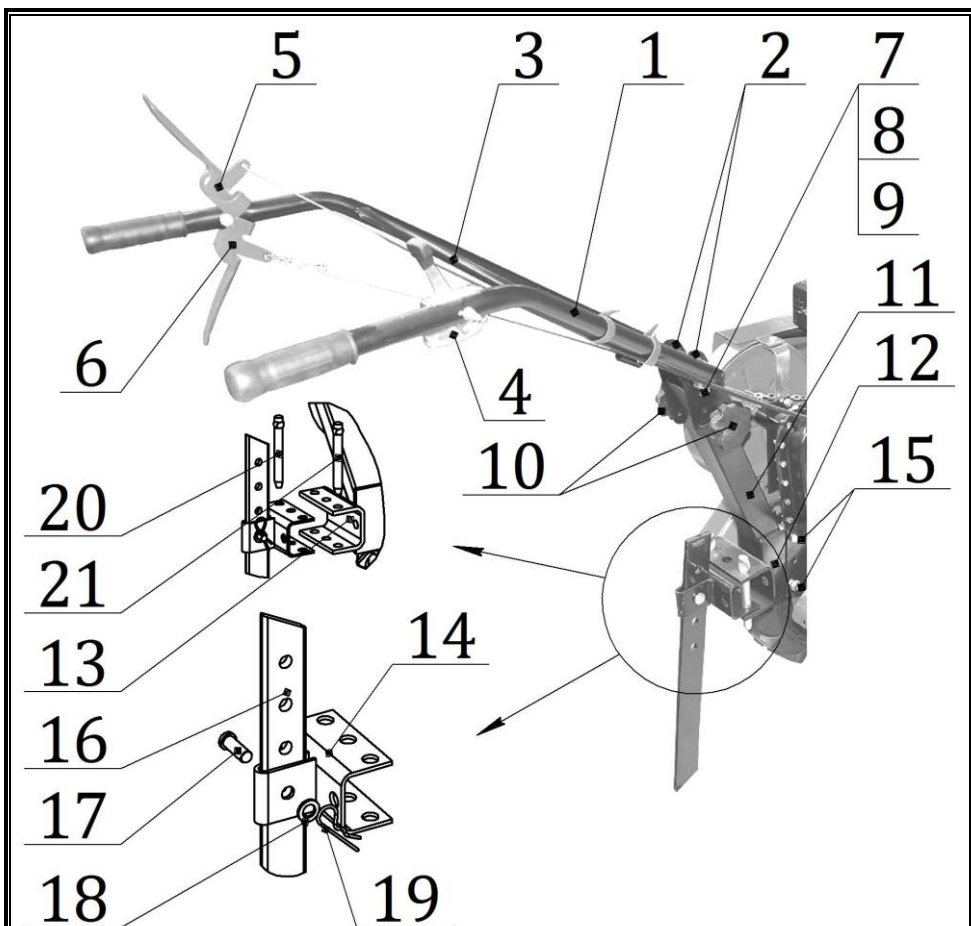


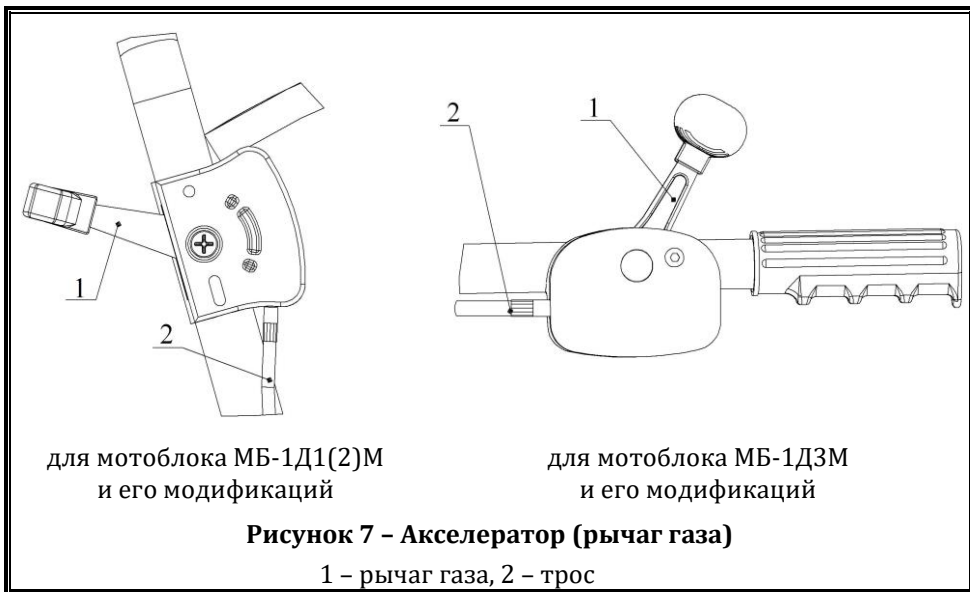
Рисунок 6 - Органы управления

1 - труба круглая, 2 - планки, 3 - распорка, 4 - акселератор (рычаг газа), 5 - рычаг (ручка) переднего хода, 6 - рычаг (ручка) заднего хода, 7 - болт, 8 - шайба, 9 - гайка, 10 - фиксаторы руля, 11 - труба прямоугольная, 12 - планка, 13 - скоба, 14 - кронштейн, 15 - болты, 16 - ограничитель, 17 - фиксатор, 18 - шайба, 19 - шплинт пружинный, 20, 21 - шкворень

5.4.3 Рычаги управления мотоблоком.

К рычагам управления мотоблоком, которые установлены на руле (рисунок 6), относятся акселератор (рычаг газа) 4 и рычаги (ручки) управления передним 5 и задним 6 ходом.

5.4.3.1 Акселератор крепится на правой ручке руля мотоблока и при помощи троса 2 (рисунок 7) соединяется с ручкой газа, установленной на двигателе.



Акселератор мотоблока МБ-1Д3М и его модификаций имеет провод, который соединяется с проводом, идущим от магдино двигателя, и замыкает зажигание на «Массу» при перемещении рычага акселератора до упора на «Себя», что приводит к остановке двигателя.



Запуск и работа двигателя возможны только при выводе рычага акселератора из положения на «Себя» и при переключателе двигателя в положении «ON» (Вкл.)

5.4.3.2 На левой ручке руля мотоблока МБ-1Д1М и его модификаций сверху установлен рычаг переднего хода, а снизу – рычаг заднего хода.

На левой ручке руля мотоблока МБ-1Д2(3)М и его модификаций сверху установлена ручка переднего хода, а снизу – ручка заднего хода.

Работа рычагов (ручек) управления передним и задним ходом описана в пунктах 5.3.1 и 5.3.2.

5.5 Колеса.

Колесо (рисунок 8) состоит из пневматической шины 1, диска 3 и ступицы 4.

Если наружная часть протектора выполнена в виде елочки, то при установке на мотоблок колеса поставьте углом вперед.

Диск состоит из двух половин 3, которые вместе со ступицей 4 крепятся пятью болтами 5, гайками 6 и шайбами 7 и 8.

Втулка ступицы имеет отверстие для фиксации колеса на валу с помощью шплинта 2.

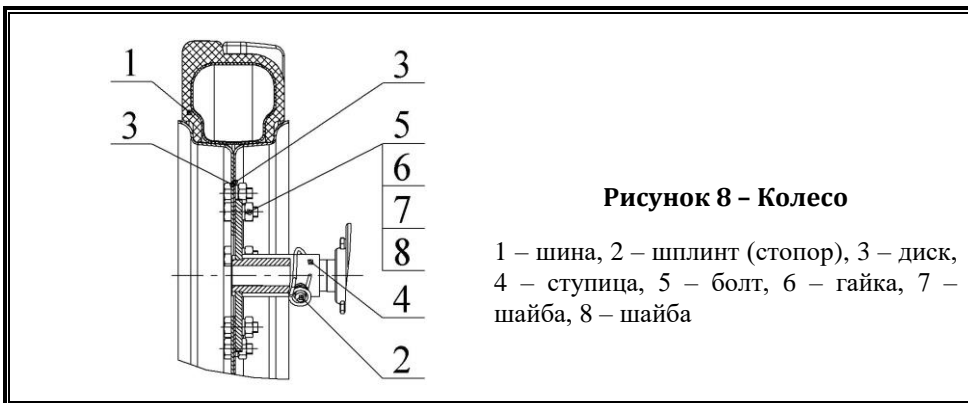


Рисунок 8 – Колесо

1 – шина, 2 – шплинт (стопор), 3 – диск,
4 – ступица, 5 – болт, 6 – гайка, 7 –
шайба, 8 – шайба

5.6 Культиватор.

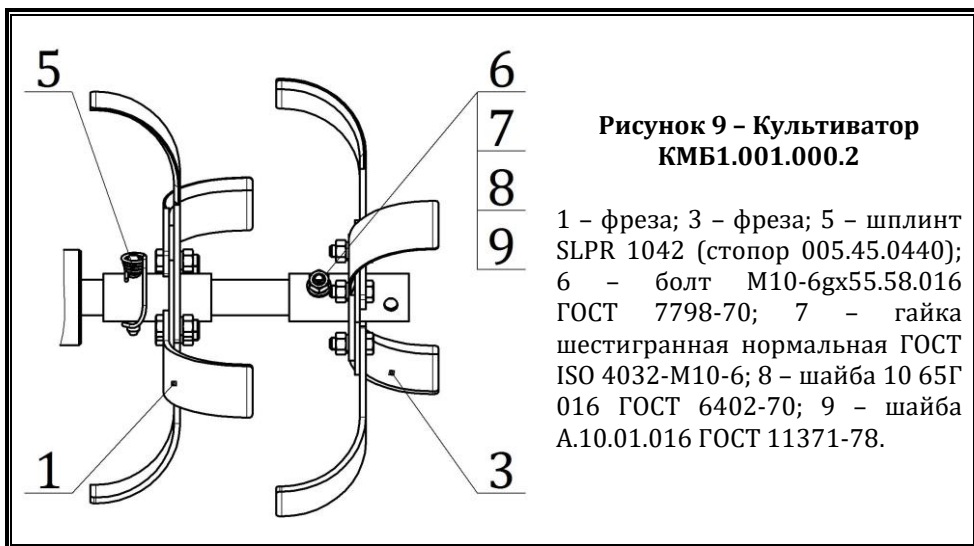
Культиватор предназначен для рыхления и культивирования почвы.

Культиватор состоит из двух фрез 3 и двух фрез 1, соединенных попарно болтами 6, гайками 7, шайбами 8 и 9 (рисунок 9).

Культиватор устанавливается на выходной вал редуктора вместо колес и фиксируется с помощью шплинта 5.



Для получения лучших результатов при пахоте, выкапывании и окучивании целесообразно устанавливать на мотоблоке металлические колеса (грунтозацепы)



**Рисунок 9 – Культиватор
КМБ1.001.000.2**

1 – фреза; 3 – фреза; 5 – шплинт SLPR 1042 (стопор 005.45.0440); 6 – болт М10-6х55.58.016 ГОСТ 7798-70; 7 – гайка шестигранная нормальная ГОСТ ISO 4032-М10-6; 8 – шайба 10 65Г 016 ГОСТ 6402-70; 9 – шайба А.10.01.016 ГОСТ 11371-78.

6 ИСПОЛЬЗОВАНИЕ ПО НАЗНАЧЕНИЮ

6.1 Подготовка мотоблока к использованию

6.1.1 Распакуйте мотоблок, если он находится в упаковочной таре.

Штырь 22 (рисунок 4) установите в горизонтальное положение и зафиксируйте крепежом. При упаковке штырь опускается вниз, а крепеж устанавливается на место крепления штыря.

6.1.2 Расконсервация.

6.1.2.1 Снимите наружную консервацию мотоблока.

6.1.2.2 Расконсервируйте двигатель согласно руководству по эксплуатации на двигатель.

6.1.3 На мотоблоке МБ-1Д1М и его модификациях:

6.1.3.1 Отрегулируйте высоту руля по росту работающего и закрепите его при помощи фиксаторов 10 (рисунок 6).

6.1.3.2 Отвернув две гайки и болт, снимите щиток 4 (рисунок 1).

6.1.3.3 Присоедините тяги управления к рычагам на левой ручке руля:

- 1) один конец тяги 11 (рисунок 4) присоедините к рычагу 13 переднего хода, а второй с помощью цепи 7 – к пружине 6;
- 2) один конец тяги 12 присоедините к рычагу 14 заднего хода с помощью цепи 15, а второй – к пружине 8.

6.1.3.4 Нажмите поочередно на рычаг 13 переднего, а затем рычаг 14 заднего хода и проверьте натяжение ремня 3 переднего хода и ремня 4 заднего хода. При свободном положении рычагов 13 и 14 ремни должны провисать, а шкив при работающем двигателе не должен иметь вращения на ремень. При

необходимости отрегулируйте натяжение ремня заднего хода 3 изменением длины цепи 7, а ремня заднего хода 4 – уменьшением длины цепи 15. Уменьшение длины цепи увеличивает натяжение ремня, а увеличение – уменьшает.

6.1.3.5 Установите щиток 4 (рисунок 1) и закрепите его двумя гайками и болтом.

6.1.3.6 На модификациях с рычагом переключения передач (рисунок 10) установите удлинитель 1 с ручкой рычага передач 2 во втулку рычага переключения передач 5 и, совместив отверстия, закрепите болтом 3 с гайкой 4.

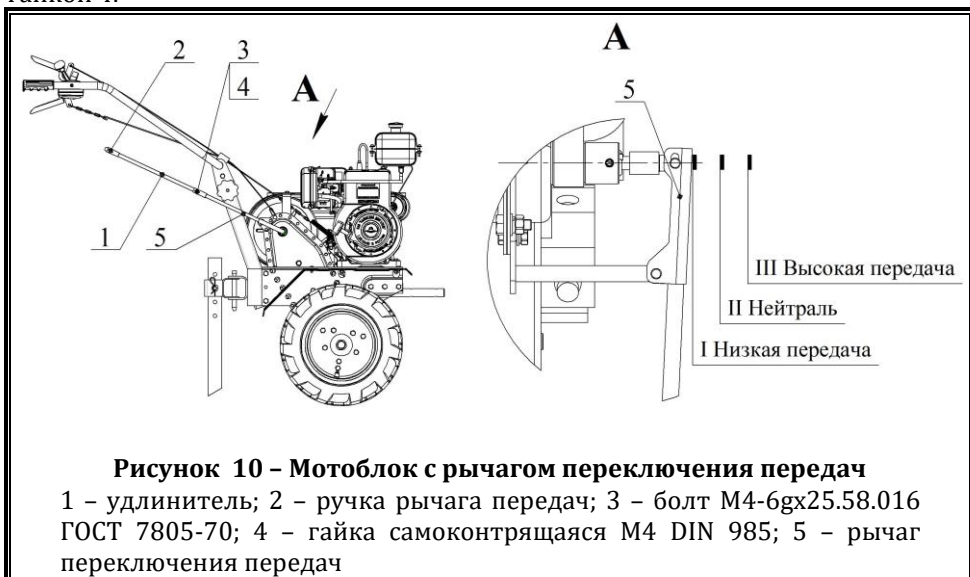


Рисунок 10 – Мотоблок с рычагом переключения передач

1 – удлинитель; 2 – ручка рычага передач; 3 – болт М4-6gx25.58.016 ГОСТ 7805-70; 4 – гайка самоконтрящаяся М4 DIN 985; 5 – рычаг переключения передач

6.1.4 На мотоблоке МБ-1ДЗМ и его модификациях:

6.1.4.1 Ослабьте гайку специальную 12 (рисунок 5), разверните руль в рабочее положение, отрегулируйте под свой рост и зафиксируйте его с помощью гайки 12.

6.1.4.2 Поочередно нажимая на ручку переднего хода 9, а затем ручку заднего хода 10, проверьте натяжение ремней 1 и 2. При необходимости произведите регулировку натяжения ремней с помощью болта 15 и контргайки 16.

6.1.5 На мотоблоке МБ-1Д2М и его модификациях выполните требования п.п. 6.1.3.1, 6.1.3.6, 6.1.4.2.

6.1.6 Установите ограничитель 16 (рисунок 6) на требуемую глубину обработки почвы и закрепите фиксатором 17, шайбой 18 и шплинтом 19.

6.1.7 Перед началом эксплуатации мотоблока необходимо проверить:

- затяжку крепежных деталей мотоблока;
- давление в шинах колес (должно быть 1,8...2 кгс/см²);

- уровень масла в картере двигателя, при необходимости масло следует долить;
- герметичность соединения шлангов бензопровода.



Мотоблок реализуется покупателю с двигателем, заправленным маслом и редуктором, заправленным Литолом-24 ГОСТ 21150-87 массой 1 кг



ВНИМАНИЕ!

Замена смазки в редукторе не требуется на весь срок службы мотоблока

6.1.8 Подготовка мотоблока к работе с культиватором.

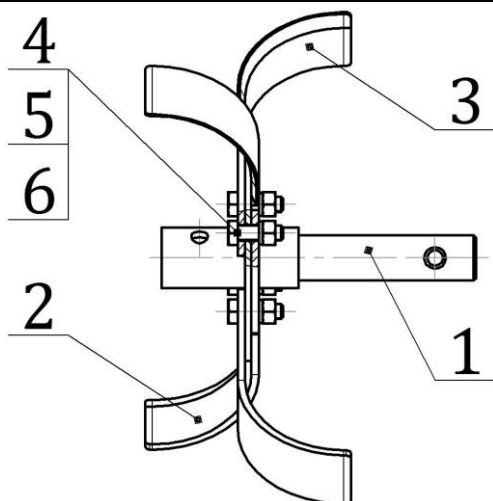


Рисунок 11а - Фреза КМБ1.001.010.6(-02)

1 - валик КМБ1.001.015.3(-02); 2 - нож левый КМБ1.001.014.1; 3 - нож правый КМБ1.001.014.1-01; 4 - болт М10-6gx30.58.016 ГОСТ 7798-70; 5 - гайка шестигранная нормальная ГОСТ ISO 4032-M10-6; 6 - шайба 10 65Г 016 ГОСТ 6402-70.

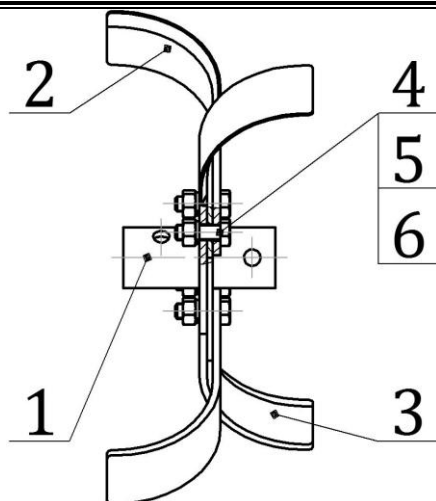


Рисунок 11б - Фреза КМБ1.001.030.3(-01)

1 - втулка КМБ1.001.035.2(-01); 2 - нож левый КМБ1.001.014.1; 3 - нож правый КМБ1.001.014.1-01; 4 - болт М10-6gx30.58.016 ГОСТ 7798-70; 5 - гайка шестигранная нормальная ГОСТ ISO 4032-M10-6; 6 - шайба 10 65Г 016 ГОСТ 6402-70.

6.1.8.1 Соберите левую фрезу КМБ1.001.010.6 (промаркирована буквой «Л») и правую фрезу КМБ1.001.010.6-02 (промаркирована буквами «ПР»): закрепите ножи 2 и 3 на валике 1 с помощью болтов 4, гаек 5 и шайб 6 (рисунок 11а).

6.1.8.2 Соберите левую фрезу КМБ1.001.030.3 (маркировка буквой «Л») и правую фрезу КМБ1.001.030.3-01(маркировка буквами «ПР»): закрепите ножи 2 и 3 на втулке 1 с помощью болтов 4, гаек 5 и шайб 6 (рисунок 11б).

6.1.8.3 Соберите два блока правых и левых фрез в следующей последовательности:

- 1) вставьте фрезу 1 (рисунок 9) во втулку фрезы 3, совместив отверстие фрезы 1 с отверстием во втулке фрезы 3, вставьте болт 6 и зафиксируйте его гайкой 7 с шайбами 8, 9;
- 2) расположите фрезы так, чтобы положение острых кромок ножей было направлено по движению мотоблока;
- 3) закрепите культиваторы с помощью шплинтов, как показано на рисунке 12, пружина шплинта должна быть защелкнута в противоположную сторону от вращения культиваторов; для улучшения собираемости и демонтажа рекомендуется выходной вал мотоблока смазать консистентной смазкой типа «Солидол».

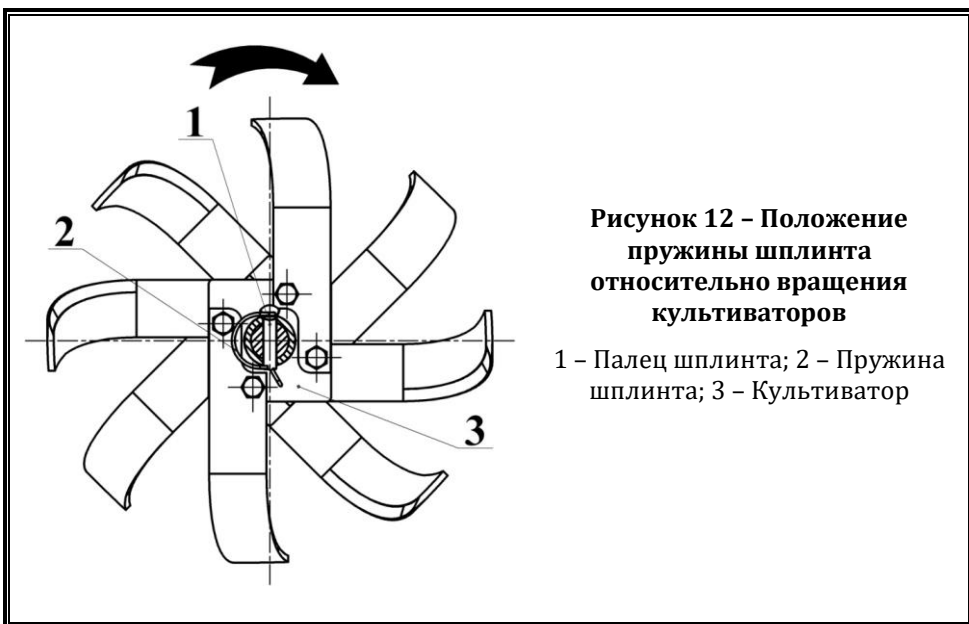
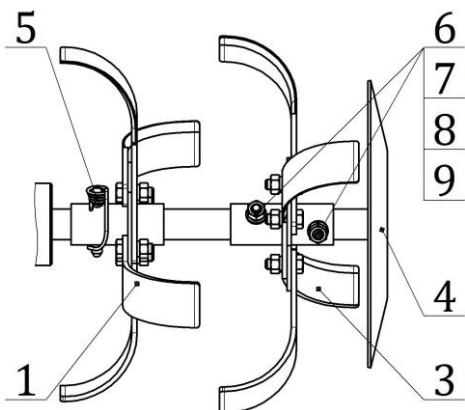


Рисунок 12 – Положение пружины шплинта относительно вращения культиваторов

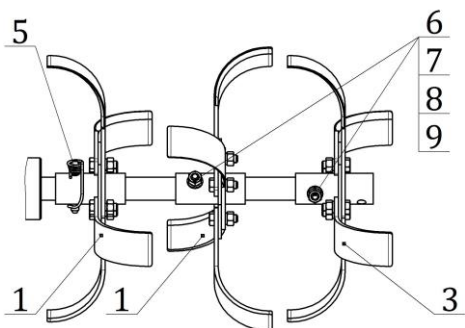
1 – Палец шплинта; 2 – Пружина шплинта; 3 – Культиватор

6.1.8.4 В модификациях культиватора КМБ1.001.000.2-01 и КМБ1.001.000.2-03 дополнительно установите диски 4 с помощью болтов 6, гаек 7 и шайб 8, 9 (рисунок 13а и 13в).



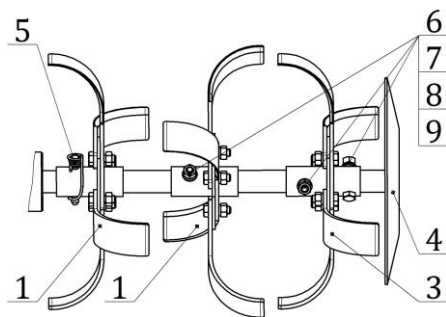
**Рисунок 13а - Культиватор
КМБ1.001.000.2-01**

1 - фреза; 3 - фреза; 4 - диск в сборе; 5 - шплинт SLPR 1042 (стопор 005.45.0440); 6 - болт М10-6gx55.58.016 ГОСТ 7798-70; 7 - гайка шестигранная нормальная ГОСТ ISO 4032-M10-6; 8 - шайба 10 65Г 016 ГОСТ 6402-70; 9 - шайба А.10.01.016 ГОСТ 11371-78



**Рисунок 13б - Культиватор
КМБ1.001.000.2-02**

1 - фреза; 3 - фреза; 5 - шплинт SLPR 1042 (стопор 005.45.0440); 6 - болт М10-6gx55.58.016 ГОСТ 7798-70; 7 - гайка шестигранная нормальная ГОСТ ISO 4032-M10-6; 8 - шайба 10 65Г 016 ГОСТ 6402-70; 9 - шайба А.10.01.016 ГОСТ 11371-78



**Рисунок 13в - Культиватор
КМБ1.001.000.2-03**

1 - фреза; 3 - фреза; 4 - диск в сборе; 5 - шплинт SLPR 1042 (стопор 005.45.0440); 6 - болт М10-6gx55.58.016 ГОСТ 7798-70; 7 - гайка шестигранная нормальная ГОСТ ISO 4032-M10-6; 8 - шайба 10 65Г 016 ГОСТ 6402-70; 9 - шайба А.10.01.016 ГОСТ 11371-78

6.1.8.5 Установите мотоблок на устойчивые подставки и, удалив шплинт 2 (рисунок 8), снимите колесо с выходного вала редуктора.

6.1.8.6 Установите блоки культиватора так, чтобы при движении мотоблока острые кромки ножей культиваторов располагались по ходу вращения выходного вала редуктора. Совместите отверстия во втулке блоков культиватора и выходного вала редуктора, вставьте шплинт и зафиксируйте его.



ВНИМАНИЕ!

Режущая часть ножей всегда должна быть обращена в сторону движения вперед

6.1.9 Подготовка к работе навесных орудий и двигателя производится в соответствии с руководствами по эксплуатации на навесные орудия и двигатель.

6.2 Использование

6.2.1 Порядок работы.

6.2.2 Убедитесь, что рядом с мотоблоком и вблизи его вращающихся частей и рабочих органов навесных агрегатов нет посторонних лиц. Установите ручку переключения передач 6 (рисунок 3) в положение «Нейтраль».

6.2.3 Запустите двигатель согласно руководству на двигатель.

6.2.4 Прогрейте двигатель в течение 2 – 3 минут на режиме малого газа.

6.2.5 Включите ручкой 6 (рисунок 3) или рычагом 5 (рисунок 10) необходимую вам передачу редуктора (одно из крайних положений), установите рычаг газа 1 (рисунок 7) в среднее положение, плавно нажмите рычаг переднего хода 5 (рисунок 6) для начала движения мотоблока.



ВНИМАНИЕ!

Нажимать рычаги переднего и заднего хода одновременно запрещается. Невыполнение данного запрета приведет к обрыву приводных ремней или выходу из строя редуктора

6.2.6 Изменение скорости движения производите перемещением рычага газа 1 (рисунок 7).

6.2.7 Для переключения передачи остановите мотоблок, отпустите рычаг переднего (заднего) хода и переключите передачу ручкой 6 (рисунок 3) или рычагом 5 (рисунок 10) с небольшим усилием. При затрудненном переключении передачи проверните шкив редуктора 16 (рисунок 4), одновременно перемещая ручку 6 (рисунок 3) или рычаг 5 (рисунок 10) в необходимом направлении с небольшим усилием.



ВНИМАНИЕ!

Переключение передач при движении мотоблока запрещается

6.2.8 Для остановки двигателя передвиньте рычаг газа 1 (рисунок 7) в положение «СТОП» (крайнее положение на себя).

6.2.9 Особенности работы с культиватором.

6.2.9.1 Перед началом работы мотоблока с культиватором необходимо провести его регулировку. Плохая или неправильная настройка вызывает утомление оператора и снижает качество обработки почвы.

Мотоблок с культиватором должен быть установлен параллельно земле. При необходимости отрегулируйте высоту руля по росту оператора.

В настройку культиватора также входит правильная установка ограничителя глубины обработки, которая осуществляется после подбора рабочей глубины почвы.

6.2.9.2 Запустите мотоблок согласно требованиям руководства по эксплуатации.

Включите первую передачу для культивации на тяжелых, каменистых почвах или вторую передачу для культивации на легких почвах – это уменьшит вероятность поломки ножей.

При культивации легких почв для повышения производительности можно устанавливать до шести фрез культиватора.

Во время работы следите за тем, чтобы ножи культиватора не забивались травой. В случае, если ножи культиватора забились травой, следует немедленно очистить их, предварительно остановив мотоблок и заглушив двигатель.

Обработку почвы производите на глубину не более 10 см за проход, при необходимости делайте 2-3 прохода, каждый раз увеличивая глубину обработки. Первые проходы выполняйте на более низкой передаче.

Глубина культивации обеспечивается за счет установки соответствующей высоты ограничителя и величины его заглубления усилием работающего.

На легких рыхлых почвах ограничитель используется как полоз. На твердых, более тяжелых почвах, ограничитель выполняет роль тормоза, обеспечивая обработку почвы слоями.



При работе с культиватором ЗАПРЕЩАЕТСЯ:

- включать задний ход
- производить поворот при заглубленных рабочих органах
- производить регулировку и техническое обслуживание культиватора при работающем двигателе мотоблока

6.2.9.3 По окончании работы культиватор необходимо очистить от земли и растительных остатков, проверить визуально состояние ножей культиватора и всех соединений.

6.2.10 Работа в период обкатки мотоблока.

Мотоблок должен пройти обкатку в течение 30 часов с начала эксплуатации.

В этот период нельзя допускать перегрузок мотоблока, для чего следует:

- рычаг газа 1 (рисунок 7) использовать не более чем на 2/3 его хода;
- не допускать работу мотоблока на тяжелых и глинистых почвах.

6.2.11 Возможные неисправности и методы их устранения.

Таблица 4

Наименование неисправности, внешнее проявление и дополнительные признаки	Вероятная причина	Метод устранения
1) Нет переднего (заднего) хода	Обрыв ремня переднего (заднего) хода	Заменить ремень согласно п.7.6
	Недостаточное натяжение ремня переднего (заднего) хода	Отрегулируйте натяжение ремня переднего (заднего) хода согласно п.п. 6.1.3.4; 6.1.4.2
	Не включается передача	Ремонт в специализированной мастерской
2) Расслоение ремня клиноременной передачи		Заменить ремень согласно п.7.6

6.2.12 Особенности зимней эксплуатации мотоблока.

Мотоблок рассчитан для работы при температуре окружающего воздуха до минус 20 °С.

В случаях затруднительного запуска при отрицательных температурах окружающего воздуха примените один из следующих способов его облегчения.

I способ

Перед началом работы выдержите мотоблок не менее 10 часов в теплом помещении. После этого, выкатив мотоблок на улицу, по возможности быстрее запустите двигатель.

II способ

Залейте в двигатель масло, подогретое до температуры 50...60 °С. Для этого необходимо слить имеющееся в двигателе масло в соответствующую металлическую посуду (лучше это делать накануне, после работы, пока масло жидкое) и разогреть его.

После заливки горячего масла дайте время прогреться деталям мотоблока.

III способ

Если двигатель прокручивается без особых усилий (масло не загустело), а двигатель не запускается – прогрейте патрубок карбюратора и сам карбюратор, накладывая на них ветошь, смоченную в горячей воде. Следите при этом, чтобы вода (лед) не замкнули кнопку «СТОП» на плате карбюратора. В зимних условиях начинайте движение только на первой передаче редуктора. После того как редуктор прогреется, можно работать и на второй передаче.

7 ТЕХНИЧЕСКОЕ ОБСЛУЖИВАНИЕ

7.1 Общие указания

В основу технического обслуживания положена планово-предупредительная система, основанная на обязательном проведении всех работ по техническому обслуживанию мотоблока, предусмотренная настоящим руководством.

Техническое обслуживание мотоблока должно обеспечивать:

- постоянную исправность и готовность к применению изделия;
- устранение причин, вызывающих преждевременный износ, неисправности и поломки;
- безопасность работы;
- расход горючего в установленных нормах.



ЗАПРЕЩАЕТСЯ: сокращать работы по техническому обслуживанию

7.2 Виды и периодичность технического обслуживания.

7.2.1 Для поддержания мотоблока в технически исправном состоянии устанавливаются следующие виды технического обслуживания и их периодичность:

ЕТО – ежедневное техническое обслуживание;
 ТО-1 – техническое обслуживание через 25-30 часов работы;
 ТО-2 – техническое обслуживание через каждые 50 часов работы мотоблока;

ТО_{хр} – техническое обслуживание при хранении.

7.2.2 Периодичность и виды технического обслуживания двигателя производятся в соответствии с руководством на двигатель.

7.3 Меры безопасности.

Техническое обслуживание проводить при неработающем мотоблоке, в специально отведенном месте, обеспечивающем свободный доступ к элементам изделия.

При проведении технического обслуживания соблюдайте требования по технике безопасности, указанные в настоящем руководстве.

7.4 Порядок технического обслуживания.

Порядок технического обслуживания двигателя изложен в руководстве по эксплуатации на двигатель.

Порядок технического обслуживания мотоблока приведен в таблице 5.

Таблица 5

Содержание работ и методика их проведения		Технические требования	Инструмент, приспособления, материалы, необходимые для выполнения работ
7.4.1 Ежедневное техническое обслуживание			
7.4.1.1	Удалите грязь, пыль, масло с наружных поверхностей мотоблока		Ветошь, вода
7.4.1.2	Проверьте надёжность крепления сборочных единиц и деталей мотоблока, при необходимости произведите подтяжку	Сборочные единицы и детали должны быть закреплены	Ключи гаечные
7.4.1.3	Визуально проверьте состояние электропроводки	Не допускается оголение электропроводов	Изоляционная лента
7.4.1.4	Визуально проверьте состояние ремней клиноременной передачи	Расслоение ремней не допускается	
7.4.1.5	Проверьте надёжность крепления навесного (прицепного) агрегата	Агрегат должен быть надёжно закреплён и зафиксирован	Ключи гаечные
7.4.1.6	Проверьте давление в шинах при работе на колёсах	Давление в шинах должно быть 1,8...2 кгс/см ²	Манометр шинный
7.4.2 Техническое обслуживание через 25...30 часов работы			
7.4.2.1	Выполните работы по п. 7.4.1		
7.4.2.2	Проверьте герметичность соединения шлангов бензопровода	Утечка бензина через места соединения шлангов не допускается	

Продолжение таблицы 5

7.4.3 Техническое обслуживание через каждые 50 часов работы			
7.4.3.1	Выполните работы по п. 7.4.2		
7.4.3.2	Проверьте натяжение ремней клиноременной передачи согласно п.п. 6.1.3.4, 6.1.4.2.		
7.4.4 Техническое обслуживание при хранении			
Содержание работ и методика их проведения		Периодичность выполнения	
		месяц	18 месяцев
7.4.4.1	Работы, выполняемые при хранении незаконсервированного мотоблока		
1	Внешним осмотром проверьте состояние ремней клиноременной передачи, отсутствие утечки бензина и масла, отсутствие ржавчины, исключите попадание влаги в изделие	+	-
2	Запустите двигатель и поработайте на режиме малого газа 3-5 мин	+	-
7.4.4.2	Работы, выполняемые при хранении мотоблока, законсервированного по п. 7.5		
1	Распакуйте мотоблок и подготовьте его к работе согласно п. 6.1	-	+
2	Замените масло в двигателе согласно руководству по эксплуатации двигателя	-	+
3	Законсервируйте мотоблок согласно п. 7.5 данного руководства Примечание: работу выполняйте при необходимости дальнейшего хранения	-	+

7.5 Консервация

Порядок проведения консервации изложен в таблице 6.

Таблица 6

Содержание операции и технические требования		Инструмент, приспособления, материалы
7.5.1	Законсервируйте двигатель согласно руководству на двигатель	Масло, ветошь
7.5.2	Очистите мотоблок от пыли и грязи. Детали мотоблока, не имеющие лакокрасочных покрытий, смажьте консервационным маслом марки К-17 ГОСТ 10877-76	

7.6 Замена ремней клиноременной передачи.

Порядок замены ремней клиноременной передачи приведен в таблице 7.

Таблица 7

Содержание операции и технические требования		Инструмент, приспособления, материалы
7.6.1	Отвернув две гайки и болт, снимите щиток 4 (рисунок 1)	Ключ 12x13
7.6.2	Отвернув два болта 7 (рисунок 14), снимите кожух 6	Ключ 14x17
7.6.3	Ослабив гайку крепления шкива заднего хода 2 и несколько отодвинув его от кронштейна 1, снимите ремень 3 заднего хода (ближний)	Ключ 12x13
7.6.4	Отверните два болта 5 крепления кронштейна 4	Ключ 14x17
7.6.5	Поверните кронштейн 4 так, чтобы его ограничительные штыри не мешали снять ремень переднего хода и снимите ремень переднего хода	Ключ 12x14
7.6.6	Установите ремень переднего 3 и заднего хода 4 в ручьи шкивов 1 и 16 (рисунок 4) и на шкивы переднего 2 (рисунок 4) и заднего хода 2 (рисунок 14)	Ключ 12x13
7.6.7	Закрепите шкив заднего хода 2 и кронштейн 4 (рисунок 14) ВНИМАНИЕ! Не перетягивайте болты крепления 5 кронштейна 4, во избежание срыва резьбы в алюминиевом корпусе.	Ключ 14x17
7.6.8	Установите кожух шкива 6 (рисунок 14) и щиток 4 (рисунок 1), закрывающий ремни. Зазор в зонах А и Б между ремнем и кожухом должен быть 2-3 мм (рисунок 14)	Ключ 12x13

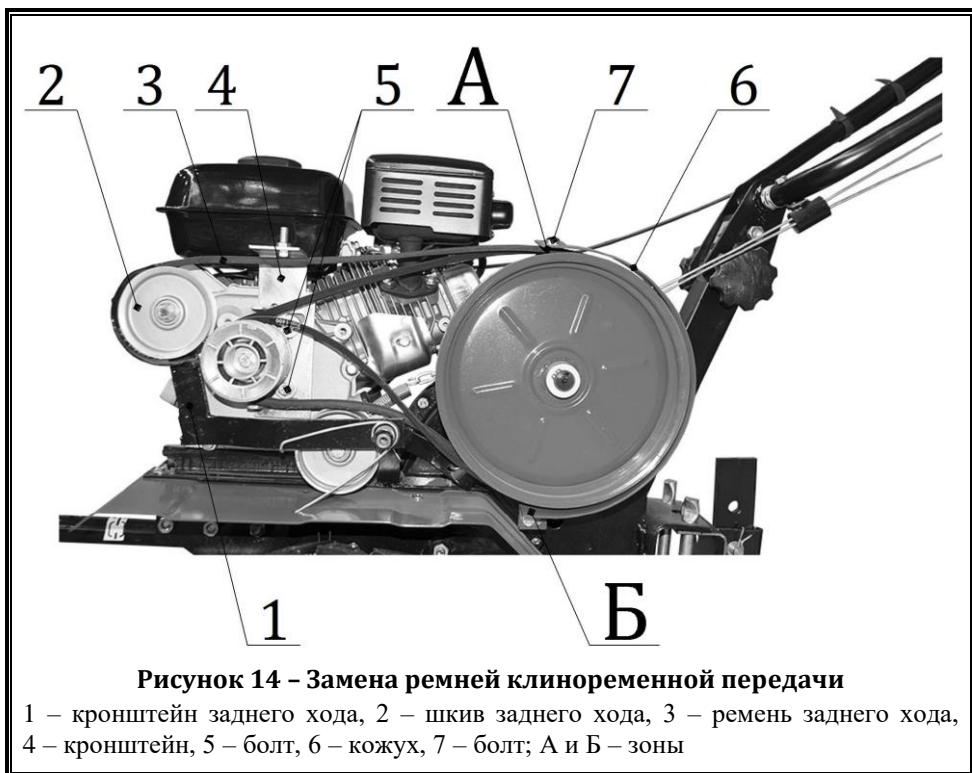


Рисунок 14 – Замена ремней клиноременной передачи

1 – кронштейн заднего хода, 2 – шкив заднего хода, 3 – ремень заднего хода, 4 – кронштейн, 5 – болт, 6 – кожух, 7 – болт; А и Б – зоны

8 ХРАНЕНИЕ

8.1 Хранить мотоблок следует в сухом, вентилируемом помещении.

8.2 Не допускается в помещении одновременно с мотоблоком хранить кислоты, щелочи, химические реактивы, а также аккумуляторные батареи, заправленные кислотой.

8.3 Запрещается ставить грузы на мотоблок.

8.4 При хранении следует исключить попадание влаги в изделие.

8.5 При хранении незаконсервированного мотоблока (не более 3-х месяцев) выполняйте работы, указанные в п. 7.4.4.1.

8.6 Перед длительным хранением (более 3-х месяцев) произвести консервацию мотоблока согласно требованиям п. 7.5.

8.7 Срок хранения мотоблока, законсервированного согласно п. 7.5 настоящего руководства, – 18 месяцев. При необходимости дальнейшего хранения следует провести переконсервацию, выполнив работы, указанные в п. 7.4.4.2.

9 ТРАНСПОРТИРОВАНИЕ

9.1 Транспортирование мотоблока можно проводить любым видом транспорта.

Перед транспортированием необходимо:

- слить бензин из бензобака и масло из двигателя;
- очистить мотоблок от пыли и грязи;
- проверить затяжку крепежа и при необходимости подтянуть;
- проверить комплектность мотоблока.

9.2 При транспортировании мотоблок должен быть надежно закреплен от горизонтальных и вертикальных перемещений, при этом зазоры между мотоблоком и другими предметами должны быть не менее 50 мм.

9.3 При погрузке и выгрузке **ЗАПРЕЩАЕТСЯ:**

- стоять под грузом;
- бросать и кантовать мотоблок.

9.4 При проведении погрузочно-разгрузочных работ мотоблок должен находиться в горизонтальном положении.

9.5 Переносить мотоблок следует за штырь 22 (рисунок 4) и руль.

9.6 Транспортирование автотранспортом по шоссе дорогам допускается со скоростью не более 60 км/ч, по грунтовым дорогам – не более 30 км/ч.

9.7 При перевозке мотоблока с участка на участок в автотранспорте обеспечьте его сохранность от механических повреждений.



ВНИМАНИЕ!

Транспортирование мотоблока в транспорте из-под угля, цемента, соли, песка, карбида не допускается

10 УТИЛИЗАЦИЯ

10.1 Утилизации подлежат упаковочные средства и тара, которые сжигаются в специально отведенных местах или сдаются в пункты приема вторичных отходов.

10.2 Использованное в мотоблоке масло и обтирочный материал собираются в отдельную емкость и сжигаются в специально отведенных местах.

10.3 Мотоблок, выработавший свой ресурс и не подлежащий ремонту, сдается в пункт приема металлолома.

11 СВИДЕТЕЛЬСТВО ОБ УПАКОВЫВАНИИ

<u>Мотоблок</u> наименование	<u>МБ-1Д</u> обозначение	№ <u> </u> заводской номер
<u>Двигатель</u>	<u> </u>	№ <u> </u> заводской номер
<u>Упакован</u>	<u>ПАО «КАДВИ»</u> наименование или код изготовителя	

Согласно требованиям, предусмотренным в действующей технической документации

<u> </u> должность	<u> </u> личная подпись	<u> </u> расшифровка подписи
<u> </u> год, месяц, число		

12 СВИДЕТЕЛЬСТВО О ПРИЕМКЕ

Мотоблок _____ **МБ-1Д** _____ № _____
наименование обозначение заводской номер

соответствует техническим условиям ТУ 23.1.383-84 и признан годным для эксплуатации

Двигатель № _____ **№** _____
заводской номер

изготовлен и принят в соответствии с обязательным требованием государственных стандартов, действующей технической документацией, ТУ 23.1.383-84 и признан годным для эксплуатации.

Начальник БТК

М.П. _____
личная подпись расшифровка подписи год, месяц, число

С техническими характеристиками приобретенного мотоблока и условиями гарантийного обслуживания ознакомлен и согласен, комплектность и состояние изделий проверены. К внешнему виду претензий не имею.

Покупатель: _____ **Продавец:** _____

**При приобретении к данному мотоблоку косилки «Заря»
обратите внимание на комплектацию косилки, в которую
обязательно должны входить следующие детали:**



Шторка КР.06.501.2	- 1 шт.
Кронштейн КР.10.951.0	- 1 шт.
Болт М12-6gx35.58.016 ГОСТ 7798-70	- 2 шт.
Гайка шестигранная нормальная ГОСТ ISO 4032-M12-6	- 2 шт.
Шайба 12 65Г 016 ГОСТ 6402-70	- 2 шт.
Шайба А.12.01.016 ГОСТ 11371-78	- 4 шт.