

15122025-2.0



**ПАСПОРТ И РУКОВОДСТВО ПО
ЭКСПЛУАТАЦИИ
ТЕЛЕЖКА РУЧНАЯ
ПЛАТФОРМЕННАЯ
TOR ТП ОСОБАЯ СЕРИЯ**





Оглавление

1. Описание и работа	3
1.1 Назначение изделия	3
1.2 Основные характеристики	4
2. Использование по назначению	7
2.1 Техническое обслуживание	7
2.2 Меры безопасности	7
3. Гарантийные обязательства	7



ВНИМАНИЕ! Вся информация, приведенная в данном руководстве, основана на данных, доступных на момент печати. Производитель оставляет за собой право вносить изменения в конструкцию изделия без предварительного уведомления, если эти изменения не ухудшают потребительских свойств и качества продукции.

1. Описание и работа

1.1 Назначение изделия

Тележка платформенная металлическая (ТП) предназначена для перевозки среднегабаритных и упакованных грузов. Каркас тележки изготовлен из профильной трубы, настил – металлический лист. Края платформы закруглены, что уменьшает вероятность получения травмы и жесткого соприкосновения с препятствием. Площадка для крепления колес унифицирована под два межосевых размера крепления колес. Покраска изделия – порошковая, высокотемпературная. Универсальные опорные площадки для установки колес диаметром от 125мм до 200мм.

Платформенные тележки модели ТП Особая серия производства TOR Industries отличаются повышенной прочностью, надежностью и долговечностью. Имеют усиленный каркас и узлы крепления. Подходят для эксплуатации на объектах с высокой интенсивностью работы.

Каркас изготавливается из стальной трубы квадратного сечения с толщиной стенок 1,5 мм, платформа - стальной лист 1,5 мм. Толщина стали опорных площадок - 3 мм.

Высота тележки (с ручкой, без колес) – 820 мм.

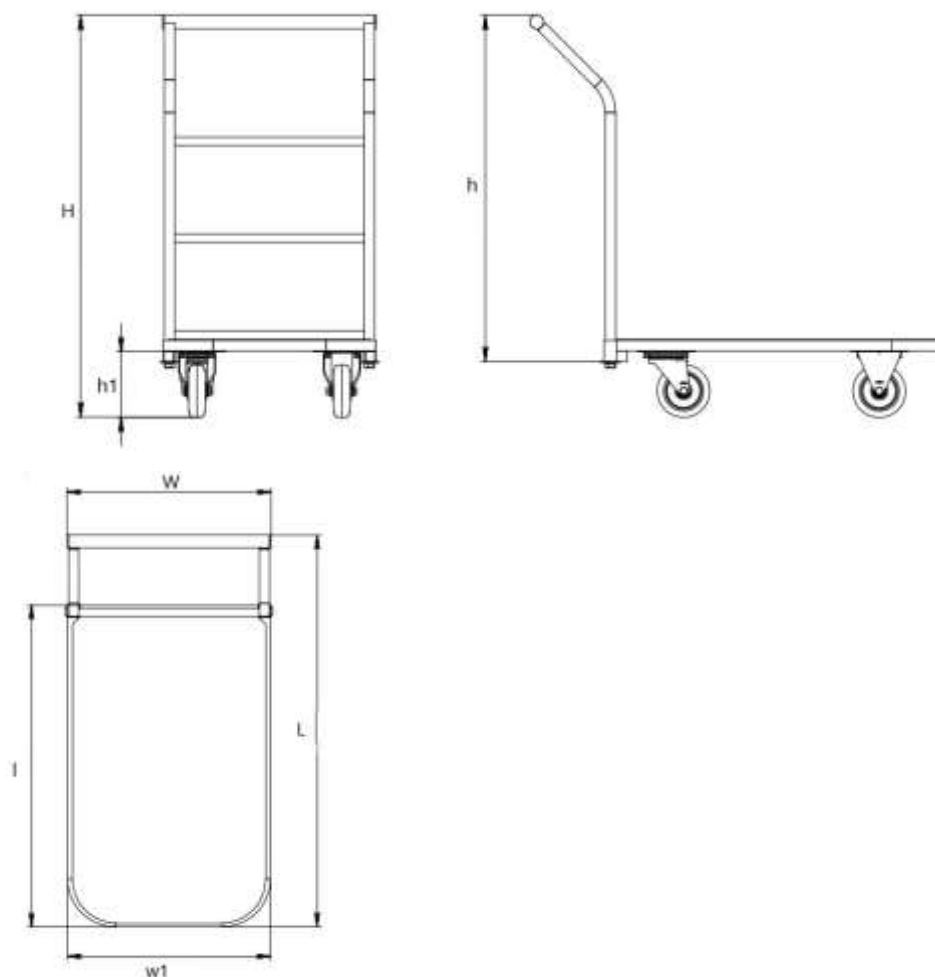
Ручка выполнена из круглой трубы диаметра 33 мм, что обеспечивают удобство при эксплуатации.

Место крепления рукояти имеет дополнительное усиление, что придает узлу повышенную прочность.

Порошковое покрытие высокого качества устойчиво к повреждению и надежно предохраняет от коррозии.



1.2 Основные характеристики Тележки платформенные TOR ТП Особая серия (без колес)



Модель	Артикул	Г/п*, кг	Высота (без колес), h, мм	Длина x ширина, L x W, мм	Высота колесной опоры, h1, мм	Высота (с колесами), H, мм	Размер площадки, w1 x l, мм	Кол-во колес	Диаметр колес*, мм	Масса*, кг
TOR ТП-1	1006215	300 / 435	820	970 x 510	160/190	950/990	500x800	4	125 / 160	11,245
TOR ТП-2	1003800	300 / 435		1070 x 610	160/190	950/990	600x900	4	125 / 160	13,655
TOR ТП-3	1004062	435 / 555		1370 x 710	190/240	990/1030	700x1200	4	160 / 200	18,045
TOR ТП-4	1004096	435 / 555		1570 x 760	190/240	990/1030	750x1400	4	160 / 200	21,035
TOR ТП-5	1005662	555		1970 x 760	240	1030	750x1800	6	200	25,935
TOR ТП-6	1019164	555		1370 x 810	240	1030	800x1200	4	200	20,0
TOR ТП-7	1019541	435		1370 x 610	190	990	600x1200	4	160	18,2
TOR ТП-8	1020515	435		1170 x 710	190	990	700x1000	4	160	21,56
TOR ТП-9	1021790	300		1170 x 510	160	950	500x1000	4	125	13,12

*Грузоподъемность, кг – грузоподъемность зависит от размера поставленных колес. Грузоподъемность рассчитывается исходя из нагрузки на три колеса на случай неравномерного распределения веса груза на платформе.

*Диаметр колес, мм- возможно выбрать размер колес.



*Масса, кг – указана без учета колес.

Примечание: в размерах допускается погрешность ± 10 мм.

Колеса для тележек платформенных

Промышленная серия – колеса для платформенных тележек (резиновая покрышка)



Рисунок 1. Колесо неповоротное.



Рисунок 2. Колесо поворотное.



Рисунок 3. Колесо поворотное с тормозом.

Данные колеса применяются для оснащения платформенных тележек различного типа. Диск (обойма) колеса - сталь. Покрышка – литая резина. Ось колеса оснащена игольчатым подшипником, что обеспечивает низкое трение качения и легкий ход. Площадка имеет четыре отверстия под болты крепления.

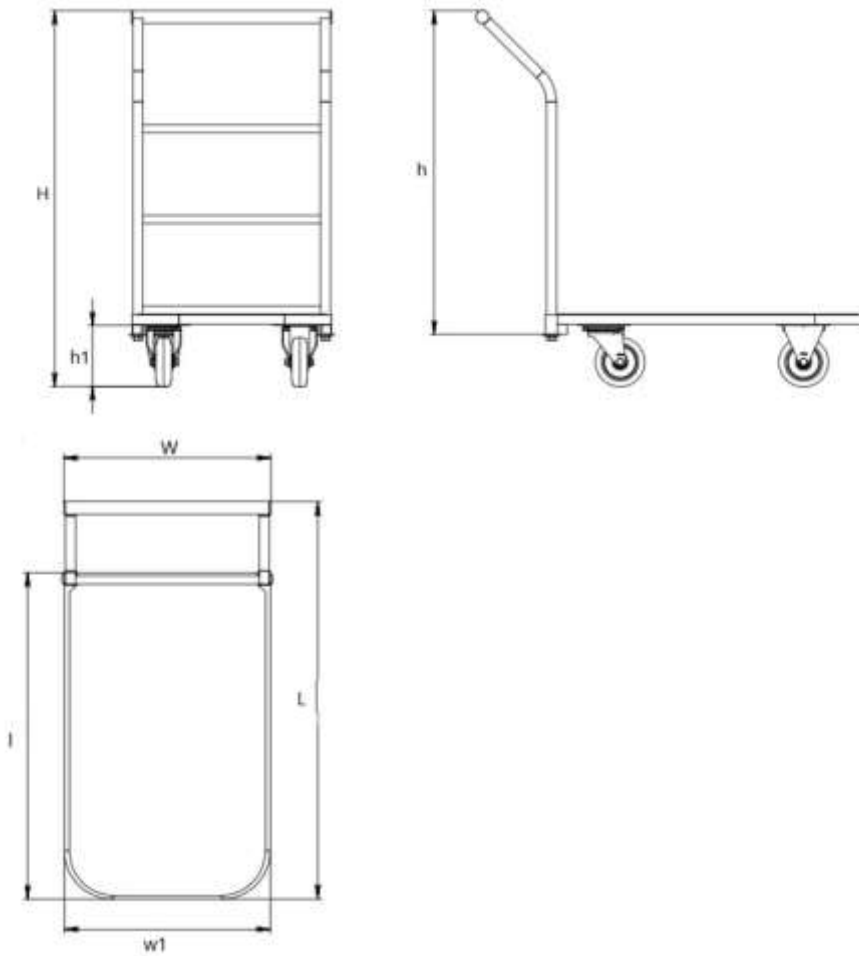
У поворотной модификации площадка соединена с рамой колеса посредством подшипника.

Поворотные колеса с тормозом позволяют зафиксировать тележку на неровной поверхности.

Артикул	Г/п, кг	Размер колеса, мм	Высота с площадкой, мм	Размер площадки, мм	Расстояние м/у отверстиями, мм	Толщина рамы, мм	Диаметр отверстий, мм	Масса, кг
неповоротные								
1001772	100	125x37	155	102x84	80x60	2,0	9	1,0
1001773	150	160x40	195	135x105	105x75	2,5	11	2,2
1001774	230	200x50	285	135x105	105x75	2,5	11	3,1
поворотные								
1001769	100	125x37	155	102x84	80x60	2,0	9	1,0
1001770	150	160x40	195	135x105	105x75	2,5	11	2,2
1001771	230	200x50	285	135x105	105x75	2,5	11	3,1
поворотные с тормозом								
1001717	100	125x37	155	102x84	80x60	2,0	9	1,0
1001719	150	160x40	195	135x105	105x75	2,5	11	2,2
1001720	230	200x50	285	135x105	105x75	2,5	11	3,1



Тележки платформенные TOR ТП Особая серия (с колесами)



Модель	Артикул	Г/п, кг	Высота (без колес), h, мм	Длина x ширина, L x W, мм	Высота колесной опоры, h1, мм	Высота (с колесами), H, мм	Размер площадки, w1 x l, мм	Кол-во колес	Диаметр колес, мм	Масса, кг
TOR ТП-1	1008219	300	820	970 x 510	160	950	500x800	4	125	14,6
TOR ТП-1	1008220	435			190	990	500x800	4	160	17,8
TOR ТП-2	1005794	300		1070 x 610	160	950	600x900	4	125	17,0
TOR ТП-2	1008218	435			190	990	600x900	4	160	20,0
TOR ТП-3	1005795	435		1370 x 710	190	990	700x1200	4	160	24,6
TOR ТП-3	1008221	555			240	1030	700x1200	4	200	26,6
TOR ТП-4	1005796	435		1570 x 760	190	990	750x1400	4	160	27,5
TOR ТП-4	1008222	555			240	1030	750x1400	4	200	29,6
TOR ТП-5	1012416	555		1970 x 760	240	1030	750x1800	6	200	39,0
TOR ТП-6	1046710	435		1370 x 810	190	990	800x1200	4	160	20,0
TOR ТП-6	1020341	555		1370 x 810	240	1030	800x1200	4	200	22,0
TOR ТП-8	1024149	435		1170 x 710	190	990	700x1000	4	160	28,0
TOR ТП-10	1047521	435		1140 x 610	190	990	600x1000	4	160	27,0

Примечание: в размерах допускается погрешность ± 10 мм.



2. Использование по назначению

2.1 Техническое обслуживание

Тележку следует эксплуатировать при температуре окружающей среды от -20°C до +40°C.

Периодически, не реже одного раза в год, необходимо производить смазку подшипников колес консистентными смазками, такими как:

- ССКА 3/7-2 ГОСТ 4366-76,
- ЦИАТИМ 201 ГОСТ 6267-74, или аналогичными смазками других производителей.

Перед началом работы необходимо произвести внешний осмотр тележки, проверить надёжность крепления рукояток и колес.

Во время эксплуатации тележка должна поддерживаться в чистоте, также следует избегать наматывания нитей на оси колес.

Тележки должны эксплуатироваться только при наличии ровных, гладких, твердых и чистых полов.

Вес груза не должен превышать рабочую нагрузку тележки.

2.2 Меры безопасности

- Прочитайте данное руководство перед использованием тележки.
- Не перегружайте тележку.
- Избегайте динамической нагрузки! Внезапное перемещение груза может кратковременно создать избыточную нагрузку, что может привести к поломке изделия.
- Не становитесь на тележку и не опирайтесь на рукоятку тележки.
- Не перевозите груз, габариты которого значительно превышают размеры платформы.
- Запрещено использовать тележку в качестве прицепа к другим транспортным средствам.
- Запрещено перевозить на тележке людей.
- Запрещено работать на наклонных поверхностях.
- Данная тележка не является игрушкой. Не позволяйте детям играть с ней или около нее.

3. Гарантийные обязательства

Гарантийные обязательства

Всю необходимую документацию на продукцию можно получить, обратившись в филиал или к представителю/дилеру в вашем регионе/стране.

Гарантийный срок устанавливается 12 месяцев со дня продажи конечному потребителю.

Полезный срок эксплуатации – 5 (пять) лет при условии соблюдения всех правил эксплуатации и технического обслуживания.

Консервация оборудования не предусмотрена заводом изготовителем.



Общие условия гарантии

Гарантийное обслуживание осуществляется, если причиной неисправности оборудования стало использование заводом изготовителем некачественных материалов, нарушение технологии производства, допущение брака оборудования и его отдельных узлов, агрегатов и составных частей. Устранение неисправности может быть осуществлено проведением ремонта или замены неисправной детали/узла агрегата, а также оборудования в целом (только для случаев, когда ремонт и восстановление оборудования невозможно осуществить).

При этом право выбора выполнять ремонт либо замену, а также каким способом выполнять ремонт, принадлежит работникам сервисного центра.

Замененные детали переходят в собственность сервисного центра. Гарантийный срок на детали и комплектующие агрегата, замененные либо отремонтированные в рамках гарантийного обслуживания, истекает одновременно с истечением гарантийного срока на оборудование.

В целях определения причин отказа и/или характера повреждений изделия производится диагностика оборудования сроком 10 рабочих дней с момента поступления оборудования в сервисный центр. По результатам диагностики принимается решение о ремонте изделия, либо отказе в обслуживании. При этом изделие принимается на диагностику только в полной комплектации, при наличии паспорта с отметкой о дате продажи и штампом организации-продавца.

Гарантийные обязательства не распространяются на:

1. Ущерб, причиненный другому оборудованию, работающему в сопряжении с данной техникой;
2. Быстроизнашивающиеся запасные части;
3. Обычный (нормальный) износ оборудования в процессе эксплуатации;
4. Поломки, которые возникли после использования оборудования совместно с другим не подходящим для этого оборудованием;
5. Поломки, вызванные форс-мажорными обстоятельствами, несчастными случаями, стихийными бедствиями, преднамеренными или неосторожными действиями собственника оборудования или привлеченными им лицами или третьих лиц, в том числе при осуществлении транспортировки. А также любым внешним воздействием (физическим, химическим, электрическим), небрежностью в обращении, самостоятельным ремонтом (модификацией), пренебрежением в обслуживании и хранении, несоблюдением регламента технического обслуживания;
6. Поломки, вызванные неправильным пониманием инструкции по эксплуатации, сознательным или случайным, равно как и ее несоблюдением.

Гарантийные обязательства полностью аннулируются в случаях:

1. Истечения срока гарантии;
2. Наличие повреждений, вызванных попаданием внутрь агрегата посторонних предметов, веществ, жидкостей, частиц и пыли;
3. Наличие разрушения деталей со следами химической коррозии, а также механических повреждений;



4. Несоблюдения правил эксплуатации оборудования либо его использования не по назначению;

5. Установки и эксплуатации заведомо неисправного оборудования или в условиях, противоречащих правилам его эксплуатации;

6. Использования неподходящих и неодобренных заводом изготовителем запасных частей, агрегатов и элементов;

7. Наличия прямых и косвенных следов сборки-разборки оборудования и его составных частей;

8. Образования дефекта в результате замены запасных частей или при обслуживании оборудования специалистами не авторизованного сервисного центра;

9. Использования рабочих жидкостей (масла, смазки, топлива, и иных ГСМ), марка которых не соответствует указанной в паспорте (инструкции по эксплуатации), либо при их загрязнении и неудовлетворительном качестве.

Порядок подачи рекламаций:

Гарантийные рекламации принимаются в течение гарантийного срока. Для этого запросите у организации, в которой вы приобрели оборудование, бланк для рекламации и инструкцию по подаче рекламации.

Оборудование, отосланное дилеру или в сервисный центр в частично или полностью разобранном виде, под действие гарантии не подпадает. Все риски по пересылке оборудования дилеру или в сервисный центр несет владелец оборудования.

Другие претензии, кроме права на бесплатное устранение недостатков оборудования, под действие гарантии не подпадают.

ВНИМАНИЕ: Гарантия не распространяется на технику, не имеющую в паспорте или сервисном листе отметок о дате и месте продажи, предпродажной подготовке, а также о прохождении всех плановых ТО, предписанных по регламенту.

Гарантийное обслуживание осуществляется организацией, выполняющей периодическое техническое обслуживание механизма. Доставка гарантийной техники до сервисного центра и обратно осуществляется силами владельца и за его счет.

Оборудование, не имеющее маркировки, с нечитаемыми и поврежденными информационными табличками (шильдиками) сервисным центром не принимается.

Торгующая организация несет ответственность по условиям настоящих гарантийных обязательств только в пределах суммы, уплаченной покупателем за данное изделие.

При обращении в Службу сервиса владелец обязан предоставить Гарантийный талон, Сервисный паспорт, товарно-финансовые документы и акт рекламации. Серийный номер и модель передаваемой в ремонт техники должны соответствовать указанным в гарантийном талоне.



Гарантийный сертификат действителен только при наличии документа, подтверждающего приобретение.

Перечень комплектующих с ограниченным сроком гарантийного обслуживания.

Комплектующие	Срок гарантии
Колеса и подшипники	гарантия отсутствует



Информация данного раздела действительна на момент печати настоящего руководства. Актуальная информация о действующих правилах гарантийного обслуживания опубликована на официальном сайте группы компаний TOR INDUSTRIES www.tor-industries.com (раздел «сервис»).



**СЕРВИСНЫЙ ПАСПОРТ
ПАСПОРТНЫЕ ДАННЫЕ**

МОДЕЛЬ:

СЕРИЙНЫЙ НОМЕР:

ДАТА ПРОДАЖИ: / /

ГАРАНТИЙНЫЙ СРОК:

ИНФОРМАЦИЯ О ПРОДАВЦЕ:

КОМПАНИЯ:

АДРЕС:

КОНТАКТЫ: ТЕЛ:

ОТМЕТКИ О ПРОХОЖДЕНИИ ТО И РЕМОНТА

Регламент ТО	<input type="checkbox"/>	<input type="checkbox"/>	<input type="checkbox"/>	<input type="checkbox"/>	<input type="checkbox"/>	<input type="checkbox"/>
---------------------	--------------------------	--------------------------	--------------------------	--------------------------	--------------------------	--------------------------

Регламент ТО	<input type="checkbox"/>	<input type="checkbox"/>	<input type="checkbox"/>	<input type="checkbox"/>	<input type="checkbox"/>	<input type="checkbox"/>
---------------------	--------------------------	--------------------------	--------------------------	--------------------------	--------------------------	--------------------------

Регламент ТО	<input type="checkbox"/>	<input type="checkbox"/>	<input type="checkbox"/>	<input type="checkbox"/>	<input type="checkbox"/>	<input type="checkbox"/>
---------------------	--------------------------	--------------------------	--------------------------	--------------------------	--------------------------	--------------------------

Регламент ТО	<input type="checkbox"/>	<input type="checkbox"/>	<input type="checkbox"/>	<input type="checkbox"/>	<input type="checkbox"/>	<input type="checkbox"/>
---------------------	--------------------------	--------------------------	--------------------------	--------------------------	--------------------------	--------------------------

Гарантийный ремонт	<input type="checkbox"/>	<input type="checkbox"/>	<input type="checkbox"/>	<input type="checkbox"/>	<input type="checkbox"/>	<input type="checkbox"/>
---------------------------	--------------------------	--------------------------	--------------------------	--------------------------	--------------------------	--------------------------

Плановый ремонт	<input type="checkbox"/>	<input type="checkbox"/>	<input type="checkbox"/>	<input type="checkbox"/>	<input type="checkbox"/>	<input type="checkbox"/>
------------------------	--------------------------	--------------------------	--------------------------	--------------------------	--------------------------	--------------------------

Дата прохождения ТО	<input type="text"/>	<input type="text"/>	<input type="text"/>	<input type="text"/>	<input type="text"/>	<input type="text"/>
---------------------	----------------------	----------------------	----------------------	----------------------	----------------------	----------------------

Исполнитель	<input type="text"/>	<input type="text"/>	<input type="text"/>	<input type="text"/>	<input type="text"/>	<input type="text"/>
-------------	----------------------	----------------------	----------------------	----------------------	----------------------	----------------------

Покупатель ознакомился с правилами безопасности и эксплуатации данного изделия, с условиями гарантийного обслуживания. Покупатель получил Руководство (паспорт) на русском языке. Техника (оборудование) получена в исправном состоянии, без видимых повреждений в полной комплектности, претензий по качеству не имею.

Покупатель _____ М.П.

