



ЗАТОЧНОЙ СТАНОК ДЛЯ СВЕРЛ

MESSER Z13



Инструкция по эксплуатации





УСТРОЙСТВО

1	Вкл./Выкл двигателя
2	Затыловочный узел
3	Боковая откидная крышка
4	Прижимной винт боковой крышки
5	Отделение для хранения цанг
6	Установка угла заточки сверла
7	Юстировочная шкала
8	Приспособление для регулировки установки сверла в цанговом патроне
9	Зажимная часть цангового патрона «В»
10	Лыска
11	Прижимная часть цангового патрона «А»

КОМПЛЕКТАЦИЯ

12	Заточной станок	1 шт
13	Электрокабель	1 шт
14	Запасные штифты	2 шт
15	Угловые шестигранные ключи (3, 4, 5 и 6 мм)	4 шт
16	Комплект цанг (3, 4, 5, 6, 7, 8, 9, 10, 11, 12, 13 мм)	11 шт
17	Заточной диск для заточки сверл из быстрорежущей стали	1 шт
18	Цанговый патрон	1 шт
19	Картонная коробка	1 шт

ТЕХНИЧЕСКИЕ ХАРАКТЕРИСТИКИ

Мощность (Вт)	120
Напряжение (В)	220
Количество оборотов (об/мин)	4800
Диапазон диаметров затачиваемых сверл (мм)	3–13
Габариты станка (ДхШхВ) (мм)	390х220х210
Вес (кг)	10

ОБЛАСТЬ ПРИМЕНЕНИЯ

Заточной станок **MESSER Z13** предназначен для заточки спиральных сверл по металлу, изготовленных из быстрорежущей стали.

Станок прост в эксплуатации. Работа на станке не требует специальных навыков. Заточка сверла происходит точно и быстро под выбранным и установленным углом в 140; 135; 130; 118 или 90 градусов.

Теоретическая точность заточки 0,02 мм.

Бюджетная цена позволяет значительно сэкономить затраты и повысить эффективность использования станка.

Станок оснащен долговечным заточным диском, позволяющим быстро и качественно проводить операции по заточке сверл.

Мощный и надежный двигатель постоянного тока обеспечивает стабильную частоту вращения и использование в течение длительного времени.

ОБЩИЕ ПРАВИЛА ТЕХНИКИ БЕЗОПАСНОСТИ

ВНИМАНИЕ! Перед использованием прочтите настоящую инструкцию. Несоблюдение приведенных ниже указаний может привести к поражению электрическим током, пожару или серьезной травме. Термин «электроинструмент» или «станок» во всех приведенных ниже указаниях относится к Вашему заточному станку с кабелем питания.

СОХРАНИТЕ ДАННУЮ ИНСТРУКЦИЮ!!!

БЕЗОПАСНОСТЬ РАБОЧЕГО МЕСТА

- Содержите рабочее место в чистоте и хорошо освещенным. Беспорядок на рабочем месте и плохое освещение могут привести к аварии и травмам.
- Не работайте электроинструментом во взрывоопасной атмосфере, например, в присутствии легковоспламеняющихся жидкостей, газов или пыли. Двигатель электроинструмента при работе создает искры, которые могут воспламенить пары огнеопасных жидкостей.
- Не допускайте в рабочую зону посторонних, особенно детей.

ЭЛЕКТРИЧЕСКАЯ БЕЗОПАСНОСТЬ

- а) Электроинструмент должен быть всегда заземлен в соответствии с действующими нормами и правилами. Ни при каких условиях не вносите изменения в конструкцию вилки, не удаляйте заземляющий контакт. Не используйте адаптеры. Проконсультируйтесь с квалифицированным электриком, если у Вас возникают сомнения относительно наличия надлежащего заземления. Правильное заземление обеспечивает путь с наименьшим сопротивлением для электрического тока в случае возникновения неисправности/поломки электроинструмента.
- б) Во время работы избегайте прямого контакта с заземленными поверхностями. Риск поражения электрическим током существенно возрастает, если Ваше тело входит в цепь заземления.
- в) Не подвергайте инструмент воздействию воды (дождь, помещения с повышенной влажностью воздуха). Вода, попавшая в электроинструмент, существенно повышает риск поражения электрическим током.
- г) Держите электрокабель станка вдали от источников тепла, агрессивных жидкостей, острых предметов и движущихся частей. Поврежденный кабель следует немедленно заменить. Несоблюдение данных требований может привести к поражению электрическим током.
- д) При работе с электроинструментом на улице, используйте удлинитель, подходящий для использования на открытом воздухе.

ЛИЧНАЯ БЕЗОПАСНОСТЬ

- а) Будьте внимательны, смотрите, что вы делаете, используйте здравый смысл при работе с электроинструментом. Не используйте электроинструмент, если Вы устали или находитесь под влиянием лекарств. Малейшая неосторожность при работе с электроинструментом может привести к серьезным травмам.
- б) Во время работы используйте индивидуальные средства защиты. Всегда надевайте защитные очки и респиратор. Средства обеспечения индивидуальной безопасности, такие как респиратор, нескользящие защитные ботинки, каска или наушники значительно снижают риск получения травмы и защищают ваше здоровье.
- в) Во избежание несанкционированного запуска инструмента убедитесь, что тумблер находится в положении «Выкл» перед тем как подключать к сети.
- г) Перед запуском электроинструмента убедитесь, что в зоне вращающихся деталей нет посторонних предметов.
- д) Работайте только на хорошо закрепленном электроинструменте. Примите такое положение, которое обеспечит удобство в работе и позволит контролировать ситуацию в экстренных случаях.
- е) Одевайтесь правильно. Не носите свободную одежду или украшения. Держите волосы, одежду и перчатки подальше от движущихся частей. Свободная одежда, ювелирные изделия или длинные волосы могут попасть в движущиеся части инструмента.

ЭКСПЛУАТАЦИЯ И ОБСЛУЖИВАНИЕ

- а) Не перегружайте станок.
- б) Не используйте электроинструмент с неисправным тумблером «Вкл/Выкл». Любое оборудование, которое не может управляться с помощью переключателя, чрезвычайно опасно и должно быть немедленно отремонтировано.
- в) Отключите электроинструмент от сети перед выполнением любых регулировок, замены принадлежности или перед консервацией. Данная предосторожность снижает риск самопроизвольного запуска электроинструмента.
- г) Храните электроинструменты в недоступном для детей месте, не допускайте к работе лиц, не ознакомленных с общими правилами техники безопасности и с настоящей инструкцией. Электроинструмент в руках неопытного пользователя опасен для него и окружающих.
- д) Бережно обращайтесь со станком. Следите за тем, чтобы заточной диск не имел дефектов и был надежно закреплен.
- ж) Проверяйте правильность подбора и установки цанги в цанговый патрон перед началом работы. Не используйте электроинструмент с выявленными повреждениями. Большинство несчастных случаев происходит из-за плохого обслуживания электроинструмента.
- з) Используйте электроинструмент только по прямому назначению. Используйте только принадлежности, предназначенные для конкретного типа электроинструмента.

ЗАМЕНА ЗАТОЧНОГО ДИСКА

1. Убедитесь, что вы отсоединили шнур питания от электросети.
2. Ослабьте прижимной винт боковой крышки и откиньте крышку назад. (Рис. 1)
3. После этого удалите пыль и грязь, образовавшуюся в процессе заточки сверл, кистью и протрите поверхность сухой тканью.

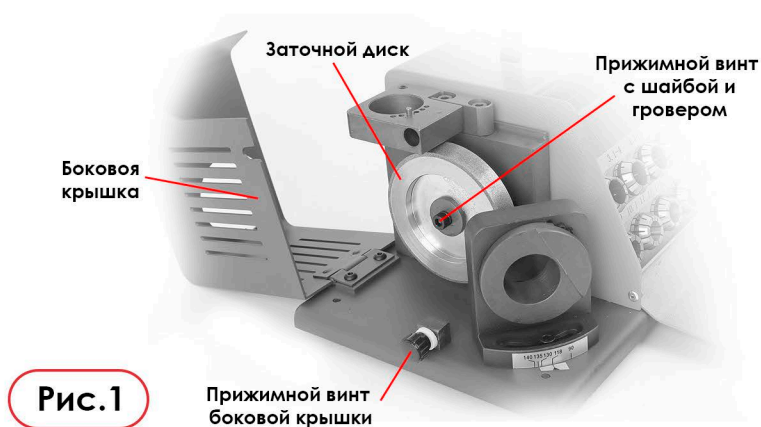


Рис. 1

4. Если вы меняете диск в процессе работы, пожалуйста, после остановки диска подождите 3 минуты – дождитесь, чтобы диск остыл до нормальной температуры, и только после этого начинайте его замену. Держите заточной диск одной рукой, а другой рукой, используя шестигранный ключ 4 мм, открутите прижимной винт.
5. Замените заточной диск на новый.
6. Установите прижимной винт с шайбой и гровером и затяните его.
7. Установите крышку и зафиксируйте ее прижимным винтом.

ОПЕРАЦИЯ ПО ПОДГОТОВКЕ СТАНКА И СВЕРЛА К ЗАТОЧКЕ

I. Установка цанги и сверла в цанговом патроне

ВНИМАНИЕ! Пожалуйста, выполняйте точно шаги, описанные ниже и показанные на Рис. 2,3,4, чтобы правильно собрать и подготовить к работе цанговый патрон с установленным в нем сверлом для заточки.

1. Определите диаметр сверла (хвостовика), которое вы хотите заточить. В соответствии с диаметром сверла выберите цангу. (Рис. 2)

Цанга

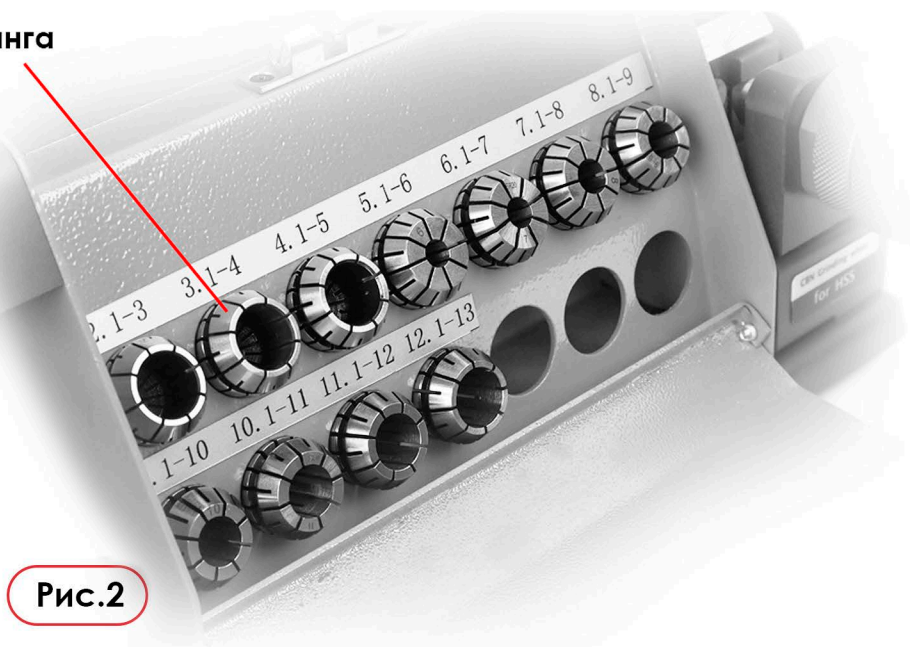
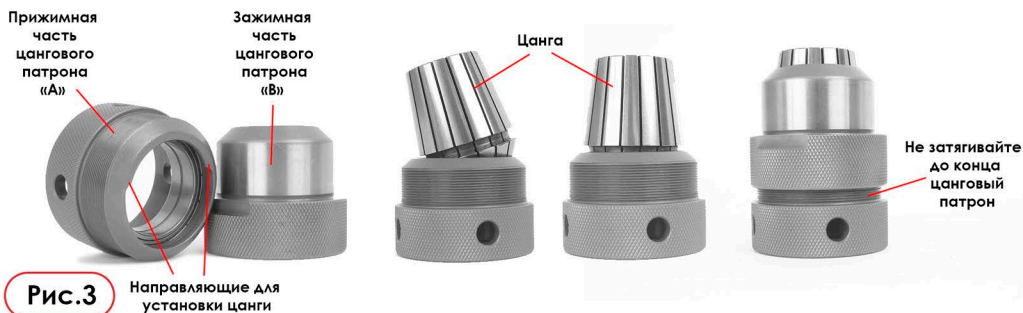


Рис.2

2. Установите выбранную цангу в цанговый патрон. Для этого развинтите его и под углом вставьте цангу в направляющие части «А» патрона, выровняйте цангу и соберите патрон, прикрутив часть «В». Не затягивайте до конца цанговый патрон, т.к. положение сверла в цанге еще будет регулироваться. (Рис. 3)



ВНИМАНИЕ! Установка цанги в патрон не допускает применения грубой силы. Устанавливайте цангу спокойно, подобрав правильный угол установки цанги в направляющие выступы. После нескольких операций вы легко освоите такую установку.

3. Вставьте сверло в собранный патрон так, чтобы оно выступало из цанги на 1,5 – 2 см. (Рис. 4)



II. Регулировка установки сверла в цанговом патроне

Для качественной заточки сверла его необходимо правильно и надежно установить в цанговом патроне.

Для этого используется приспособление для регулировки установки сверла в цанговом патроне:

- Отъюстируйте приспособление, установив его подвижную шкалу на «0».
- Собранный ранее цанговый патрон со сверлом необходимо плотно установить в приспособление таким образом, чтобы одна из двух параллельных лысок части «В» патрона совместилась с параллельным упором устройства.

- Зная диаметр затачиваемого сверла, установите на подвижной части устройства требуемую величину толщины центра сверла (Пример: диаметр затачиваемого сверла 8 мм, следовательно, необходимо установить толщину центра 1,0. При сверле диаметром 12 мм, необходимо установить толщину 1,5)
- Опустите сверло до упора вниз и слегка вращая, придайте ему такое положение, чтобы одна из режущих кромок сверла расположилась параллельно лыске зажимной части цангового патрона. Удерживая сверло в таком положении, затяните прижимную гайку цангового патрона до упора, тем самым надежно зафиксировав сверло в требуемом для заточки положении. (Рис. 5)



Рис.5

Таким образом, сверло правильно установлено в цанговом патроне и можно приступать непосредственно к операциям по его заточке и затыловке.

ВНИМАНИЕ!!! Пока не закончен полный цикл заточки сверла, цанговый патрон не развинчивать во избежание смещения сверла.

ВАЖНО!!! Никогда не затягивайте цанговый патрон без установленного в него сверла. Такие действия неминуемо приведут к поломке цанги!

III. Угол заточки сверла

Установите требуемый угол заточки сверла: 140, 135, 130, 118 или 90 градусов в зависимости от металла, который вы предполагаете сверлить в последующем. Для высокопрочной стали или бронзы оптимальным углом считается 130-140 градусов, для мягких металлов достаточно 90-118 градусов.

Ослабьте шестигранным ключом фиксирующий болт на подвижной шкале установки угла заточки, установите требуемый угол заточки сверла и зафиксируйте его, затянув фиксирующий болт. (Рис. 6) Станок готов к работе!!!

ВНИМАНИЕ!!! Все заточные операции по заточку и затыловке сверл начинаются ТОЛЬКО после того, как алмазный заточной диск набрал полные обороты.

ЗАПРЕЩАЕТСЯ!!! Устанавливать зажимной цанговый патрон со сверлом в рабочее положение при отключенном станке.

НЕСОБЛЮДЕНИЕ указанных требований может повлечь за собой поломку станка и травму оператора!!!



Рис.6

Заточка сверла

1. Включите станок и дождитесь, чтобы двигатель набрал полные обороты.
2. Возьмите цанговый патрон с установленным в него сверлом и вставьте его в узел заточки сверла, совмещая лыску патрона с выступом заточного узла. При правильной установке патрона в заточный узел происходит контакт сверла с заточным диском. Поворачивая зажимной патрон вправо/влево, вы затачиваете одну из двух режущих кромок сверла. При этом слышен характерный звук контакта сверла с заточным диском и видны искры. Через несколько движений покачивания искры и звук исчезают – кромка заточена!
3. Наполовину вынув зажимной патрон из заточного узла, поверните его на 180 градусов и повторите операцию по заточке второй режущей кромки. (Рис. 7)

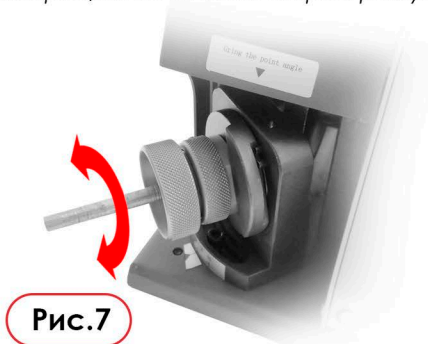


Рис.7

Затыловка сверла

Затыловка делается для того, что бы при сверлении затылок сверла не врезался в металл и не мешал сходу стружки. Затыловка способствует меньшему нагреву сверла при сверлении.

- Затыловка сверла производится после его заточки и сходна с технологией заточки.
- Поместите цанговый патрон со сверлом в затыловочный узел станка и проведите соответствующие операции. Затыловка производится обеих режущих кромок, поэтому после обработки первой кромки, переместите цанговый патрон на 180 градусов и продолжите затыловку второй режущей кромки.
- Параметры затыловки можно регулировать, переустанавливая регулировочный штифт в одну из шести предусмотренных для этого лунок затыловочного узла станка. (Рис. 8)

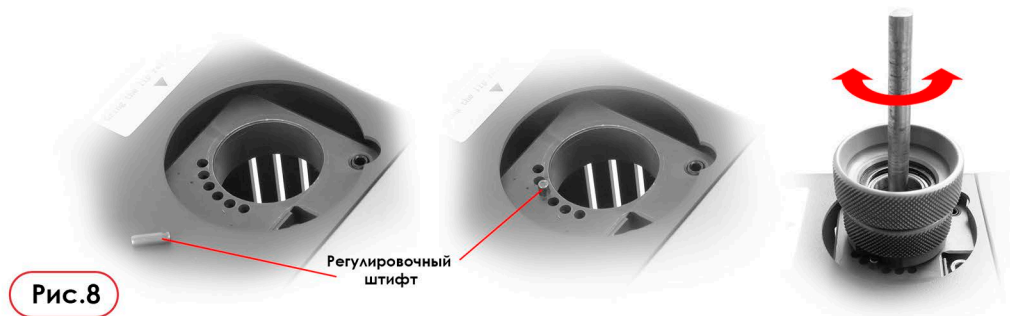


Рис.8

Обслуживание станка

Доверяйте обслуживание и ремонт заточного станка только специализированному сервису, использующему оригинальные запасные части. Так Вы получите гарантию в корректной работе и безопасности оборудования.

Содержите станок в чистоте. При проведении заточных работ выделяется много металлической пыли, крайне вредной для человека и окружающей среды.

После окончания работ пыль необходимо тщательно удалять сухой тряпкой или щеткой.

Берегите свое здоровье и здоровье окружающих.

Проводите обслуживание станка в перчатках, очках и маске!

Меры предосторожности

1. Проверьте перед началом работы соответствие напряжения сети вашему электроинструменту.
2. Проверьте качество штепсельной вилки и розетки. Вилка должна плотно вставляться в розетку во избежание плохого контакта.
3. Если в процессе работы выявилась неисправность или изменился звук двигателя, отключите станок, проверьте его и при необходимости обратитесь в сервисную службу.
4. Не оставляйте станок включенным без присмотра, обязательно выключайте его перед уходом.
5. Всегда, прежде чем выключить станок из сети, выключайте его кнопкой «Вкл/выкл». Это особенно важно когда происходят перебои в сети, так как станок не имеет защиты от повторного (несанкционированного) включения.
6. При ремонте или обслуживании станка необходимо использовать только оригинальные детали и узлы, расходные материалы. Использование неоригинальных комплектующих или деталей может привести к поломке станка и травмам оператора.

ГАРАНТИЙНЫЕ ОБЯЗАТЕЛЬСТВА

Гарантия на инструмент 1 год со дня продажи при условии соблюдения правил эксплуатации и обслуживания.

Использование неоригинальных расходных комплектующих влечет снятие инструмента с гарантии.

КОНТАКТНАЯ ИНФОРМАЦИЯ

111024, г. Москва, Андроновское шоссе, дом 26, стр.4.

Тел. (495)710-88-01; (495)230-03-28

E-mail: stock@messer.ru

www.messer.ru



ДЛЯ ЗАМЕТОК



www.messer.su

