



ОАО «МОЗЫРЬСЕЛЬМАШ»

ОКП 49 3112

ОКП РБ 28.22.12.000

ТН ВЭД 840310900 0

**КОТЛЫ ОТОПИТЕЛЬНЫЕ
ВОДОГРЕЙНЫЕ СТАЛЬНЫЕ**
Руководство по эксплуатации
КС–ТГ–20А.00.00.000 РЭ



Система менеджмента качества сертифицирована на
соответствие требованиям СТБ ISO 9001-2009

В зависимости от тепловой мощности, вида топлива и применяемых газогорелочных устройств, котлы выпускаются следующих типов и модификаций:

Таблица 1

Тип и модификация котлов	Условное обозначение	Вид топлива и тип газогорелочного устройства
1. Котлы для твердого топлива	КС-Т-12,5А КС-Т-20А КС-Т-16 КС-ТВ-16 КС-ТВ-20 КС-ТВ-25 КС-ТВ-31,5 КС-ТВ-31,5А К-Т-20 КС-Т-50 КС-Т-80	Твердое топливо
2. Котлы для газообразного топлива	КС-Г-12,5А-01 КС-Г-12,5А-02 КС-Г-12,5А-03 КС-Г-20А	Природный газ, горелка УГГ 15 Природный газ, горелка САБК-2 Природный газ, горелка АГУК-1,5Т Природный газ, горелка УГГ 24
3. Котлы для твердого и газообразного топлива	КС-ТГ-12,5А-01 КС-ТГ-12,5А-02 КС-ТГ-12,5А-03 КС-ТГ-20А КС-ТГВ-20 КС-ТГ-12,5А-04*	Твердое топливо, природный газ, горелка УГГ 15 Твердое топливо, природный газ, горелка САБК-2 Твердое топливо, природный газ, горелка АГУК-1,5Т Твердое топливо, природный газ, горелка УГГ 24 Твердое топливо, природный газ, горелка УГГ 24 Твердое топливо, природный газ, горелка АГУ-Т-М-15

*Для реализации в РФ.

1 ОБЩИЕ УКАЗАНИЯ

1.1 Перед монтажом котла необходимо ознакомиться с настоящим руководством и эксплуатационным документом на газогорелочное устройство.

1.2 Проверка и очистка дымохода, ремонт и наблюдение за системой водяного отопления производится владельцем совместно с работниками жилищно-эксплуатационной организации.

1.3 Котел для работы на природном газе может быть введен в эксплуатацию только работниками производственно - эксплуатационной организации газового хозяйства, которые также проводят настройку, профилактическое обслуживание, устранение неисправностей автоматики с газогорелочным устройством.

При вводе котла в эксплуатацию обязательно заполняется контрольный талон.

1.4 Монтаж и эксплуатация котла должна осуществляться согласно

Подпись и дата	
Инв. № дубл.	
Взам. инв. №	
Подпись и дата	
Инв. № подл.	

Изм	Лист	№ докум.	Подпись	Дата	КС-ТГ-20А.00.00.000 РЭ		
Разраб.	Пров.	Н. контр.	Утв.	Лит			
						2	
					ОАО «Мозырьсельмаш» ТО		

**Котлы отопительные
водогрейные стальные
Руководство по эксплуатации**

"Правилам пожарной безопасности РБ для жилых зданий, гостиниц, общежитий, индивидуальных гаражей и садоводческих товариществ" ППБ 2.13-2002, утв. приказом ГГИ РБ по пожарному надзору №187 от 5.11.2002 г., настоящего руководства по эксплуатации, а для котлов, работающих на газообразном топливе - "Правилам технической безопасности в области газоснабжения РБ", утв.11.02.2003 г.

1.5 Площадь отапливаемого помещения для котлов КС-12,5А - до 130 м², для котлов КС-16- до 170 м², для котлов КС-20, К-Т-20- до 210 м², для котлов КС-ТВ-25- до 260 м², для котлов КС-ТВ-31,5 - 340 м², для котлов КС-Т-50 - 500 м², для котлов КС-Т-80 - 800 м² при высоте помещений до 3 м (для зданий и помещений с постоянным тепловым режимом).

ВНИМАНИЕ! УКАЗАТЕЛЬ ТЕМПЕРАТУРЫ ПОСТАВЛЯЕТСЯ ОТДЕЛЬНЫМ МЕСТОМ. ПРИ МОНТАЖЕ: ИЗВЛЕЧЬ ТЕРМОМЕТР ИЗ УПАКОВКИ И УСТАНОВИТЬ НА КОТЕЛ, КАК ПОКАЗАНО НА РИСУНКЕ 9 (поз.11 для КС-Т-12,5А и КС-ТГ-12,5А), РИСУНКЕ 12 (поз.7 для КС-Т-16), РИСУНКЕ 13 (поз.12 для КС-ТВ-16), РИСУНКЕ 14 (поз.3 для КС-Т-20А и КС-ТГ-20А), РИСУНКЕ 16 (поз.3 для КС-ТВ-20), РИСУНКЕ 17 (поз. 12 для К-Т-20), РИСУНКЕ 19 (поз.12 для КС-ТВ-31,5), РИСУНКЕ 22 (поз. 11 для КС-Т-50), РИСУНКЕ 21 (поз. 11 для КС-Т-80). ТЯГОРЕГУЛЯТОР РТ-2Т ПОСТАВЛЯЕТСЯ ОТДЕЛЬНЫМ МЕСТОМ. ПРИ МОНТАЖЕ ИЗВЛЕЧЬ ЕГО ИЗ УПАКОВКИ И УСТАНОВИТЬ НА КОТЕЛ, КАК ПОКАЗАНО НА РИСУНКЕ 9 (поз.15 для КС-Т-12,5А и КС-ТГ-12,5А), РИСУНКЕ 12 (поз.12 для КС-Т-16), РИСУНКЕ 13 (поз.13 для КС-ТВ-16), РИСУНКЕ 14 (поз.19 для КС-Т-20А и КС-ТГ-20А), РИСУНКЕ 16 (поз.19 для КС-ТВ-20), РИСУНКЕ 17 (поз. 13 для К-Т-20), РИСУНКЕ 18 (поз.11 для КС-ТВ-25), РИСУНКЕ 19 (поз.11 для КС-ТВ-31,5), РИСУНКЕ 20 (поз. 11 для КС-ТВ-31,5А), РИСУНКЕ 22 (поз. 12 для КС-Т-50), РИСУНКЕ 21 (поз. 12 для КС-Т-80). ТЕРМОМАНОМЕТР ПОСТАВЛЯЕТСЯ ОТДЕЛЬНЫМ МЕСТОМ. ПРИ МОНТАЖЕ ИЗВЛЕЧЬ ЕГО ИЗ УПАКОВКИ И УСТАНОВИТЬ НА КОТЕЛ, КАК ПОКАЗАНО НА РИСУНКЕ 18 (поз.12 для КС-ТВ-25), РИСУНКЕ 20 (поз. 12 для КС-ТВ-31,5А).

2 ТЕХНИЧЕСКИЕ ДАННЫЕ

2.1 Котлы отопительные водогрейные стальные предназначены для теплоснабжения зданий, сооружений и индивидуальных жилых домов, оборудованных системами водяного отопления с естественной циркуляцией с абсолютным давлением воды до 0,1 МПа (0,3 МПа для КС-Т-50 и КС-Т-80) и температурой до 95°С.

2.2 Расчетным топливом является антрацит марки АО. Допускается использовать каменные и бурые угли, дрова, предназначенные для бытовых нужд.

Котел может быть переоборудован для сжигания природного газа низкого давления с помощью газогорелочного устройства УГГ 15 ТУ РБ 14440234.073-98 или АГУК-1,5Т ТУ 51-02-223-85 для котлов КС-12,5А; газогорелочного устройства УГГ 24 ТУ РБ 14440234.073-98 для котлов КС-20 , АГУ-Т-М-15 для котла КС-ТГ-12,5А-04.

2.3 Котлы соответствуют ГОСТ 20548.

2.4 Средний срок службы котлов – 15 лет.

Име. № дубл.	Име. № инв.	Взам. инв. №	Име. № подл.

Подпись и дата									
Изм	Лист	№ докум.	Подп.	Дата	КС-ТГ-20А.00.00.000 РЭ				

2.5 Основные параметры и размеры котлов приведены в таблице 2.

Име. № подл.	Подпись и дата	Взам. инв. №	Име. № дубл.	Подпись и дата

Таблица 2

Наименование параме тров		Значения для исполнений																
		1	2	3	4	5	6	7	8	9	10	11	12	13	14	15	16	17
1	Номинальная тепловая мощность, кВт ***	12,5	12,5	12,5	12,5	16	16	20	20	20	20	20	20	25	31,5	31,5	50	80
2	КПД, %, не менее при сжигании: – дрова *; – природного газа **	81	–	90	81	81	81	82	–	82	82	77	82	85	75	85	82	82
3	Разряжение за котлом, Па, не более	25	25	25	25	25	25	25	25	25	25	25	25	25	25	25	25	25
4	Продолжительность рабочего цикла при сжигании антрацита, ч, не менее	8	–	–	8	8	8	–	–	8	8	16	8	8	8	8	8	8
5	Максимальная температура теплоносителя, °С	95	95	95	95	95	95	95	95	95	95	95	95	95	95	95	95	95
6	Минимальная температура возвратной воды в котёл, °С	57	57	57	57	57	57	57	57	57	57	57	57	57	57	57	57	57
7	Габаритные размеры, мм, не более: – ширина – длина – высота	430	430	430	430	415	415	415	415	415	415	415	415	415	415	415	415	415
8	Масса, кг, не более	63	63	63	63	63	63	63	63	63	63	63	63	63	63	63	63	63

Инв. № подл.	Подпись и дата	Взам. инв. №	Инв. № дубл.	Подпись и дата

Продолжение таблицы 2

1	2	3	4	5	6	7	8	9	10	11	12	13	14	15	16	17	
9 Условный проход присоединительных патрубков, мм – в системе отопления – в системе газоснабжения	40 –	40 15	40 15	40 –	40 –	40 15	40 15	40 15	40 –	40 15	40 –	40 –	50 –	–	–	65 –	
10 Рабочее давление теплоносителя, МПа	0,1																
11 Давление природного газа перед котлом, Па – номинальное – минимальное – максимальное	– – –	1300 400 1800	– – –	– – –	1300 400 1800	– – –	130 400 800	– – –	– – –	– – –	– – –	– – –	– – –	– – –	– – –	– – –	– – –
12 Производительность встроенного водоподогревателя при нагреве до 35 °С (при температуре теплоносителя 95 °С), л/ч, не менее	–	–	–	350	–	–	–	–	–	350	–	–	350	–	–	–	–
13 Удельный расход топлива – твёрдого, кг/(ч·кВт) – газообразного, м³/(ч·кВт)	0,48 –	– 0,135	– 0,135	0,44 –	– 0,135	– 0,135	0,44 0,135	0,44 0,135	0,44 –	0,44 0,135	0,44 –	0,44 –	0,44 –	0,44 –	0,413 –	–	–
13 Удельная материалоемкость, кг/кВт	5	5	5,6	5,8	6	7	7,5	7,5	7,2	7,2	20,7 5	8,2	5,7	7	9,8	7,4	–

* При топке дровами 18-20% влажности.

** Соответствует при сжигании природного газа по ГОСТ 5542.

*** Предельные отклонения номинальной тепловой мощности ± 10 %.

3 КОМПЛЕКТ ПОСТАВКИ

3.1 Котел поставляется в частично демонтированном виде в комплекте с монтажными частями и инструментами согласно таблице 3, 4.

Име. № подл.	Подпись и дата	Взам. инв. №	Име. № дубл.	Подпись и дата	КС-Г-20А		КС-ТГ-20А		КС-ТГВ-20		КС-ТГ-12,5А-04		КС-Г-12,5А-03		КС-ТГ-12,5А-03		КС-Г-12,5А-02		КС-ТГ-12,5А-02		КС-Г-12,5А-01		КС-ТГ-12,5А-01		КС-Т-12,5А							
					№ упак. места	Кол-во	№ упак. места	Кол-во	№ упак. места	Кол-во	№ упак. места	Кол-во	№ упак. места	Кол-во	№ упак. места	Кол-во	№ упак. места	Кол-во	№ упак. места	Кол-во	№ упак. места	Кол-во	№ упак. места	Кол-во	№ упак. места	Кол-во	№ упак. места	Кол-во	№ упак. места	Кол-во		
Наименование	1					23	22	21	20	19	18	17	16	15	14	13	12	11	10	9	8	7	6	5	4	3	2					
		Котёл	1/3	1	1/4	1	1/4	1	1/4	1	1/4	1	1/4	1	1/4	1	1/4	1	1/3	1	1/4	1	1/4	1	1/4	1	1/3	1				
		Кочерга	-	-	1/4	1	1/4	1	1/4	1	1/4	1	1/4	1	1/4	-	-	1	1/4	-	1	1/4	-	1	1/4	1	1/4	1	1/3	1		
		Газорельное устройство УГГ 15	-	-	-	-	-	-	-	-	-	-	-	-	-	-	-	-	-	-	-	-	2/3	1	2/4	1	-	-	-			
		Газорельное устройство УГГ 24	-	-	-	-	-	-	-	-	-	-	-	-	-	-	-	-	-	-	-	-	-	-	-	-	-	-	-			
		Автоматика САБК-2	-	-	-	-	-	-	-	-	-	-	-	-	-	-	-	-	-	2/3	1	2/4	-	-	-	-	-	-	-	-		
		Газорельное устройство АГУК-1,5Т	-	-	-	-	-	-	-	-	-	-	-	-	-	-	-	-	-	-	-	-	-	-	-	-	-	-	-	-		
		Рамка переходная	-	-	-	-	-	-	-	-	-	-	-	-	-	-	-	-	-	-	-	1/4	1	1/4	-	-	-	-	-	-	-	
		Штуцер	-	-	-	-	-	-	-	-	-	-	-	-	-	-	-	-	-	-	-	-	2/3	1	2/4	1	-	-	-	-	-	
		Рукоятка	1/3	1	1/4	1	1/4	1	1/4	1	1/4	1	1/4	1	1/4	1	1/4	1	1/4	1	1/4	1	1/4	-	-	-	-	-	-	-	-	
		Рукоятка (КС-2А.00.00.044)	1/3	2	1/4	1	1/4	1	1/4	1	1/4	1	1/4	1	1/4	1	1/4	1	1/4	1	1/4	1	1/3	1	1/4	1	1/4	1	1/4	1	1/3	1
		Ручка шаровая	1/3	2	1/4	1	1/4	1	1/4	1	1/4	1	1/4	1	1/4	1	1/4	1	1/4	1	1/4	1	1/3	1	1/4	1	1/4	1	1/4	1	1/3	1
		Лист отбойный	-	-	-	-	-	-	-	-	-	-	-	-	-	-	-	-	-	-	-	-	-	-	-	-	-	-	-	-	-	-
		Колосник	1/3	2	2/4	-	1/4	1	1/4	1	1/4	1	1/4	1	1/4	1	1/4	1	1/4	1	1/4	1	1/4	-	-	-	-	-	-	-	-	-
		Решётка колосниковая	1/3	1	1/4	-	1/4	1	1/4	1	1/4	1	1/4	1	1/4	1	1/4	1	1/4	1	1/4	1	1/4	-	-	-	-	-	-	-	-	-
		Щиток	1/3	1	1/4	-	1/4	1	1/4	1	1/4	1	1/4	1	1/4	1	1/4	1	1/4	1	1/4	1	1/4	-	-	-	-	-	-	-	-	-
		Тягорегулятор РГ-2Т *	1/3	1	1/3	-	1/4	1	1/4	1	1/4	1	1/4	1	1/4	1	1/4	1	1/4	1	1/4	1	1/4	-	-	-	-	-	-	-	-	-
		Бачок расширительный *	2/3	1	3/4	1	3/4	1	3/4	1	3/4	1	3/4	1	3/4	1	3/4	1	3/4	1	3/4	1	3/4	1	3/3	1	3/4	1	3/4	1	3/3	1
		Группа безопасности (предохранительный клапан, автоматический воздухоотводчик, манометр) *	1/3	1	1/4	1	1/4	1	1/4	1	1/4	1	1/4	1	1/4	1	1/4	1	1/4	1	1/4	1	1/4	1	1/3	1	1/4	1	1/4	1	1/3	1
		Зольник *	3/3	1	4/4	1	4/4	1	4/4	1	4/4	1	4/4	1	4/4	1	4/4	1	4/4	1	4/4	1	4/4	1	4/4	1	4/4	1	4/4	1	4/4	1
		Кран шаровый Ду 40 *	1/3	2	1/4	2	1/4	2	1/4	2	1/4	2	1/4	2	1/4	2	1/4	2	1/4	2	1/3	2	1/4	2	1/3	2	1/4	2	1/4	2	1/3	2

Таблица 3

Име. № подл.	Подпись и дата	Взам. инв. №	Име. № дубл.	Подпись и дата

Име. № подл.	Подпись и дата	Взам. инв. №	Име. № дубл.	Подпись и дата

Продолжение таблицы 3

Наименование	КС-Т-12,5А		КС-ТГ-12,5А-01		КС-Г-12,5А-01		КС-ТГ-12,5А-02		КС-Г-12,5А-02		КС-ТГ-12,5А-03		КС-Г-12,5А-03		КС-ТГ-12,5А-04		КС-ТГВ-20		КС-ТГ-20А		КС-Г-20А	
	№ упак. места	Кол-во	№ упак. места	Кол-во	№ упак. места	Кол-во	№ упак. места	Кол-во	№ упак. места	Кол-во	№ упак. места	Кол-во	№ упак. места	Кол-во	№ упак. места	Кол-во	№ упак. места	Кол-во	№ упак. места	Кол-во	№ упак. места	Кол-во
1	2	3	4	5	6	7	8	9	10	11	12	13	14	15	16	17	18	19	20	21	22	23
Горелка АГУ-Т-М-15	-	-	-	-	-	-	-	-	-	-	-	-	-	-	-	-	-	-	-	-	-	-
Термометр	1	1/3	1	1/4	1	1/3	1	1/4	1	1/3	1	1/4	1	1/3	1	1/4	1	1/4	1	1/4	1	1/3
Винт ВМ6х16	-	-	4	2/4	4	2/3	-	-	-	-	-	-	-	-	-	-	4	2/4	4	2/4	4	2/3
Болт М10х20	-	-	3	2/4	3	2/3	3	2/4	-	-	-	-	-	-	-	-	3	2/4	3	2/4	3	2/3
Шайба 6	-	-	-	-	-	-	-	-	-	-	-	-	-	-	-	-	4	2/4	4	2/4	4	2/3
Шайба 10	-	-	-	-	-	-	-	-	-	-	-	-	-	-	-	-	3	2/4	3	2/4	3	2/3
Руководство по эксплуатации	1	1/3	1	1/4	1	1/3	1	1/4	1	1/3	1	1/4	1	1/3	1	1/4	1	1/4	1	1/4	1	1/3
Турбулизатор	-	-	-	-	-	-	-	-	-	-	-	-	-	-	-	-	1	1/4	1	1/4	1	1/3
Шифер	1	1/3	1	1/4	1	1/3	1	1/4	1	1/3	1	1/4	1	1/3	1	1/4	-	-	-	-	-	-
Кронштейн	1	1/3	1	1/4	1	1/3	1	1/4	1	1/3	1	1/4	1	1/3	1	1/4	-	-	-	-	-	-
Шайба	2	1/3	2	1/4	2	1/3	2	1/4	2	1/3	2	1/4	2	1/3	2	1/4	-	-	-	-	-	-
Винт ВМ5х8	2	1/3	2	1/4	2	1/3	2	1/4	2	1/3	2	1/4	2	1/3	2	1/4	-	-	-	-	-	-

ПРИМЕЧАНИЕ:

- * По заказу потребителя.
- Комплектность поставки автоматики газорегулирующего устройства указаны в паспорте или в руководстве по эксплуатации на соответствующее устройство.
- Допускается применение других газорегулирующих устройств аналогичной тепловой мощности.
- При поставке котла с водоподогревателем в комплект поставки входит водоподогреватель.
- При групповой поставке допускается укладка указателя температуры, листа отбойного в упаковочное место 2/2.

Име. № подл.	Подпись и дата	Взам. инв. №	Име. № дубл.	Подпись и дата

Таблица 4

Наименование	КС-Т-16		КС-ТВ-16		КС-Т-20		КС-ТВ-20		К-Т-20		КС-ТВ-25		КС-ТВ-31,5		КС-ТВ-31,5А		КС-Т-50		КС-Т-80	
	№ упак. места	Кол-во	№ упак. места	Кол-во	№ упак. места	Кол-во	№ упак. места	Кол-во	№ упак. места	Кол-во	№ упак. места	Кол-во	№ упак. места	Кол-во	№ упак. места	Кол-во	№ упак. места	Кол-во	№ упак. места	Кол-во
1	3	2	5	4	6	7	8	9	10	11	12	13	14	15	16	17	18	19	20	21
Котёл	1/3	1	1/3	1	1/3	1	1/3	1	1/3	1	1/3	1	1/3	1	1/3	1	1/3	1	1/3	1/3
Кочерга	1/3	1	1/3	1	1/3	1	1/3	1	1/3	1	1/3	1	1/3	1	1/3	1	1/3	1	1/3	1/3
Турбулизатор	-	-	-	-	1	1/3	1	1/3	-	-	-	-	-	-	-	-	-	-	-	-
Комплект для чистки	-	-	-	-	-	-	-	-	-	-	-	-	-	-	-	-	-	1	1/3	1
Совок	-	-	-	-	1	1/3	1	1/3	1	1/3	1	1/3	1	1/3	1	1/3	1	1/3	1	1/3
Ручка шаровая	1/3	2	1/3	4	1/3	4	1/3	4	1/3	-	1	1/3	3	1/3	1	1/3	-	-	-	-
Рукоятка	1/3	1	1/3	1	1/3	1	1/3	1	1/3	1	1/3	1	1/3	1	1/3	1	1/3	1	1/3	1
Рукоятка (КС-2А.00.00.044)	1/3	2	1/3	3	1/3	3	1/3	3	1/3	-	-	-	-	-	-	-	-	-	-	-
Рукоятка (КС-2А.00.00.044-01)	-	-	-	-	-	-	-	-	-	-	-	-	-	3	1/3	-	-	-	-	-
Рукоятка (КС-ТВ-25.00.00.005)	-	-	-	-	-	-	-	-	4	1/3	3	1/3	-	-	3	1/3	3	1/3	3	1/3
Ручка	-	-	-	-	-	-	-	-	4	1/3	3	1/3	-	-	3	1/3	4	1/3	4	1/3
Колосник	1/3	3	1/3	5	1/3	5	1/3	5	1/3	1/3	6	1/3	6	1/3	6	1/3	3	1/3	3	1/3
Решётка колосниковая	1/3	1	1/3	1	1/3	1	1/3	1	1/3	1	1/3	1	1/3	1	1/3	1	-	-	-	-
Щиток	1/3	1	1/3	1	1/3	1	1/3	1	1/3	1	1/3	1	1/3	1	1/3	1	1/3	1	1/3	1/3
Термометр	1/3	1	1/3	1	1/3	1	1/3	1	1/3	1	1/3	-	-	1	1/3	-	1	1/3	1	1/3
Термоманометр	-	-	-	-	-	-	-	-	-	-	1	1/3	-	-	1	1/3	-	-	-	-
Руководство по эксплуатации	1/3	1	1/3	1	1/3	1	1/3	1	1/3	1	1/3	1	1/3	1	1/3	1	1/3	1	1/3	1/3
Тягорегулятор РТ-2Т *	1/3	1	1/3	1	1/3	1	1/3	1	1/3	1	1/3	1	1/3	1	1/3	1	1/3	1	1/3	1/3
Шнур (0,28м)	-	-	-	-	-	-	-	-	1	1/3	1	1/3	1	1/3	1	1/3	1	1/3	1	1/3
Бачок расширительный *	2/3	1	2/3	1	2/3	1	2/3	1	2/3	1	2/3	1	2/3	1	2/3	1	2/3	-	-	-
Зольник *	3/3	1	3/3	1	3/3	1	3/3	1	3/3	1	3/3	1	3/3	1	3/3	1	3/3	1	3/3	1
Группа безопасности (предохранительный клапан, автоматический воздухоотводчик, манометр)	1/3	1	1/3	1	1/3	1	1/3	1	1/3	1	1/3	1	1/3	1	1/3	1	1/3	-	-	-
Кран шаровый Ду 40 *	1/3	2	1/3	2	1/3	2	1/3	2	1/3	2	1/3	2	1/3	2	1/3	2	1/3	2	1/3	2
Кран шаровый Ду 50 *	-	-	-	-	-	-	-	-	-	-	2	1/3	2	1/3	2	1/3	2	1/3	2	1/3
Кран шаровый Ду 65 *	-	-	-	-	-	-	-	-	-	-	-	-	-	-	-	-	-	-	-	2
Цепь (0,3 м)	-	-	-	-	-	-	-	-	-	-	-	-	-	-	-	-	-	-	-	1
Отвод (КС-Т-80.09.00.000)	-	-	-	-	-	-	-	-	-	-	-	-	-	-	-	-	-	-	-	1
Угольник 90°-1-Ц-65 ГОСТ 8946-75	-	-	-	-	-	-	-	-	-	-	-	-	-	-	-	-	-	-	-	1

* По заказу потребителя

4 ТРЕБОВАНИЯ БЕЗОПАСНОСТИ

4.1 Установка котла на сгораемые конструкции зданий производится с огнеупорной прокладкой. Перед фронтом котла необходимо уложить стальной лист по асбестовому картону или войлоку, смоченному в глиняном растворе. Перед фронтом котла лист должен выступать не менее чем на 0,5 м. Свободное пространство перед котлом должно быть не менее 1,25 м. Котел должен отстоять от деревянных оштукатуренных стен не менее чем на 0,5 м.

4.2 При эксплуатации котла **ЗАПРЕЩАЕТСЯ**:

- ИСПОЛЬЗОВАТЬ ДЛЯ РОЗЖИГА БЕНЗИН, КЕРОСИН И ДРУГИЕ ГОРЮЧИЕ ЖИДКОСТИ;
- РАЗЖИГАТЬ КОТЕЛ, НЕ ЗАПОЛНИВ СИСТЕМУ ВОДОЙ;
- ТОПИТЬ КОТЕЛ С ОТКРЫТЫМИ ДВЕРКАМИ;
- БЫСТРО ЗАПОЛНЯТЬ ГОРЯЧИЙ КОТЕЛ ХОЛОДНОЙ ВОДОЙ;
- ПОЛЬЗОВАТЬСЯ ГОРЯЧЕЙ ВОДОЙ ИЗ ОТОПИТЕЛЬНОЙ СИСТЕМЫ ДЛЯ БЫТОВЫХ НУЖД.

4.3 Для предупреждения ожогов загрузочная и зольниковая дверки должны быть плотно закрыты. Открывать их можно только при загрузке топлива, шуровке, очистке колосниковой решетки и удалению золы.

4.4 Во избежание взрыва котла **ЗАПРЕЩАЕТСЯ** УСТАНОВЛИВАТЬ НА ТРУБОПРОВОДЫ ЗАПОРНЫЕ ВЕНТИЛИ, ПРЕКРАЩАЮЩИЕ ПОТОК ВОДЫ МЕЖДУ КОТЛОМ И БАЧКОМ РАСШИРИТЕЛЬНЫМ.

4.5 При эксплуатации котла необходимо следить за наличием воды в расширительном бачке. Во избежание перегрева котла и прекращения циркуляции воды не допускается работа системы, частично заполненной водой.

4.6 **ПОМНИТЕ!** Быстрое наполнение горячего котла холодной водой и эксплуатация частично заполненного водой котла выводит его из строя.

4.7 При эксплуатации котла температура горячей воды не должна превышать 95 °С. Подпитку системы следует производить регулярно 1-2 раза в неделю.

4.8 При прекращении работы котла в зимнее время на продолжительный срок (свыше суток) необходимо полностью освободить систему отопления от воды во избежание ее замерзания.

4.9 Чистку конвективной части котла и поверхностей нагрева от сажистых отложений производить с периодичностью не более 100 ч.

4.10 Неправильная эксплуатация газогорелочного устройства и автоматики может вызвать взрыв или отравление. В этой связи **ЗАПРЕЩАЕТСЯ**:

- ЭКСПЛУАТИРОВАТЬ КОТЕЛ В ПОМЕЩЕНИЯХ С НЕДОСТАТОЧНОЙ ВЕНТИЛЯЦИЕЙ;
- ЭКСПЛУАТИРОВАТЬ ГОРЕЛКИ С ПРОСКОКОМ ПЛАМЕНИ ИЛИ ОТРЫВОМ ОТ НАСАДКИ;
- ЭКСПЛУАТИРОВАТЬ КОТЕЛ ПРИ УТЕЧКЕ ГАЗА ЧЕРЕЗ СОЕДИНЕНИЯ ГАЗОПРОВОДОВ ИЛИ СОЕДИНИТЕЛЬНЫХ ТРУБОК;
- ПРИМЕНЯТЬ ОТКРЫТОЕ ПЛАМЯ ДЛЯ ОБНАРУЖЕНИЯ УТЕЧКИ ГАЗА;

Име. № подл.	Подпись и дата
Взам. инв. №	Име. № дубл.
Подпись и дата	Подпись и дата

Изм	Лист	№ докум.	Подп.	Дата	КС-ТГ-20А.00.00.000 РЭ	Лист

- ПРИБЛИЖАТЬ ЛИЦО К ЗАПАЛЬНОМУ ОТВЕРСТИЮ ПРИ РОЗЖИГЕ КОТЛА И НАБЛЮДЕНИИ ЗА ГОРЕНИЕМ;
- ЭКСПЛУАТИРОВАТЬ КОТЕЛ ПРИ НЕДОСТАТОЧНОЙ ТЯГЕ;
- ЭКСПЛУАТИРОВАТЬ КОТЕЛ ПРИ НЕИСПРАВНОСТИ ГАЗОВОЙ СЕТИ, ДЫМОХОДА ИЛИ ГАЗОГОРЕЛОЧНОГО УСТРОЙСТВА.

4.11 При неработающем котле все газовые краны перед горелкой и на спуске газопровода перед горелкой должны быть в закрытом положении.

4.12 О всех неполадках при работе котла на природном газе необходимо сообщать службе газового хозяйства.

5 УСТРОЙСТВО КОТЛА

ВНИМАНИЕ! КОНСТРУКЦИЯ КОТЛА, ВСЛЕДСТВИЕ ЕГО ТЕХНИЧЕСКОГО СОВЕРШЕНСТВОВАНИЯ, МОЖЕТ ИМЕТЬ НЕКОТОРЫЕ НЕСООТВЕТСТВИЯ С НАСТОЯЩИМ ОПИСАНИЕМ.

5.1 Устройство котла КС-Т-12,5А; КС-ТГ-12,5А-01; КС-Г-12,5А-01; КС-ТГ-12,5А-02; КС-Г-12,5А-02; КС-ТГ-12,5А-03; КС-Г-12,5А-03; КС-ТГ-12,А-04.

5.1.1 Корпус котла унифицирован. Котел **КС-Т-12,5А** отличается от котлов **КС-Г-12,5А-01** и **КС-ТГ-12,5А-01** наличием устройства газогорелочного УГГ 15, от котлов **КС-ТГ-12,5А-02** и **КС-Г-12,5А-02**- автоматики САБК-2, а от котлов **КС-ТГ-12,5А-03** и **КС-Г-12,5А-03** - устройства газогорелочного АГУК-1,5Т и от котлов **КС-ТГ-12,5А-04** устройства газогорелочного АГУ–Т–М–15.

5.1.2 Котлы отопительные водогрейные стальные **КС-Т-12,5А; КС-ТГ-12,5А-01; КС-ТГ-12,5А-02; КС-ТГ-12,5А-03** для работы на твердом топливе (рисунок 9) представляют собой сварную конструкцию прямоугольной формы, состоящую из топки 1, конвективного газохода 2 и декоративного кожуха 3. В нижней части топки устанавливаются колосники 4 и шуровочный щиток 5.

Для более полного омыывания поверхности нагрева продуктами сгорания задняя стенка топки в верхней части выполнена в виде водоохлаждаемого козырька.

Конвективный газоход представляет собой горизонтальный прямоугольный канал с встроенной водоохлаждаемой панелью. На передней стенке котла размещены две дверки: верхняя 6 для загрузки топлива и очистки конвективного газохода от сажи; нижняя 7 для обслуживания колосниковой решетки и зольника 8.

С внутренней стороны загрузочной и шуровочной дверок расположен отражатель, предохраняющий ее от прямого излучения горящего топлива.

В нижней дверке 7 имеется поворотная заслонка 14, которая с помощью винта регулирует подвод воздуха под колосники для горения топлива.

Для удобства удаления золы в зольнике может быть установлен металлический ящик.

На корпусе котла установлен термометр 11, показывающий температуру воды на выходе из котла. В патрубке дымохода 9 размещается шиберная заслонка 10 с рукояткой 13 для регулирования величины разрежения за котлом.

Име. № подл.	Подпись и дата
Взам. инв. №	Име. № дубл.
Подпись и дата	Подпись и дата

					КС-ТГ-20А.00.00.000 РЭ	<i>Лист</i>
Изм	Лист	№ докум.	Подп.	Дата		

5.1.3 При работе котла на природном газе на передней части котла **КС-ТГ-12,5А-01** или **КС-Г-12,5А-01** устанавливается устройство газогорелочное УГГ-15; при работе котла **КС-ТГ-12,5А-02** или **КС-Г-12,5А-02** – автоматика САБК-2; при работе котла **КС-ТГ-12,5А-03** – устройство газогорелочное АГУК-1,5Т, **КС-ТГ-12,5А-04** - устройство газогорелочное АГУ-Т-М-15.

Переоборудование котла для сжигания газа выполняется в следующем порядке:

1) Снимите нижнюю дверку котла и удалите из топки колосники 4 и шуровочный щиток 5 (рисунок 9).

2) В проеме дверки смонтируйте фронтальный лист с газогорелочным устройством.

3) В топке на опорах внутренней стенки котла установите отбойный лист 5 (рисунок 10) через верхнюю дверку таким образом, чтобы он примыкал к передней стенке котла. Для прохода продуктов сгорания образуется зазор у задней стенки котла.

4) Из штуцера, расположенного на передней стенке котла, выкрутите заглушку 12 (рисунок 9) и на ее место вкрутите регулятор температуры 2 (рисунок 10).

5) Дальнейший монтаж приборов автоматики или газогорелочного устройства УГГ 15 производится в соответствии с рисунка 10 или рисунка 11 службами газового хозяйства.

5.2 Устройство котла **КС-Т-20А; КС-ТГ-20А; КС-Г-20А.**

5.2.2 Котел **КС-ТГ-20А** предназначен для работы на твердом топливе, при переоборудовании с помощью газогорелочных устройств работает также на природном газе.

5.2.2 Котел представляет собой прямоугольную сварную конструкцию. В топке котла размещены водоохлаждаемые короба, увеличивающие поверхность теплообмена (рисунок 14).

В нижней части размещены колосники 16 и шуровочный щиток 17. На передней стенке котла размещаются дверки. Верхняя предназначена для очистки конвективного газохода от сажи; дверка 8 предназначена для загрузки топлива и дверка 13 - для обслуживания колосниковой решетки и обслуживания зольника.

На нижней дверке 13 имеется поворотная заслонка 15, предназначенная для регулирования подачи воздуха на горение с помощью рукоятки 14.

Котел облицован декоративным кожухом 11, стенкой 12 и крышкой 2. Для предотвращения нагревания наружных стенок котла имеется теплоизоляция 10. Дымовые газы отводятся через короб 7. В коробе установлен шибер 5, регулирующий разрежение за котлом. При растопке котла заслонку 6 необходимо открывать, уменьшая сопротивление котла. При установившемся режиме заслонку 6 необходимо закрывать. На верхней крышке котла установлен термометр 3, показывающий температуру воды на выходе из котла. Штуцер на передней стенке котла закрывается заглушкой 4.

5.2.3 При переоборудовании котла для работы на природном газе необходимо выполнить следующее:

Име. № подл.	Подпись и дата
Взам. инв. №	Име. № дубл.
Подпись и дата	Подпись и дата

					КС-ТГ-20А.00.00.000 РЭ	<i>Лист</i>
Изм	Лист	№ докум.	Подп.	Дата		

режиме заслонка 4 закрывается. На верхней части котла имеется дверка для чистки газохода от сажи 9. На передней стенке имеется две дверки: верхняя 7 служит для загрузки топлива и нижняя 8 для обслуживания колосников 10 и для регулирования подвода воздуха на горение. Для регулировки подачи вторичного воздуха служит заслонка 14. На корпусе устанавливается термометр биметаллический 12, показывающий температуру воды на выходе из котла.

5.7 Устройство котла КС-ТВ-25 (рисунок 18).

5.7.1 Котел служит для водяного отопления и горячего водоснабжения в хозяйственных целях, работает на твердом топливе.

5.7.2 Котел представляет собой сварную конструкцию прямоугольной формы, состоящую из топки 1, корпуса 2, облицовки 3, водоподогревателя 4, дымовые газы отводятся через короб 8. В коробе установлен шибер 5, регулирующий разрежение за котлом. При растопке котла заслонку 6 необходимо открыть, уменьшая сопротивление котла. При установившемся режиме заслонка 6 закрывается. На передней стенке имеется три дверки: верхняя 10 служит для чистки газохода от сажи; средняя 13 - для загрузки топлива и нижняя 7 для обслуживания решеток колосниковых 9 и для регулирования подвода воздуха на горение. На корпусе устанавливается термоманометр 12, показывающий температуру и давление воды на выходе из котла.

5.8 Устройство котла КС-ТВ-31,5 (рисунок 19).

5.8.1 Котел служит для водяного отопления и горячего водоснабжения в хозяйственных целях, работает на твердом топливе.

5.8.2 Котел представляет собой сварную конструкцию прямоугольной формы, состоящую из топки 1, корпуса 2, облицовки 3, водоподогревателя 4, трубы дымовой 5. На передней стенке имеется три дверки: верхняя 6 служит для отчистки газохода от сажи, средняя 7 - для загрузки топлива и нижняя 8 для обслуживания решеток колосниковых 10 и для регулирования подвода воздуха на горение. На корпусе устанавливается термометр биметаллический 12, показывающий температуру воды на выходе из котла.

5.9 Устройство котла КС-ТВ-31,5А (рисунок 20).

5.9.1 Котел служит для водяного отопления и горячего водоснабжения в хозяйственных целях, работает на твердом топливе.

5.9.2 Котел представляет собой сварную конструкцию прямоугольной формы, состоящую из топки 1, корпуса 2, облицовки 3, водоподогревателя 4, дымовые газы отводятся через короб 8. В коробе установлен шибер 5, регулирующий разрежение за котлом. При растопке котла заслонку 6 необходимо открыть, уменьшая сопротивление котла. При установившемся режиме заслонка 6 закрывается. На передней стенке имеется три дверки: верхняя 10 служит для чистки газохода от сажи; средняя 13 - для загрузки топлива и нижняя 7 для обслуживания решеток колосниковых 9 и для регулирования подвода воздуха на горение. На корпусе устанавливается термоманометр 12, показывающий температуру и давление воды на выходе из котла.

5.10 Устройство котла КС-Т-50 (рисунок 22).

5.10.1 Котел служит для водяного отопления, работает на твердом топливе.

5.10.2 Котел КС-Т-50 представляет собой сварную конструкцию прямоугольной формы, состоящую из топки 1, корпуса 2, облицовки 3, дымовые

Име. № подл.	Подпись и дата
Взам. име. №	Име. № дубл.
Подпись и дата	Подпись и дата

Изм	Лист	№ докум.	Подп.	Дата	КС-ТГ-20А.00.00.000 РЭ	Лист

газы отводятся через короб 8. При растопке котла заслонку 4 необходимо открыть, уменьшая сопротивление котла. При установившемся режиме заслонку 4 необходимо закрыть. На передней стенке имеется три дверки: верхняя 7 служит для чистки газохода от сажи; средняя 6, для загрузки топлива и нижняя 5 для обслуживания решеток колосниковых 10 и для регулирования подвода воздуха на горение. Для регулировки подачи вторичного воздуха служит заслонка 13. На корпусе устанавливается термометр биметаллический 11, показывающий температуру воды на выходе из котла. В случае нехватки цепочки тягорегулятора – удлинить цепочку до нужной длины.

5.11 Устройство котла КС-Т-80 (рисунок 21).

5.11.1 Котел служит для водяного отопления, работает на твердом топливе.

5.11.2 Котел КС-Т-80 представляет собой сварную конструкцию прямоугольной формы, состоящую из топки 1, корпуса 2, облицовки 3, дымовые газы отводятся через короб 8. При растопке котла заслонку 4 необходимо открыть, уменьшая сопротивление котла. При установившемся режиме заслонку 4 необходимо закрыть. На передней стенке имеется три дверки: верхняя 7 служит для чистки газохода от сажи; средняя 6, для загрузки топлива и нижняя 5 для обслуживания решеток колосниковых 10 и для регулирования подвода воздуха на горение. Для регулировки подачи вторичного воздуха служит заслонка 13. На корпусе устанавливается термометр биметаллический 11, показывающий температуру воды на выходе из котла. В случае нехватки цепочки тягорегулятора – удлинить цепочку до нужной длины.

6 МОНТАЖ ОТОПИТЕЛЬНОЙ СИСТЕМЫ

6.1 Во избежание повреждения котла или газогорелочных устройств следует транспортировать его в упаковке непосредственно к месту установки.

6.2 Схема установки отопительной системы представлена на рисунке 1. При установке котла с водоподогревателем схема монтажа согласно рисунков 3 и 4.

6.3 С целью улучшения циркуляции воды в системе отопления необходимо установить котел как можно ниже нагревательных приборов.

6.4 Присоединение котла к дымовой трубе производится специальным патрубком с шиберами, к отопительной системе - двумя штуцерами.

6.5 Трубопроводы выполняются из водогазопроводных труб Ду = 40 mm, для котлов КС-12,5А, КС-16, КС-20 и К-Т-20, для котлов КС-ТВ-25, КС-ТВ-31,5, КС-Т-50 из водогазопроводных труб Ду=50 mm, а для котла КС-Т-80 из водогазопроводных труб Ду=65 mm соединение которых может производиться на резьбу и сваркой. При монтаже трубопроводов сваркой следует оставлять минимум резьбовых соединений для сборки системы.

6.6 При монтаже квартирного отопления рекомендуются следующие установочные размеры для радиаторов:

- от стены до радиатора - не менее 30 мм;
- от пола до низа радиатора - не менее 60 мм;
- от верха радиатора до низа подоконника - не менее 50 мм.

При установке радиатора в нише расстояние от радиатора до боковой стенки должно быть не менее 100 мм с каждой стороны.

Име. № подл.	Подпись и дата	Взам. име. №	Име. № дубл.	Подпись и дата	Лист
Изм	Лист	№ докум.	Подп.	Дата	

6.7 Радиусгиба труб должен быть не менее 1,5 наружного диаметра трубы.

6.8 Стояки при укладке труб должны устанавливаться по отвесу. Допускаемое отклонение не должно превышать 3 мм на 3 м длины трубы.

6.9 Горизонтальные трубопроводы следует прокладывать с уклоном для выпуска воздуха из системы. Величина уклона должна быть не менее 10 мм на 1 п.м. трубопровода. Уклоны ответвлений к нагревательным приборам должны быть не менее 10 мм по всей длине подводки в сторону нагревательного прибора.

6.10 Система наполняется водой из водопровода через вентиль 6 (рисунок 1), а при отсутствии водопровода – насосом или ведрами через горловину расширительного бачка 4 который устанавливается внутри помещения или в утепленном ящике на чердаке.

Наполнять систему необходимо до начала вытекания воды через переливную линию 3.

6.11 Соединение котла с дымовой трубой (рисунок 2) осуществляется с помощью дымового патрубка, расположенного на задней стенке котла и коробов из кровельной стали. Размеры коробов не должны быть менее размеров дымового патрубка.

6.12 Котел работает на естественной тяге, создаваемой дымовой трубой. Устройство дымовой трубы должно отвечать следующим требованиям:

- дымоход, к которому подключается котел, должен, как правило, располагаться во внутренней капитальной стенке здания.

При расположении дымохода в наружных стенках толщина кладки наружной стенки должна соответствовать указанной в таблице 5.

Таблица 5

Расчетная зимняя температура наружного воздуха, °С	Толщина кладки
- 40	2,5 кирпича
- 30	2,0 кирпича
- 20	1,5 кирпича

- площадь сечения дымохода не должна быть меньше площади патрубка котла присоединяемого к дымоходу (СНиП 4.03.01-98 приложение Д (п.Д3);

- высота дымовой трубы должна быть не менее 6 м, а выступающая над крышей часть трубы должна быть не менее 0,5 м;

- канал трубы должен быть строго вертикальным, гладким, ровным без поворотов и сужений;

- в нижней части канала следует устроить заглушку для чистки дымохода и слива конденсата;

- при расположении дымохода снаружи здания необходимо теплоизолировать дымоход для улучшения работы котла в зимнее время. Теплоизоляцию выполняют из негорючих материалов.

Име. № подл.	Подпись и дата
Взам. име. №	Име. № дубл.
Подпись и дата	

7 ПОРЯДОК РАБОТЫ КОТЛА НА ТВЕРДОМ ТОПЛИВЕ

7.1 Перед началом растопки котла необходимо:

- наполнить систему водой до появления воды из переливной трубы расширительного бака;

- полностью открыть шибер, заслонку и дверку регулировочную для котлов КС-Т-12,5А, КС-Т-20, КС-ТВ-20, К-Т-20, КС-ТВ-25, КС-ТВ-31,5, КС-ТВ-31,5А, КС-Т-50, КС-Т-80.

7.2 Растопку котла производить сухими дровами. Размер дров должен соответствовать размерам топки в длине и обеспечить как продольную, так и поперечную укладку их, что должно привести к равномерному заполнению всей колосниковой решетки углями. Когда дрова хорошо разгорятся (при необходимости подровнять слой при помощи кочерги-резака), примерно 2-3 минуты после растопки начать загрузку основного топлива. В течение короткого промежутка времени, порядка 15 минут, постепенно и равномерно загрузить топливо в количестве, достаточном для образования слоя толщиной 150 мм. Размер кусков топлива должен составлять 25-50 мм. Затем загрузку прекращают до тех пор, пока топливо хорошо разгорится (15-20 минут). Последующая загрузка может производиться более мелким топливом равномерно по всей решетке, быстро, не допуская большого прорыва воздуха в топку через загрузочную дверку.

Работа котла с тягорегулятором.

Температура воды в котле (КС-Т-20А, КС-ТГ-20А, КС-ТВ-20, К-Т-20, КС-ТВ-25, КС-ТВ-31,5, КС-ТВ-31,5А, КС-Т-50, КС-Т-80) регулируется тягорегулятором, который в зависимости от положения рукоятки с указанными значениями температуры (45,55,65,75,85,95) обеспечивает открытие или закрытие регулировочной дверки с помощью цепочки.

При достижении температуры воды в котле 75°C, рукоятку тягорегулятора установить на заданное деление, 75 и цепочку укоротить так, чтобы она находилась в натянутом состоянии, а регулировочная дверка, предназначенная для подачи воздуха на горение, была закрыта или приоткрыта со щелью не более 2 мм шириной.

7.3 Окончив загрузку, разровнять слой топлива. При необходимости произвести чистку и шуровку колосниковой решетки.

7.4 Чистку колосниковой решетки производить не реже двух раз в сутки. При чистке ввести кочергу-резак через щиток шуровочной дверки, прочистить отверстия колосниковой решетки, удалить шлак, оставить весь несгоревший уголь (жар) в топке. После этого произвести очередную загрузку топлива. Шуровку и очистку решетки от шлака нужно производить быстро, не допуская большого прорыва воздуха в топку.

7.5 Чистку зольника производить 1-2 раза в сутки.

7.6 Для поддержания экономичной работы котла по мере необходимости при помощи ерша производить очистку поверхностей нагрева топки и газоходов от сажи. Периодичность чистки зависит от вида сжигаемого топлива и режима работы.

Име. № подл.	Подпись и дата
Взам. име. №	Име. № дубл.
Подпись и дата	

Лист

КС-ТГ-20А.00.00.000 РЭ

Изм Лист № докум. Подп. Дата

7.7 Экономичная работа котла достигается при его непрерывной работе, однако при повышении наружной температуры целесообразна периодическая топка.

В этом случае после окончания горения необходимо перебрать несгоревшее топливо, удалив из него шлак и золу, и использовать его при следующей протопке котла.

8 ПОРЯДОК РАБОТЫ КОТЛА НА ПРИРОДНОМ ГАЗЕ

8.1 Перед началом розжига котла необходимо:

- проветрить помещение, в котором установлен котел в течение 10-15 минут;
- наполнить отопительную систему водой до появления воды из переливной трубы расширительного бака;
- проверить, закрыты ли все газовые краны;
- проверить наличие тяги в дымоходе.

8.2 При подготовке автоматики с газогорелочным устройством или газогорелочного устройства к работе, розжигу, эксплуатации и остановке необходимо руководствоваться соответственно паспортом на автоматику или руководством по эксплуатации на устройство газогорелочное.

9 ПОРЯДОК РАБОТЫ КОТЛА С ВОДОПОДОГРЕВАТЕЛЕМ

9.1 Для получения горячей воды при работе котла с водоподогревателем необходимо открыть водоразборный кран в любой точке потребления.

Температура нагрева и расход воды взаимосвязаны: с увеличением расхода воды температура её уменьшается. Для получения воды с более высокой температурой необходимо уменьшить её расход.

9.2 До начала водоразбора горячей воды целесообразно увеличить форсировку котла и довести температуру котловой воды до 85-90°C. После этого открыть краны горячей воды.

Для обеспечения длительного водоразбора с постоянными параметрами воды, например, во время душевых процедур, котел должен работать в стационарном режиме (с постоянным расходом газа или постоянной форсировкой топки при сжигании твердого топлива).

9.3 При одновременном использовании системы отопления и водонагревателя вентиль 14 (в соответствии с рисунком 3) должен быть открыт. При закрытом вентиле 14, работает только водоподогреватель 9.

Име. № подл.	Подпись и дата
Взам. инв. №	Име. № дубл.
Подпись и дата	Подпись и дата

Изм	Лист	№ докум.	Подп.	Дата	КС-ТГ-20А.00.00.000 РЭ	Лист

10 ТЕХНИЧЕСКОЕ ОБСЛУЖИВАНИЕ

10.1 Контроль за работой котла возлагается на владельца.

10.2 Запрещается оставлять котел без наблюдения на длительное время.

В процессе эксплуатации необходимо один раз в неделю проверять заполнение систем отопления водой по наличию воды в расширительном бачке. При необходимости пополнять систему водой до ее появления из переливной трубы.

10.3 По окончании отопительного сезона во избежание коррозии металла систему оставить заполненной водой.

10.4 Техническое обслуживание газогорелочных устройств производить согласно руководства по эксплуатации на газогорелочное устройство.

10.5 Во избежание образования накипи на внутренних стенках теплообменника котла и приводит к прогару, необходимо заполнять котел и систему отопления дистиллированной или специально подготовленной водой.

Проконсультируйтесь с квалифицированным специалистом по химической очистке воды и подготовке ее к заполнению системы отопления.

11 ТЕХНИЧЕСКОЕ ОБСЛУЖИВАНИЕ ВСТРОЕННОГО ВОДОПОДОГРЕВАТЕЛЯ

11.1 В процессе работы стенки змеевика встроенного водоподогревателя могут покрыться накипью.

11.2 Очистку поверхности змеевика от накипи и отложений рекомендуется производить так: заполнить змеевик горячим концентрированным раствором кальцинированной соды и оставить на 2 часа, после этого раствор слить в емкость. Затем приготовить 3%–5% раствор соляной или серной: 30-50 г кислоты растворить в 1 л воды. Заполнение змеевика раствором производить осторожно, выход змеевика должен быть открыты для выхода образовавшегося газа.

Через 10 минут раствор кислоты слить в емкость, оставшийся раствор соды слить в емкость с раствором кислоты и все вместе вылить в канализацию. Змеевик хорошо промыть сильной струей холодной воды.

Для предотвращения кислотной коррозии металла к раствору кислоты надо добавить ингибитор. В качестве ингибитора могут использоваться уротропин, каталин, ПБ-5, БА-6, И-1А, а также столярный клей, препарат «Уликол», формалин и другие.

При пользовании кислотой и другими химическими веществами необходимо соблюдать осторожность. Работы необходимо производить в прорезиненном фартуке и резиновых перчатках.

Име. № подл.	Подпись и дата
Взам. инв. №	Име. № дубл.
Подпись и дата	Подпись и дата

					КС-ТГ-20А.00.00.000 РЭ		Лист
Изм	Лист	№ докум.	Подп.	Дата			

12 ПОДКЛЮЧЕНИЕ К СИСТЕМЕ ОТОПЛЕНИЯ

Требования

- котел в системе отопления должен подключаться согласно проекту, разработанному специалистами по тепловой технике, или работы могут проводиться самостоятельно сантехником-сварщиком, имеющим высокую квалификацию, опыт и знающим конструкцию котла и изучившим руководство по эксплуатации:

- если в трубах системы вмонтированы вентили, отключающие котел от системы отопления, они должны быть открыты до конца;

Внимание!

- ВО ИЗБЕЖАНИЕ ПОЯВЛЕНИЯ КОНДЕНСАТА, ЧТО МОЖЕТ В НЕСКОЛЬКО РАЗ СОКРАТИТЬ СРОК ЭКСПЛУАТАЦИИ КОТЛА, НЕОБХОДИМО СИСТЕМУ ОТОПЛЕНИЯ МОНТИРОВАТЬ СОГЛАСНО РИСУНКА 7 ИЛИ 8, ОБЕСПЕЧИВАЮЩЕЙ ТЕМПЕРАТУРУ ВОЗВРАТНОЙ ВОДЫ НЕ НИЖЕ 57°C;

- в систему необходимо вмонтировать предохранительный клапан, который в системе отопления поддержит рабочее давление не более 0,10 МПа (0,30 МПа для КС-Т-50 и КС-Т-80). Работу клапана необходимо проверять раз в год;

- котел можно подключать к отопительной системе с расширительным баком, который предохраняет систему от сверхдавления, рабочий режим не более 0,10 МПа (0,30 МПа для КС-Т-50 и КС-Т-80);

- рекомендуется осмотр котла производить раз в год квалифицированным специалистом.

13 ТРЕБОВАНИЯ К ДЫМОХОДУ

Необходимо знать, что:

- дым из котла, попав в дымоход, охлаждается, пары, находящиеся в дыму, конденсируются, оседая на стенки дымохода, особенно на не отапливаемом чердаке и наружной части дымохода;

- кислоты конденсата, воздействие от тепла и холода в течение нескольких лет могут разрушить дымоход;

- не удаляемая из дымохода сажа со временем может загореться и при не присмотренном дымоходе или легковоспламеняющемся покрытии крыши может стать причиной пожара.

Рекомендуем:

- в дымоходе смонтировать вставку-вкладыш из нержавеющей стали. Исправно смонтированный вкладыш защищает трубу от воздействия конденсата и влаги;

- вставка не должна значительно уменьшать проход трубы;

- части вкладыша должны быть плотно соединены между собой (не путем спаивания);

- внизу надо оборудовать сборник для конденсата;

- промежуток между вкладышем и стенками трубы надо заполнить негорючим изоляционным материалом. Наверху щель надо плотно отштукатурить и покрыть жестью, с наклоном от отверстия к краю дымохода;

Подпись и дата	
Инв. № дубл.	
Взам. инв. №	
Подпись и дата	
Инв. № подл.	

						КС-ТГ-20А.00.00.000 РЭ	<i>Лист</i>
<i>Изм</i>	<i>Лист</i>	<i>№ докум.</i>	<i>Подп.</i>	<i>Дата</i>			

- на холодном чердаке дымоход утеплить негорючим термоизоляционным материалом;
- если в дымоходе возникает огонь, закройте подачу воздуха в котел и сообщите о пожаре по телефону 101.

14 ВОЗМОЖНЫЕ НЕИСПРАВНОСТИ И МЕТОДЫ ИХ УСТРАНЕНИЯ

Наименование неисправности, внешнее проявление и дополнительные признаки	Вероятная причина	Методы устранения
1	2	3
1 Плохое горение твердого топлива, топливо не разжигается.	Плохая тяга.	Открыть на большую величину шиберную заслонку и увеличить подачу воздуха через дверку. Проверить правильность выполнения дымовой трубы, очистить ее от сажи, увеличить высоту дымовой трубы. При розжиге проверить, открыта ли заслонка 11 (Рисунок 1).
2 Горение топлива хорошее, вода в системе отопления нагревается плохо.	Уровень воды в расширительном бачке опущен.	При температуре воды за котлом ниже 95°C медленно заполнить систему водой. При температуре воды свыше 95°C или стуке в системе вследствие парообразования закрыть поддувальную дверку, закрыть шибер, т.е. прекратить подачу воздуха или выключить газовую горелку. После охлаждения воды до 75°C пополнить систему водой.
3 Утечка продуктов сгорания в помещение (дымление).	Плохая тяга.	Согласно п.1.
4 На газовой горелке коптящее пламя желтого цвета, пламя размытое.	Не настроена работа горелки. Плохая тяга.	Отрегулировать работу горелки с помощью регулировочных шайб. Согласно п.1.
5 На горелке происходит отрыв пламени от горелки	Увеличенная тяга.	Прикрыть шиберную заслонку и заслонку для подвода воздуха на горение на фронтальном листе горелки.
	Увеличено давление газа в сети.	Обеспечить необходимое рабочее давление газа см. руководство на газогорелочное устройство.
6 Автоматика не выполняет своих функций.	Неисправна автоматика.	Согласно инструкции по монтажу и эксплуатации на автоматику (поступает предприятиям газового хозяйства).

Име. № подл.	Подпись и дата
Взам. инв. №	Име. № дубл.
Подпись и дата	

15 СВИДЕТЕЛЬСТВО О ПРИЕМКЕ

Котел отопительный водогрейный стальной

КС-Т-12,5А; КС-Г-12,5А-01; КС-ТГ-12,5А-01; КС-ТГ-12,5А-02; КС-Г-12,5А-02;
(нужное подчеркнуть)

КС-ТГ-12,5А-03; КС-Г-12,5А-03; КС-ТГ-12,5-04; КС-Т-16; КС-ТВ-16; КС-Т-20А; КС-Г-20А;
(нужное подчеркнуть)

КС-ТГ-20А; КС-ТГВ-20; КС-ТВ-20; К-Т-20; КС-ТВ-25; КС-ТВ-31,5; КС-ТВ-31,5А; КС-Т-50; КС-Т-80.
(нужное подчеркнуть)

Заводской номер _____ соответствует
ТУ РБ 00238658.013-96; ГОСТ 20548, признан годным для эксплуатации. Котел
законсервирован. Срок консервации два года.

Дата выпуска _____

М.П.

Начальник отдела

технического контроля _____

(подпись, фамилия)

16 ГАРАНТИЙНЫЕ ОБЯЗАТЕЛЬСТВА

16.1 Изготовитель гарантирует исправную работу котла в течение 30 месяцев со дня продажи через розничную торговую сеть. Начало гарантии исчисляется со дня ввода котла в эксплуатацию, но не позднее 6 месяцев с момента получения потребителем.

16.2 Изготовитель не несет ответственности за дефекты, возникшие в результате неправильного пользования, транспортирования или хранения котла потребителем.

16.3 В случае выхода из строя какого-либо узла или котла в целом по вине изготовителя в течение гарантийного срока, организация производит замену дефектного узла или котла безвозмездно.

16.4 Претензии с приложением оформленного гарантийного талона направляются в адрес изготовителя

ОАО "Мозырьсельмаш" 247760, г.Мозырь, Гомельской обл.,

По требованию изготовителя владелец высылает также дефектный узел или котел.

16.5 Претензии по работе газогорелочных устройств оформляются согласно гарантийным обязательствам паспортов или руководств по эксплуатации, применяемых изделий и направляются непосредственно изготовителю этих устройств.

Подпись и дата	
Инв. № дубл.	
Взам. инв. №	
Подпись и дата	
Инв. № подл.	

					Лист	
КС-ТГ-20А.00.00.000 РЭ						
Изм	Лист	№ докум.	Подп.	Дата		

17 КОНТРОЛЬНЫЙ ТАЛОН НА УСТАНОВКУ КОТЛА

1. Дата установки котла " _____ " _____ 20__ г.

2. Адрес установки котла _____

3. Адрес и телефон жилищно-эксплуатационной конторы _____

4. Номер производственно - эксплуатационной конторы газового хозяйства _____

5. Телефон _____

6. Адрес _____

7. Кем произведен монтаж _____
(наименование)

(организации)

8. Кем произведены (на месте установки) регулировка и настройка котла _____

(наименование организации)

(должность, фамилия)

9. Дата ввода в эксплуатацию " _____ " _____ 20__ г.

10. Кем произведен пуск газа и инструктаж по пользованию котлом: _____

(наименование организации)

(должность, фамилия, подпись)

11. Инструктаж прослушан, правила пользования котлом освоены

Фамилия абонента _____

ПОДПИСЬ

" _____ " _____ 20__ г.

Подпись и дата
Инв. № дубл.
Взам. инв. №
Подпись и дата
Инв. № подл.

Изм	Лист	№ докум.	Подп.	Дата

КС-ТГ-20А.00.00.000 РЭ

Лист

ТАЛОН №1
а гарантийный ремонт котла

ОАО «Мозырьсельмаш»
247760 г.Мозырь, РБ

Заводской номер _____
Продан магазином № _____

наименование торговой организации
« ____ » _____ 20__ г.

Штамп магазина _____
Выполнены работы по устранению неисправностей: _____

_____ подпись _____

« ____ » _____ 20__ г. Механик _____
_____ подпись _____

Владелец и его адрес _____

Владелец _____
Утверждаю _____ подпись _____

Нач.цеха
Штамп завода « ____ » _____ 20__ г. _____ подпись _____

КОРЕШОК ТАЛОНА №1
на гарантийный ремонт котла

Изьят « ____ » _____ 20__ г.

Механик _____
_____ фамилия, подпись _____

ТАЛОН №2
на гарантийный ремонт котла

ОАО «Мозырьсельмаш»
247760 г.Мозырь, РБ

Заводской номер _____
Продан магазином № _____

наименование торговой организации
« ____ » _____ 20__ г.

Штамп магазина _____
Выполнены работы по устранению неисправностей: _____

_____ подпись _____

« ____ » _____ 20__ г. Механик _____
_____ подпись _____

Владелец и его адрес _____

Владелец _____
Утверждаю _____ подпись _____

Нач.цеха
Штамп завода « ____ » _____ 20__ г. _____ подпись _____

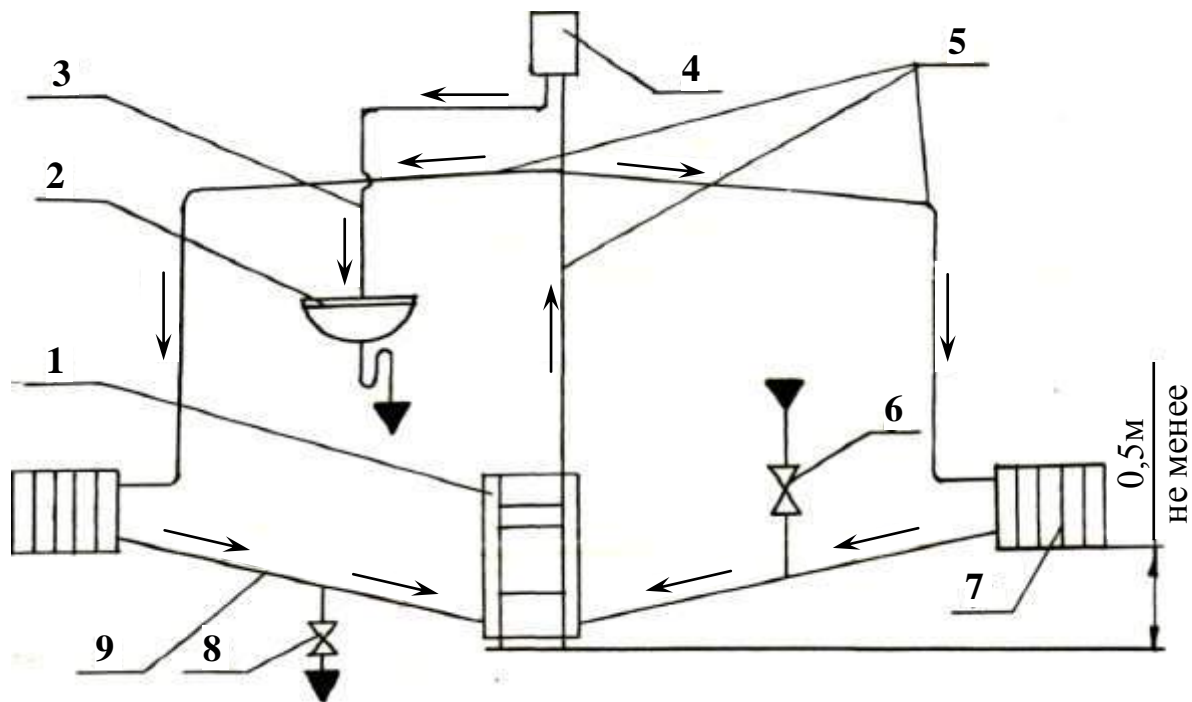
КОРЕШОК ТАЛОНА №2
на гарантийный ремонт котла

Изьят « ____ » _____ 20__ г.

Механик _____
_____ фамилия, подпись _____

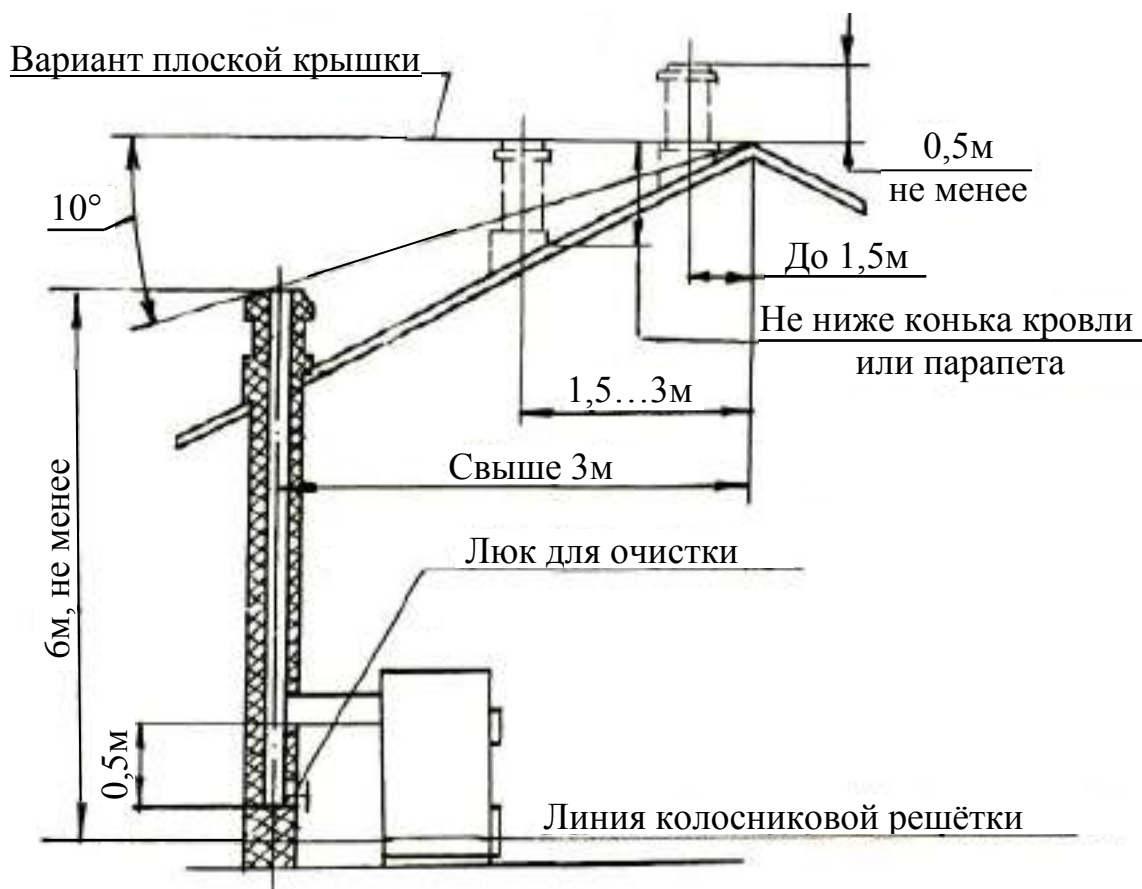
Подпись и дата
Инв. № дубл.
Взам. инв. №
Подпись и дата
Инв. № подл.

					КС-ТГ-20А.00.00.000 РЭ	Лист
Изм	Лист	№ докум.	Подп.	Дата		



1 – котел; 2 – раковина; 3 – переливная линия; 4 – расширительный бачок;
 5 – подающая линия; 6 – вентиль; 7 – нагревательные приборы;
 8 – спускной вентиль; 9 – обратная линия.

Рисунок 1 – Схема установки отопительной системы



Примечание: дымовые трубы следует выводить выше кровли более высоких зданий, пристроенных к зданию с печным отоплением (СНБ 4.02.01-03).

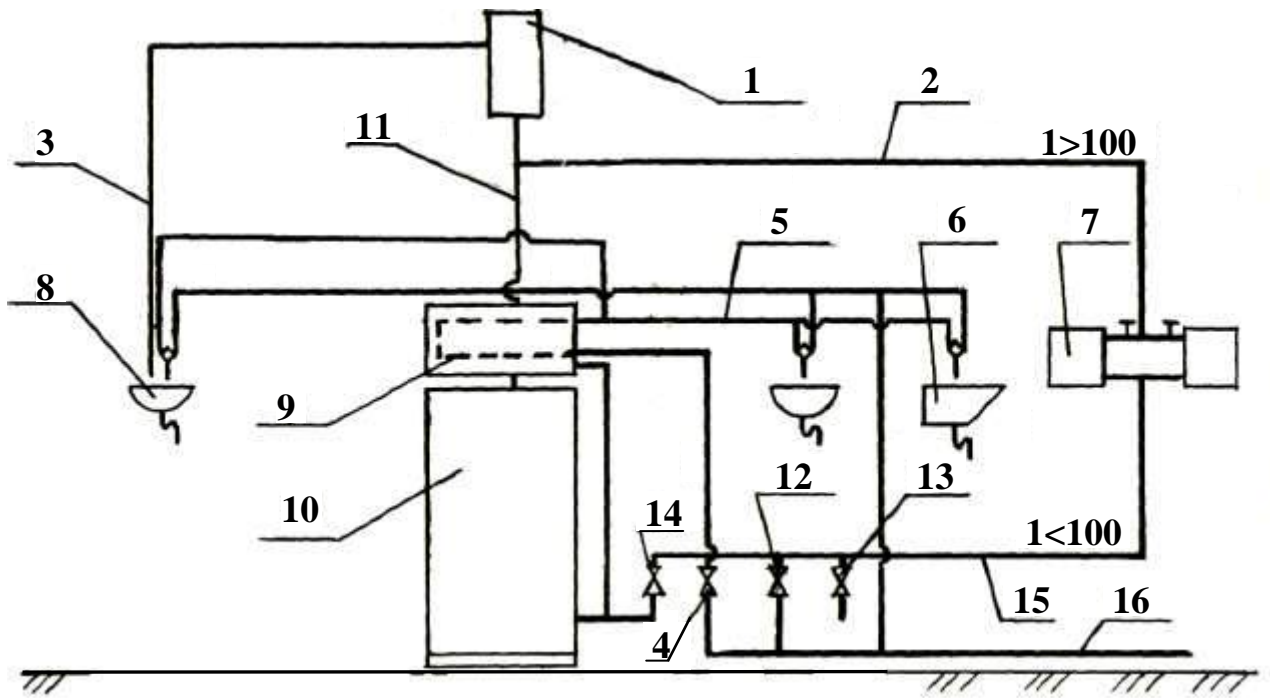
Рисунок 2 – Схема установки трубы дымовой.

Инв. № подл.	Подпись и дата
Взам. инв. №	Име. № дубл.
Подпись и дата	
Инв. № подл.	

Изм	Лист	№ докум.	Подп.	Дата

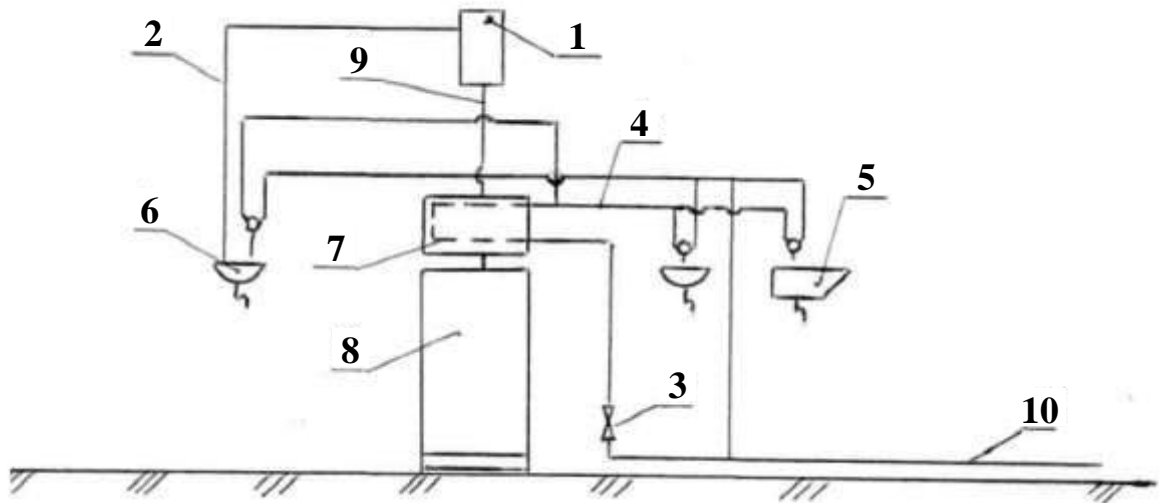
КС-ТГ-20А.00.00.000 РЭ

Лист



1 – бак расширительный; 2 – подающий трубопровод; 3 – переливная линия; 4 – вентиль водоподогревателя; 5 – трубопровод горячей воды; 6 – ванная; 7 – нагревательные приборы; 8 – раковина; 9 – водоподогреватель; 10 – котел; 11 – главный стояк; 12 – вентиль для подпитки системы; 13 – спускной вентиль; 14 – вентиль; 15 – обратный трубопровод; 16 – водопровод.

Рисунок 3 – Схема монтажа котла с водоподогревателем в зимнее время.



1 – бак расширительный; 2 – переливная линия; 3 – вентиль водоподогревателя; 4 – трубопровод горячей воды; 5 – ванна; 6 – раковина; 7 – водоподогреватель; 8 – котел; 9 – главный стояк; 10 – водопровод.

Рисунок 4 – Схема монтажа котла с водоподогревателем в летнее время.

Инв. № подл.	
Подпись и дата	
Взам. инв. №	
Инв. № дубл.	
Подпись и дата	

Изм	Лист	№ докум.	Подп.	Дата

КС-ТГ-20А.00.00.000 РЭ

Лист

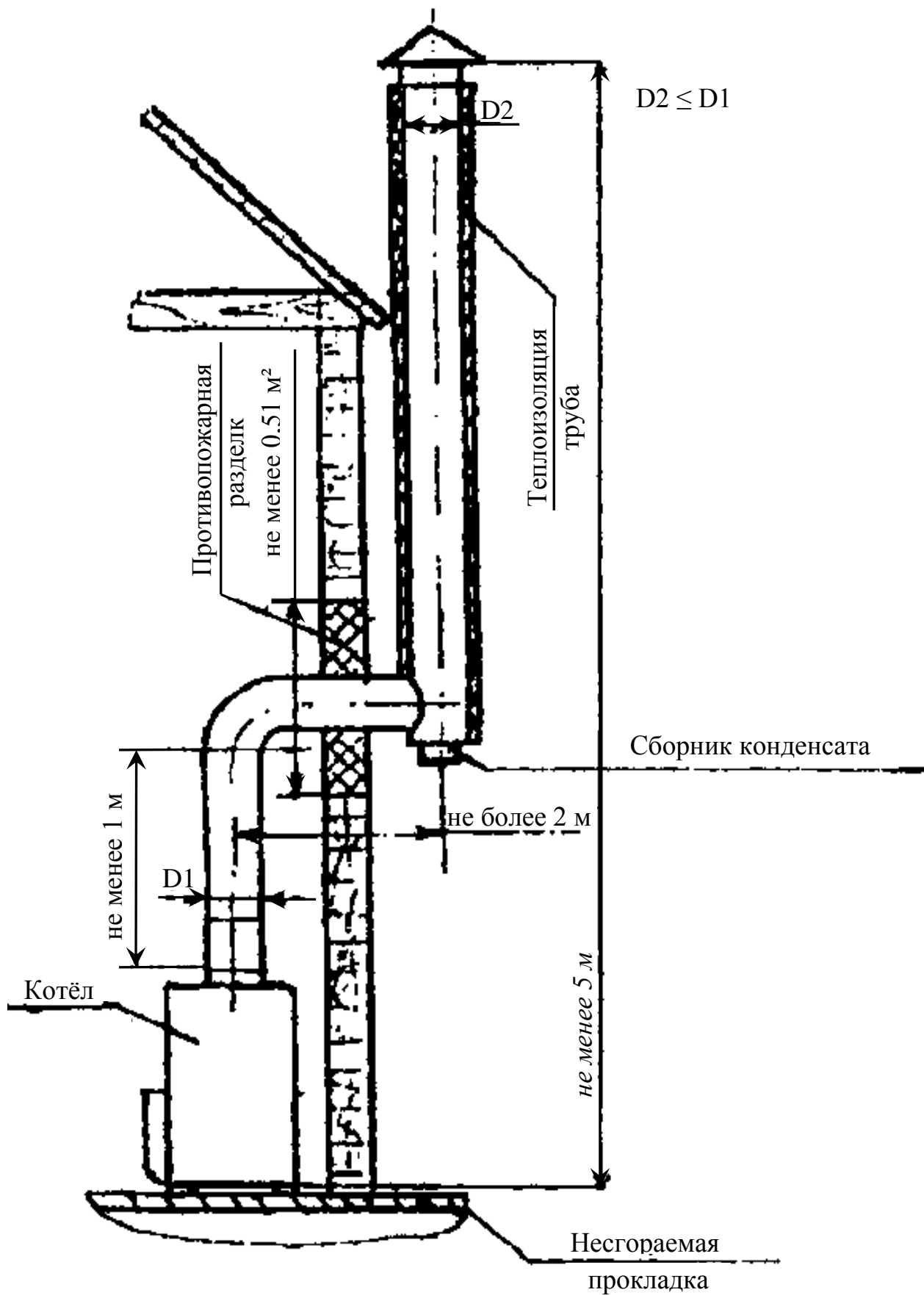


Рисунок 5 – Схема вывода трубы дымовой через стенку

Инв. № подл.	Подпись и дата	Взам. инв. №	Инв. № дубл.	Подпись и дата
Изм	Лист	№ докум.	Подп.	Дата

КС-ТГ-20А.00.00.000 РЭ

Лист

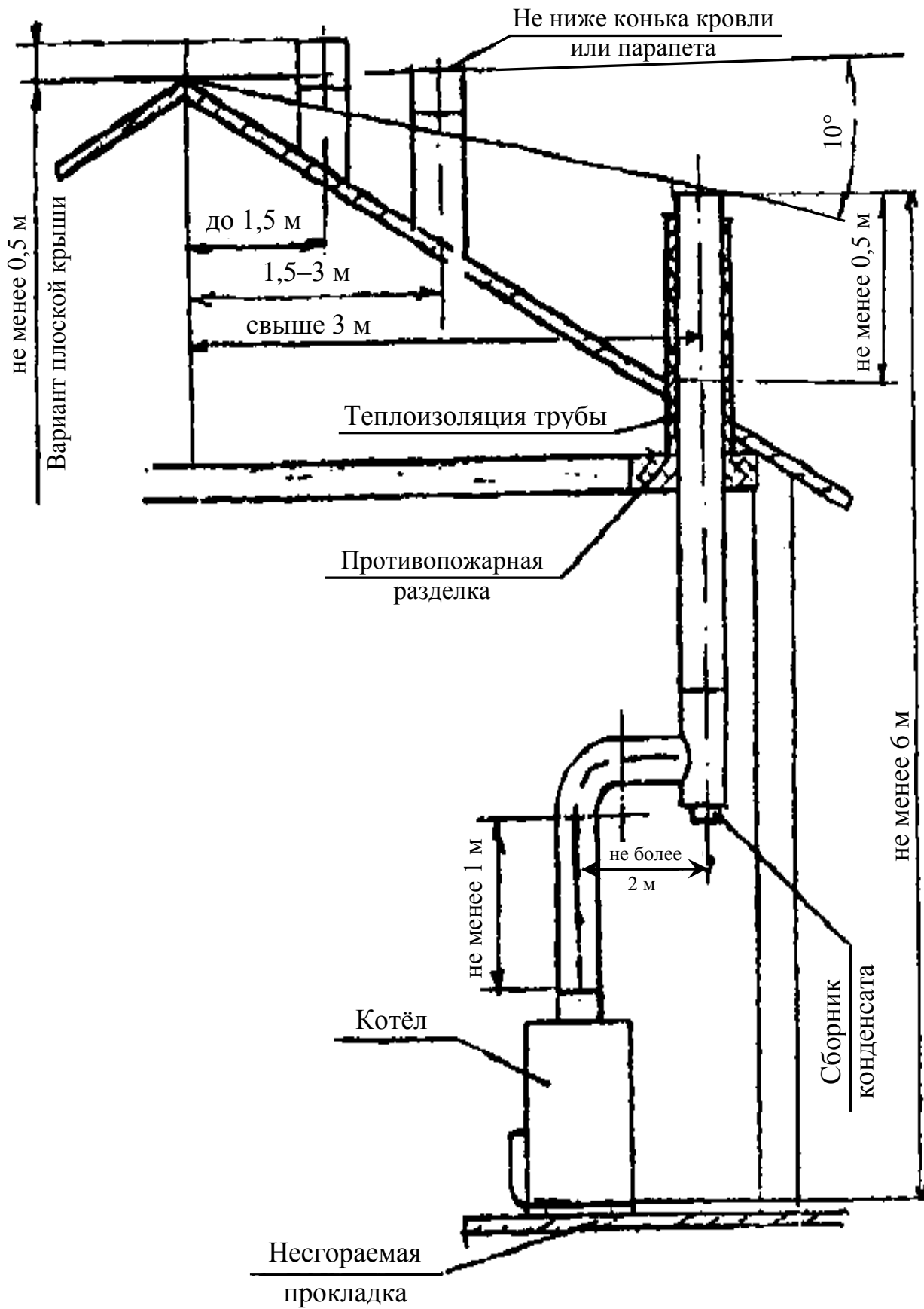


Рисунок 6 – Схема установки трубы дымовой с выводом через потолочное перекрытие

Инв. № подл.	Подпись и дата	Взам. инв. №	Инв. № дубл.	Подпись и дата
Изм	Лист	№ докум.	Подп.	Дата

КС-ТГ-20А.00.00.000 РЭ

Лист

Инв. № подл.	Подпись и дата	Взам. инв. №	Инв. № дубл.	Подпись и дата

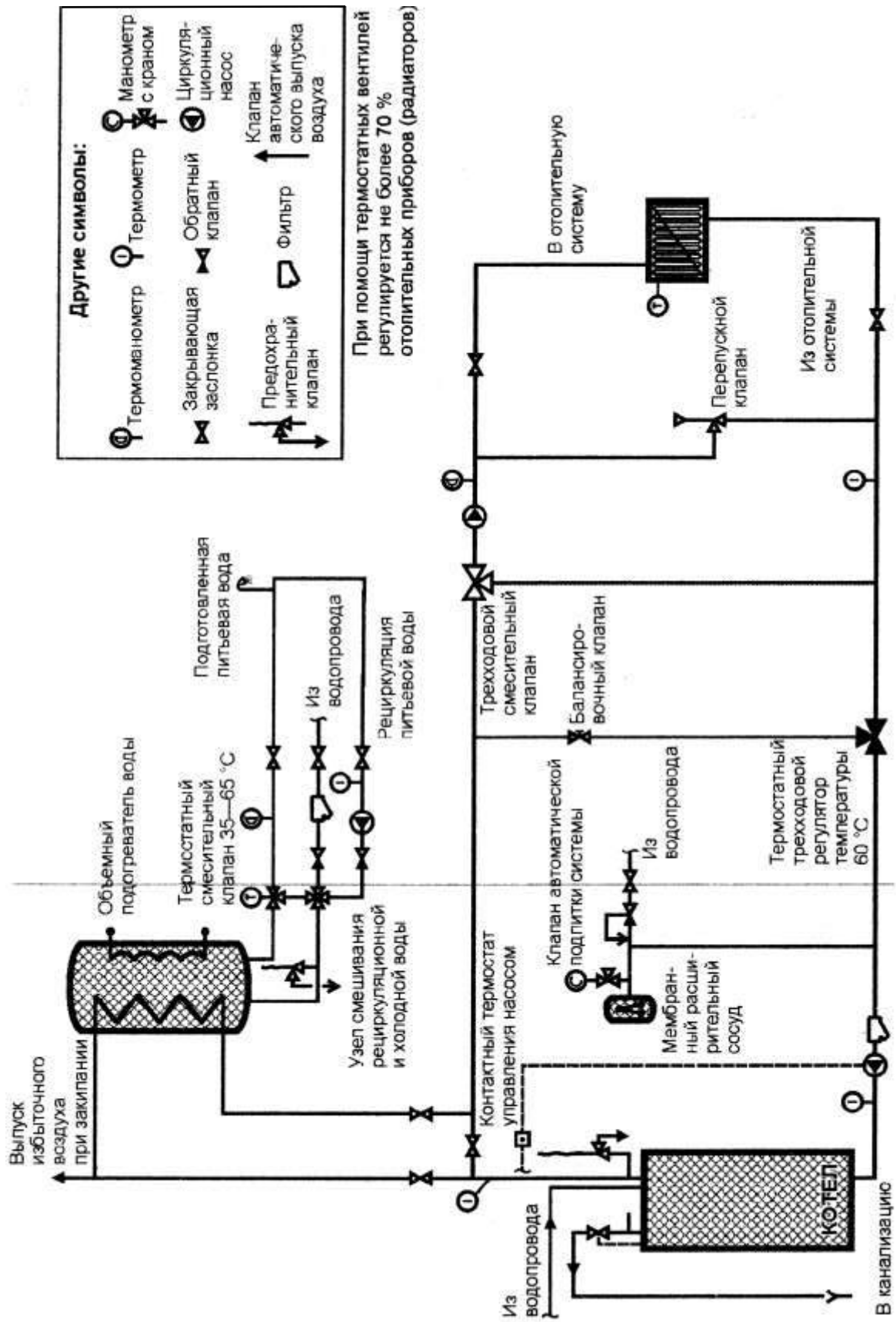
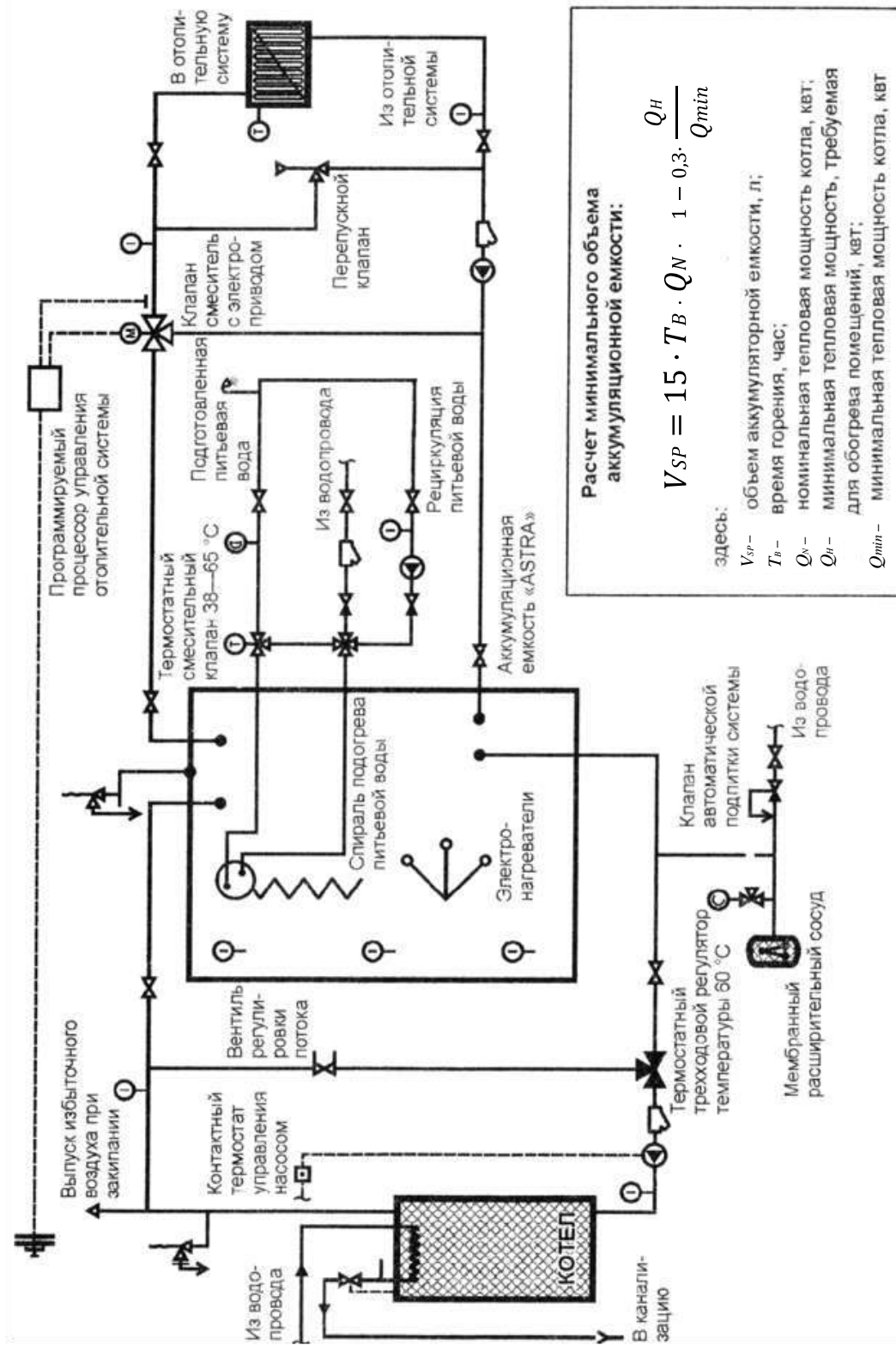


Рисунок 7 Рекомендуемая схема подключения с трёхходовыми смесительными

Изм	Лист	№ докум.	Подп.	Дата

Инв. № подл.	Подпись и дата	Взам. инв. №	Инв. № дубл.	Подпись и дата

Изм	Лист	№ докум.	Подп.	Дата

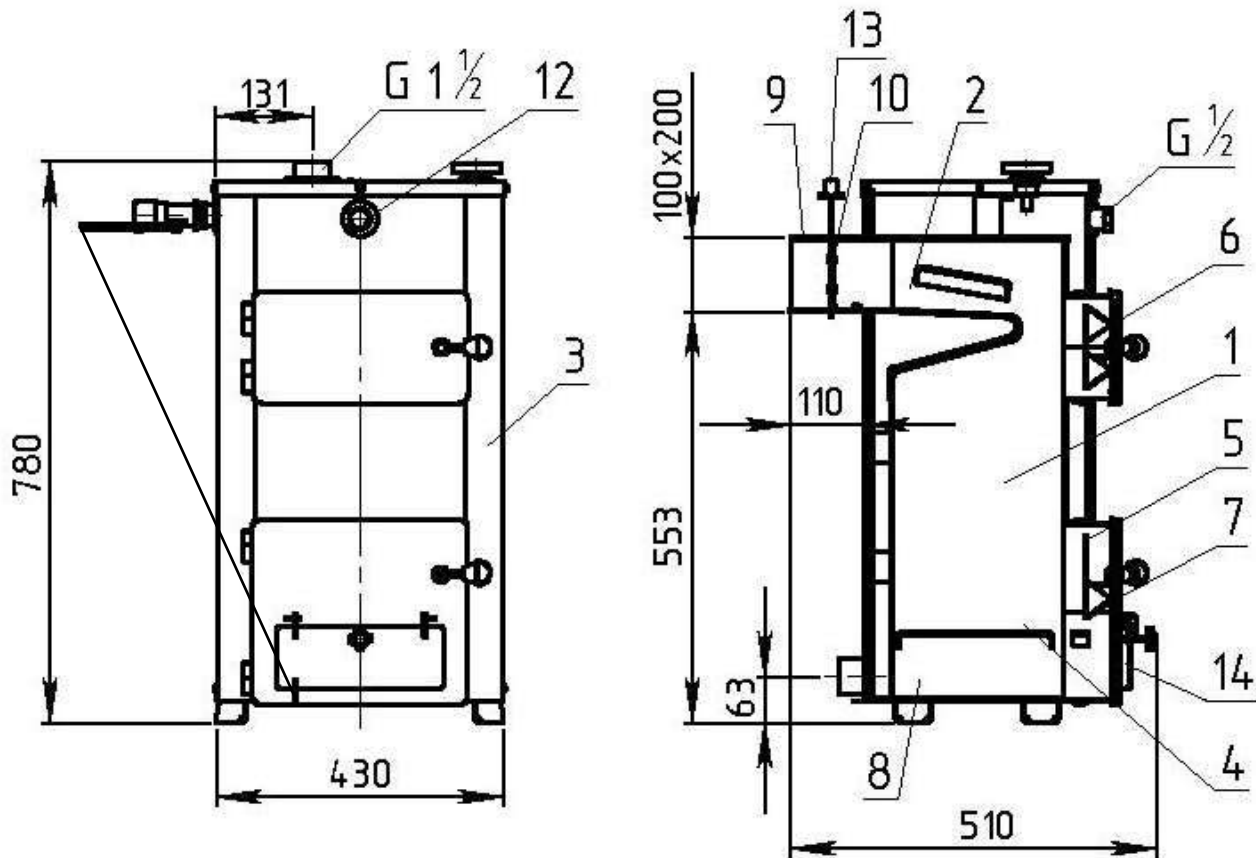


Расчет минимального объема
аккумуляционной емкости:

$$V_{SP} = 15 \cdot T_B \cdot Q_N \cdot 1 - 0,3 \cdot \frac{Q_H}{Q_{min}}$$

- здесь:
- V_{SP} – объем аккумуляционной емкости, л;
 - T_B – время горения, час;
 - Q_N – номинальная тепловая мощность котла, кВт;
 - Q_H – минимальная тепловая мощность, требуемая для обогрева помещений, кВт;
 - Q_{min} – минимальная тепловая мощность котла, кВт

Рисунок 8 Рекомендуемая схема подключения с трёхходовыми смесительными клапанами и аккумуляционной ёмкостью.



1 – топка котла; 2 – конвективный газоход; 3 – кожух; 4 – колосник;
 5 – щиток шуровочный; 6 – дверка верхняя; 7 – дверка нижняя; 8 – зольник;
 9 – патрубок дымохода; 10 – заслонка шиберная; 11 – термометр;
 12 – заглушка; 13 - рукоятка; 14 – заслонка поворотная; 15 – тягорегулятор.

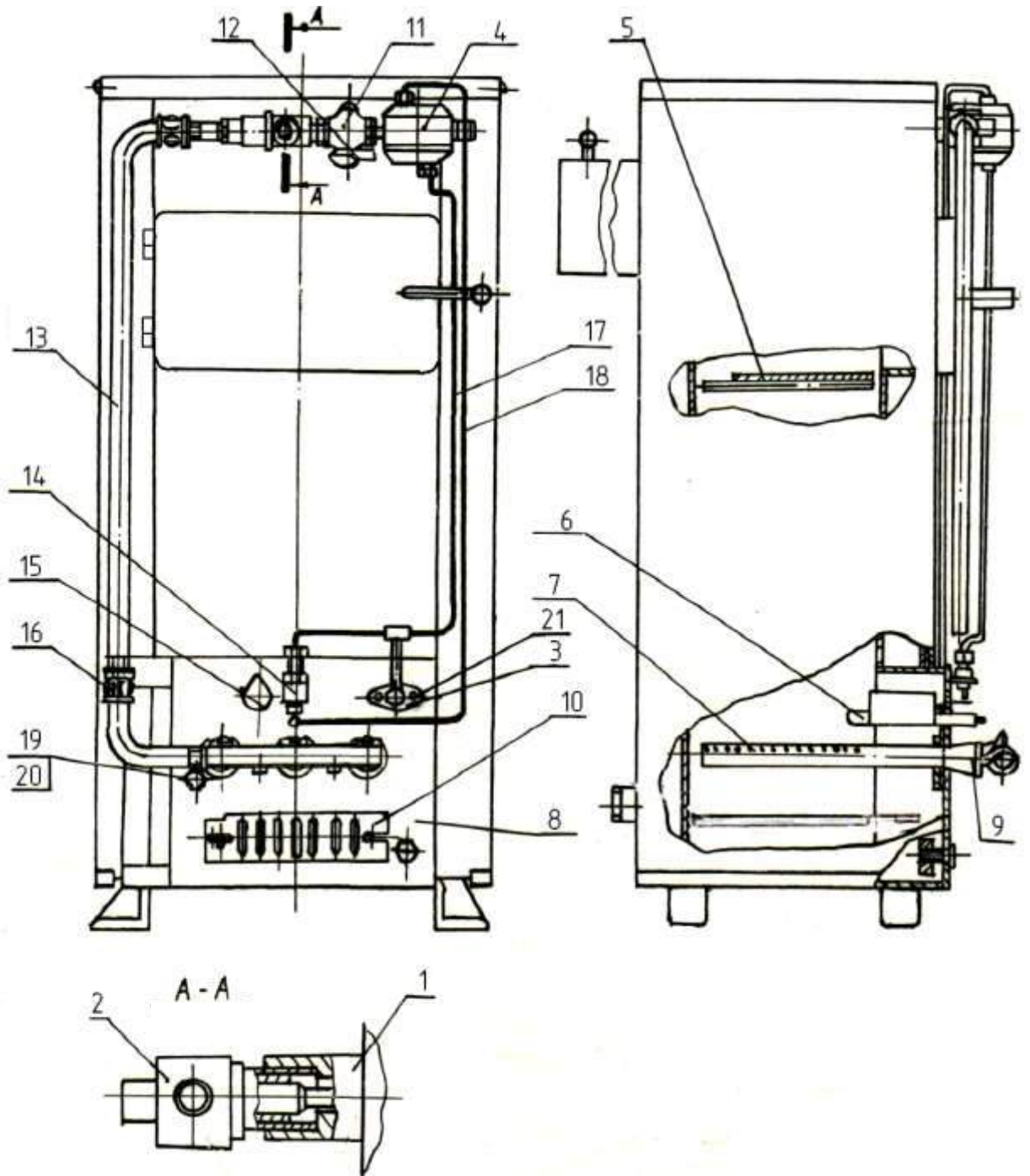
Рисунок 9 – Схема устройства котла КС-Т-12,5А и КС-ТТ-12,5А
 для работы на твердом топливе

Инв. № подл.	Подпись и дата
Взам. инв. №	Инв. № дубл.
Подпись и дата	Подпись и дата

Изм	Лист	№ докум.	Подп.	Дата
-----	------	----------	-------	------

КС-ТТ-20А.00.00.000 РЭ

Лист

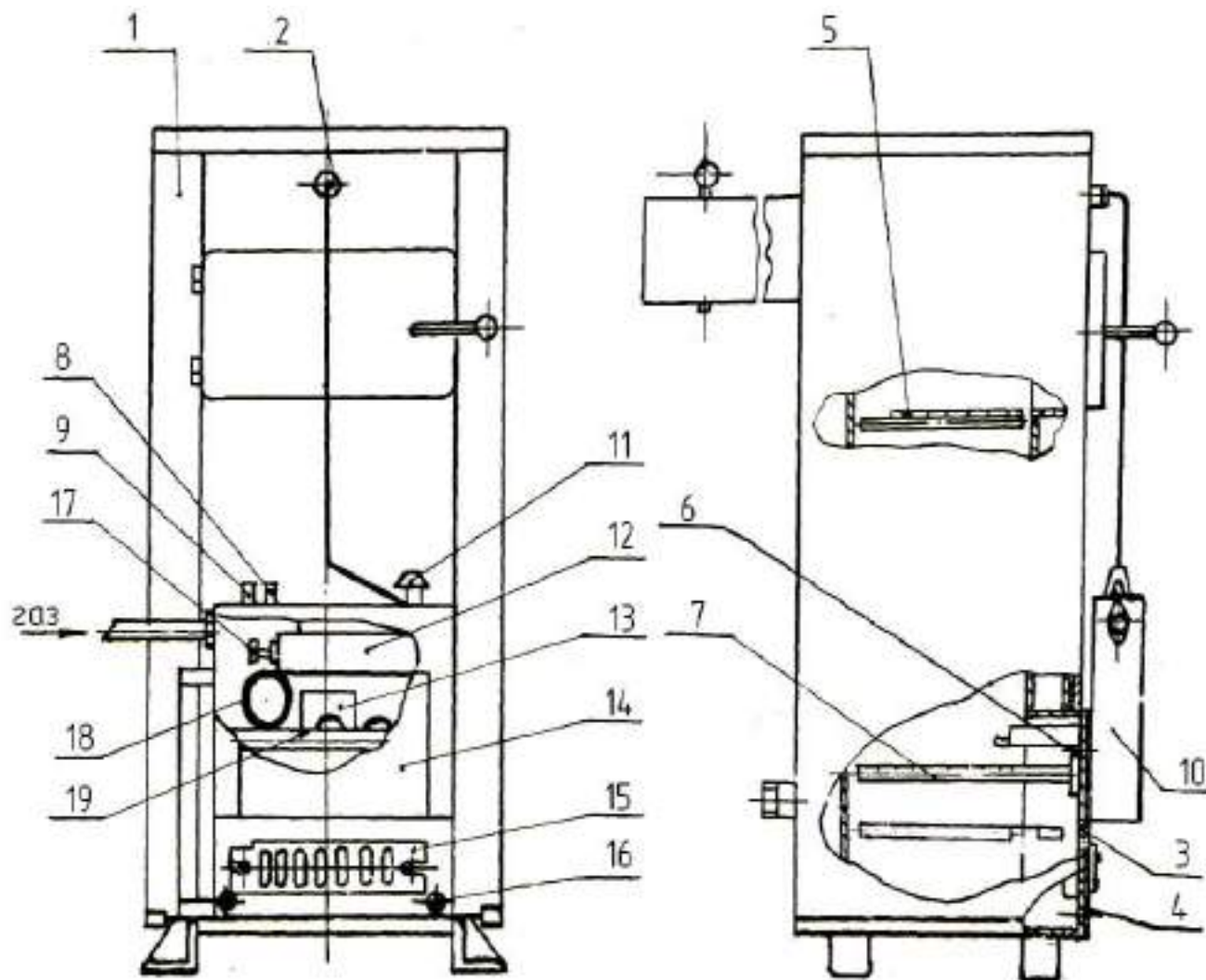


- 1 – котёл; 2 – регулятор температуры; 3 – датчик тяги; 4 – клапан-отсекатель;
 5 – лист отбойный; 6 – запальник; 7 – горелка; 8 – лист фронтальный;
 9 – заслонка для подвода первичного воздуха; 10 – заслонка для подвода
 вторичного воздуха; 11 – кран; 12 – пусковая пластина; 13 – трубка;
 14 – клапан датчика пламени; 15 – заслонка; 16 – муфта – короткая
 15; 17 – трубка импульсная; 18 – трубка запальника; 19 – болт М10х20;
 20 – шайба; 21 – винт М4х10.

Рисунок 10 – Схема устройства котла КС-ТГ-12,5А-02, КС-Г-12,5А-02
 автоматикой САБК-2, котла КС-ТГ-12,5А-03 и КС-Г-12,5А-03
 с газогорелочным устройством АГУК-1,5Т для работы на природном газе.

Инв. № дубл.	Подпись и дата
Взам. инв. №	
Подпись и дата	
Инв. № подл.	

Изм	Лист	№ докум.	Подп.	Дата	КС-ТГ-20А.00.00.000 РЭ	Лист



1 – котёл; 2 – регулятор температуры; 3 – переходная рамка; 4 – рама; 5 – лист отбойный; 6 – винт спец.; 7 – горелка; 8 – кнопка пусковая; 9 – кнопка выключающая; 10 – облицовка; 11 – ручка терморегулятора; 12 – блок автоматики; 13 – горелка запальник; 14 – дверка; 15 – шибер; 16 – винт; 17 – штуцер; 18 – термопара; 19 – газораспределитель.

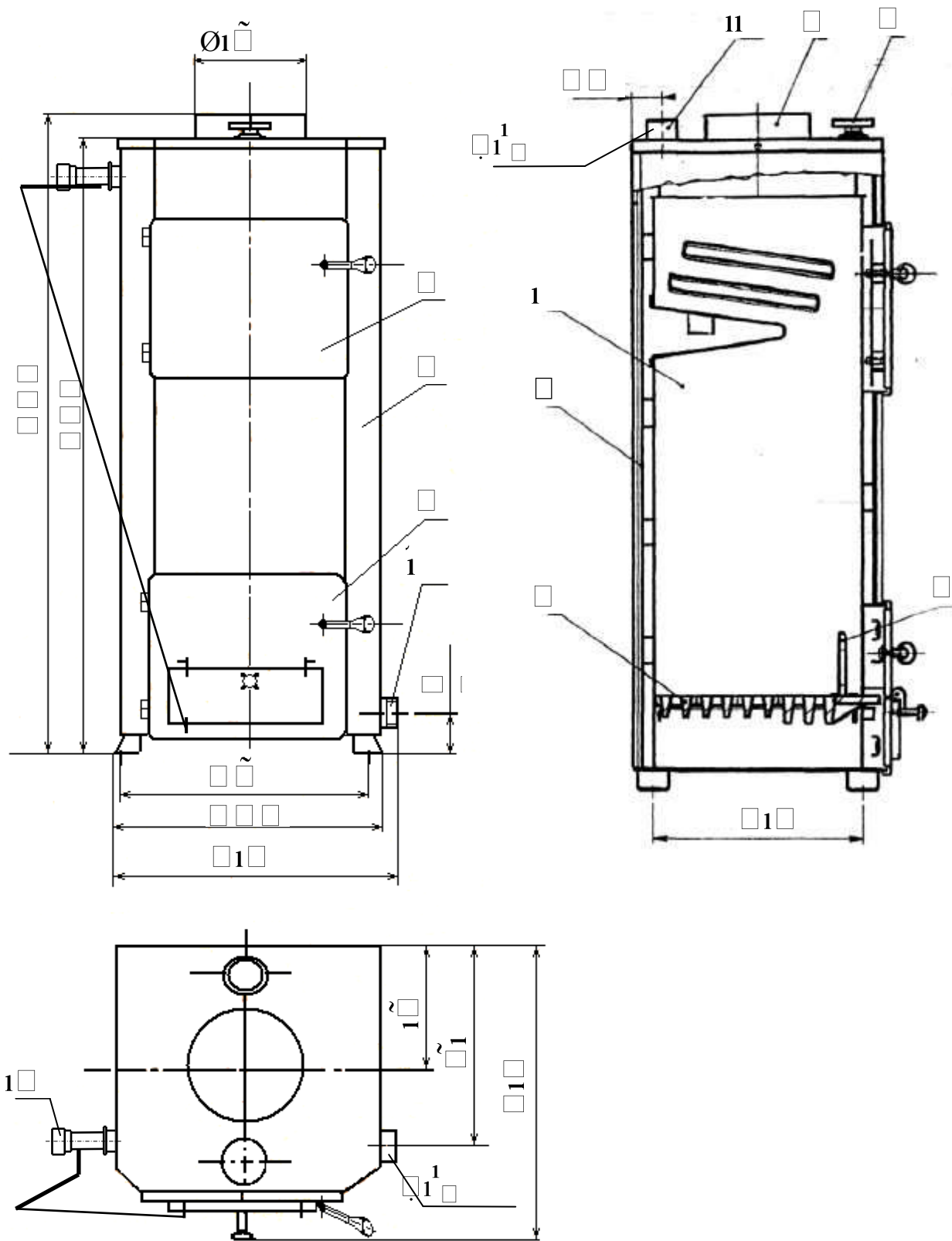
Рисунок 11 – Схема устройства котла КС-ТГ-12,5А-01, КС-Г-12,5А-01 с устройством газогорелочным УГГ – 15; котла КС-ТГ-12,5А-04 с газогорелочным устройством АГУ-Т-М-15 для работы на природном газе.

Име. № подл.	Подпись и дата
Взам. инв. №	Име. № дубл.
Подпись и дата	Подпись и дата
Име. № подл.	Подпись и дата

Изм	Лист	№ докум.	Подп.	Дата

КС-ТГ-20А.00.00.000 РЭ

Лист

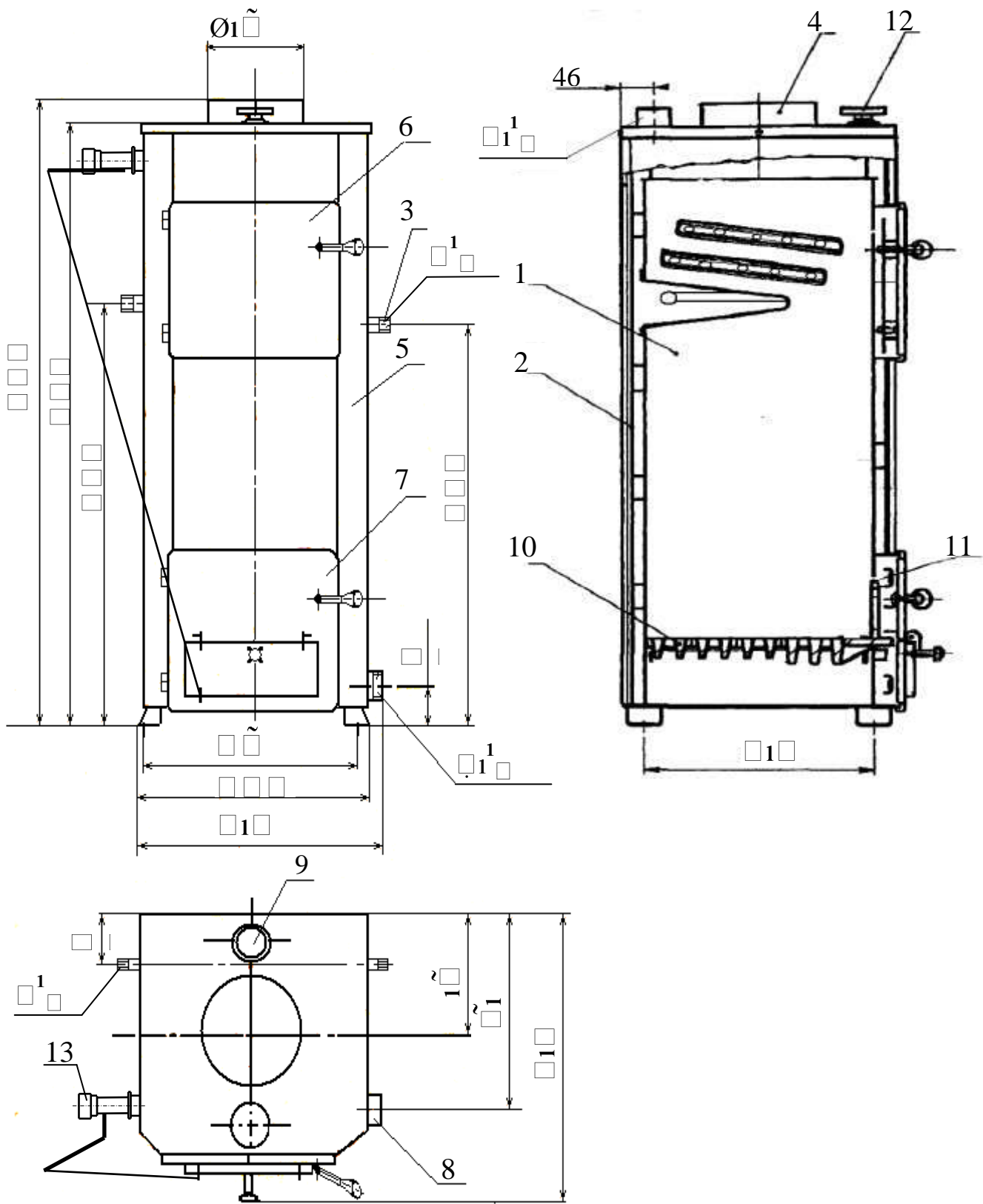


1 – топка; 2 – корпус; 3 – облицовка; 4 – труба дымовая;
 5 – дверка верхняя; 6 – дверка нижняя; 7 – термометр; 8 – решетка
 колосниковая; 9 – щиток; 10 – патрубок забора холодной воды в котел;
 11 – патрубок выхода горячей воды из котла; 12 – тягорегулятор.

Рисунок 12 – Схема установки котла КС – Т – 16
 для работы на твердом топливе

Инв. № подл.	Подпись и дата
Взам. инв. №	Име. № дубл.
Подпись и дата	Подпись и дата

Изм	Лист	№ докум.	Подп.	Дата	КС-ТГ-20А.00.00.000 РЭ	Лист

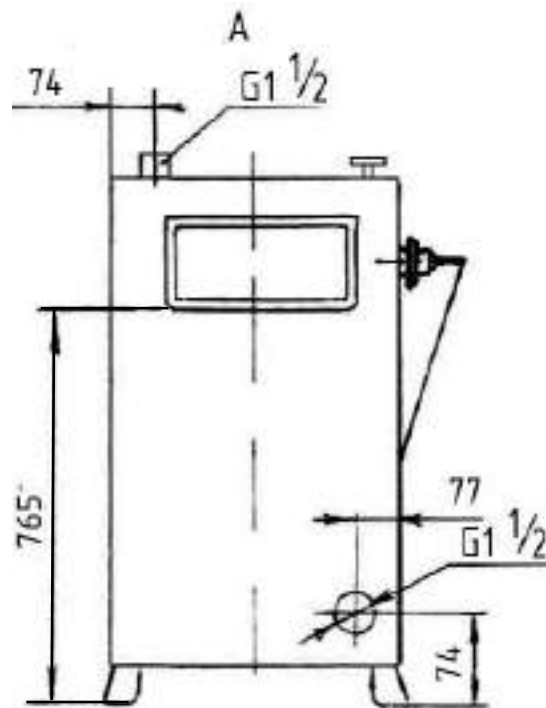
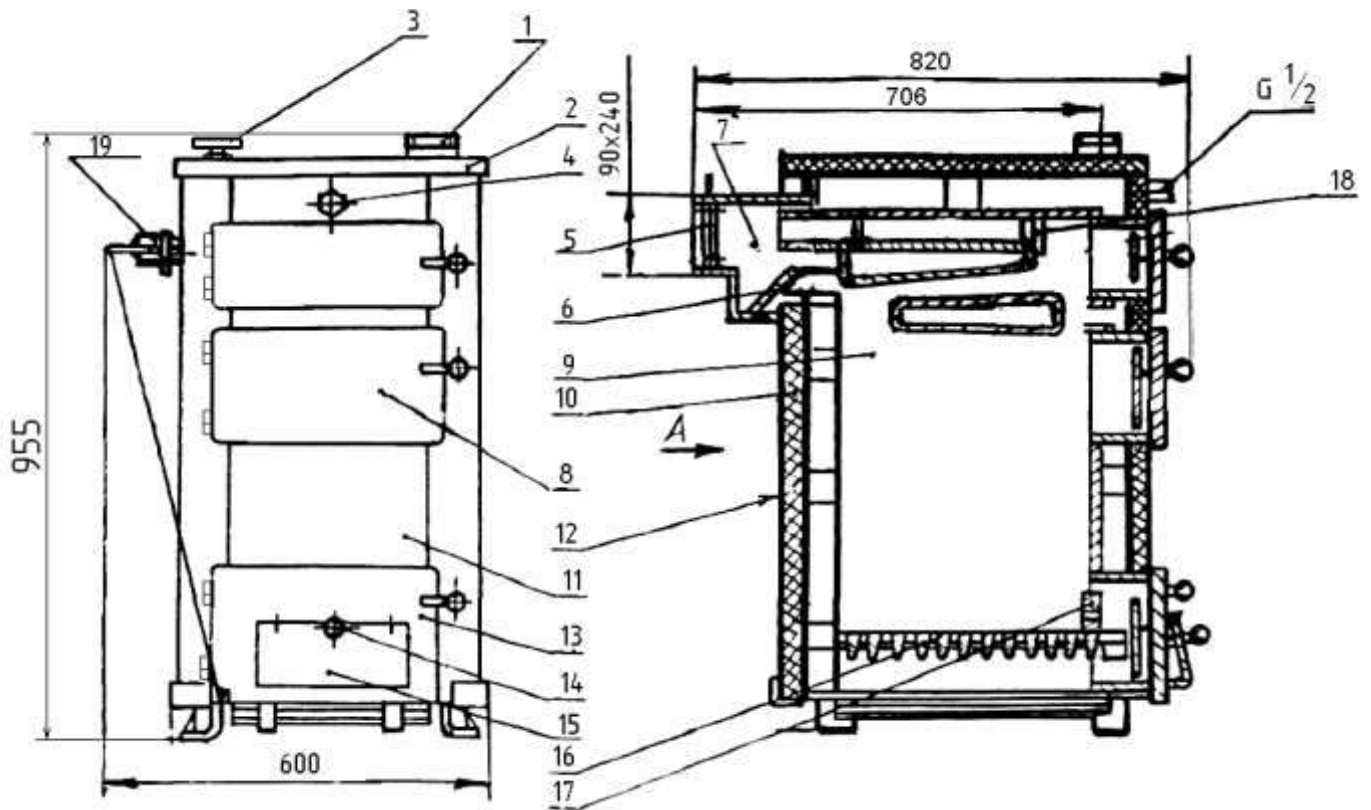


1 – топка; 2 – корпус; 3 – водоподогреватель; 4 – труба дымовая;
 5 – облицовка; 6 – дверка верхняя; 7 – дверка нижняя; 8 – патрубок забора
 холодной воды; 9 – патрубок выхода горячей воды; 10 – решетка колосниковая;
 11 – щиток; 12 – термометр; 13 – тягорегулятор.

Рисунок 13 – Схема устройства котла КС-ТВ-16
 для работы на твердом топливе

Инв. № подл.	Подпись и дата
Взам. инв. №	Име. № дубл.
Подпись и дата	

Изм	Лист	№ докум.	Подп.	Дата	КС-ТГ-20А.00.00.000 РЭ	Лист



- 1 – штуцер подключения к главному стояку; 2 – крышка; 3 – термометр;
 4 – заглушка; 5 – шибер; 6 – заслонка; 7 – короб; 8 – дверка; 9 – котел;
 10 – теплоизоляция; 11 – кожух; 12 – стенка; 13 – дверка; 14 – рукоятка;
 15 – дверка регулировочная; 16 – колосники; 17 – щиток; 18 – турбулизатор;
 19 – тягорегулятор.

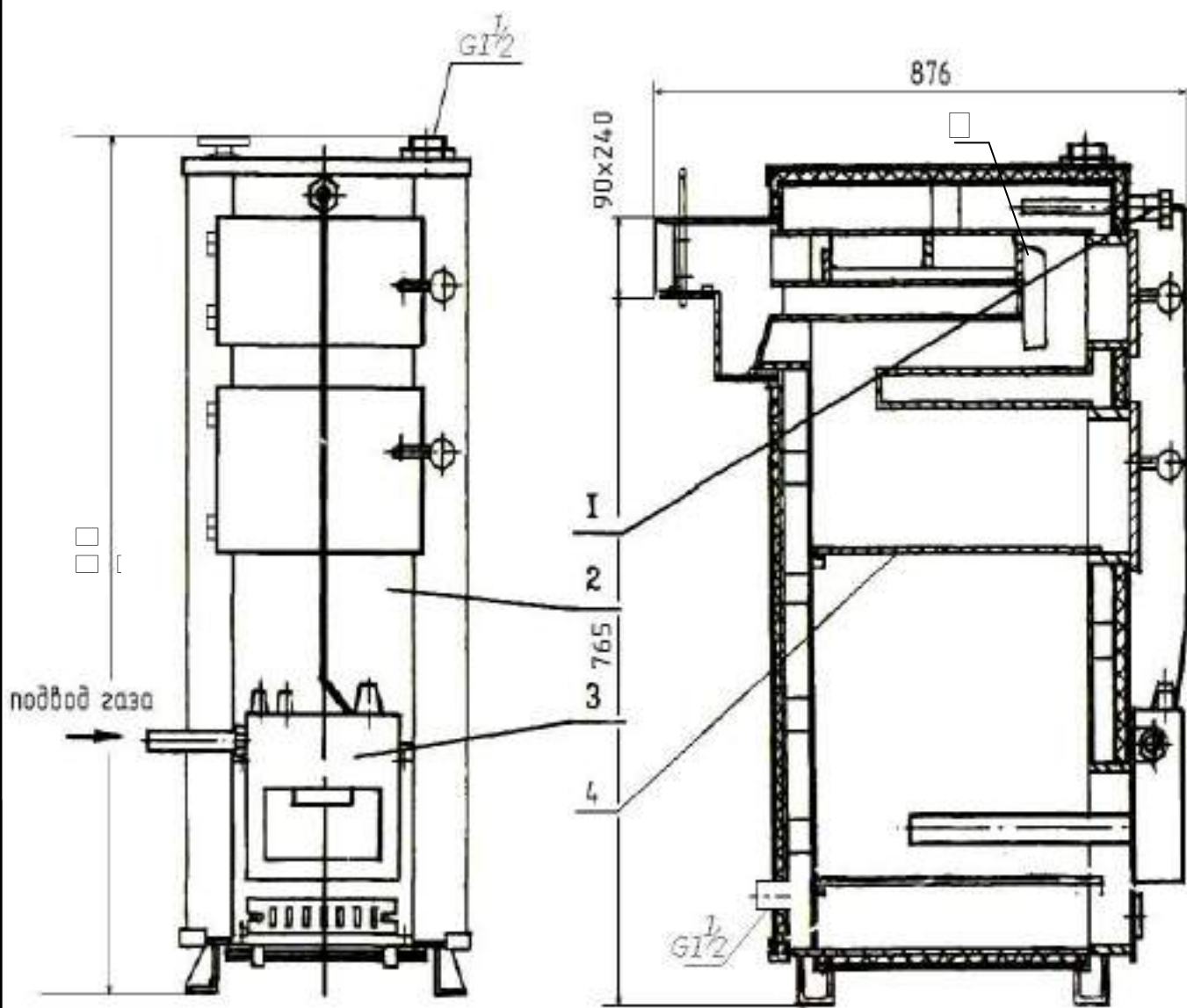
Рисунок 14 – Схема устройства котла КС-Т-20А и КС-ТГ-20А для работы на твердом топливе.

Име. № подл.	Подпись и дата
Взам. инв. №	Име. № дубл.
Подпись и дата	Подпись и дата

Изм	Лист	№ докум.	Подп.	Дата
-----	------	----------	-------	------

КС-ТГ-20А.00.00.000 РЭ

Лист



1 – регулятор температуры; 2 – котел;
 3 – газогорелочное устройство УГГ 24; 4 – лист отбойный,
 5 – турбулизатор.

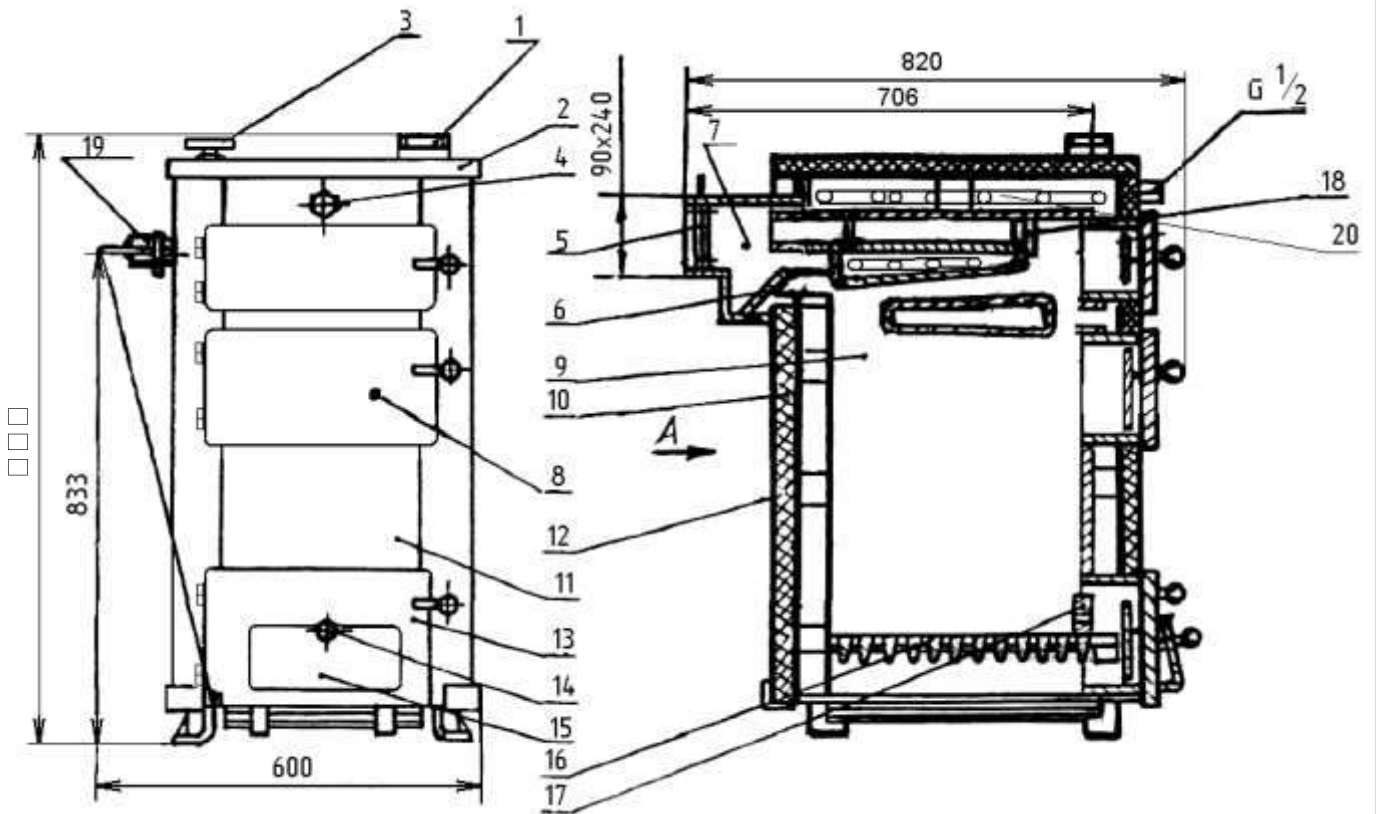
Рисунок 15 – Схема устройства котла КС-ТГ-20А и КС-Г-20А, КС-ТГВ-20 для работы на природном газе с газогорелочным устройством УГГ 24.

Инв. № подл.	Подпись и дата
Взам. инв. №	Инв. № дубл.
Подпись и дата	

Изм	Лист	№ докум.	Подп.	Дата

КС-ТГ-20А.00.00.000 РЭ

Лист

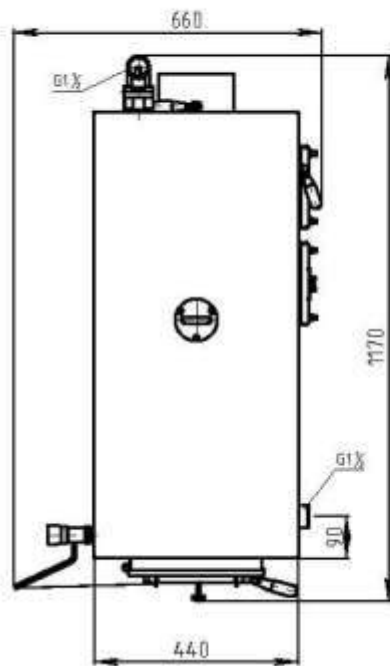
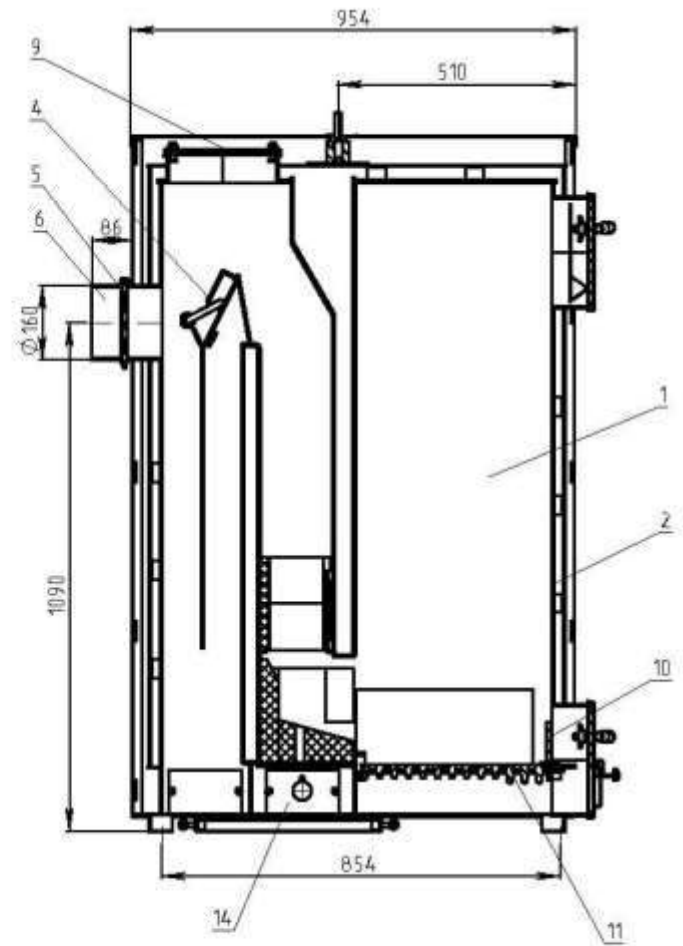
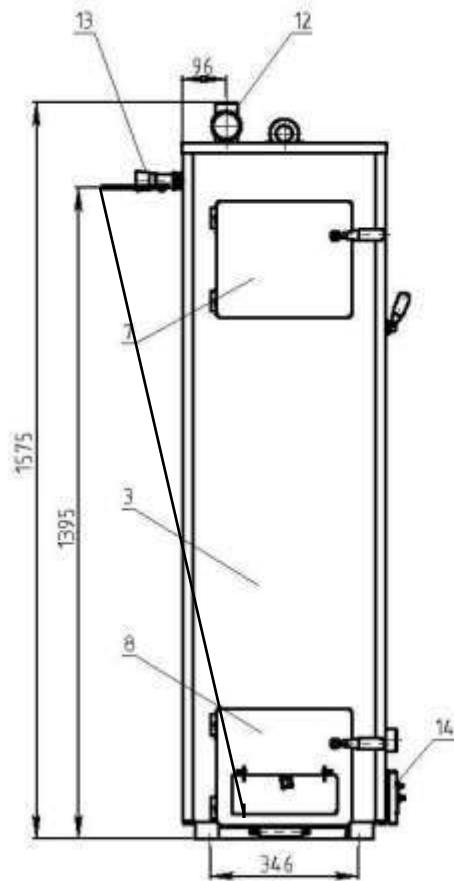


- 1 – штуцер подключения к главному стояку; 2 – крышка; 3 – термометр;
 4 – заглушка; 5 – шибер; 6 – заслонка; 7 – короб; 8 – дверка; 9 – котел;
 10 – теплоизоляция; 11 – кожух; 12 – стенка; 13 – дверка; 14 – рукоятка;
 15 – дверка регулировочная; 16 – колосники; 17 – щиток; 18 – турбулизатор;
 19 – тягорегулятор; 20 – змеевик водоподогревателя.

Рисунок 16 – Схема устройства котла КС-ТВ-20 для работы на твердом топливе со встроенным водоподогревателем.

Инв. № подл.	Подпись и дата	Взам. инв. №	Ине. № дубл.	Подпись и дата

Изм	Лист	№ докум.	г.	Дата	КС-ТГ-20А.00.00.000 РЭ	Лист



1 – топка; 2 – корпус; 3 – облицовка; 4 – заслонка; 5 – шибер; 6 – труба дымовая;
 7 – дверка верхняя; 8 – дверка нижняя; 9 – дверка для очистки;
 10 – щиток; 11 – колосник; 12 – термометр; 13 – тягорегулятор;
 14 – заслонка для подачи вторичного воздуха.

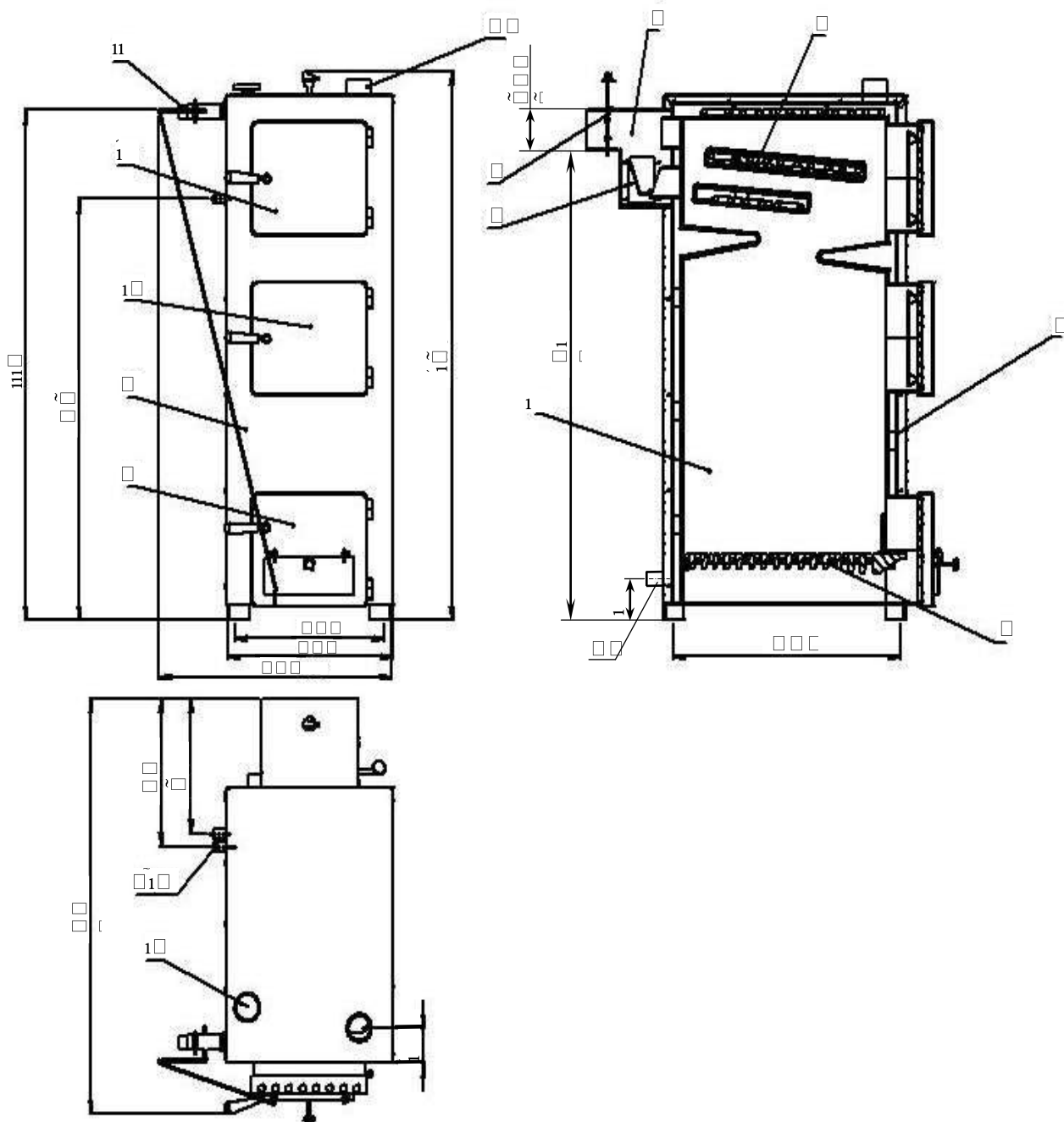
Рисунок 17 – Схема устройства котла К-Т-20
 для работы на твердом топливе

Инв. № подл.	Подпись и дата	Взам. инв. №	Инв. № дубл.	Подпись и дата

Изм	Лист	№ докум.	Подп.	Дата

КС-ТГ-20А.00.00.000 РЭ

Лист



1 – топка; 2 – корпус; 3 – облицовка; 4 – водоподогреватель (патрубок G1/2);
 5 – шибер; 6 – заслонка; 7 – дверка нижняя; 8 – короб; 9 – решётка
 колосниковая; 10 – верхняя дверка; 11 – тягорегулятор; 12 – термоманометр;
 13 – дверка средняя.

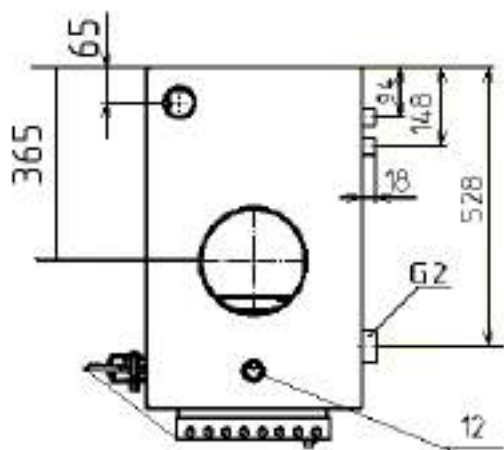
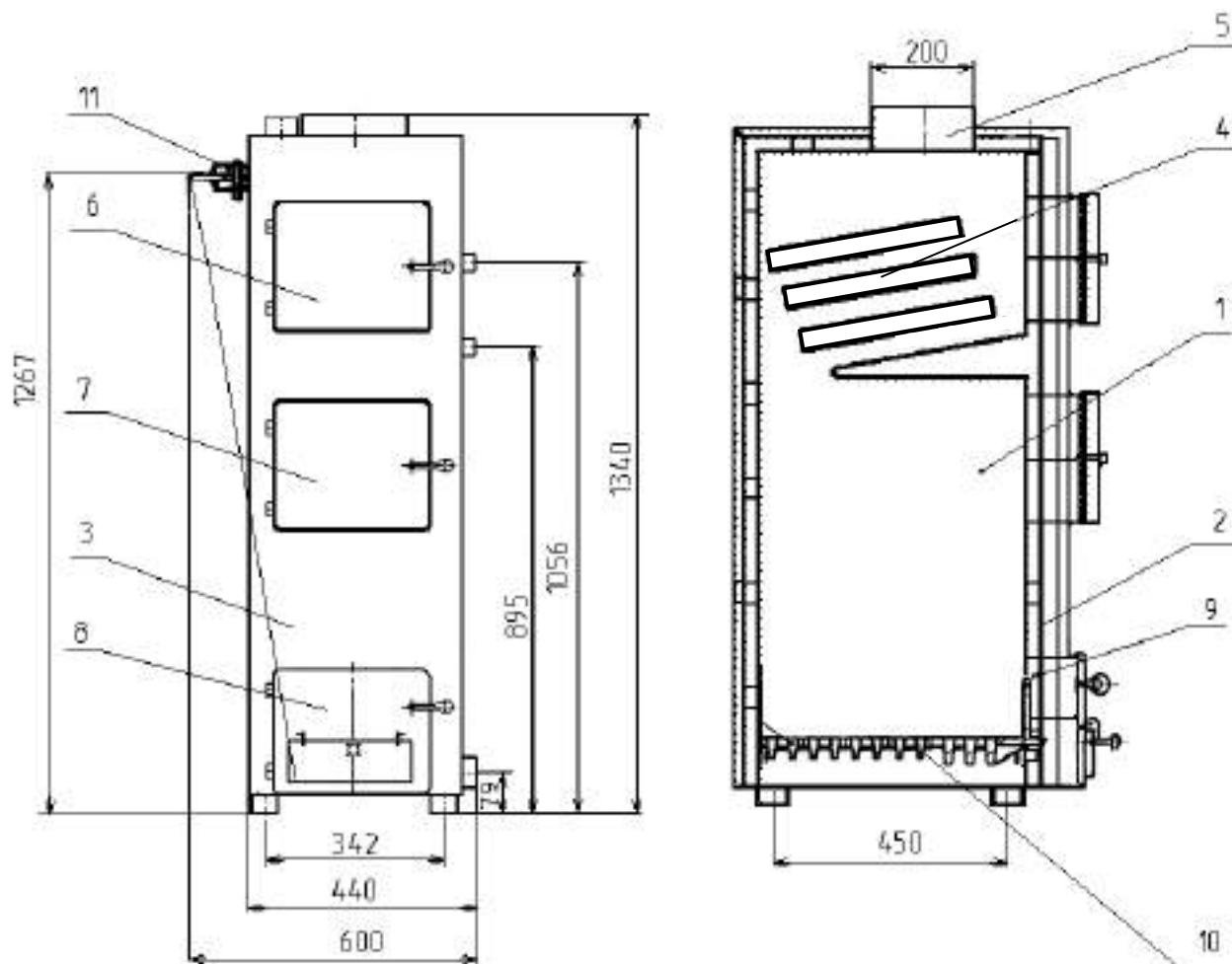
Рисунок 18 – Схема устройства котла КС–ТВ–25
 для работы на твердом топливе

Инв. № подл.	Подпись и дата
Взам. инв. №	Име. № дубл.
Подпись и дата	Подпись и дата

Изм	Лист	№ докум.	Подп.	Дата
-----	------	----------	-------	------

КС-ТГ-20А.00.00.000 РЭ

Лист



1 – топка; 2 – корпус; 3 – облицовка; 4 – водоподогреватель (патрубок G1/2);
 5 – труба дымовая; 6 – дверка верхняя; 7 – дверка средняя; 8 – дверка нижняя;
 9 – щиток; 10 – решётка колосниковая; 11 – тягорегулятор; 12 – термометр.

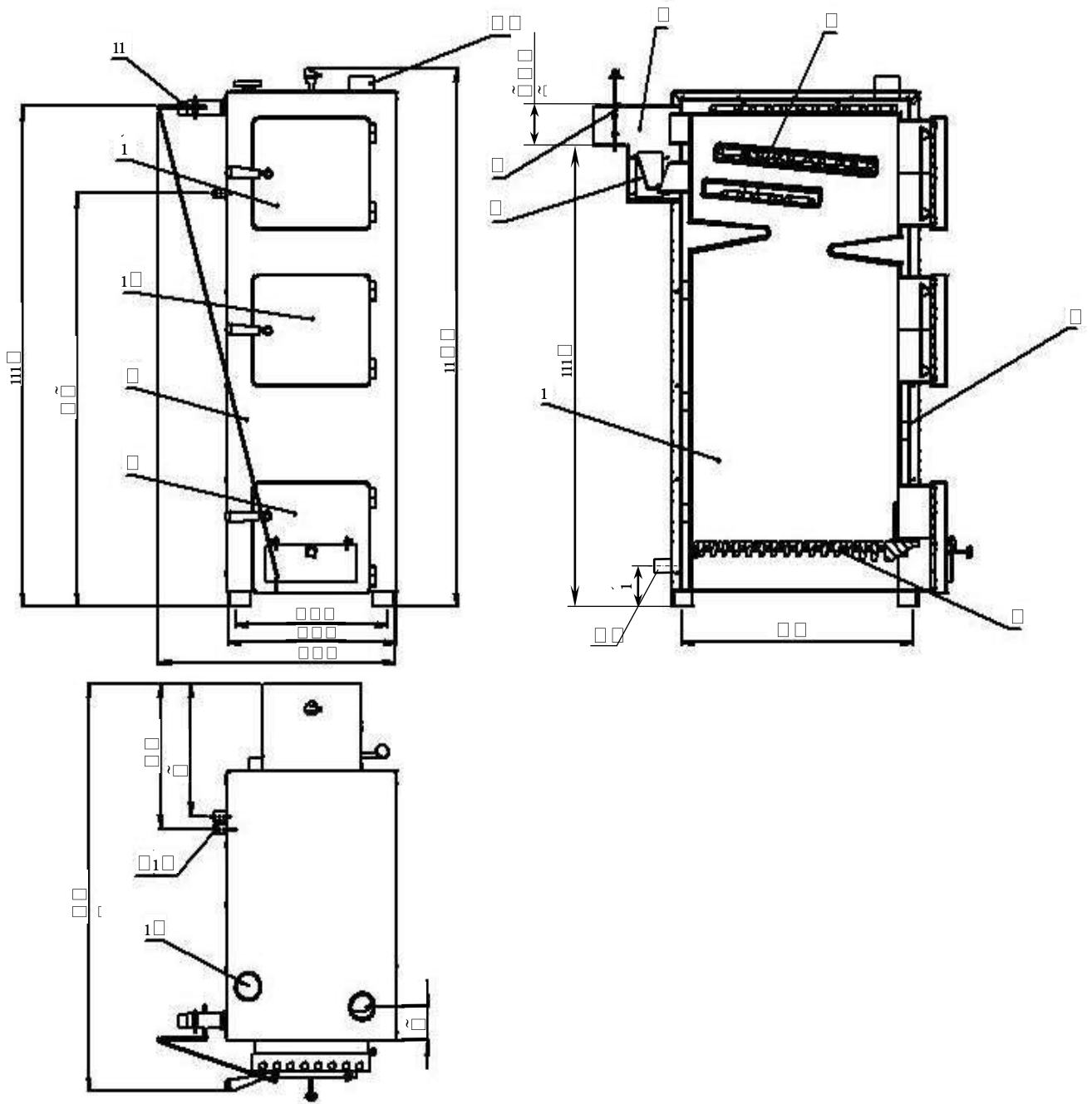
Рисунок 19 – Схема устройства котла КС-ТВ-31,5
 для работы на твердом топливе

Инв. № подл.	Подпись и дата
Взам. инв. №	Име. № дубл.
Подпись и дата	Подпись и дата

Изм	Лист	№ докум.	Подп.	Дата
-----	------	----------	-------	------

КС-ТГ-20А.00.00.000 РЭ

Лист



- 1 – топка; 2 – корпус; 3 – облицовка; 4 – водоподогреватель (патрубок G1/2);
 5 – шибер; 6 – заслонка; 7 – дверка нижняя; 8 – короб;
 9 – решётка колосниковая; 10 – верхняя дверка; 11 – тягорегулятор;
 12 – термоманометр; 13 – дверка средняя.

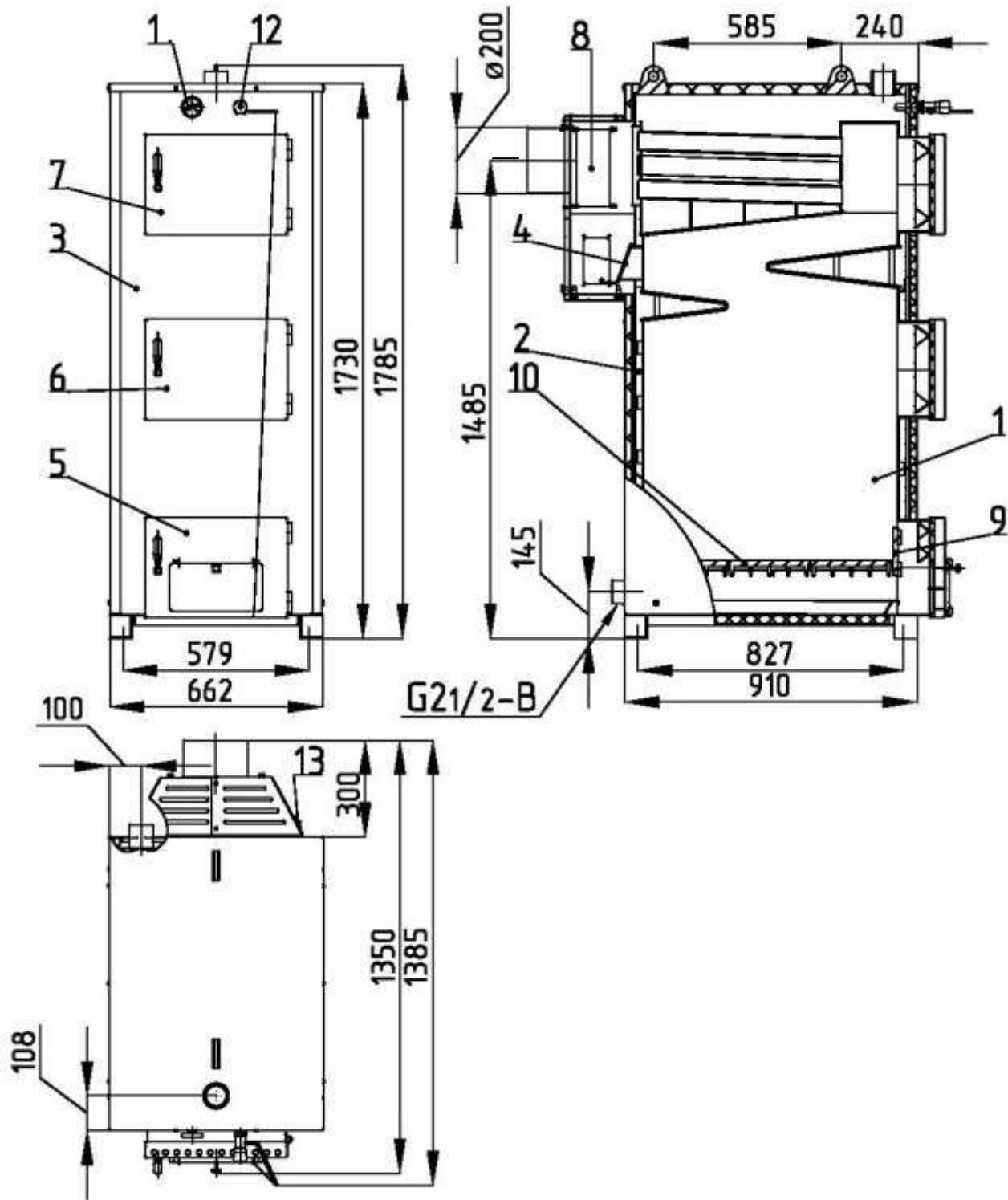
Рисунок 20 – Схема устройства котла КС–ТВ–31,5А
 для работы на твердом топливе

Инв. № подл.	Подпись и дата
Взам. инв. №	Инв. № дубл.
Подпись и дата	Подпись и дата

Изм	Лист	№ докум.	Подп.	Дата

КС-ТГ-20А.00.00.000 РЭ

Лист



1 – топка; 2 – корпус; 3 – облицовка; 4 – заслонка; 5 – дверка нижняя;
 6 – дверка средняя; 7 – дверка верхняя; 8 – короб; 9 – щиток;
 10 – колосник; 11 – термометр; 12 – тягорегулятор;
 13 – заслонка для подачи вторичного воздуха.

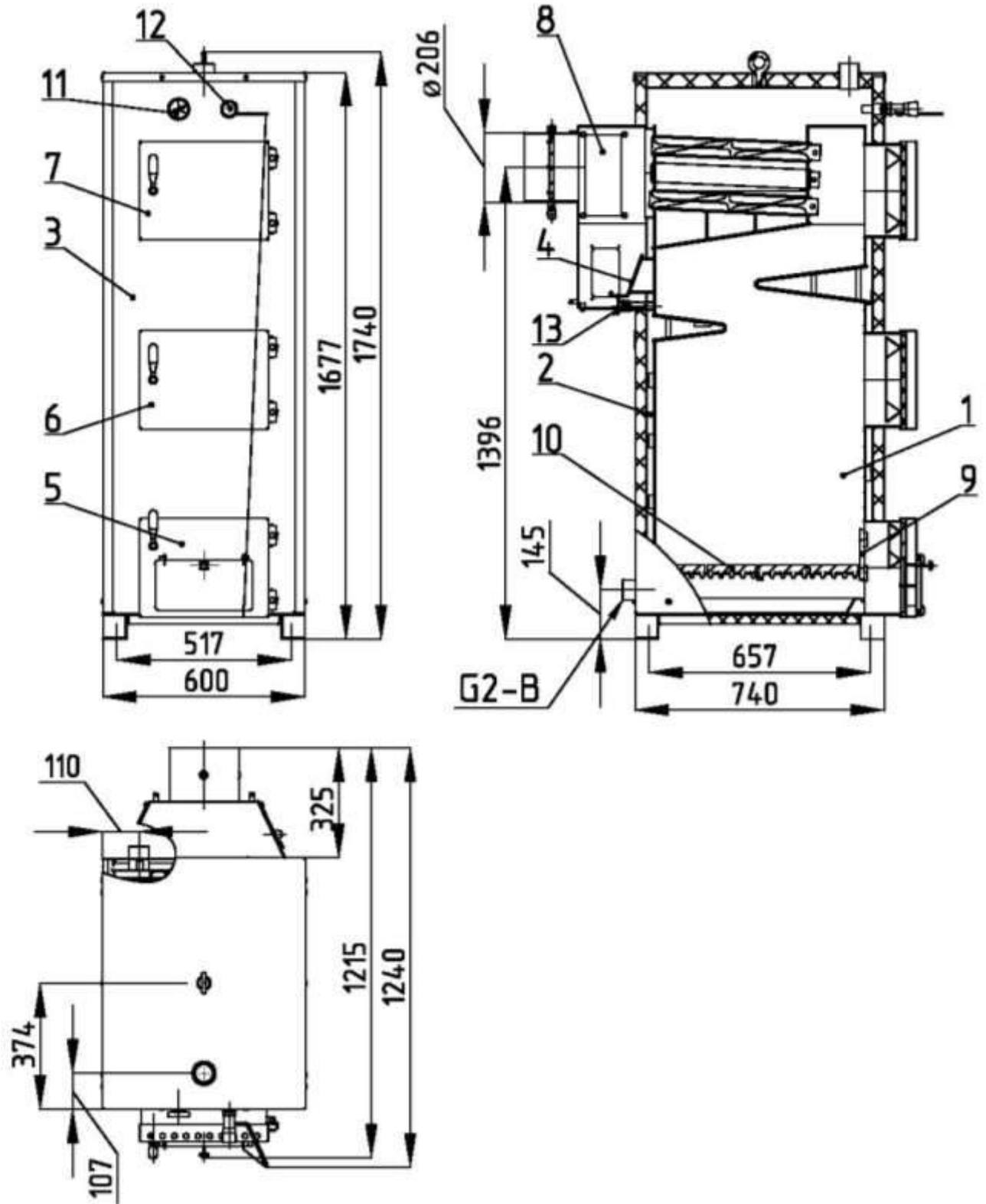
Рисунок 21 – Схема устройства котла КС-Т-80
 для работы на твердом топливе

Инв. № подл.	Подпись и дата
Взам. инв. №	Име. № дубл.
Подпись и дата	Подпись и дата

Изм	Лист	№ докум.	Подп.	Дата
-----	------	----------	-------	------

КС-ТГ-20А.00.00.000 РЭ

Лист



1 – топка; 2 – корпус; 3 – облицовка; 4 – заслонка; 5 – дверка нижняя;
 6 – дверка средняя; 7 – дверка верхняя; 8 – короб; 9 – щиток;
 10 – колосник; 11 – термометр; 12 – тягорегулятор;
 13 – заслонка для подачи вторичного воздуха.

Рисунок 22 – Схема устройства котла КС–Т–50
 для работы на твердом топливе

Инв. № подл.	Подпись и дата
Взам. инв. №	Име. № дубл.
Подпись и дата	Подпись и дата

Изм	Лист	№ докум.	Подп.	Дата
-----	------	----------	-------	------

КС-ТГ-20А.00.00.000 РЭ

Анкета

Уважаемый покупатель!

С целью улучшения удовлетворения Ваших запросов ОАО «Мозырьсельмаш» проводит исследования по изучению спроса на теплопроизводящую продукцию.

Нам очень важно знать Ваше мнение в отношении продукции, выпускаемой нашей организацией. Поэтому мы просим Вас заполнить анкету проставлением знака (например х или другая отметка) в каждой графе и направить в наш адрес (247760 г. Мозырь, Гомельская область, Республика Беларусь).

(обозначение, наименование продукции)

Показатели потребительских качеств и их оценка

№ п/п	Показатели	Баллы				
		1	2	3	4	5
1	Соответствие заявленным техническим характеристикам					
2	Внешний вид изделия					
3	Удобство использования					
4	Уровень сервиса					
5	Уровень соотношения «цена-качество»					
6	Оценка удовлетворённости изделием					
Всего баллов (заполняет ОАО «Мозырьсельмаш»)						

Другие отзывы и предложения потребителя _____

Дата _____ Место написания _____
(организация, должность, Ф.И.О., адрес)

Благодарим Вас за участие!

Име. № дубл.	Подпись и дата
Взам. инв. №	
Име. № подл.	Подпись и дата

Изм	Лист	№ докум.	Подп.	Дата
-----	------	----------	-------	------

КС-ТГ-20А.00.00.000 РЭ

Лист