

FS 55

STIHL



2 - 41 Инструкция по эксплуатации



Содержание

| | |
|----|---|
| 1 | К данной инструкции по эксплуатации ... 2 |
| 2 | Указания по технике безопасности и технике работы 3 |
| 3 | Допущенные комбинации режущего инструмента, защитного приспособления, рукоятки и подвесного ремня..... 12 |
| 4 | Монтаж двухручной рукоятки..... 13 |
| 5 | Монтаж круговой рукоятки..... 14 |
| 6 | Монтаж несущей проушины..... 15 |
| 7 | Монтаж защитных приспособлений..... 16 |
| 8 | Монтаж режущего инструмента..... 17 |
| 9 | Топливо..... 20 |
| 10 | Заправка топливом..... 21 |
| 11 | Наложение подвесного ремня..... 22 |
| 12 | Балансировка устройства..... 22 |
| 13 | Пуск / остановка мотора..... 24 |
| 14 | Транспортировка устройства..... 27 |
| 15 | Указания по эксплуатации..... 28 |
| 16 | Очистка воздушного фильтра..... 28 |
| 17 | Настройка карбюратора..... 29 |
| 18 | Свеча зажигания..... 31 |
| 19 | Работа мотора..... 32 |
| 20 | Хранение устройства..... 32 |
| 21 | Заточка металлического режущего инструмента..... 33 |
| 22 | Провести техническое обслуживание косильной головки..... 33 |
| 23 | Проверку и техобслуживание поручить специализированному дилеру..... 34 |
| 24 | Указания по техобслуживанию и техническому уходу..... 35 |
| 25 | Минимизация износа, а также избежание повреждений 36 |
| 26 | Важные комплектующие 37 |
| 27 | Технические данные 38 |
| 28 | Указания по ремонту 39 |
| 29 | Устранение отходов..... 39 |
| 30 | Сертификат соответствия ЕС..... 39 |
| 31 | Адреса..... 40 |

1 К данной инструкции по эксплуатации

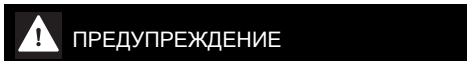
1.1 Условные графические обозначения

Все имеющиеся на агрегате условные обозначения разъясняются в данной инструкции по эксплуатации.

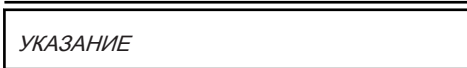
В зависимости от агрегата и его оснащения на нем могут иметься следующие условные обозначения.

| | |
|---|---|
|  | Топливный бак; топливная смесь из бензина и моторного масла |
|  | Приведение в действие декомпрессионного клапана |
|  | Ручной топливный насос |
|  | Приведение в действие ручной топливной помпы |
|  | Тюбик со смазкой |
|  | Направляющая для всасываемого воздуха: эксплуатация летом |
|  | Направляющая для всасываемого воздуха: эксплуатация зимой |
|  | Обогрев рукоятки |

1.2 Обозначение разделов текста



Предупреждение об опасности несчастного случая и травмы для людей а также тяжёлого материального ущерба.



Предупреждение о возможности повреждения устройства либо отдельных комплектующих.

1.3 Техническая разработка

Компания STIHL постоянно работает над дальнейшими разработками всех машин и устройств; поэтому права на все изменения комплектации поставки по форме, технике и оборудованию мы должны оставить за собой.

Поэтому относительно указаний и рисунков данной инструкции по эксплуатации не могут быть предъявлены никакие претензии.

2 Указания по технике безопасности и технике работы



При работе с данным мотоустройством необходимо принимать специальные меры предосторожности, т.к. работа производится с очень высокой частотой вращения режущего инструмента.



Перед первым вводом в эксплуатацию внимательно прочесть все руководство по применению и хранить его в надежном месте для последующего использования. Несоблюдение руководства по эксплуатации может быть опасно для жизни.

Соблюдать действующие в данной стране правила техники безопасности, например, профсоюзов, фондов социального страхования, органов по охране труда и других учреждений.

Каждый, кто приступает к работе с мотоустройством впервые, должен пройти инструктаж по вопросам правильного обращения с устройством у продавца или другого специалиста либо пройти специальный курс обучения.

Несовершеннолетние лица к работе с мотоустройством не допускаются – за исключением лиц старше 16 лет, проходящих обучение под надзором.

Дети, животные и посторонние должны находиться на безопасном расстоянии.

Если мотоустройство не используется, его следует поставить так, чтобы оно не представляло потенциальной опасности. Предохранить мотоустройство от несанкционированного использования.

Пользователь несет ответственность за несчастные случаи или опасности, угрожающие другим лицам либо их имуществу.

Мотустройство разрешается передавать или давать напрокат только тем лицам, которые хорошо знакомы с данной моделью и обучены обращению с ней – обязательно приложить руководство по эксплуатации.

Применение агрегатов, вырабатывающих сильный шум, может быть по времени ограничено как государственными, так и местными нормами.

Лица, работающие с мотоустройством, должны быть отдохнувшими, здоровыми и в хорошем физическом состоянии.

Тот, кому по состоянию здоровья не следует подвергать себя значительным физическим нагрузкам, должен обратиться к врачу за разрешением работать с данным мотоустройством.

Только для лиц с имплантированным кардиостимулятором: система зажигания данного устройства создает незначительное электромагнитное поле. Влияние электромагнитного поля на отдельные типы кардиостимуляторов невозможно исключить полностью. Во избежание рисков для здоровья компания STIHL рекомендует обратиться за консультацией к лечащему врачу и изготовителю кардиостимулятора.

Запрещается работать с мотоустройством после употребления алкоголя, лекарств, снижающих скорость реакции, или наркотиков.

Мотустройство – в зависимости от установленного режущего инструмента – использовать только для кошения травы, а также для резки густой растительности, кустарников, молодняка, кустов, небольших деревьев и тому подобного.

Мотустройство не должно использоваться для других целей – **опасность несчастного случая!**

Монтировать только режущие инструменты и принадлежности, допущенные компанией STIHL для данного мотоустройства либо аналогичные по своим техническим характеристикам. С вопросами просьба обращаться к специализированному дилеру. Применять только высококачественные инструменты и принадлежности. В противном случае существует опасность несчастных случаев или повреждения мотоустройства.

Компания STIHL рекомендует использовать оригинальные инструменты и принадлежности марки STIHL. Они по своим характеристикам оптимально подходят для устройства и соответствуют требованиям пользователя.

Запрещено вносить изменения в конструкцию устройства – это может отрицательно сказаться на безопасности. Компания STIHL исключает любую ответственность за травмы и материальный ущерб вследствие применения не допущенных навесных устройств.

Не применять мойку высокого давления для очистки устройства. Сильная струя воды может повредить детали устройства.

Защита мотоустройства не способна защитить пользователя от всех предметов (камни, стекло, проволока и т.д.), отбрасываемых режущим инструментом. Данные предметы могут отскочить и попасть рикошетом в пользователя.

2.1 Одежда и оснащение

Пользоваться одеждой и оснащением согласно предписаниям.



Одежда должна быть практичной и не мешать при работе. Плотнo прилегающая одежда – комбинезон, а не рабочий халат



Не носить одежду, которая может зацепиться за дерево, кустарник или подвижные детали устройства. Не носить также шарф, галстук и какие-либо украшения. Длинные волосы связать и закрепить так, чтобы они находились поверх плеч.



Носить защитные сапоги с нескользящей рифленой подошвой и носками со стальной вставкой.

Только при работе с косильными головками в качестве альтернативы допускается ношение прочной обуви с ребристой, нескользящей подошвой.



ПРЕДУПРЕЖДЕНИЕ



Во избежание травмирования глаз следует носить плотно прилегающие защитные очки в соответствии со стандартом EN 166. Следить за правильным положением защитных очков.

Носить защитную маску и следить за ее плотным прилеганием. Защитная маска не является достаточной защитой для глаз.

Пользоваться индивидуальными средствами для защиты слуха, например, берушами.

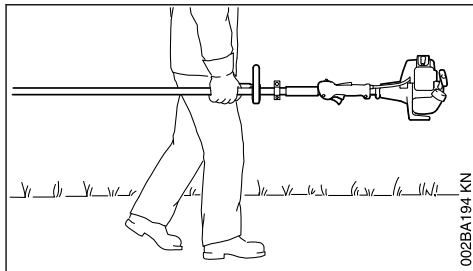
Носить защитную каску при прорезивании, в высоких густых зарослях и в случае опасности травм падающими предметами.



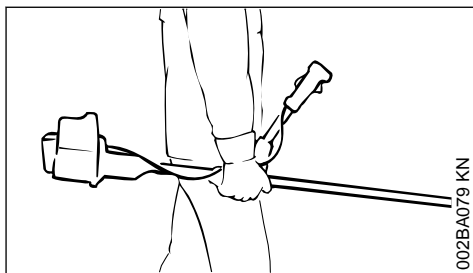
Пользоваться прочными рабочими перчатками из износостойкого материала (например, из кожи).

Компания STIHL предлагает широкий ассортимент средств индивидуальной защиты.

2.2 Транспортировка мотоустройства



002BA194 KN



002BA079 KN

Обязательно выключить двигатель.

Носить мотоустройство подвешенным на подвесном ремне либо за шток в равновесном положении.

Предохранять металлический режущий инструмент от прикосновений с помощью транспортной защиты, даже при транспортировке на короткое расстояние – см. также раздел «Транспортировка устройства».



Не касаться горячих деталей устройства и редуктора – **опасность ожогов!**

На транспортных средствах: предохранить мотоустройство от опрокидывания, повреждения и утечки топлива.

2.3 Заправка топливом



Бензин чрезвычайно легко воспламеняется – держаться на безопасном расстоянии от открытого огня – не проливать топливо – не курить.

Перед заправкой топливом выключить двигатель.

Не заправлять топливом, пока двигатель не охладится полностью – топливо может перелиться – **опасность пожара!**

Во избежание разбрызгивания топлива открывать замок бака осторожно, чтобы избыточное давление понижалось медленно.

Заправку производить только в хорошо проветриваемых местах. Если топливо было пролито, немедленно очистить мотоцикл – следить за тем, чтобы топливо не попало на одежду, в противном случае одежду немедленно сменить.



После заправки топливом затянуть по возможности до упора запорное устройство бака.

Благодаря этому снижается опасность отвинчивания замка бака из-за вибрации двигателя и, как следствие, опасность вытекания топлива.

Обратить внимание на негерметичность – в случае вытекания топлива двигатель не запускать – **опасность для жизни вследствие ожогов!**

2.4 Перед запуском

Проверить рабочее состояние мотоцикла – выполнить требования ответственного раздела руководства по эксплуатации.

- Проверить топливную систему на герметичность, особенно видимые детали, например, замок бака, шланговые соединения, ручной топливный насос (только у мотоциклов с ручным топливным насосом). При наличии утечек или повреждений двигатель не запускать – **опасность пожара!** До ввода в эксплуатацию сдать устройство в ремонт дилеру
- Комбинация режущего инструмента, защиты, рукоятки и подвесного ремня должна быть допущена к эксплуатации, и все части должны быть смонтированы надлежащим образом
- Комбинированный переключатель / переключатель останова должен легко устанавливаться в позицию **STOP** или **0**
- Стопор рычага акселератора (если имеется) и рычаг акселератора должны легко перемещаться – рычаг акселератора должен самостоятельно возвращаться под действием пружины в позицию холостого хода
- Проверить плотность посадки контактного наконечника провода зажигания – при неплотно сидящем наконечнике возможно искрообразование, искры могут воспла-

нить топливовоздушную смесь – **опасность пожара!**

- Проверить режущий инструмент или навесной инструмент: правильный монтаж, прочное крепление и надлежащее состояние
- Проверить защитные устройства (например, защиту режущего инструмента, подвижного диска) на наличие повреждений и следов износа. Поврежденные части заменить. Не эксплуатировать устройство с поврежденной защитой или изношенным подвижным диском (если не видны надпись и стрелки)
- Не вносить какие-либо изменения в элементы управления и безопасности
- Рукоятки должны быть чистыми и сухими, очищенными от масла и грязи – это важно для надежного управления мотоциклом
- Отрегулировать подвесной ремень и рукоятки в соответствии с ростом. Соблюдать инструкции разделов «Установка подвесного ремня» и «Балансировка устройства».

Работать с устройством разрешается только в безопасном эксплуатационном состоянии – **опасность несчастного случая!**

При применении подвесного ремня в случае аварии: потренироваться в быстром опускании устройства на землю. При тренировке не бросать устройство на землю во избежание повреждений.

2.5 Запуск двигателя

На расстоянии не менее 3 метров от места заправки топливом – не в закрытом помещении.

Только на ровной поверхности, занять надежное и устойчивое положение, прочно удерживать мотоцикл – режущий инструмент не должен соприкоснуться с какими-либо предметами или грунтом, так как при запуске режущий инструмент может начать вращаться.

Мотоцикл обслуживается только одним человеком – нахождение посторонних людей в зоне радиусом до 15 метров запрещено – также во время запуска – из-за отбрасываемых предметов – **существует опасность получения травмы!**



Избегать контакта с режущим инструментом – **опасность травм!**



Не запускать двигатель "с руки" – запуск производить в соответствии с описанием в руководстве по эксплуатации. После отпущения рычага акселератора режущий инструмент продолжает вращаться еще некоторое время – **выбег по инерции!**

Проверить работу двигателя на холостом ходу – на холостом ходу режущий инструмент – при отпущенном рычаге акселератора – должен остановиться.

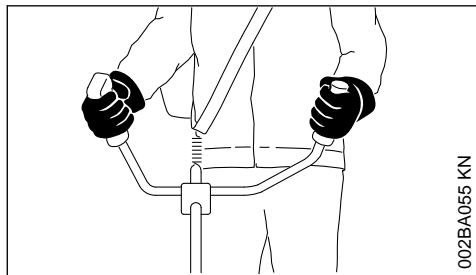
Легковоспламеняющиеся материалы (например, щепки, кору, сухую траву, топливо) держать вдали от горячего потока отработавших газов и от поверхности горячего глушителя – **опасность пожара!**

2.6 Как держать и вести устройство

Мотоустройство всегда необходимо надежно удерживать обеими руками за рукоятки.

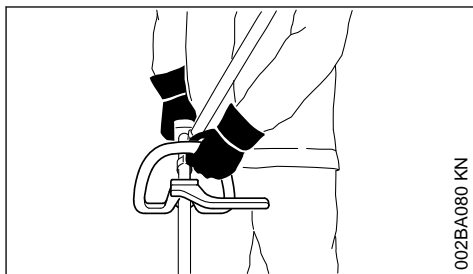
Обязательно занять надежное и устойчивое положение.

2.6.1 Для модификаций с двуручной рукояткой



Правая рука находится на рукоятке управления, левая рука – на ручке трубчатой рукоятки.

2.6.2 Для модификаций с круговой рукояткой



Для модификаций с круговой рукояткой и круговой рукояткой с хомутом (ограничитель шага): левая рука находится на круговой рукоятке, а правая на рукоятке управления – это правило действует также для левшей.

2.7 Во время работы

Обязательно занять надежное и устойчивое положение.

При угрожающей опасности или в аварийной ситуации немедленно остановить двигатель – комбинированный переключатель / выключатель остановки установить в положение **STOP** или **0**.



Отлетающие далеко от места работы предметы могут стать причиной несчастного случая, поэтому в радиусе 15 м не должны находиться посторонние. Данное расстояние должно соблюдаться также по отношению к имуществу (транспортные средства, оконные стекла) – **опасность материального ущерба!** Опасность сохраняется даже на расстоянии более 15 м.

Следить за безупречной работой двигателя на холостом ходу, чтобы режущий инструмент после отпущения рычага акселератора больше не двигался.

Регулярно проверять и корректировать регулировку холостого хода. Если режущий инструмент продолжает вращаться на холостом ходу, устройство следует отдать в ремонт дилеру. Компания STIHL рекомендует дилера STIHL.

Соблюдать осторожность при гололеде, влажности, на снегу, на склонах, на неровной местности и т. п. – **опасность поскользнуться!**

Обращать внимание на препятствия: пни, корни – **опасность споткнуться!**

Работать только стоя на земле, ни в коем случае не работать на неустойчивом основании, на приставной лестнице или на подъемной рабочей платформе.

При пользовании берушами требуется особая внимательность и осмотрительность, так как восприятие предупреждающих звуков (крики, сигналы и т. д.) ограничено.

Для предотвращения чрезмерного утомления следует своевременно делать перерывы в работе – **опасность несчастного случая!**

Работать спокойно и обдуманно и только при хорошей освещенности и видимости. Работать осмотрительно, не подвергая опасности других людей.



После запуска двигателя мотоустройство вырабатывает ядовитые выхлопные газы. Эти газы могут не иметь запаха и быть невидимыми, а также содержать несгоревшие углеводороды и бензол. Категорически запрещена эксплуатация мотоустройства в закрытых или плохо проветриваемых помещениях – в том числе и мотоустройств, оборудованных каталитическим нейтрализатором.

При работе в канавах, впадинах или в стесненных условиях обязательно обеспечить достаточный воздухообмен – **опасность для жизни вследствие отравления!**

При возникновении тошноты, головной боли, нарушения зрения (например, уменьшение поля зрения), нарушения слуха, головокружения, понижения способности концентрировать внимание, немедленно прекратить работу – данные симптомы могут быть вызваны, среди прочего, повышенной концентрацией отработавших газов – **опасность несчастного случая!**

При работе с мотоустройством обеспечить по возможности низкий уровень шума и малое выделение отработавших газов – не оставлять двигатель работать без необходимости, давать газ только при работе.

Не курить при работе с мотоустройством и вблизи работающего мотоустройства – **опасность пожара!** Из топливной системы могут улетучиваться горючие пары бензина.

Образующиеся во время работы пыль, пары и дым могут нанести серьезный вред здоровью. При сильном выделении пыли или дыма

пользоваться средствами для защиты органов дыхания.

Если мотоустройство подверглось ненадлежащей нагрузке (например, воздействию силы в результате удара или падения), то перед дальнейшей эксплуатацией обязательно проверить безопасное эксплуатационное состояние устройства – см. также раздел «Перед запуском».

Особое внимание следует обратить на герметичность топливной системы и исправность защитных устройств. Запрещается работать с мотоустройствами, которые не находятся в безопасном эксплуатационном состоянии. В сомнительных случаях обратитесь к специализированному дилеру.

Не работать в положении запуска – в этом положении рычага акселератора число оборотов двигателя не регулируется.



Ни в коем случае не работать без соответствующих защитных приспособлений устройства и режущего инструмента – **опасность травм** отбрасываемыми предметами!



Обследовать местность: твердые предметы – камни, металлические детали и т.п. могут быть отброшены при работе – даже на расстоянии 15 м – **опасность травм!** – и могут повредить режущий инструмент, а также нанести материальный ущерб (например, припаркованным автомобилям, окнам).

Соблюдать особую осторожность при работе на плохо просматриваемых, густо заросших местностях.

При кошении в высоком кустарнике, под кустами и около живой изгороди: рабочая высота режущего инструмента должна быть минимум 15 см – не подвергать опасности животных.

Прежде, чем оставить устройство, выключить двигатель.

Проверять режущий инструмент регулярно через короткие промежутки времени и немедленно при заметных изменениях:

- Выключить двигатель и, надежно удерживая устройство, дождаться останова режущего инструмента
- Проверить состояние и надежность крепления, обратить внимание на трещины
- Проверить заточку ножей
- Немедленно заменять поврежденные или затупившиеся режущие инструменты, кото-

рые нуждаются в замене даже при незначительных волосяных трещинах

Крепление режущего инструмента регулярно очищать от травы и веток, – удалить засорения в зоне режущего инструмента или защиты.

Перед заменой режущего инструмента следует остановить двигатель – **опасность получения травмы!**



Редуктор нагревается во время работы. Не касаться редуктора – **опасность ожогов!**

Соприкосновение вращающегося режущего инструмента с камнем или иным твердым предметом может привести к образованию искр, из-за которых при определенных обстоятельствах могут загореться легко воспламеняющиеся материалы. Сухие растения и кустарник являются легко воспламеняющимися, особенно в жаркую, сухую погоду. Если существует опасность пожара, не использовать режущие инструменты вблизи легко воспламеняющихся материалов, сухих растений и кустарника. Обязательно выяснить у компетентных органов лесного хозяйства, существует ли опасность пожара.

2.8 Применение косильных головок

Защитное приспособление режущего инструмента укомплектовать соответствующими монтажными компонентами, указанными в руководствах по эксплуатации.

Использовать только защиту с надлежащим образом смонтированным ножом, чтобы косильные струны ограничивались допустимой длиной.

Для регулирования косильной струны на регулируемых вручную косильных головках обязательно выключить двигатель – **опасность травм!**

Неадекватное использование устройства со слишком длинными косильными струнами снижает рабочую частоту вращения двигателя. Это приводит к перегреву из-за длительного проскальзывания сцепления и к повреждению важных функциональных компонентов (например, муфты, полимерных деталей корпуса) – например, в результате вращения режущего инструмента на холостом ходу – **опасность травм!**

2.9 Применение металлических режущих инструментов

STIHL рекомендует использовать оригинальные металлические режущие инструменты STIHL. Они по своим характеристикам оптимально подходят для устройства и соответствуют требованиям пользователя.

Металлические режущие инструменты вращаются с большой скоростью. При этом возникают усилия, воздействующие как на устройство и режущий инструмент, так и на срезаемый материал.

Металлические режущие инструменты необходимо регулярно затачивать согласно инструкции по заточке.

Неравномерно заточенные режущие инструменты вызывают дисбаланс, который может подвергать агрегат экстремальным нагрузкам – **опасность поломки!**

Тупые или неправильно заточенные лезвия могут вызвать повышенную нагрузку на металлический режущий инструмент – **опасность травм** обломками деталей!

Проверять металлический режущий инструмент (например, на наличие трещин и деформации) после каждого контакта с твердыми предметами (например, камнями, обломками скал, металлическими деталями). Заусенцы и другие видимые скопления материала необходимо удалить, так как в дальнейшем во время работы они могут в любой момент освободиться и быть отброшены в сторону – **опасность травм!**

Не использовать поврежденные или треснувшие режущие инструменты и не ремонтировать их – например, посредством сварки или рихтовки – изменение формы (дисбаланс).

Отделившиеся частицы или осколки могут с большой скоростью попасть в рабочего либо посторонних людей – **самые тяжелые травмы!**

Чтобы снизить указанные опасности, возникающие при работе с металлическим режущим инструментом, диаметр используемого металлического режущего инструмента ни в коем случае не должен быть слишком большим. Он не должен быть слишком тяжелым. Он должен быть изготовлен из материалов достаточного качества и иметь надлежащую геометрию (форма, толщина).

Металлический режущий инструмент, изготовленный не компанией STIHL, а сторонними

производителями, не должен отличаться по массе, толщине и форме, а его диаметр не должен превышать максимальный диаметр металлического режущего инструмента для данного мотоустройства, допущенного компанией STIHL – **опасность травм!**

2.10 Вибрации

Более длительное пользование мотоустройством может привести к вызванным вибрацией нарушениям кровообращения рук (синдром "белых пальцев").

Общепринятая продолжительность пользования устройством не может быть установлена, так как это зависит от многих факторов.

Длительность пользования устройством увеличивается благодаря следующим мерам:

- защита рук (теплые перчатки);
- перерывы в работе.

Длительность пользования сокращается вследствие:

- личного предрасположения рабочего к плохому кровообращению (признаки: часто холодные пальцы, зуд пальцев);
- низких наружных температур;
- больших усилий при захвате мотоустройства (крепкий захват мешает кровообращению).

При регулярном, длительном пользовании мотоустройством и при повторном появлении соответствующих симптомов (например, зуд пальцев) рекомендуется проводить регулярное медицинское обследование.

2.11 Техническое обслуживание и ремонт

Проводить регулярно техническое обслуживание мотоустройства. Производить только те работы по техобслуживанию и ремонту, которые описаны в данной инструкции по эксплуатации. Выполнение всех других работ поручите специализированному дилеру.

Фирма STIHL рекомендует поручить проведение работ по техобслуживанию и ремонту только специализированному дилеру фирмы STIHL. Специализированные дилеры фирмы STIHL посещают регулярно курсы по повышению квалификации и в их распоряжении предоставляется техническая информация.

Применяйте только высококачественные запасные части. Иначе существует опасность возникновения несчастных случаев или

повреждения устройства. При возникновении вопросов обратиться к специализированному дилеру.

Компания STIHL рекомендует применение оригинальных запасных частей STIHL. Данные запчасти оптимально согласованы по своим свойствам с устройством и соответствуют требованиям пользователя.

При ремонте, техобслуживании и очистке **всегда выключать мотор – опасность получения травм!** – исключение: регулировка карбюратора и режима холостого хода.

Мотор при вытянутом штекере свечи зажигания или при вывинченной свече зажигания запускать с помощью устройства запуска только в том случае, если универсальный рычажок / выключатель остановки установлен в положении **STOP** и **0** – **опасность пожара** вследствие возникновения искр зажигания вне цилиндра.

Никогда не производить техобслуживание и не хранить мотоустройство вблизи открытого огня – **опасность пожара** из-за топлива!

Регулярно проверять герметичность запорного устройства бака.

Применять только безупречные, допущенные компанией STIHL свечи зажигания – см. "Технические данные".

Проверить кабель зажигания (безупречная изоляция, прочное присоединение).

Проверить безупречное состояние глушителя.

Не работать с неисправным глушителем или без глушителя – **опасность пожара!** – **повреждение слуха!**

Не дотрагиваться до горячего глушителя – **опасность получения ожога!**

2.12 Символы на защитных приспособлениях

Стрелка на защитном приспособлении для режущих инструментов указывает направление вращения режущего инструмента.

Некоторые из следующих символов находятся на внешней стороне защиты и указывают на допустимую комбинацию режущего инструмента / защиты.



Защитное приспособление применять только вместе с косильными головками – не для металлических режущих инструментов.



Защитное приспособление не использовать с ножами для молодняка и пильными полотнами.

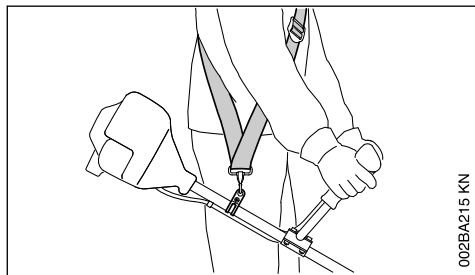


Защитное приспособление не использовать с косильными головками.



Защитное приспособление использовать только с режущими полотнами для травы.

2.13 Подвесной ремень

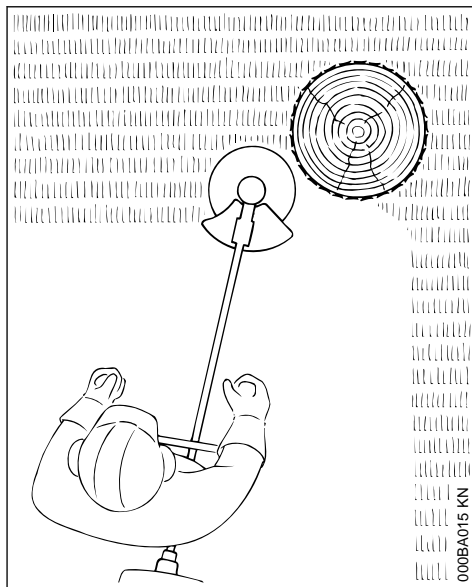


002BA215 KN

- ▶ Применение подвесного ремня
- ▶ Мотоустройство с работающим мотором повесить на подвесной ремень

Режущие диски для травы должны применяться вместе с подвесным ремнём (одноплечевой подвесной ремень)!

2.14 Косильная головка с косильными струнами



000BA015 KN

Для мягкой "резки" – для чистой резки также краёв с трещинами вокруг деревьев, столбов для изгороди – кора деревьев повреждается в меньшей степени.

В объём поставки косильной головки входит также листок-вкладыш. Косильную головку оснащать косильной струной только согласно данным в листке-вкладыше.



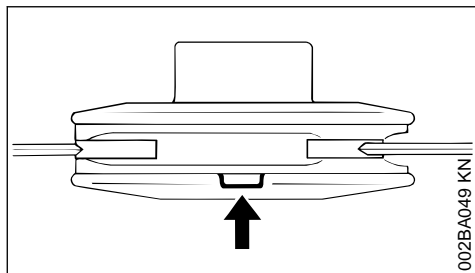
ПРЕДУПРЕЖДЕНИЕ

Косильные струны не заменять на металлическую проволоку либо трос – **опасность получения травм!**

2.15 Косильная головка с полимерными ножами – STIHL PolyCut

Для кошения открытых краев луга (без кольев, заборов, деревьев и подобных препятствий).

Обратить внимание на нанесенные маркировки допустимого износа!



002BA049 KN

Если на косильной головке PolyCut одна из маркировок нарушена в направлении вниз (стрелка): косильную головку больше не применять и заменить новой! **Опасность получения травмы** отбрасываемыми обломками поломанного инструмента!

Обязательно соблюдать указания по техобслуживанию косильной головки PolyCut!

Вместо полимерных ножей косильная головка PolyCut может оснащаться также косильными струнами.

В объём поставки косильной головки входит также информационный лист. Косильную головку оснащать полимерными ножами либо косильными струнами только согласно данным информационных листов.

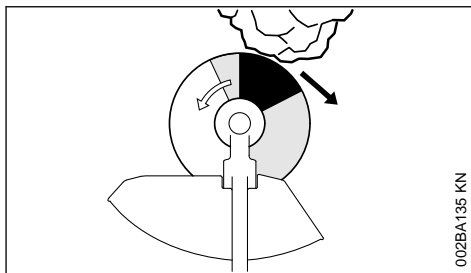
**ПРЕДУПРЕЖДЕНИЕ**

Не использовать металлическую проволоку либо жгут вместо косильной струны – **опасность получения травмы!**

2.16 Опасность отдачи при применении металлических режущих инструментов

**ПРЕДУПРЕЖДЕНИЕ**

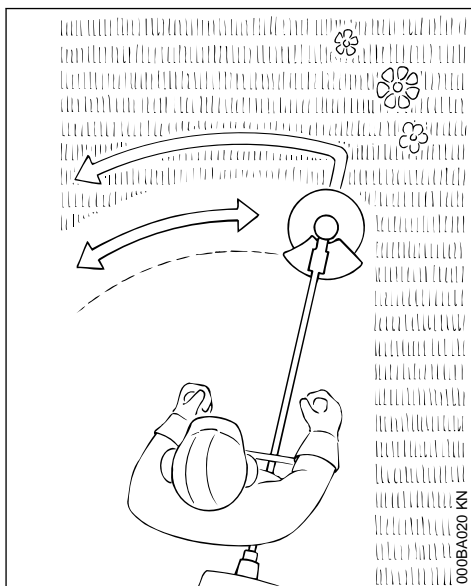
При применении металлического режущего инструмента существует опасность отдачи, если инструмент натолкнется на твердые препятствия (ствол дерева, ветка, пень, камень или т.п.). При отдаче устройство отбрасывается назад – против направления вращения инструмента.



002BA135 KN

Повышенная опасность отдачи возникает, если инструмент наталкивается на препятствие в **темном секторе**.

2.17 Режущее полотно для травы



000BA020 KN

Только для трав и сорняков. – Устройство ведите подобно косе.

**ПРЕДУПРЕЖДЕНИЕ**

Злоупотребление может привести к повреждению режущего полотна для травы. – **Опасность травмы** отбрасываемыми предметами!

Режущее полотно для травы при заметном затуплении затачивайте согласно инструкции.

3 Допущенные комбинации режущего инструмента, защитного приспособления, рукоятки и подвесного ремня

| Режущий инструмент | Защита | Рукоятка | Подвесной ремень |
|--------------------|--------|----------|------------------|
| | | | |
| | | | |

3.1 Допустимые комбинации

В зависимости от режущего инструмента выбрать из таблицы правильную комбинацию!

ПРЕДУПРЕЖДЕНИЕ

По соображениям безопасности разрешается комбинировать только режущие инструменты, устройства защиты, рукоятки и подвесные ремни, которые внесены в одну строку таблицы. Другие комбинации не допускаются: **опасность несчастного случая!**

3.2 Режущие инструменты

3.2.1 Косильные головки

- 1 STIHL SuperCut 20-2
- 2 STIHL AutoCut 25-2
- 3 STIHL AutoCut 27-2
- 4 STIHL AutoCut C 26-2
- 5 STIHL TrimCut 32-2
- 6 STIHL DuroCut 20-2
- 7 STIHL PolyCut 18-2
- 8 STIHL PolyCut 28-2

3.2.2 Металлические режущие инструменты

- 9 Режущий диск для травы 230-2 (Ø 230 мм)
- 10 Режущий диск для травы 230-4 (Ø 230 мм)
- 11 Режущий диск для травы 230-8 (Ø 230 мм)

ПРЕДУПРЕЖДЕНИЕ

Режущие диски для травы, выполненные не из металла, а из других материалов, не допускаются.

3.3 Защита

- 12 Защита для косильных головок
- 13 Защита для металлического режущего инструмента

3.4 Рукоятки

- 14 Круговая рукоятка
- 15 Круговая рукоятка с
- 16 Хомут (ограничитель шага)

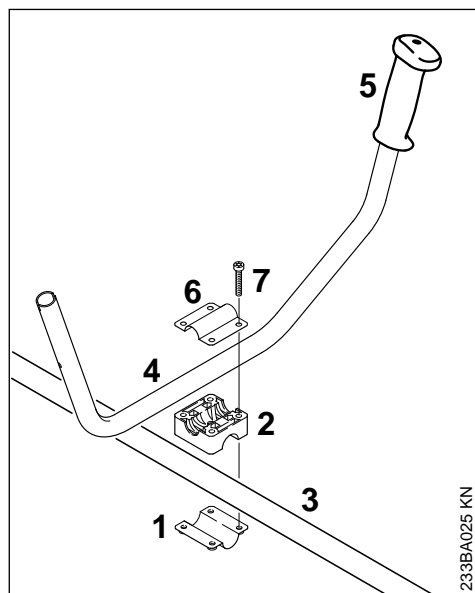
17 Двухручная рукоятка

3.5 Подвесные ремни

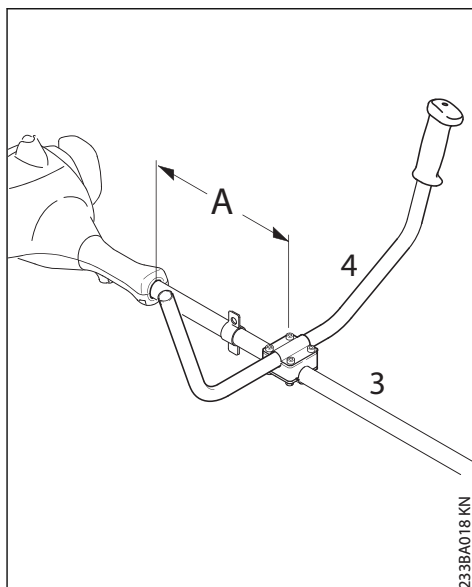
- 18 Возможно использование одноплечного ремня
- 19 Необходимо использование одноплечного ремня
- 20 Возможно использование двухплечного ремня

4 Монтаж двухручной рукоятки

4.1 Монтаж трубчатой рукоятки

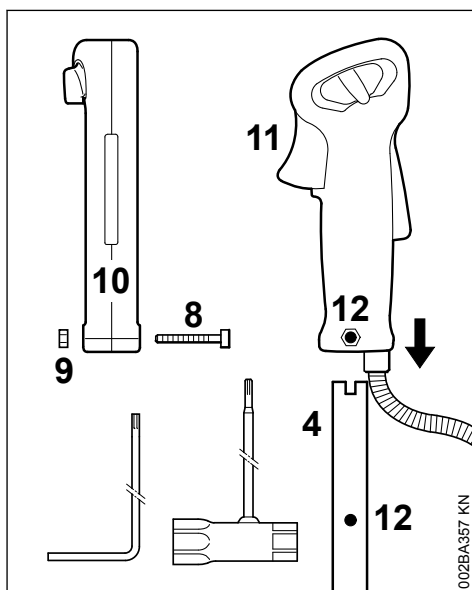


- ▶ Подвести зажимную скобу (1) и подпорку рукоятки (2) к штоку (3)
- ▶ Трубчатую рукоятку (4) уложить в подпорку рукоятки – при этом резиновая рукоятка (5) должна находиться слева (если смотреть от двигателя к трубчатой рукоятке)
- ▶ Зажимную скобу (6) уложить на подпорку рукоятки
- ▶ Болты (7) продеть через отверстия комплектующих и завинтить в зажимную скобу (6) до упора



- ▶ Закрепить трубчатую рукоятку (4) на расстоянии (A) около 15 см (6 дюймов) перед корпусом двигателя на штоке (3)
- ▶ Выровнять трубчатую рукоятку и затянуть болты

4.2 Монтаж рукоятки управления

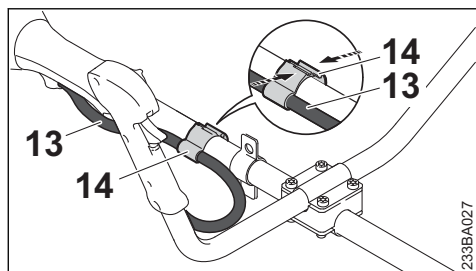


- ▶ Болт (8) выкрутить с помощью комбинированного ключа или изогнутой отвертки – гайка (9) остается в рукоятке управления (10)
- ▶ Насадить рукоятку управления вместе с рычагом акселератора (11), указывающим в направлении редуктора, на трубчатую рукоятку (4) до совпадения отверстий (12).
- ▶ Ввинтить и затянуть винт (8)

4.3 Крепление тросика акселератора

УКАЗАНИЕ

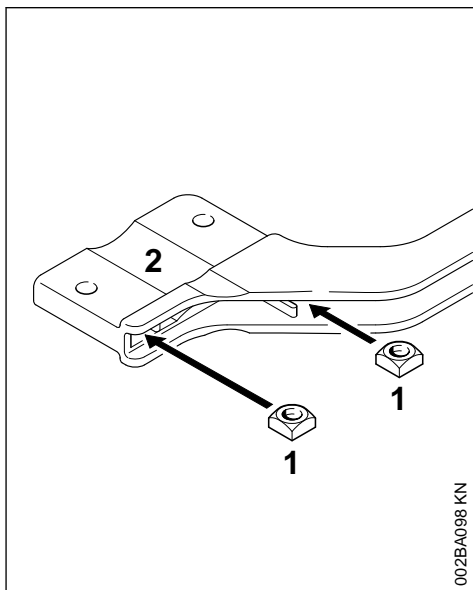
Не перегибать или не укладывать с малыми радиуса изгиба тросик акселератора – рычаг акселератора должен оставаться легко подвижным!



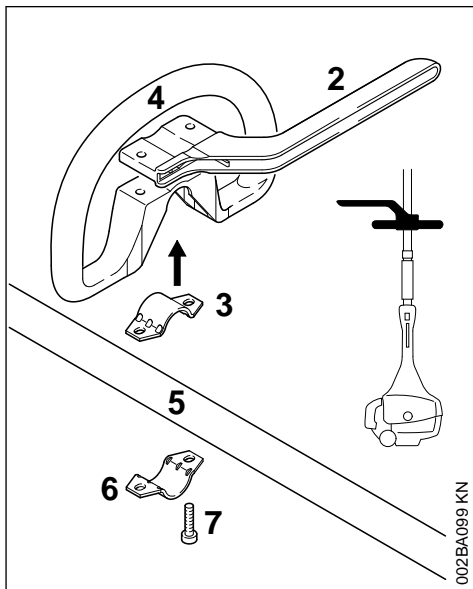
- ▶ Установить держатель тросика акселератора (14) и тросик акселератора (13) на штоке
- ▶ Сжать держатель тросика акселератора (14). Держатель тросика акселератора (14) фиксируется со щелчком

5 Монтаж круговой рукоятки

5.1 Монтировать круговую рукоятку с хомутиком

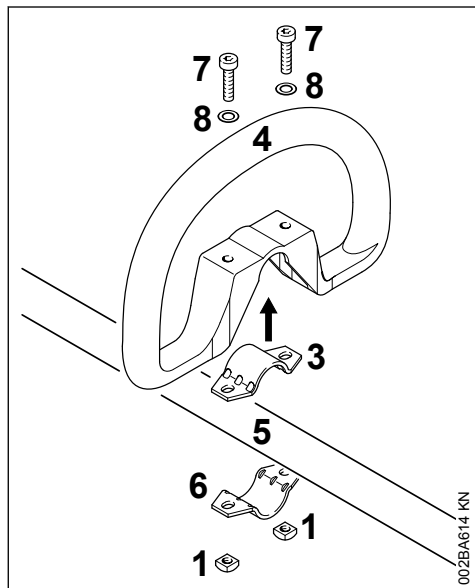


- ▶ Четырёхгранные гайки (1) ввести в хомут (2) – совместить отверстия



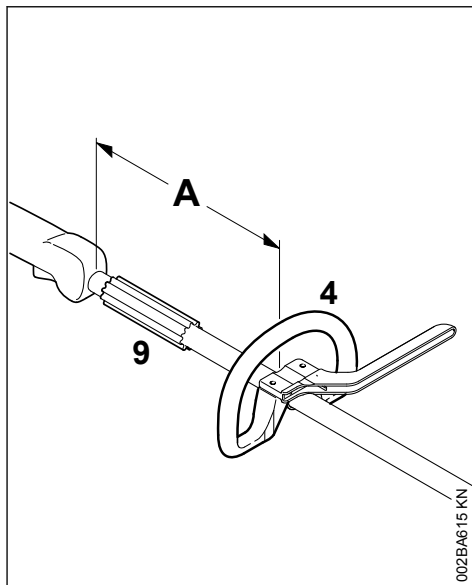
- ▶ хомутик (3) вложить в круговую рукоятку (4) и вместе одеть на шток (5)
- ▶ установить хомутик (6)
- ▶ Установить хомутик (2) – соблюдать положение!
- ▶ Отверстия привести к кожуху
- ▶ Болты (7) вставить в отверстия – и закрутить в хомутик до прилегания
- ▶ Далее как в разделе "Крепление круговой рукоятки"

5.2 Круговую рукоятку смонтировать без хомутика



- ▶ хомутик (3) вложить в круговую рукоятку (4) и вместе одеть на шток (5)
- ▶ установить хомутик (6)
- ▶ Отверстия привести к кожуху
- ▶ Шайбу (8) насадить на болт (7) и его снова вставить в отверстие, сверху навинтить четырехгранную гайку (1) – до прилегания
- ▶ Далее как в разделе "Крепление круговой рукоятки"

5.3 Крепление круговой рукоятки



Путем изменения расстояния (А) круговая рукоятка может быть установлена в положение, наиболее удобное для пользователя и варианта применения.

Рекомендация: расстояние (А) около 20 см (8 дюймов)

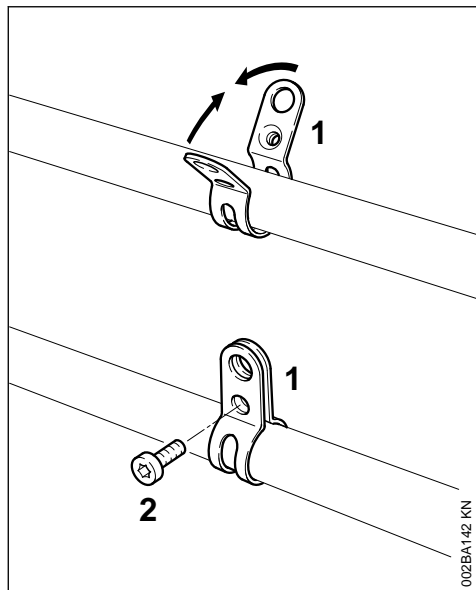
- ▶ Круговую рукоятку сместить в требуемую позицию
- ▶ Выровнять круговую рукоятку (4)
- ▶ Затянуть болты настолько плотно, чтобы круговая рукоятка больше не проворачивалась вокруг штока – если нет хомутика: при необходимости закончить гайки

Втулка (9 имеется) в наличии в зависимости от страны назначения и должна находиться между круговой рукояткой и рукояткой управления.

6 Монтаж несущей проушины

6.1 Металлическая конструкция

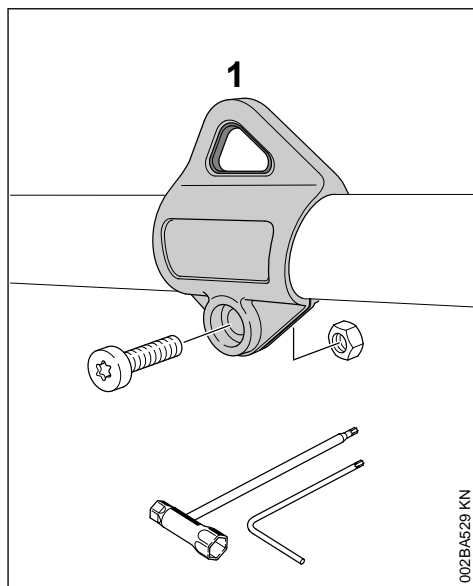
Несущая петля входит в объём поставки устройства, либо поставляется как специальная принадлежность.



Положение несущей петли см. "Важные комплектующие".

- ▶ Хомутик (1) с резьбой установить слева на штангу (со стороны пользователя)
- ▶ Накладки скобы сжать и удерживать сжатыми
- ▶ Вкрутить болт (2) М6х14
- ▶ Выровнять подъёмную проушину
- ▶ Затянуть болт

6.2 Пластмассовая конструкция

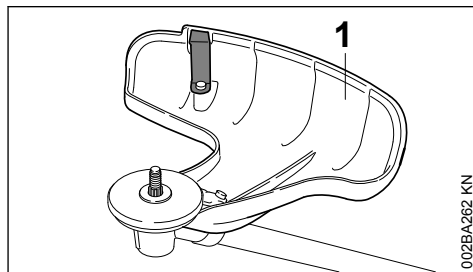


Положение несущей петли см. "Важные комплектующие".

- ▶ Положить несущую петлю (1) на штوك и насадить ее на шток
- ▶ Вставить гайку М5 в шестигранное крепление несущей петли
- ▶ Закрутить болт М5х14
- ▶ Выровнять подъёмную проушину
- ▶ Затянуть болт

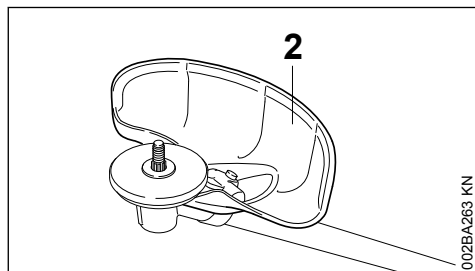
7 Монтаж защитных приспособлений

7.1 Использовать правильный вид защиты



! ПРЕДУПРЕЖДЕНИЕ

Защита (1) допустима к применению только для косильных головок, поэтому перед монтажом косильной головки должна также монтироваться защита (1).



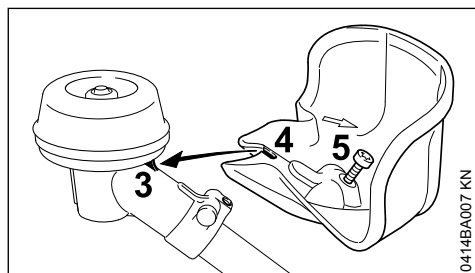
002BA263 KN

! ПРЕДУПРЕЖДЕНИЕ

Защита (2) допустима только для режущих дисков для травы, поэтому перед монтажом косильного диска для травы следует смонтировать защиту (2).

7.2 Монтаж защиты

Защита (1) и (2) крепятся на редукторе одинаково.



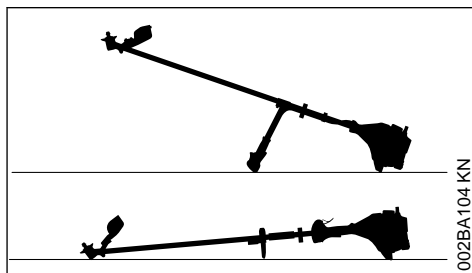
0414BA007 KN

- ▶ Установить защиту на редуктор, при этом выступ (3) на редукторе ввести в углубление (4) на защите
- ▶ Ввинтить и затянуть болт (5)

У некоторых модификаций в объем поставки дополнительно входит болт M5x14.

8 Монтаж режущего инструмента

8.1 Отложить мотоустройство



002BA104 KN

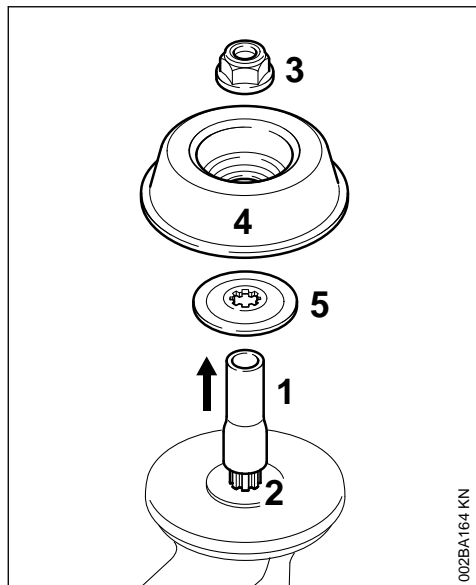
- ▶ Остановить двигатель
- ▶ Агрегат уложить таким образом, чтобы крепление для режущего инструмента было направлено вверх

8.2 Крепежные детали для режущих инструментов

В зависимости от режущего инструмента, который поставляется с первичным оснащением нового устройства, может отличаться комплект поставки крепежных деталей для режущего инструмента.

8.2.1 Комплект поставки с крепежными деталями

Возможен монтаж косильных головок и металлических режущих инструментов.



002BA164 KN

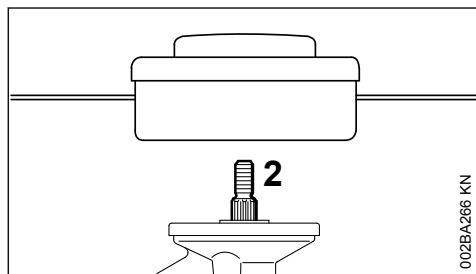
Для этого в зависимости от исполнения режущего инструмента дополнительно необходима гайка (3), подвижный диск (4) и упорная шайба (5).

Детали входят в комплект деталей, поставляемый вместе с устройством и предлагаемый в качестве специальных принадлежностей.

8.2.2 Снять транспортную защиту

- Снять шланг (1) с вала (2)

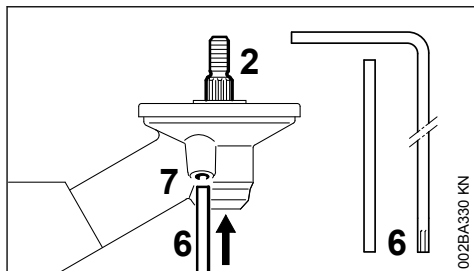
8.2.3 Комплект поставки без крепежных деталей



002BA266 KN

Можно монтировать только косильные головки, которые крепятся непосредственно на валу (2).

8.3 Блокировка вала

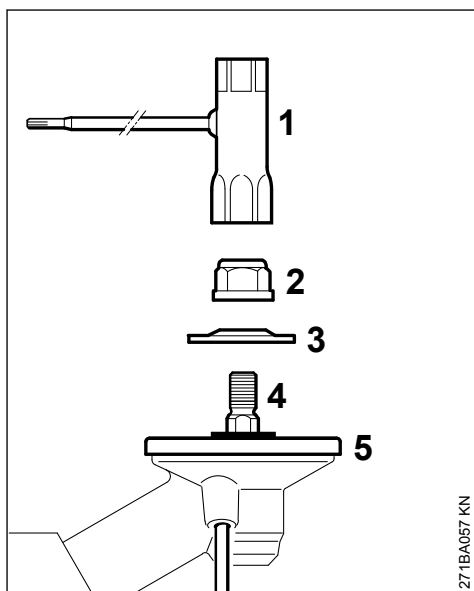


002BA330 KN

Для монтажа и демонтажа режущих инструментов вал (2) необходимо заблокировать с помощью дорна (6) или изогнутой отвертки (6). Инструменты входят в объем поставки, а также поставляются в качестве специальных принадлежностей.

- Дорн (6) или изогнутую отвертку (6) вставить до упора в отверстие (7) редуктора – слегка нажать
- на вал, поворачивать гайку или режущий инструмент, пока дорн не зафиксируется и вал не будет заблокирован

8.4 Демонтаж крепежных деталей



271BA057 KN

- Блокировка вала
- С помощью комбинированного ключа (1) отвернуть гайку (2) по часовой стрелке (левая резьба) и отвинтить ее

- ▶ Снять прижимную шайбу (3) с вала (4), прижимной диск не снимать

8.5 Монтировать режущий инструмент

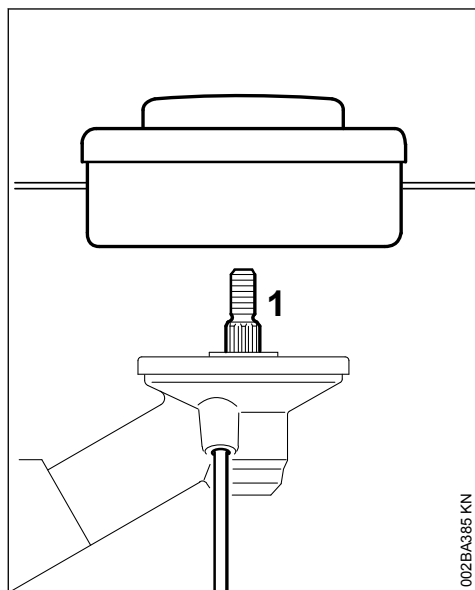


ПРЕДУПРЕЖДЕНИЕ

Для режущего инструмента использовать соответствующую защиту – см. "Монтаж защитных приспособлений".

8.6 Монтаж косильной головки с резьбовым соединением

Бережно хранить листок-вкладыш для косильной головки.



- ▶ Установка нажимного диска
- ▶ Повернуть косильную головку против часовой стрелки до упора на валу (1)
- ▶ Блокировать вал
- ▶ Затянуть косильную головку

УКАЗАНИЕ

Снова снять инструмент для блокировки вала.

8.7 Демонтаж косильной головки

- ▶ Блокировать вал
- ▶ Повернуть косильную головку по часовой стрелке

8.8 Монтаж металлического режущего инструмента

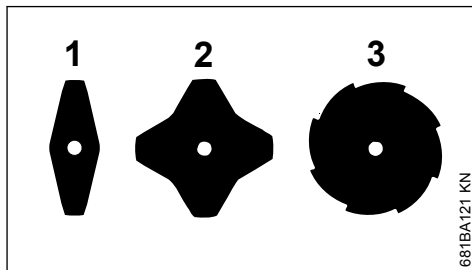


ПРЕДУПРЕЖДЕНИЕ

Надевать защитные перчатки – опасность травмирования острыми режущими кромками.

Всегда устанавливать только один металлический режущий инструмент!

Правильно установить режущий инструмент

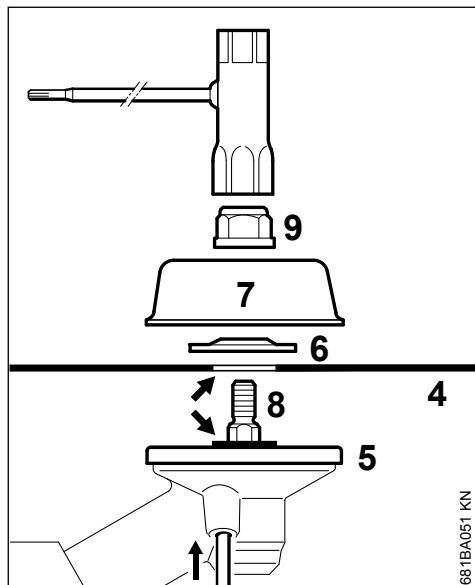


На режущих дисках для травы (1) и (2) режущие кромки могут быть направлены в любую сторону – этот режущий инструмент регулярно поворачивать, чтобы избежать одно-стороннего износа.

На режущем диске для травы (3) режущие кромки должны указывать по направлению часовой стрелки.

! ПРЕДУПРЕЖДЕНИЕ

Руководствоваться стрелкой направления вращения с внутренней стороны защиты.



- ▶ Положить режущий инструмент (4) на упорный диск (5)

! ПРЕДУПРЕЖДЕНИЕ

Буртик (стрелка) должен входить в отверстие режущего инструмента.

Закрепить режущий инструмент

- ▶ Установить упорную шайбу (6) – выпуклостью вверх
- ▶ Установить рабочие диски (7)
- ▶ Заблокировать вал (8)
- ▶ Гайку (9) с помощью комбинированного ключа навинтить против часовой стрелки на вал и плотно затянуть

! ПРЕДУПРЕЖДЕНИЕ

Ослабившуюся гайку заменить.

УКАЗАНИЕ

Извлечь инструмент для блокировки вала.

8.9 Демонтаж металлического режущего инструмента**! ПРЕДУПРЕЖДЕНИЕ**

Надевать защитные перчатки – опасность травмирования острыми режущими кромками.

- ▶ Блокировка вала
- ▶ Ослабить гайку, вращая ее по часовой стрелке
- ▶ Снять режущий инструмент и его крепежные детали с редуктора – при этом зажимной диск (5) **не** снимать

9 Топливо

Двигатель должен работать на топливной смеси из бензина и моторного масла.

! ПРЕДУПРЕЖДЕНИЕ

Избегать непосредственного контакта кожи с топливом и вдыхания топливных паров.

9.1 STIHL MotoMix

Компания STIHL рекомендует применение смеси STIHL MotoMix. Данная топливная смесь не содержит бензол, свинец, имеет высокое октановое число и всегда обеспечивает правильное соотношение компонентов смеси.

В целях обеспечения максимального срока службы двигателя STIHL в состав топливной смеси STIHL MotoMix добавляется моторное масло HP Ultra для двухтактных двигателей.

Топливная смесь MotoMix представлена не на всех рынках сбыта.

9.2 Приготовление топливной смеси

УКАЗАНИЕ

Использование ненадлежащих эксплуатационных материалов или смеси с составом, не соответствующим инструкциям, может привести к серьезным повреждениям привода. Бензин или моторное масло более низкого качества могут повредить двигатель, уплотнительные кольца, трубопроводы и топливный бак.

9.2.1 Бензин

Применять только **марочный бензин** с минимальным октановым числом 90 ROZ – этилированный или неэтилированный.

Бензин с долей содержания этанола выше 10 % может вызвать перебои в работе двигателей с карбюраторами, имеющими ручную регулировку, и поэтому не должен использоваться для таких двигателей.

При использовании бензина с долей содержания этанола до 27 % (E27) двигатели с системой M-Tronic развивают полную мощность.

9.2.2 Моторное масло

При самостоятельном смешивании топлива разрешается использовать только моторное масло для двухтактных двигателей STIHL или другое высокоэффективное моторное масло JASO FB, JASO FC, JASO FD, ISO-L-EGB, ISO-L-EGC либо ISO-L-EGD.

Компанией STIHL предписано использовать моторное масло для двухтактных двигателей STIHL HP Ultra или равноценное высокоэффективное моторное масло, чтобы соблюсти пределы допустимых выходов в течение срока службы устройства.

9.2.3 Соотношение компонентов смеси

у моторного масла для двухтактных двигателей STIHL 1:50; 1:50 = 1 часть масла + 50 частей бензина

9.2.4 Примеры

| Количество бензина | Масло STIHL для двухтактных двигателей 1:50 | |
|--------------------|---|-------|
| Литры | Литры | (мл) |
| 1 | 0,02 | (20) |
| 5 | 0,10 | (100) |

| Количество бензина | Масло STIHL для двухтактных двигателей 1:50 | |
|--------------------|---|-------|
| Литры | Литры | (мл) |
| 10 | 0,20 | (200) |
| 15 | 0,30 | (300) |
| 20 | 0,40 | (400) |
| 25 | 0,50 | (500) |

- ▶ в предназначенную для топлива канистру залить сначала моторное масло, а затем бензин и тщательно перемешать

9.3 Хранение топливной смеси

Хранить только в предназначенных для топлива резервуарах в безопасном, сухом и прохладном месте, защищать от света и солнца.

Топливная смесь стареет – запас смеси готовить только на несколько недель. Не хранить топливную смесь более 30 дней. Под действием света, солнечных лучей, низких или высоких температур топливная смесь быстрее теряет свои эксплуатационные характеристики.

Однако STIHL MotoMix может без проблем храниться до 5 лет.

- ▶ Перед заправкой тщательно встряхнуть канистру с топливной смесью



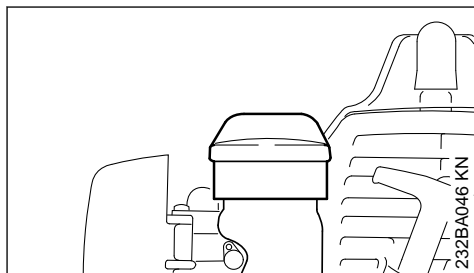
ПРЕДУПРЕЖДЕНИЕ

Давление в канистре может повыситься – открывать осторожно.

- ▶ Время от времени необходимо тщательно очищать топливный бак и канистру

Остатки топлива и жидкость, использованную для очистки, утилизировать согласно предписаниям и без ущерба для окружающей среды!

10 Заправка топливом



- ▶ Перед заправкой топливом очистить запорное устройство бака и прилегающую поверхность, чтобы в бак не попала грязь
- ▶ Устройство расположить так, чтобы запорное устройство бака было направлено вверх
- ▶ Открыть запорное устройство бака

При заправке топливом не проливать и не заполнять топливный бак до краев. Компания STIHL рекомендует заправочную систему STIHL (специальные принадлежности).



ПРЕДУПРЕЖДЕНИЕ

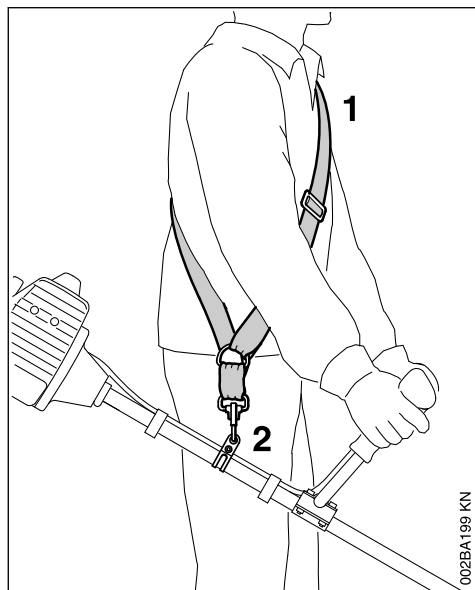
После заправки запорное устройство бака затянуть вручную настолько плотно насколько это возможно.

11 Наложение подвешного ремня

Вид и модификация подвешного ремня зависят от рынка.

Использование подвешного ремня – см. "Допустимые сочетания режущего инструмента, защиты, рукоятки и подвешного ремня".

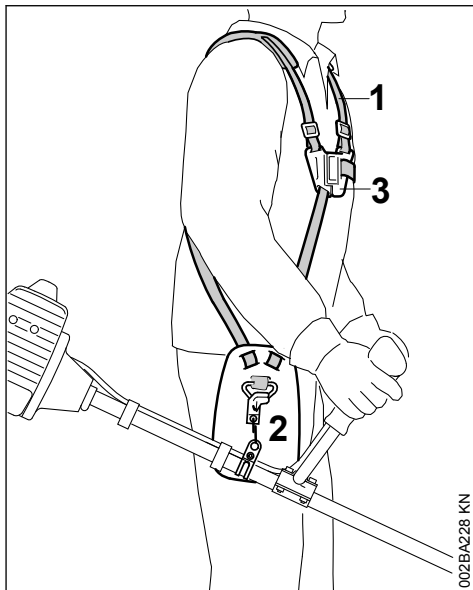
11.1 Наплечный ремень (лямка)



- ▶ Прикрепить одноплечевой ремень (1)
- ▶ Длину ремня отрегулировать таким образом, чтобы крючок-карабин (2) нахо-

- дился приблизительно на ширине ладони под правым бедром
- ▶ Балансировка агрегата

11.2 Двухплечный ремень



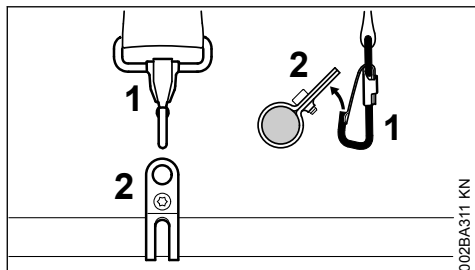
- ▶ Установить двухплечный ремень (1) и закрыть замочную пластину (3)
- ▶ Отрегулировать длину ремня – крючок-карабин (2) при подвешенном мотоустройстве должен находиться ниже правого бедра на ширину ладони
- ▶ Балансировка агрегата – см. "Балансировка агрегата"

12 Балансировка устройства

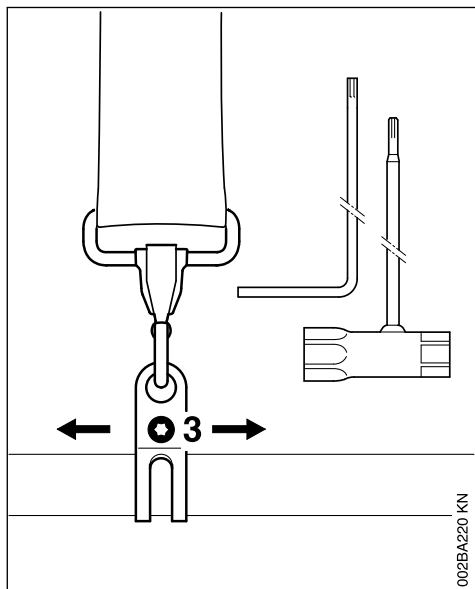
Вид и модификация подвешного ремня и карабинового крючка зависят от рынка.

У устройств с круговой рукояткой для захвата опорная петля встроена в рукоятку управления – см. "Важные комплектующие". Устройства с круговой рукояткой не нуждаются в балансировке.

12.1 Устройство подвесить на подвесном ремне

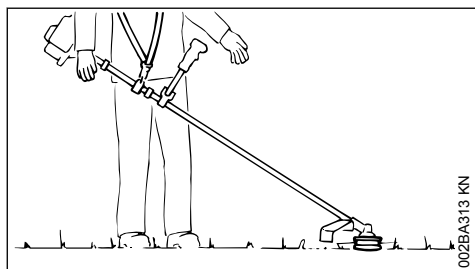


- ▶ Карбиновый крючок (1) подсоединить в опорной петле (2) на штоке



- ▶ Ослабить болт (3)

12.2 Балансировочное положение



- ▶ Косильные головки и режущие полотна для травы должны слегка прилегать к земле

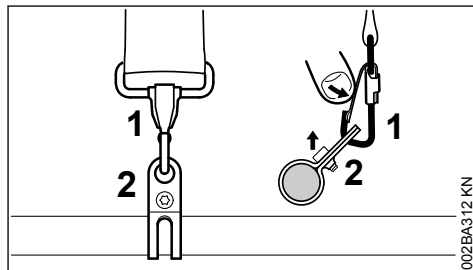
Для достижения балансирующего положения выполнить следующие шаги:

- ▶ Сместить опорную петлю – болт слегка затянуть – устройство должно выровняться по отвесу – проверить балансирующее положение

Правильное балансирующее положение достигнуто:

- ▶ Затянуть болт на опорной петле

12.3 Устройство отсоединить от подвесного ремня

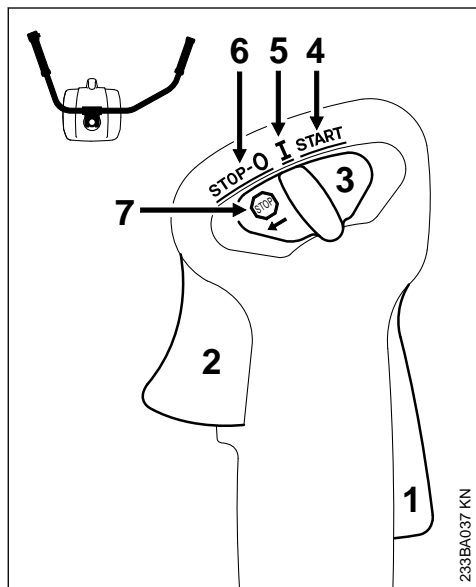


- ▶ Нажать планку на карбиновом крючке (1) и опорную петлю (2) вынуть из крючка

13 Пуск / остановка мотора

13.1 Модификация с двуручной рукояткой

13.1.1 Элементы управления



- 1 Стопор рычага газа
- 2 Рычаг газа
- 3 Комбинированная задвижка

13.1.2 Позиции комбинированного переключателя

- 4 START – запуск – зажигание включено – двигатель готов к запуску
- 5 I – рабочая позиция – двигатель работает или готов к запуску
- 6 STOP-0 – двигатель остановлен – зажигание выключено

13.1.3 Символ на комбинированном переключателе

- 7 ☹ – знак остановки и стрелка – для остановки двигателя комбинированный переключатель установить в направлении стрелки (☹) в положение STOP-0

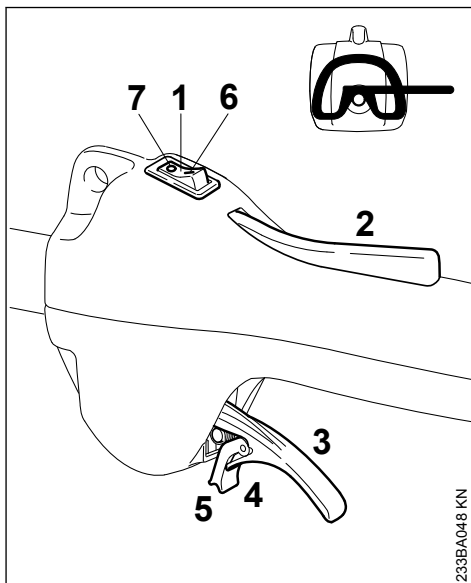
13.1.4 Запуск

- ▶ Поочередно нажать стопор рычага газа и рычаг газа
- ▶ Оба рычага удерживать нажатыми

- ▶ Комбинированный переключатель сместить в положение **START** и также удерживать нажатым
- ▶ поочередно отпустить рычаг газа, комбинированный переключатель и стопор рычага газа = **положение газа запуска**
- ▶ Далее следует действовать согласно разделу "Все конструктивные исполнения"

13.2 Конструктивное исполнение с круговой рукояткой

13.2.1 Элементы управления

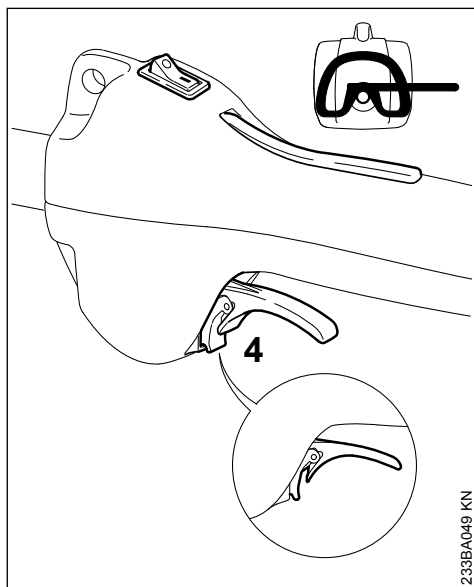


- 1 Выключатель остановки
- 2 Стопор рычага газа
- 3 Рычаг газа
- 4 Пружинящий язычок рычага газа
- 5 Стопорный паз

Положения переключателя остановки

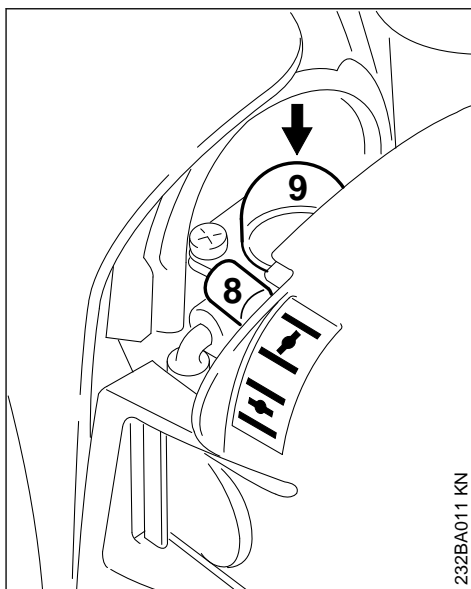
- 6 I – рабочее положение – двигатель может быть запущен либо работает
- 7 0 – Stopp – двигатель остановлен – зажигание выключено


13.2.2 Запуск



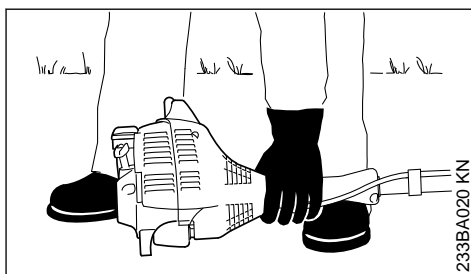
- ▶ Переключатель остановки привести в положение I
- ▶ Нажать стопор рычага газа и удерживать его нажатым
- ▶ Отжимать рычаг газа до отказа до тех пор, пока стопорный паз на язычке (4) не зафиксируется на корпусе
- ▶ Поочередно отпустить рычаг газа, язычок и стопор рычага газа = **положение газа запуска**
- ▶ Далее следует действовать согласно разделу "Все конструктивные исполнения"

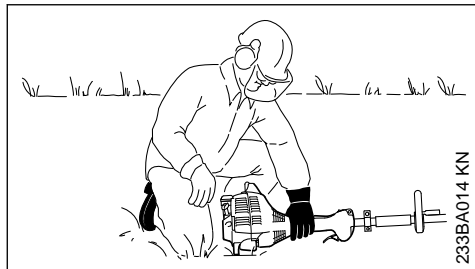
13.3 Все модификации



- ▶ Установить рычаг (8) воздушной заслонки
- 
 При холодном двигателе если двигатель прогреет, но еще не прогрелся – даже в том случае, если двигатель уже работает
- ▶ Сильфон (9) ручного топливного насоса нажать минимум 5 раз – даже в том случае, если он еще заполнен топливом

13.3.1 Пуск





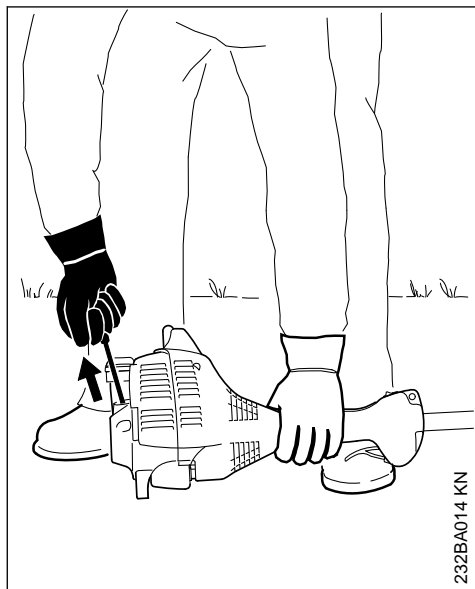
- ▶ Агрегат следует положить на землю в устойчивом положении: опора на двигателе и защита для режущего инструмента образуют опору
- ▶ Если имеется защита для транспортировки на режущем инструменте – снять ее

Режущий инструмент не должен касаться ни земли, ни каких-либо предметов – **опасность несчастного случая!**

- ▶ занять устойчивое положение – возможно: стоя, нагнувшись либо стоя на коленях
- ▶ левой рукой **плотно** прижать агрегат к земле – при этом не дотрагиваться до рычага газа, стопора рычага газа и кнопки остановки

УКАЗАНИЕ

Не ставить ногу на штангу и не становиться на него коленом!



- ▶ Правой рукой взять ручку запуска

13.3.2 Конструктивное исполнение без ErgoStart

- ▶ Ручку запуска медленно вытянуть до первого ощутимого упора и потом быстро и сильно протянуть

УКАЗАНИЕ

Трос не вытаскивать до конца троса – **опасность разрыва!**

13.3.3 Конструктивное исполнение с ErgoStart

- ▶ Пусковую рукоятку медленно вытянуть до первого ощутимого упора и потом медленно и равномерно протянуть

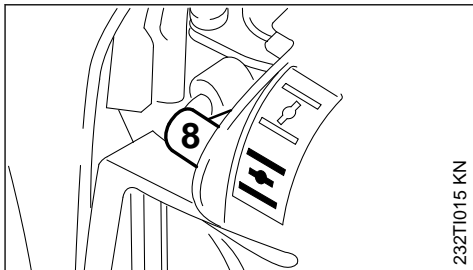
УКАЗАНИЕ


Трос не вытаскивать до конца троса – **опасность разрыва!**

13.3.4 Оба конструктивных исполнения

- ▶ Пусковую ручку не отпускайте быстро назад, – а отводите медленно, против направления вытягивания, с тем, чтобы пусковой тросик мог правильно наматываться.
- ▶ Продолжить запуск

13.3.5 После первого срабатывания зажигания



- ▶ Не позднее чем после **пятого** запуска рычаг (8) воздушной заслонки следует установить в положение 
- ▶ Продолжить запуск

13.3.6 Как только двигатель заработает

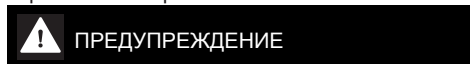
Модификация с **двуручной рукояткой**

- ▶ Нажать и сразу же отпустить рычаг газа – двигатель переходит в режим холостого хода

Конструктивное исполнение с **круговой рукояткой**

- ▶ Рычаг газа отжимать до тех пор, пока язычок не выйдет из зацепления – двигатель переходит в режим холостого хода

Агрегат готов к работе.



ПРЕДУПРЕЖДЕНИЕ


При правильно отрегулированном карбюраторе режущий инструмент не должен вращаться на холостом ходу двигателя!


13.4 Остановить двигатель

- ▶ Перемещая комбинированный переключатель в направлении стрелки (↺), привести его в положение **STOP-0** и переключатель остановки в положение **STOP / 0**

13.5 Если двигатель не запускается

Рычаг воздушной заслонки

Если после первого срабатывания зажигания двигателя рычаг воздушной заслонки не был своевременно установлен в положение , двигатель захлебнулся.

- ▶ Рычаг воздушной заслонки установить в положение 
- ▶ Комбинированный переключатель, стопор рычага газа и рычаг газа привести в **положение газа запуска**
- ▶ Запустить двигатель – для этого резко протянуть пусковой тросик – может понадобиться от 10 до 20 рывков тросика

13.5.1 Если двигатель всё же не запускается

- ▶ Комбинированный переключатель или переключатель остановки привести в положение **STOP / 0**
- ▶ Снять свечу зажигания, – см. "Свеча зажигания".
- ▶ Просушить свечу зажигания
- ▶ Несколько раз протянуть устройство запуска – для вентиляции камеры сгорания
- ▶ Вставить свечу зажигания – см. "Свеча зажигания"
- ▶ Комбинированный переключатель или переключатель остановки привести в положение **I / I**
- ▶ Рычаг воздушной заслонки установить в положение  – в том числе и при холодном двигателе
- ▶ Снова запустить двигатель

13.5.2 Топливо в топливном баке было полностью израсходовано

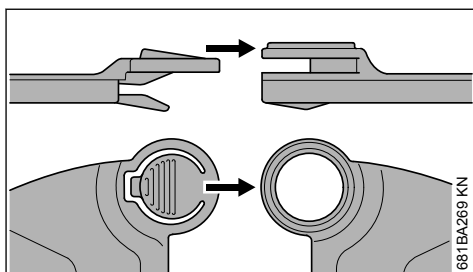
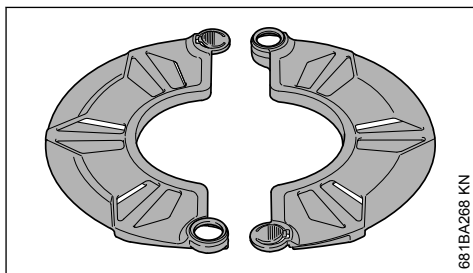
- ▶ после заправки топливом сильфон ручного топливного насоса сжать минимум 5 раз – также в том случае, если сильфон еще заполнен топливом
- ▶ Отрегулировать рычаг воздушной заслонки в зависимости от температуры двигателя
- ▶ Заново повторить запуск мотора

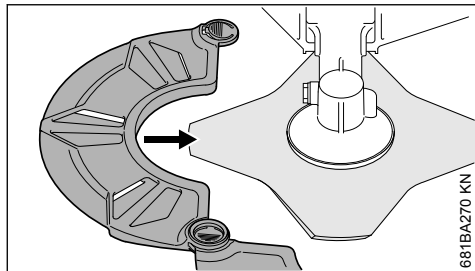
14 Транспортировка устройства

14.1 Использовать транспортную защиту

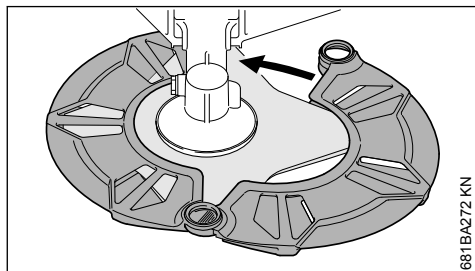
Тип транспортной защиты зависит от типа металлического режущего инструмента в объеме поставки мотоприбора. Транспортная защита поставляется также как специальные принадлежности.

14.1.1 Диски для стрижки травы 230 мм





681BA270 KN



681BA272 KN

15 Указания по эксплуатации

15.1 Первый ввод в эксплуатацию

Совершенно новое устройство (прямо с завода) не эксплуатируйте с высокой частотой вращения без нагрузки, вплоть до третьей заправки топливного бака, с тем чтобы во время приработки не возникали какие-либо дополнительные нагрузки. Во время приработки подвижные детали должны притереться друг к другу, – в приводном механизме имеет место повышенное сопротивление трения. Двигатель достигает максимальную мощность после 5 – 15 заправок топливом.

15.2 Во время работы

После продолжительной работы при полной нагрузке двигатель оставьте работать некоторое время на холостом ходу, пока большая часть тепла не будет отведена потоком охлаждающего воздуха, благодаря чему снижается нагрузка на детали привода (система зажигания, карбюратор) вследствие застоя тепла.

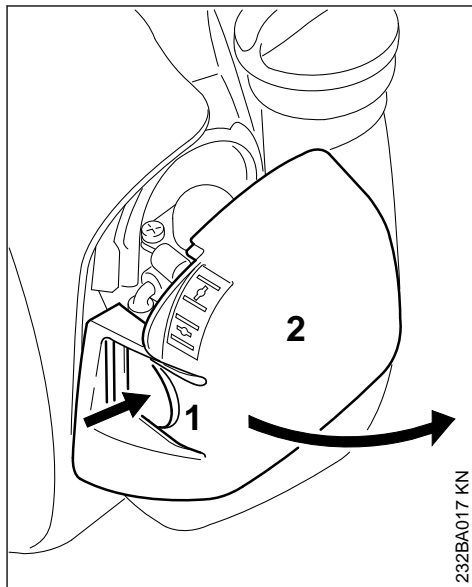
15.3 После работы

При перерыве в работе, дайте двигателю остыть. Устройство с пустым топливным баком храните до следующего применения в

сухом месте, вдали от источников воспламенения. При длительном перерыве в работе, – см. раздел "Хранение устройства".

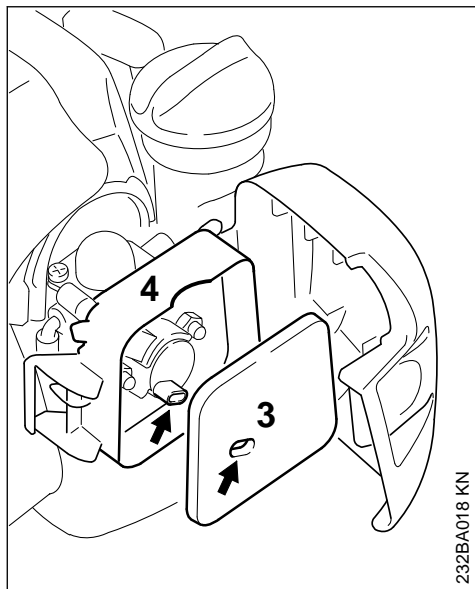
16 Очистка воздушного фильтра

16.1 Если мощность мотора заметно падает



232BA017 KN

- ▶ Рычаг клапана запуска установить в положение **I**
- ▶ Нажать планку (1) и откинуть крышку фильтра (2)
- ▶ Окружающую фильтр поверхность очистить от грубой грязи



- ▶ Войлочный фильтр (3) вынуть из корпуса фильтра (4) и заменить – при необходимости вытряхнуть или продуть – не промывать
- ▶ Поврежденные детали заменить
- ▶ Войлочный фильтр (3) установить в корпус фильтра (4)
- ▶ Закрыть и зафиксировать крышку фильтра

17 Настройка карбюратора

17.1 Базовая информация

Карбюратор поставляется с завода со стандартной регулировкой.

Данная регулировка установлена таким образом, что при всех режимах эксплуатации к двигателю подводится оптимальная топливовоздушная смесь.

17.2 Подготовка агрегата

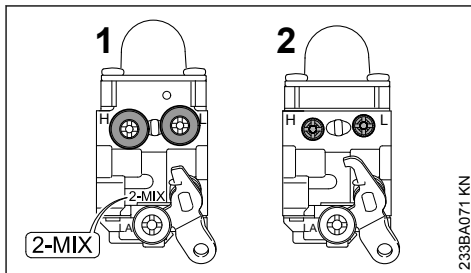
- ▶ остановить двигатель
- ▶ Монтировать режущий инструмент
- ▶ Проверить воздушный фильтр – при необходимости, очистить или заменить
- ▶ Проверить искрозащитную решетку (в наличии только в зависимости от страны) в глушителе – при необходимости очистить или заменить

17.3 Различные стандартные настройки

Франко-завод встраиваются различные карбюраторы. Для каждого карбюратора требуется своя стандартная настройка:

17.4 Выбрать встроенный карбюратор

- ▶ Выбрать встроенный карбюратор с помощью нижеприведенного рисунка и выполнить соответствующую регулировку:



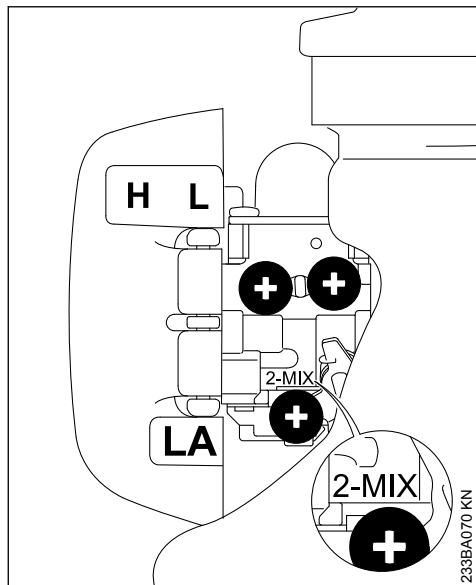
17.4.1 Карбюратор 1

Карбюратор 2-MIX с ограничительными колпачками на главном регулировочном винте (H) и регулировочном винте холостого хода (L), а также маркировкой 2-MIX

17.4.2 Карбюратор 2

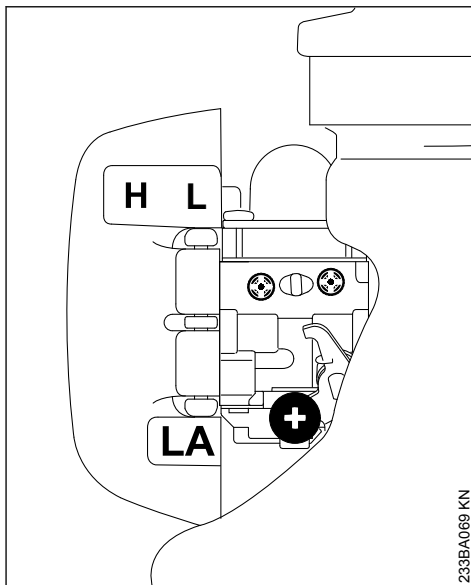
Карбюраторы без ограничительных колпачков на главном регулировочном винте (H) и регулировочном винте холостого хода (L)

17.5 Стандартная регулировка карбюратора 1



- ▶ Главный регулировочный болт (H) полностью повернуть против часовой стрелки до упора – макс. 3/4 оборота
- ▶ Регулировочный болт холостого хода (L) осторожно повернуть по часовой стрелке до плотной посадки – затем на 3/4 оборота против часовой стрелки

17.6 Стандартная регулировка карбюратора 2



- ▶ Главный регулировочный болт (H) осторожно повернуть по часовой стрелке до плотной посадки – затем повернуть против часовой стрелки на 2 оборота
- ▶ Регулировочный болт холостого хода (L) осторожно повернуть по часовой стрелке до плотной посадки – затем повернуть против часовой стрелки на 1 1/2 оборота

17.7 Регулировка режима холостого хода

- ▶ Произвести стандартную регулировку
- ▶ Запустить двигатель и прогреть

17.7.1 Двигатель на холостом ходу стоит

- ▶ Упорный винт холостого хода (LA) медленно поворачивать по часовой стрелке до тех пор, пока двигатель не будет работать равномерно – режущий инструмент не должен двигаться

17.7.2 Режущий инструмент на холостом ходу движется

- ▶ Упорный винт холостого хода (LA) поворачивать против часовой стрелки до тех пор, пока режущий инструмент не остановится – затем повернуть дальше в том же направлении от 1/2 до 1 оборота

**ПРЕДУПРЕЖДЕНИЕ**

Если режущий инструмент после регулировки не останавливается на холостом ходу, агрегат следует отдать в ремонт специализированному дилеру.

17.7.3 Число оборотов в режиме холостого хода неравномерно; плохое ускорение (несмотря на изменение регулировки упорного винта холостого хода)

Настройка на сильно обедненную горючую смесь.

Карбюратор 1

- ▶ Регулировочный болт холостого хода (L) поворачивать против часовой стрелки до тех пор, пока двигатель не будет работать равномерно и хорошо ускоряться – макс. до упора.

Карбюратор 2

- ▶ Регулировочный болт холостого хода (L) осторожно поворачивать против часовой стрелки (ок. 1/4 оборота) до тех пор, пока двигатель не будет работать равномерно и хорошо ускоряться

17.7.4 Число оборотов в режиме холостого хода нерегулярное

Настройка холостого хода выполнена на чрезмерно обогащенную горючую смесь.

Карбюратор 1

- ▶ Регулировочный болт холостого хода (L) поворачивать по часовой стрелке до тех пор, пока двигатель не будет работать равномерно и с хорошим ускорением – макс. до упора

Карбюратор 2

- ▶ Регулировочный болт холостого хода (L) осторожно поворачивать по часовой стрелке (ок. 1/4 оборота) до тех пор, пока двигатель не начнет работать равномерно и хорошо ускоряться.

После каждой корректировки регулировочного болта холостого хода (L) чаще всего необходимо изменение регулировки упорного болта холостого хода (LA).

17.8 Корректировка регулировки карбюратора при работе на большой высоте

Если мощность двигателя является недостаточной, то может оказаться необходимой незначительная корректировка регулировки:

Карбюратор 1

- ▶ Произвести стандартную регулировку
- ▶ Двигатель оставить прогреться
- ▶ Главный регулировочный болт (H) немного повернуть по часовой стрелке (обеднить топливную смесь) – максимум до упора

Карбюратор 2

- ▶ Произвести стандартную регулировку
- ▶ Двигатель оставить прогреться
- ▶ Главный регулировочный болт (H) осторожно повернуть по часовой стрелке (обеднить топливную смесь) – макс. на 3/4 оборота

УКАЗАНИЕ

После возвращения с большой высоты следует вернуться к стандартной настройке карбюратора.

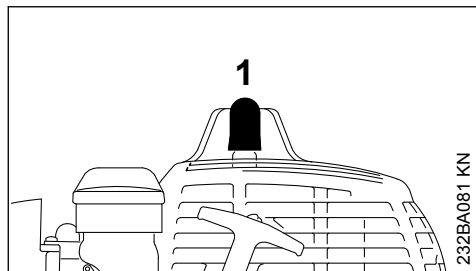
При регулировке на слишком обедненную смесь существует опасность повреждения приводного механизма вследствие недостатка смазочного материала и перегрева.

18 Свеча зажигания

- ▶ При недостаточной мощности двигателя, при плохом запуске или перебоях на холостом ходу в первую очередь следует проверить свечу зажигания.
- ▶ Замените свечу зажигания после приблизительно 100 часов работы – при сильно обгоревших электродах уже раньше – применяйте только допущенные фирмой STIHL свечи зажигания с защитой от помех – см. "Технические данные".

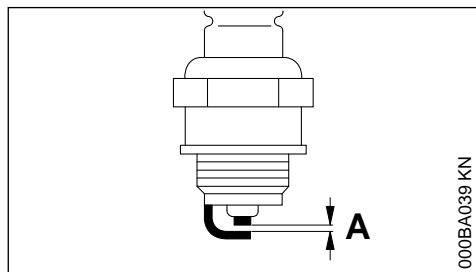
18.1 Демонтаж свечи зажигания

- ▶ Переключатель остановки привести в положение 0



- ▶ Вытянуть штекер свечи зажигания (1)
- ▶ Вывинтить свечу зажигания

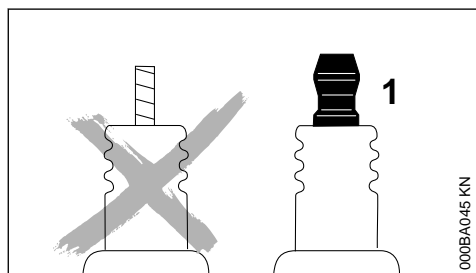
18.2 Проверить свечу зажигания



- ▶ Очистите загрязненную свечу зажигания
- ▶ Проверить расстояние между электродами (A) и, если необходимо, отрегулировать, значение расстояния – см. раздел "Технические характеристики"
- ▶ Устраните причины загрязнения свечи зажигания.

Возможные причины загрязнения:

- избыток моторного масла в топливе,
- загрязненный воздушный фильтр,
- неблагоприятные условия эксплуатации.



! ПРЕДУПРЕЖДЕНИЕ

При неплотно затянутой контактной гайке (1) или при ее отсутствии могут возникать искры. При проведении работ в легковоспламеняемой или взрывоопасной среде может возникнуть угроза пожара или взрыва. Люди могут получить тяжелые травмы или понести материальный ущерб.

- ▶ использовать свечи зажигания с помехоподавляющим резистором с закрепленной контактной гайкой

18.3 Монтаж свечи зажигания

- ▶ Ввинтить свечу зажигания и надавить прочно штекер свечи

19 Работа мотора

Если несмотря на почищенный воздушный фильтр и правильную регулировку карбюратора работа мотора не удовлетворительная, причина может быть также в глушителе.

Глушитель отдать на проверку относительно наличия загрязнения (закоксованности) специализированному дилеру!

Фирма STIHL рекомендует поручить проведение работ по техобслуживанию и ремонту только специализированному дилеру фирмы STIHL.

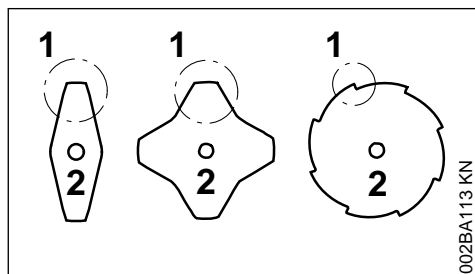
20 Хранение устройства

При перерывах в работе ок. 30 дней и более

- ▶ В хорошо проветриваемом месте слить топливо из топливного бака и очистить бак
- ▶ Топливо утилизировать согласно предписаниям и без ущерба окружающей среде
- ▶ Если имеется ручной топливopодкачивающий насос: минимум 5 раз нажать на ручной топливopодкачивающий насос
- ▶ Запустить двигатель и оставить его работать на холостом ходу, пока он не заглохнет
- ▶ Снять режущий инструмент, очистить и проверить. Обработать металлический режущий инструмент защитным маслом.
- ▶ Тщательно очистить прибор, особенно ребра цилиндра и воздушный фильтр!
- ▶ Хранить устройство в сухом и безопасном месте – защитить от несанкционированного использования (например, детьми)

21 Заточка металлического режущего инструмента

- ▶ Режущий инструмент при незначительном износе следует затачивать напильником "специальные принадлежности" – при сильном износе и зазубринах режущий инструмент затачивать устройством для заточки или поручить заточку специализированному дилеру – STIHL рекомендует специализированного дилера STIHL.
- ▶ Затачивать часто, но снимать мало материала: для простого дополнительного затачивания обычно достаточно два или три опиловочных движения.



- ▶ Лопастя ножа (1) следует затачивать равномерно – не изменять конфигурацию тела полотна (2)

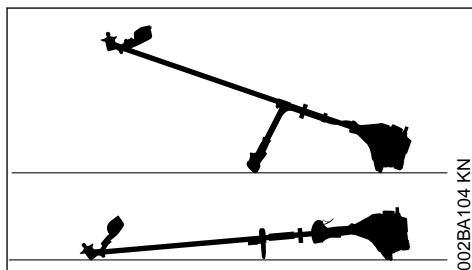
Дальнейшие указания по заточке находятся на упаковке режущего инструмента. Поэтому следует хранить упаковку.

21.1 Балансировка

- ▶ Дополнительная заточка допускается приблизительно 5 раз, после этого проверить дисбаланс с помощью балансировочного устройства "специальные принадлежности" или поручить проверку специализированному дилеру STIHL – STIHL рекомендует специализированного дилера STIHL.

22 Провести техническое обслуживание косильной головки

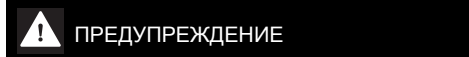
22.1 Отложить мотоустройство



- ▶ Остановить двигатель
- ▶ Агрегат уложить таким образом, чтобы крепление для режущего инструмента было направлено вверх

22.2 Замена косильной струны

Перед заменой косильной струны следует обязательно проверить износ косильной головки.



При обнаружении значительных признаков износа заменить косильную головку в сборе.

Далее косильную струну называют просто "струной".

В объем поставки косильной головки входит иллюстрированная инструкция, в которой показана замена струн. Поэтому инструкцию для косильной головки следует бережно хранить.

- ▶ При необходимости снять косильную головку

22.3 Регулировка косильной струны

STIHL SuperCut

Струна регулируется автоматически, если ее длина составляет не менее **6 см (2 1/2 дюйма)** – с помощью ножа на защите слишком длинные струны укорачиваются до оптимальной длины.

STIHL AutoCut

- ▶ Устройство с работающим двигателем удерживать над поверхностью газона – косильная головка должна вращаться
- ▶ Слегка коснуться земли косильной головкой – струна регулируется и обрезается до оптимальной длины ножом на защите

При каждом прикосновении к земле косильная головка регулирует струну. Поэтому во время работы следует следить за мощностью реза косильной головки. Если косильная головка слишком часто касается земли, то неиспользованные части косильной струны отрезаются у ножа.

Дополнительная регулировка происходит лишь тогда, когда длина обоих концов струны составляет не менее **2,5 см (1 дюйм)**.

STIHL TrimCut



ПРЕДУПРЕЖДЕНИЕ

При дополнительной регулировке струны вручную следует обязательно заглушить двигатель – иначе **существует опасность травмы!**

- ▶ Поднять вверх корпус катушки – повернуть против часовой стрелки прибл. на 1/6 оборота – до положения фиксации – и снова отпустить в исходное положение
- ▶ Вытянуть наружу концы струны

При необходимости повторять процесс, пока оба конца струны не дойдут до ножа на защите.

Одно вращательное движение от упора до упора высвобождает около **4 см (1 1/2 дюйма)** струны.

22.4 Замена косильной струны

STIHL PolyCut

Вместо режущего ножа на косильную головку PolyCut может также монтироваться отрезанная струна.

STIHL DuroCut, STIHL PolyCut



ПРЕДУПРЕЖДЕНИЕ

Для заправки косильной головки вручную обязательно заглушить двигатель – иначе **существует опасность травмы!**

- ▶ Заправить в косильную головку струну согласно прилагаемой к ней инструкции

22.5 Замена ножа

22.5.1 STIHL PolyCut

Перед заменой режущих ножей косильную головку обязательно проверить на предмет износа.



ПРЕДУПРЕЖДЕНИЕ

При обнаружении значительных признаков износа, заменить косильную головку в сборе.

Режущие ножи далее коротко называются "ножи".

В объём поставки косильной головки входит иллюстрированная инструкция, которая показывает замену ножей. Поэтому инструкции для косильной головки следует тщательно хранить.



ПРЕДУПРЕЖДЕНИЕ

Для зарядки косильной головки вручную обязательно остановить двигатель – иначе существует **опасность получения травмы!**

- ▶ Демонтаж косильной головки
- ▶ Нож заменить, как это показано в инструкции с рисунками
- ▶ Смонтировать косильную головку

23 Проверку и техобслуживание поручить специализированному дилеру

23.1 Работы по техническому обслуживанию

STIHL рекомендует поручать проведение работ по техническому обслуживанию и ремонту только дилеру STIHL.

23.2 Топливная всасывающая головка в баке

- ▶ Всасывающую головку в топливном баке заменяйте ежегодно

24 Указания по техобслуживанию и техническому уходу

| Данные относятся к нормальным условиям эксплуатации. В сложных условиях (высокая запыленность и т.п.) и при более длительной ежедневной работе указанные интервалы следует соответственно сократить. | | перед началом работы | по окончании работы или ежедневно | после каждой заправки бака | еженедельно | ежемесячно | ежегодно | при неполадках | при повреждении | по необходимости |
|--|--|----------------------|-----------------------------------|----------------------------|-------------|------------|----------|----------------|-----------------|------------------|
| Машина в сборе | Визуальный контроль (состояние, герметичность) | X | | X | | | | | | |
| | Очистить | | X | | | | | | | |
| Рукоятка управления | Проверка работоспособности | X | | X | | | | | | |
| Воздушный фильтр | Очистить | | | | | | | X | | X |
| | Заменить | | | | | | | | X | |
| Ручной топливopодкачивающий насос (если имеется) | Проверить | X | | | | | | | | |
| | Ремонт дилером ¹⁾ | | | | | | | | X | |
| Всасывающая головка в топливном баке | Проверить | | | | | | | X | | |
| | Замена дилером ¹⁾ | | | | | | X | | X | X |
| Топливный бак | Очистить | | | | | | | X | | X |
| Карбюратор | Проверка режима холостого хода, режущий инструмент не должен вращаться | X | | X | | | | | | |
| | Регулировка режима холостого хода | | | | | | | | | X |
| Свеча зажигания | Регулировка зазора между электродами | | | | | | | X | | |
| | Замена через каждые 100 часов эксплуатации | | | | | | | | | |
| Всасывающее отверстие для охлаждающего воздуха | Визуальный контроль | | X | | | | | | | |
| | Очистить | | | | | | | | | X |
| Искрозащита ²⁾ в глушителе | Проверка специализированным дилером ¹⁾ | | X | | | | | X | | |
| | Чистку либо замену поручить специализированному дилеру ¹⁾ | | | | | | | | X | X |
| Доступные болты и гайки (кроме регулировочных винтов) | Затянуть | | | | | | | | | X |
| Режущий инструмент | Визуальный контроль | X | | X | | | | | | |

| Данные относятся к нормальным условиям эксплуатации. В сложных условиях (высокая запыленность и т.п.) и при более длительной ежедневной работе указанные интервалы следует соответственно сократить. | | перед началом работы | по окончании работы или ежедневно | после каждой заправки бака | еженедельно | ежемесячно | ежегодно | при неполадках | при повреждении | по необходимости |
|--|------------------|----------------------|-----------------------------------|----------------------------|-------------|------------|----------|----------------|-----------------|------------------|
| | | | | | | | | | | |
| | Заменить | | | | | | | | X | |
| | Контроль посадки | X | | X | | | | | | |
| Металлический режущий инструмент | Заточить | X | | | | | | | | X |
| Наклейка с предупреждением по технике безопасности | Заменить | | | | | | | | X | |
| ¹⁾ Компания STIHL рекомендует специализированного дилера STIHL ²⁾ Поставляется в зависимости от страны назначения | | | | | | | | | | |

25 Минимизация износа, а также избежание повреждений

Соблюдение заданных величин, указанных в данной инструкции по эксплуатации, поможет избежать преждевременный износ и повреждение устройства.

Эксплуатация, техническое обслуживание и хранение устройства должны осуществляться так тщательно, как это описано в данной инструкции по эксплуатации.

За все повреждения, которые были вызваны несоблюдением указаний относительно техники безопасности, работы и технического обслуживания, ответственность несет сам пользователь. Это особенно актуально для таких случаев:

- Внесение изменений в продукте, которые не разрешены фирмой STIHL,
- Применение инструментов либо принадлежностей, которые не допускаются к использованию с данным устройством, не подходят либо имеют низкое качество,
- Пользование устройством не по назначению,
- Устройство было использовано для спортивных мероприятий и соревнований,

- Повреждение вследствие эксплуатации устройства с дефектными комплектующими.

25.1 Работы по техническому обслуживанию

Все работы, перечисленные в разделе "Указания по техническому обслуживанию и уходу" должны проводиться регулярно. В случае если данные работы по техническому обслуживанию не могут быть выполнены самим пользователем, необходимо обратиться к специализированному дилеру.

Фирма STIHL рекомендует поручить проведение работ по техобслуживанию и ремонту только специализированному дилеру фирмы STIHL. Специализированные дилеры фирмы STIHL посещают регулярно курсы по повышению квалификации и в их распоряжении предостается техническая информация.

Если данные работы не проводятся либо выполняются не надлежащим образом, то могут возникнуть повреждения, за которые отвечает сам пользователь. К ним относятся, среди прочего:

- Повреждение приводного механизма вследствие несвоевременного или недостаточного обслуживания (например, воздушный и топливный фильтры), неправильная

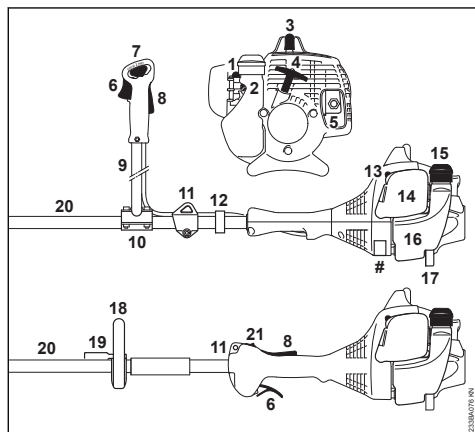
- настройка карбюратора или недостаточная очистка системы охлаждающего воздуха (всасывающие шлицы, ребра цилиндра),
- Коррозия и другие повреждения как следствие неправильного хранения
- Повреждения устройства вследствие применения запасных частей низкого качества

25.2 Быстроизнашивающиеся детали

Некоторые детали мотоустройства, даже при применении их по назначению, подвержены нормальному износу и должны своевременно заменяться, в зависимости от вида и продолжительности их использования. К ним относятся, среди прочего:

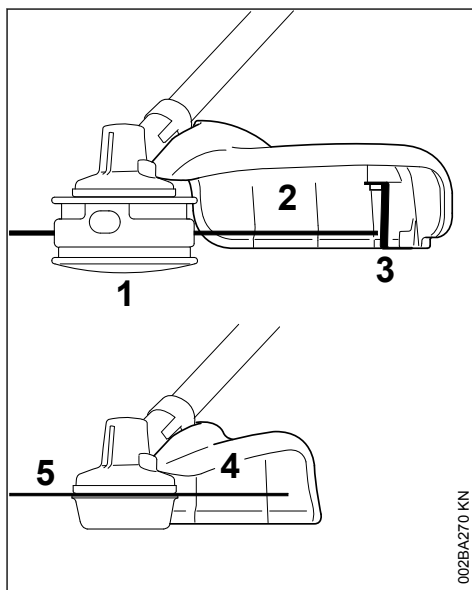
- Режущий инструмент (все виды),
- Крепежные детали для режущего инструмента (рабочие диски, гайки и т.д.),
- Защитные приспособления для режущего инструмента,
- Муфта,
- Фильтры (воздушный, топливный),
- Устройство запуска,
- Свеча зажигания,

26 Важные комплектующие



- 1 Ручной топливный насос
- 2 Регулировочные болты карбюратора
- 3 Контактный наконечник свечи зажигания
- 4 Пусковая рукоятка
- 5 Глушитель (в зависимости от страны с искрозащитной решёткой)
- 6 Рычаг газа
- 7 Комбинированная задвижка

- 8 Стопор рычага газа
- 9 Двуручная рукоятка
- 10 Подпорка ручки
- 11 Несущая петля
- 12 Держатель тросика газа
- 13 Рычаг воздушной заслонки
- 14 Крышка воздушного фильтра
- 15 Крышка бака
- 16 Бак
- 17 Опора агрегата
- 18 Круговая рукоятка
- 19 Хомутик (ограничитель шага, в наличии в зависимости от страны)
- 20 Штанга
- 21 Выключатель остановки
- # Номер агрегата



- 1 Косильная головка
- 2 Защита для косильных головок
- 3 Нож
- 4 Защита для режущих полотен для травы
- 5 Режущее полотно для травы

Защитные очки

Защитные очки имеются в комплекте поставки.
Количество: 1 шт.

27 Технические данные**27.1 Силовой агрегат**

Одноцилиндровый двухтактный двигатель

27.1.1 FS 55

| | |
|---|----------------------------------|
| Объем цилиндра: | 27,2 см ³ |
| Диаметр цилиндра: | 34 мм |
| Ход поршня: | 30 мм |
| Мощность согласно ISO 8893: | 0,75 кВт (1 л.с.) при 7000 1/мин |
| Число оборотов холостого хода: | 2800 об/мин |
| Частота вращения, ограничиваемая регулятором (номинальная): | 9500 об/мин |
| Макс. частота вращения выходного вала (крепление режущего инструмента): | 7700 об/мин |

27.1.2 FS 55 2-MIX

| | |
|---|------------------------------------|
| Рабочий объем: | 27,2 см ³ |
| Диаметр цилиндра: | 34 мм |
| Ход поршня: | 30 мм |
| Мощность согласно ISO 8893: | 0,75 кВт (1,0 л.с.) при 8500 1/мин |
| Число оборотов холостого хода: | 2800 об/мин |
| Частота вращения, ограничиваемая регулятором (номинальная): | 10 000 об/мин |
| Макс. частота вращения выходного вала (крепление режущего инструмента): | 8100 об/мин |

27.2 Система зажигания

Магнето с электронным управлением

Свеча зажигания (с защи-
той от помех): NGK BPMR 7 A,
STIHL ZK C 14

Зазор между электродами:
0,5 мм

27.3 Топливная система

Независимый от положения мембранный карбюратор с встроенным топливным насосом

Емкость топливного бака: 330 см³ (0,33 л)

27.4 Масса

без заправки, без режущего инструмента и защиты

| | |
|----------------|------------------------------|
| FS 55: | 5,0 кг |
| FS 55 2-MIX: | 5,1 кг |
| FS 55 C: | с системой ErgoStart: 5,2 кг |
| FS 55 R: | 4,8 кг |
| FS 55 R 2-MIX: | 4,9 кг |
| FS 55 RC: | с системой ErgoStart: 5,0 кг |

27.5 Уровни шума и вибрации

При определении уровня шума и вибрации параметры режимов работы на холостом ходу и при номинальной максимальной частоте вращения учитываются в одинаковой степени.

Дополнительную информацию, необходимую для соблюдения директивы для работодателей относительно уровня вибраций 2002/44/EC, можно найти по ссылке

www.stihl.com/vib

27.5.1 Уровень звукового давления L_{реж} согласно ISO 22868

| | |
|--|----------|
| с косильной головкой | |
| FS 55 с двуручной рукояткой: | 96 дБ(A) |
| FS 55 R: | 96 дБ(A) |
| с металлическим косильным инструментом | |
| FS 55 с двуручной рукояткой: | 95 дБ(A) |
| FS 55 R с хомутом: | 95 дБ(A) |

27.5.2 Уровень звуковой мощности L_w согласно ISO 22868

| | |
|--|-----------|
| с косильной головкой | |
| FS 55 с двуручной рукояткой: | 109 дБ(A) |
| FS 55 R: | 109 дБ(A) |
| с металлическим косильным инструментом | |
| FS 55 с двуручной рукояткой: | 109 дБ(A) |
| FS 55 R с хомутом: | 109 дБ(A) |

27.5.3 Величина вибрации a_{hv,eq} согласно ISO 22867

| | | |
|---|-----------------------|------------------------|
| с косильной головкой | Рукоятка слева | Рукоятка справа |
| FS 55 с двуручной рукояткой | 5,5 м/с ² | 5,5 м/с ² |
| FS 55 R: | 8,5 м/с ² | 8,5 м/с ² |
| с металлическим косильным инструментом | Рукоятка слева | Рукоятка справа |
| FS 55 с двуручной рукояткой | 6,8 м/с ² | 5,6 м/с ² |
| FS 55 R с хомутом: | 8,5 м/с ² | 9,0 м/с ² |

Для уровня звукового давления и уровня звуковой мощности коэффициент К-согласно RL 2006/42/EG = 2,0 дБ(А); для значения уровня вибрации коэффициент К-согласно RL 2006/42/EG = 2,0 м/с².

27.6 REACH

REACH обозначает постановление ЕС для регистрации, оценки и допуска химикатов.

Информация для выполнения постановления REACH (EC) № 1907/2006 см.

www.stihl.com/reach

27.7 Показатель выброса выхлопных газов

Показатель выброса CO₂, измеренный в процессе выдачи сертификата соответствия типа изделия нормам ЕС, указан на сайте

www.stihl.com/co2

в технических данных изделия.

Показатель выброса CO₂ измерен в процессе стандартных испытаний на типичном двигателе в лабораторных условиях и не является конкретной или косвенной гарантией эксплуатационных характеристик определенного двигателя.

Использование по назначению и техническое обслуживание в соответствии с описанием в данной инструкции по эксплуатации обеспечивают выполнение действующих требований по выбросу выхлопных газов. В случае изменений на двигателе разрешение на эксплуатацию теряет силу.

27.8 Установленный срок службы

Полный установленный срок службы составляет до 30 лет.

Установленный срок службы предполагает соответствующие и своевременные обслуживание и уход согласно руководству по эксплуатации.


28 Указания по ремонту

Пользователи данного устройства могут осуществлять только те работы по техническому обслуживанию и уходу, которые описаны в данной инструкции по эксплуатации. Остальные виды ремонтных работ могут осуществлять только специализированные дилеры.

Фирма STIHL рекомендует поручить проведение работ по техобслуживанию и ремонту только специализированному дилеру фирмы STIHL. Специализированные дилеры фирмы STIHL посещают регулярно курсы по повышению квалификации и в их распоряжении предоставляется техническая информация.

При ремонте монтировать только те комплектующие, которые допущены компанией STIHL для данного моторизованного устройства либо технически равноценные комплектующие. Применяйте только высококачественные запасные части. Иначе существует опасность возникновения несчастных случаев или повреждения устройства.

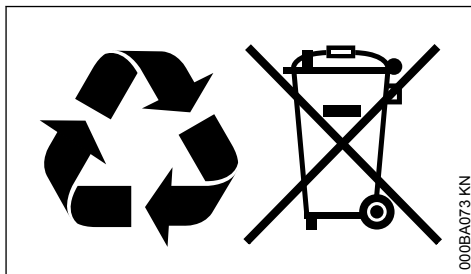
Фирма STIHL рекомендует использовать оригинальные запасные части фирмы STIHL.

Оригинальные запасные части фирмы STIHL можно узнать по номеру комплектующей STIHL, по надписи **STIHL**® и при необходимости по обозначению комплектующей STIHL  (на маленьких комплектующих может быть только одно обозначение).

29 Устранение отходов

Информацию об утилизации можно получить в местной администрации или у дилера фирмы STIHL.

Неадекватная утилизация может нанести вред здоровью и окружающей среде.



- ▶ Изделия STIHL, включая упаковку, необходимо в соответствии с местными предписаниями сдать в пункт сбора вторсырья.
- ▶ Не утилизировать вместе с бытовыми отходами.

30 Сертификат соответствия ЕС

ANDREAS STIHL AG & Co. KG
Badstr. 115
D-71336 Waiblingen

Germany

заявляет под собственную ответственность, что

| | |
|--|---|
| конструкция устройства производитель тип | Мотокоса STIHL FS 55 FS 55 C FS 55 C-E FS 55 R FS 55 RC FS 55 RC-E |
|--|---|

идентификационный серий- 4140

ный номер

объем цилиндра: 27,2 см³

устройство соответствует положениям директив 2011/65/EC, 2006/42/EC, 2014/30/EC и 2000/14/EC, а также разработано и изготовлено в соответствии с редакциями следующих норм, действующих на момент изготовления:

EN ISO 11806-1, EN 55012, EN 61000-6-1

Установление измеренного и гарантированного уровня звуковой мощности производилось согласно директиве 2000/14/EC, приложение V, с использованием стандарта ISO 10884.

Измеренный уровень звуковой мощности

109 дБ(А)

Гарантированный уровень звуковой мощности

111 дБ(А)

Хранение технической документации:

ANDREAS STIHL AG & Co. KG
Produktzulassung

Год выпуска и серийный номер указаны на устройстве.

Вайблинген, 01.08.2022

ANDREAS STIHL AG & Co. KG

По доверенности.



Robert Olma, Vice President, Regulatory Affairs
& Global Governmental Relations

CE

EAC

Сведения о сертификатах ЕАС и декларациях соответствия, подтверждающих выполнение технических правилах и требований Таможенного союза, представлены на сайтах

www.stihl.ru/eac

или могут быть затребованы по телефону в соответствующем местном представительстве STIHL, см. в разделе «Адреса».



Технические правила и требования для Украины выполнены.

31 Адреса**31.1 STIHL Hauptverwaltung**

ANDREAS STIHL AG & Co. KG
Badstrasse 115
71336 Waiblingen
Germany

31.2 Дочерние компании STIHL**РОССИЙСКАЯ ФЕДЕРАЦИЯ**

РОССИЙСКАЯ ФЕДЕРАЦИЯ
ООО "АНДРЕАС ШТИЛЬ МАРКЕТИНГ"
наб. Обводного канала, дом 60, литера А,
помещ. 1-Н, офис 200
192007 Санкт-Петербург, Россия
Горячая линия: +7 800 4444 180
Эл. почта: info@stihl.ru

УКРАИНА

ТОВ «Андреас Штіл»
вул. Антонова 10, с. Чайки
08135 Київська обл., Україна
Телефон: +38 044 393-35-30
Факс: +380 044 393-35-70
Гаряча лінія: +38 0800 501 930
E-mail: info@stihl.ua

31.3 Представительства STIHL**БЕЛАРУСЬ**

Представительство
ANDREAS STIHL AG & Co. KG
ул. К. Цеткин, 51-11а
220004 Минск, Беларусь
Горячая линия: +375 17 200 23 76

КАЗАХСТАН

Представительство
ANDREAS STIHL AG & Co. KG
ул. Шагабутдинова, 125А, оф. 2
050026 Алматы, Казахстан
Горячая линия: +7 727 225 55 17

31.4 Импортёры STIHL**РОССИЙСКАЯ ФЕДЕРАЦИЯ**

ООО "ШТИЛЬ ЗЮДВЕСТ"
350000, Российская Федерация,
г. Краснодар, ул. Западный обход, д. 36/1

ООО "ФЛАГМАН"
194292, Российская Федерация,
г. Санкт-Петербург, 3-ий Верхний переулок, д.
16 литер А, помещение 38

ООО "ПРОГРЕСС"
107113, Российская Федерация,
г. Москва, ул. Маленковская, д. 32, стр. 2

ООО "АРНАУ"
236006, Российская Федерация,
г. Калининград, Московский проспект, д. 253,
офис 4

ООО "ИНКОР"
610030, Российская Федерация,
г. Киров, ул. Павла Корчагина, д. 1Б

ООО "ОПТИМА"
620030, Российская Федерация,
г. Екатеринбург, ул. Карьерная д. 2, Помеще-
ние 1

ООО "ТЕХНОТОРГ"
660112, Российская Федерация,
г. Красноярск, ул. Парашютная, д. 15

ООО "ЛЕСОТЕХНИКА"
664540, Российская Федерация,
с. Хомутово, ул. Чапаева, д. 1, оф. 39

УКРАИНА

ТОВ «Андреас Штіль»
вул. Антонова 10, с. Чайки
08135 Київська обл., Україна

БЕЛАРУСЬ

ООО «ПИЛАКОС»
ул. Тимирязева 121/4 офис 6
220020 Минск, Беларусь

УП «Беллесэкспорт»

0458-826-1821-В

ул. Скрыганова 6.403
220073 Минск, Беларусь

КАЗАХСТАН

ИП «ВОРОНИНА Д.И.»
пр. Райымбека 312
050005 Алматы, Казахстан

КИРГИЗИЯ

ОсОО «Муза»
ул. Киевская 107
720001 Бишкек, Киргизия

АРМЕНИЯ

ООО «ЮНИТУЛЗ»
ул. Г. Парпеци 22
0002 Ереван, Армения

www.stihl.com



0458-826-1821-B



0458-826-1821-B