

# INGCO

## Углошлифовальная машинка

**EN** Angle Grinder



AG90028 AG90028-5 AG90028-7  
AG900285 AG900285-5 AG900285-7




 INGCO Global  
 INGCO Global

**EAC**



Русский.....Стр 3-15

Символы используемые в данном руководстве по эксплуатации, на упаковке и на корпусе инструмента.

	<p>Двойная изоляция для дополнительной защиты.</p>
	<p>Прочтите это руководство по эксплуатации перед использованием инструмента.</p>
	<p>Соответствие требованиям Европейского союза.</p>
	<p>При работе с инструментом используйте защитные очки, защитные наушники и пылезащитную маску</p>
	<p>Отходы электрических продуктов не следует утилизировать с бытовыми отходами. Пожалуйста, утилизируйте в специально отведенных местах.</p>
	<p>Предупреждение о безопасности. Используйте только аксессуары, рекомендуемые изготовителем.</p>
	<p>Продукция прошла проверку на соответствие качества данной продукции требованиям и нормативным документам технического регламента Таможенного союза.</p>

**Общие меры безопасности при работе с электроинструментом****ОБЩИЕ МЕРЫ БЕЗОПАСНОСТИ**

**⚠ Внимание!** С целью предотвращения пожаров, поражений электрическим током и травм при работе с электроинструментами соблюдайте перечисленные ниже рекомендации по технике безопасности!

**1) Безопасность на рабочем месте:**

- a) **Содержите рабочее место в чистоте.** Беспорядок или неосвещенные участки рабочего места могут привести к несчастным случаям.
- b) **Не работайте с этим электроинструментом во взрывоопасном помещении, в котором находятся горючие жидкости, воспламеняющиеся газы или пыль.** Во время эксплуатации, а также при включении и выключении инструмент вырабатывает искры, что может привести к воспламенению пыли или паров.
- c) **Во время работы с электроинструментом не допускайте близко к Вашему рабочему месту детей и посторонних лиц.** Отвлечшись, Вы можете потерять контроль над электроинструментом.

**2) Электробезопасность:**

- a) **Штепсельная вилка электроинструмента должна соответствовать штепсельной розетке.** никоим образом не изменяйте штепсельную вилку. Не применяйте переходных штекеров для электроинструментов с защитным заземлением. Неизменные штепсельные вилки и подходящие штепсельные розетки снижают риск поражения электротоком.
- b) **Предпринимайте необходимые меры предосторожности от удара электрическим током.** Избегайте контакта корпуса инструмента с заземленными поверхностями, такими как трубы, отопление, холодильники.
- c) **Защищайте электроинструмент от дождя и сырости.** Проникновение воды в электроинструмент повышает риск поражения электротоком.
- d) **Не допускается использовать шнур не по назначению, например, для транспортировки или подвески электроинструмента, или для вытягивания вилки из штепсельной розетки.** Защищайте шнур от воздействия высоких температур, масла, острых кромок или подвижных частей электроинструмента. Поврежденный или спутанный шнур повышает риск поражения электротоком.
- e) **При работе на свежем воздухе используйте соответствующий удлинитель.** Используйте только такой удлинитель, который подходит для работы на улице.
- f) **Если невозможно избежать применения электроинструмента в сыром помещении, то устанавливайте выключатель защиты от токов повреждения.** Применение выключателя защиты от токов повреждения снижает риск электрического поражения.

**3) Личная безопасность**

- a) **Будьте внимательными, следите за тем, что Вы делаете, и руководствуйтесь здравым смыслом при эксплуатации электроинструмента.** Не пользуйтесь электроинструментом в состоянии усталости или, если Вы находитесь под влиянием наркотиков, спиртных напитков или лекарств. Кратковременная потеря концентрации внимания при эксплуатации электроинструмента может привести к серьезным травмам.
- b) **Пользуйтесь индивидуальными защитными средствами.** Всегда надевайте средства для защиты глаз. Защитные средства – такие, как пылезащитные маски, перчатки, обуви на нескользящей подошве, каска или средства защиты ушей, используемые в соответствующих условиях – уменьшат опасность получения повреждений.
- c) **Не допускайте непреднамеренное включение электроинструмента.** Обеспечьте, чтобы выключатель находился в положении «отключено» перед подсоединением к

сети и (или) к аккумуляторной батарее и при подъеме и переноске электроинструмента. Если при переноске электроинструмента палец находится на выключателе или происходит подключение к сети (подсоединение к аккумуляторной батарее) электроинструмента, у которой выключатель находится в положении «включено», это может привести к несчастному случаю.

- d) **Убирайте регулировочный инструмент и гаечные ключи до включения электроинструмента.** Инструмент или ключ, попавший во вращающиеся части электроинструмента, может привести к травмам.
- e) **Не переутомляйтесь. Сохраняйте правильную стойку и баланс тела во время работы.** Это позволяет лучше контролировать электроинструмент в непредвиденных ситуациях.
- f) **Носите подходящую рабочую одежду. Не носите широкую одежду и украшения. Держите волосы, одежду и рукавицы вдали от движущихся частей.** Свободная одежда, ювелирные украшения, распущенные волосы могут попасть в движущиеся части.
- g) **Если предусмотрены средства для подсоединения к оборудованию для отсоса и сбора пыли, то обеспечьте их надлежащее присоединение и эксплуатацию.** Сбор пыли может уменьшить опасности, связанные с пылью.

#### **4) Эксплуатация и уход за электроинструментом**

- a) **Не перегружайте электроинструмент. Используйте электроинструмент соответствующего назначения для выполнения необходимой вам работы.** Лучше и безопаснее выполнять электроинструментом ту работу, на которую он рассчитан.
- b) **Не используйте электроинструмент, если его выключатель неисправен (не включает или не выключает).** Любой электроинструмент, который не может управляться с помощью выключателя, представляет опасность и подлежит ремонту.
- c) **Отсоедините вилку от источника питания и (или) аккумуляторную батарею от электроинструмента перед выполнением каких-либо регулировок, заменой принадлежностей или помещением его на хранение.** Подобные меры безопасности уменьшают риск случайного включения электроинструмента.
- d) **Храните неработающий электроинструмент в месте, недоступном для детей, и не разрешайте лицам, не знакомым с электроинструментом или настоящей инструкцией, пользоваться электроинструментом.** Электроинструмент представляют опасность в руках неквалифицированных пользователей.
- e) **Обеспечьте техническое обслуживание электроинструмента. Проверьте электроинструмент на предмет правильности соединения и закрепления движущихся частей, поломки деталей и иных несоответствий, которые могут повлиять на работу. В случае неисправности отремонтируйте электроинструмент перед использованием.** Часто несчастные случаи происходят из-за плохого обслуживания электроинструмента.
- f) **Храните режущие инструменты в заточенном и чистом состоянии.** Режущие инструменты с острыми кромками, обслуживаемые надлежащим образом, реже заклинивают и ими легче управлять.
- g) **Используйте электроинструмент, аксессуары, биты и т.д. в соответствии с настоящей инструкцией с учетом условий и характера выполняемой работы.** Использование электроинструмента для выполнения операций, на которые он не рассчитан, может создать опасную ситуацию.

#### **5) Обслуживание**

- a) **Обслуживание вашего электроинструмента должен проводить квалифицированный специалист с использованием оригинальных запасных частей.** Это позволит сохранить безопасность вашего электроинструмента.

#### **6) Срок службы**

**Срок службы электроинструмента 5 лет с момента даты продажи.** Если дата продажи не указана, срок службы исчисляется с даты выпуска электроинструмента. Срок хранения -5 лет при условии хранения в упаковке в помещении при температуре

воздуха от -10°C до +50°C и относительной влажности воздуха не более 80%.

Критериями предельного состояния электроинструмента являются состояния, при которых его дальнейшая эксплуатация недопустима или экономически нецелесообразна. Например, чрезмерный износ, коррозия, деформация, старение или разрушение узлов и деталей или их совокупность при невозможности их устарения в условиях авторизованных сервисных центров оригинальными делалами, или экономическая нецелесообразность проведения ремонта.

**Действия персонала в случае инцидента, критического отказа или аварии:**

При обнаружении нетсправностей в работе оборудования, необходимо прекратить его использование и обратиться к квалифицированному специалисту, использующему только оригинальные детали. Это позволит сохранить безопасность вашего электроинструмента.

**Срок службы: 5 лет.**

**7) Утилизация**

**Не выбрасывайте электроинструмент в бытовые отходы!** Отслуживший свой срок электроинструмент должен утилизироваться в соответствии с Вашими региональными нормативными актами по утилизации электроинструментов.

**Инструмент соответствует следующим техническим регламентам:**

- ТР ТС 020/2011 «Электромагнитная совместимость технических средств»;
- ТР ТС 004/2011 «О безопасности низковольтного оборудования»;
- ТР ТС 010/2011 «О безопасности машин и оборудования».

**8) Условия хранения и транспортировки:**

Хранить продукцию необходимо в закрытых помещениях с естественной вентиляцией в упаковке при температуре воздуха от -10°C до +50°C и относительной влажности воздуха не более 80%, что соответствует условиями хранения 5 по ГОСТ 15150-89.

Транспортировать продукцию можно любым видом закрытого транспорта в упаковке производителя или без нее, с сохранением изделия от механических повреждений, атмосферных осадков, воздействия химически-активных веществ и обязательным соблюдением мер предосторожности при перевозке хрупких грузов, что соответствует условиями перевозки 8 по ГОСТ 15150-89.

**Срок хранения: 5 лет.**

**Возможные неисправности и методы их устранения**

НЕИСПРАВНОСТЬ	ВЕРОЯТНАЯ ПРИЧИНА	ДЕЙСТВИЯ
При включении машины электродвигатель не работает.	Неисправен выключатель; Обрыв шнура питания или монтажных проводов, неисправность вилки шнура питания; Отсутствие контакта щеток с коллектором; Износ/повреждение щеток.	Отключить прибор от сети и к квалифицированному специалисту.
Образование кругового огня на коллекторе.	Износ щеток/Поломка щеткодержатель; Неисправность в обмотке якоря.	Отключить прибор от сети и к квалифицированному специалисту. Самостоятельно прибор ремонтировать категорически запрещается.
При работе из вентиляционных отверстий появляется дым или запах горячей изоляции.	Неисправность в обмоток электродвигатель; Неисправность электрической части инструмента.	
Повышенный шум в редукторе.	Износ/поломка зубчатых колес или подшипников.	
При включении машины шпиндель не вращается.	Поломка редуктора.	



## Критерии предельного состояния

КРИТЕРИИ ПРЕДЕЛЬНОГО СОСТОЯНИЯ:	ВЕРОЯТНАЯ ПРИЧИНА	ДЕЙСТВИЯ
Трещины на поверхностях несущих и корпусных деталей;	Усталостная деформация металла	При выявлении неисправности необходимо отключить прибор от сети и обратиться к квалифицированному специалисту
Повреждение питающего провода или штепсельной вилки;	Перегрузка или обрыв	
Чрезмерный износ или повреждение двигателя и механизма редукторов или совокупность признаков.	Усталостная деформация металла	

ПЕРЕЧЕНЬ КРИТИЧЕСКИХ ОТКАЗОВ:	ДЕЙСТВИЕ:
Искрение электромотора	Необходимо обратиться к квалифицированному специалисту
Появления постотонного шума	Необходимо обратиться к квалифицированному специалисту
<b><u>При выявлении перечисленных выше неисправностей, необходимо отключить прибор от сети и обратиться к квалифицированному специалисту.</u></b>	

## Дополнительные меры безопасности при работе с углошлифовальной машинкой

Инструкции по технике безопасности, которые относятся ко всем операциям: шлифование, резка, работа с корд щеткой.

- a) **Этот электрический инструмент предназначен для шлифования, работы с корд щеткой и резки. Прочтите все указания по технике безопасности в инструкции, а также ознакомьтесь с иллюстрациями и спецификациями данного инструмента.** Несоблюдение всех перечисленных ниже инструкций может привести к поражению электрическим током, пожару и/или серьезным травмам.
- b) **Не производите углошлифовальной машинкой такие работы, как шлифование шкуркой, зачистку и полирование.** Операции, для которых электроинструмент не предназначен, могут создать опасность и привести к травмам.
- c) **Не используйте рабочий инструмент (аксессуары), которые специально не разработаны и не рекомендованы производителем инструмента.** Работа с такими аксессуарами не гарантирует безопасную работу.
- d) **Номинальная частота вращения рабочего инструмента (аксессуара), указанная на нём, не должна быть меньше частоты, указанной на шлифмашине.** Если номинальная частота вращения будет выше указанной на аксессуаре (круге), то это может привести к его разрушению.
- e) **Максимальный диаметр и толщина рабочего инструмента должна соответствовать функциональным возможностям шлифмашины.** Несоразмерные рабочие инструменты не могут быть в достаточной мере ограждены, и при работе могут привести к потере управления углошлифовальной машинки.
- f) **Размер посадочного отверстия оправок шлифовальных кругов, фланцев, тарельчатых шлифовальных дисков и иных вспомогательных устройств должен обеспечивать плотную, без зазоров, посадку на шпиндель шлифмашины.** Иначе вращение будет несбалансированным, что вызовет повышенную вибрацию и может привести к потере контроля.
- g) **Не применяйте повреждённый рабочий инструмент. Перед каждым использованием осматривайте круги на предмет сколов и трещин.** После падения шлифмашины или рабочего инструмента производите осмотр на наличие повреждений. Если сомневаетесь в исправности, установите новый рабочий инструмент.
- h) **Применяйте средства индивидуальной защиты. В зависимости от выполняемой**

работы пользуйтесь лицевым защитным щитком или защитными. При необходимости используйте пылезащитной маской, средствами защиты слуха, перчатками и защитным фартуком, способным останавливать мелкие абразивные частицы и частицы обрабатываемого материала. Средства защиты должны задерживать разлетающиеся частицы, образующиеся при производстве различных работ. Длительное воздействие шума высокой интенсивности может привести к потере слуха.

- i) **Не допускайте посторонних лиц непосредственно близко к рабочей зоне. Любое лицо вход в рабочую зону должно использовать средства индивидуальной защиты.** Частицы разлетающиеся при работе могут привести к травмам оператора или других лиц без применения средств индивидуальной защиты в рабочей зоне.
- j) **Располагайте кабель питания на расстоянии от вращающегося рабочего инструмента.** Контакт рабочего инструмента (аксессуара) с электрокабелем питания может привести к удару электрическим током оператора. Также контакт может привести к зацеплению электрокабеля и рука оператора может быть втянута на крутящийся рабочий инструмент.
- k) **Никогда не кладите шлифмашину до полной остановки рабочего инструмента.** Вращающийся круг может зацепиться за поверхность, и вы не удержите шлифмашину в руках.
- l) **Не включайте шлифмашину во время её переноски.** Случайный контакт с вращающимся рабочим инструментом может зацепить вашу одежду.
- m) **Регулярно производите очистку вентиляционных отверстий шлифмашины.** Вентилятор электродвигателя затягивает пыль внутрь корпуса, чрезмерное скопление металлизированной пыли может привести к опасности поражения электрическим током.
- n) **Не работайте углошлифовальную машинку рядом с воспламеняемыми материалами.** Они могут воспламениться от искр, возникающих при работе абразивного инструмента.
- o) **Не пользуйтесь рабочими инструментами, требующими применения охлаждающих жидкостей**

### **Дополнительные указания мер безопасности при всех видах работ**

#### **Отскок и соответствующие предупреждения.**

Отскок – это реакция шлифмашины на внезапное заедание или заклинивание вращающегося рабочего инструмента. Заклинивание вызывает резкое торможение рабочего инструмента, что приводит к возникновению силы отдачи, действующей на шлифмашину, направленной противоположно направлению вращения рабочего инструмента. Если круг заклинен в объекте обработки, а кромка круга заглублена в поверхности материала, круг может отскочить в сторону оператора. При этом может происходить разрыв шлифовальных кругов. Отскока можно избежать, принимая приведённые ниже меры предосторожности.

- a) **Надёжно удерживайте шлифмашину. Ваше тело и руки должны находиться в состоянии готовности в любой момент погасить силу отдачи, возникающую при отскоке.** Обязательно пользуйтесь дополнительной рукояткой, что обеспечит Вашу готовность быстро скомпенсировать силу отдачи или реактивного момента при пуске.
- b) **Никогда не приближайте руку к вращающемуся рабочему инструменту.** Рабочий инструмент может повредить вашу руку.
- c) **Не располагайтесь в зоне предполагаемого движения рабочего инструмента в случае отскока.** При отскоке рабочий инструмент отбрасывается в направлении, противоположном направлению вращения круга в месте заклинивания.
- d) **Будьте особо осторожны при работе в углах, на острых кромках и т.п.** Избегайте вибрации и заедания рабочего инструмента это может привести к отскоку.
- e) **Не прикрепляйте пильные цепи для резки древесины или пильные диски.** Такой инструмент способен вызвать частые отскоки и потерю управления углошлифовальной машинки.



## Дополнительные меры безопасности для отрезных и шлиф работ

Специфика работ при резке и шлифовании:

- a) Пользуйтесь только теми типами кругов, которые рекомендованы для данной шлифмашины и защитным кожухом, предназначенным для выбранного типа круга. Круги, для которых шлифмашина не предназначена, являются небезопасными.
- b) Защитный кожух должен быть надёжно закреплён к шлифмашине, обеспечивать максимальную безопасность таким образом, чтобы со стороны оператора была открыта как можно меньшая часть круга. Защитный кожух обеспечивает защиту оператора от фрагментов круга при его отрыве, от случайного прикосновения к кругу и от искр, от которых может загореться одежда.
- c) Всегда пользуйтесь неповреждёнными фланцами для круга, имеющими соответствующий размер и форму для выбранного круга. Фланцы служат надёжной опорой соответствующего круга, снижая вероятность его разрушения
- d) Шлифовальные и отрезные круги должны применяться только для рекомендуемых работ. Например, не производите шлифование боковой стороной отрезного круга. Отрезные круги не предназначены для шлифования, прикладываемые к этим кругам поперечные силы, могут разрушить круг.
- e) Не пользуйтесь кругами от шлифмашин, рассчитанных на больший диаметр круга. Круги предназначенные для больших электроинструментов не подходят для высокой скорости меньшего инструмента, вследствие чего могут разрушиться.

## Дополнительные указания мер безопасности при отрезных работах

Дополнительные указания мер безопасности и специфика отрезных работ:

- a) Не «задавливаете» отрезной круг и не прикладываете чрезмерное усилие подачи. Не делайте недопустимо глубокие резы. При прикладывании чрезмерного усилия подачи возрастают: нагрузка на двигатель и вероятность заклинивания круга в прорези. Это может привести к отскоку или разрушению круга.
- b) Не стойте непосредственно перед или за вращающимся кругом. Круг во время работы вращается от вас, возможный отскок может отбросить шлифмашину в вашу сторону.
- c) Когда круг заклинивает или работа прекращается по любой другой причине, выключайте шлифмашину и удерживайте её неподвижно до тех пор, пока рабочий инструмент полностью не остановится. Во избежание возможного отскока не пытайтесь извлечь круг из разреза в обрабатываемом материале, пока он вращается. Установите причину заклинивания и примите меры по её устранению.
- d) Не возобновляйте работу, пока отрезной круг находится в объекте обработки. Дождитесь набора кругом полной частоты вращения, а затем осторожно введите его в полученный ранее разрез
- e) Обеспечьте для длинномерных объектов обработки надёжную опору для сведения к минимуму опасности заклинивания круга и отскока шлифмашины. Длинномерные объекты обработки могут прогибаться под действием собственного веса. Необходимо устанавливать опоры под заготовку рядом с линией реза с обеих сторон и по краям объекта обработки.
- f) Будьте особо осторожны при работе в нишах, имеющихся в стенах, и в других затенённых зонах. Выступающий вперёд круг может встретить непредвиденное препятствие, что может привести к отскоку шлифмашины.

## Дополнительные указания мер безопасности при шлиф работах

Дополнительные указания мер безопасности и специфика шлиф работ:

- a) Не используйте слишком крупногабаритную дисковую шлифовальную бумагу.

При выборе шлифовальной бумаги следуйте рекомендациям производителей. Более большой размер шлифовальной бумаги может привести к разрыву бумаги, что может привести к зацеплению, срыву круга или отскоку.

### Дополнительные указания мер безопасности при полировке

**Дополнительные указания мер безопасности и специфика полировочных работ:**

- а) **Не допускайте свободного вращения полировального круга.** Это может привести к тряске инструмента или задирам на полируемой поверхности.

### Дополнительные указания мер безопасности при работе с кордщетками

**Дополнительные указания мер безопасности и специфика работ с корд щеткой:**

- а) **Имейте в виду, что проволочные щетинки выбрасываются щеткой даже во время обычной работы. Не прилагайте чрезмерную нагрузку на кордщетку, чтобы не повредить щетины.** Проволока (щетинки) легко проникает через легкую одежду и/или кожу.
- б) **Если для чистки проводов рекомендуется использовать защитный кожух, не допускайте соприкосновения щетин кордщеткой об защитный кожух.** Под воздействием нагрузок и маховым силам кордщетка и ее щетины увеличиваются в диаметре.

### Другие факторы риска

**Даже при использовании электроинструмента в соответствии с указаниями невозможно устранить все остаточные факторы риска. В связи с конструкцией и дизайном электроинструмента могут возникнуть следующие опасности:**

- а) нарушение здоровья в результате вибрации, если инструмент используется в течение длительного периода времени или не надлежащим образом и надлежащем состоянии.
- б) травмы и повреждения имущества из-за сломанных аксессуаров (рабочего инструмента), вследствие их падения.

### Условия реализации:

Розничная торговля инструментом и изделиями производится в магазинах, отделах и секциях магазинов, павильонах и киосках, обеспечивающих сохранность продукции, исключающих попадание воды.

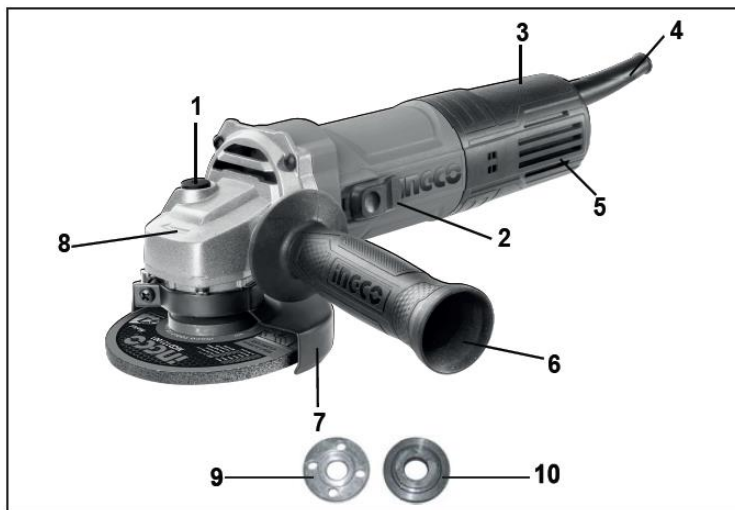
При совершении купли продажи лицо осуществляющее продажу товара, проверяет в присутствии покупателя внешний вид товара, его комплектность и работоспособность. По возможности производит отметку в гарантийном талоне, прикладывает гарантийный чек. Представляет информацию о организациях выполняющих монтаж, подключение, и адреса сервисных центров.

**⚠ Внимание!** Этот электроинструмент производит электромагнитное поле во время своей работы. Это поле может, при некоторых обстоятельствах, мешать активным или пассивным медицинским имплантатам. Чтобы снизить риск серьезных или смертельных травм, мы рекомендуем лицам с медицинскими имплантатами проконсультироваться со своим врачом и производителем медицинских имплантатов перед использованием этого электроинструмента.

**Углошлифовальная машинка** предназначена для шлифования и полирования различных поверхностей из металла, дерева и т.д. строительного и промышленного назначения в бытовых и производственных условиях..

Модель	AG90028 AG90028-5 AG90028-7	AG900285 AG900285-5 AG900285-7
Потребляемая мощность:	900Вт	900Вт
Параметры сети питания:	220-240В ~50/60Гц	220-240В ~50/60Гц
Частота холостого хода:	12000 об/мин	5000-11000 об/мин
Резба на шпинделе:	M14	M14
Диаметр круга:	125мм	125мм
Вид упаковки	картонная коробка	картонная коробка

### ОПИСАНИЕ ИНСТРУМЕНТА\*



- |                               |  |
|-------------------------------|--|
| 1. Кнопка блокировки шпинделя | 6. Рукоятка боковая дополнительная       |
| 2. Выключатель                | 7. Кожух защитный                        |
| 3. Корпус                     | 8. Маркировка направления вращения диска |
| 4. Кабельная муфта            | 9. Флянец наружный                       |
| 5. Отверстие для вентиляции   | 10.- Флянец внутренний                   |

*\*внешний вид, характеристики и комплектация могут быть изменены без уведомления конечного потребителя*

## Эксплуатация:

**⚠ Внимание!** Перед началом работы с вашей угловой шлифовальной машиной внимательно прочитайте эту инструкцию и следуйте всем правилам безопасности

### Установка дополнительной рукоятки

Дополнительная рукоятка поставляется в комплекте с инструментом. Рукоятка может быть размещена с левой или правой части редуктора.

**⚠ Внимание!** Всегда используйте дополнительную рукоятку при проведении работ. Наличие дополнительной рукоятки позволяет контролировать инструмент и избежать поломки инструмента и травмирования оператора.



Рис 1

### Установка защитного кожуха

Защитный кожух защищает Вас от искр, стружки и кусков материала, вылетающих с режущей кромки диска. Для регулировки защитного кожуха – ослабьте винт крепления расположенный на кожухе с торца редуктора. Затем отрегулируйте необходимый угол защиты кожуха и зафиксируйте его затянув крепежный винт.

**⚠ Внимание!** Перед началом работ, убедитесь в надежном креплении защитного кожуха.

**⚠ Внимание!** Никогда не пользуйтесь угловой шлифовальной машиной без установленного защитного кожуха! Это может привести к травмированию оператора и находящихся по близости людей или животных!



### Установка рабочего круга

**⚠ Внимание!** Перед установкой диска убедитесь, что инструмент отключен от сети питания, а выключатель инструмента находится в положении «OFF» («ВЫКЛ.»)!

1. Наденьте внутренний фланец на шпиндель. Обеспечьте плотное прилегание фасок фланца с фасками шпинделя

2. Наденьте на шпиндель шлифовальный диск и зафиксируйте его на центровочной кайме внутреннего фланца. Убедитесь в том, что диск плотно прижат к фланцу и не имеет перекосов.



3. Закрепите на шпиндель наружный фланец с внутренней резьбой. Обратите внимание на то, какой стороной его надевать, это зависит от типа применяемого диска. Шлифовальный диск необходимо зажимать той стороной наружного фланца, которая имеет приподнятую форму. Отрезной диск необходимо зажимать плоской стороной наружного фланца.

4. Нажмите кнопку стопора вала, слегка проверните приводной вал до фиксации. Затяните наружный фланец при помощи ключа, входящего в комплектацию инструмента.

**⚠ Внимание!** Не используйте стопор вала в любых других случаях, кроме затяжки вручную, при установке диска. Использование стопора вала в любых других случаях может привести к поломке инструмента. Такая поломка не будет являться гарантийным случаем.

### Включение/выключение инструмента

**⚠ Внимание!** Перед включением инструмента в сеть – убедитесь, что выключатель находится в положении «OFF» («ВЫКЛ.»)

**⚠ Внимание!** После выключения инструмента, диск продолжает вращаться несколько секунд. Не кладите инструмент на поверхности и не останавливайте диск принудительно, т.к. это может привести к травмированию людей и животных, а также привести к выходу инструмента из строя!

Для запуска инструмента просто нажмите на выключатель (2). Отпустите выключатель, чтобы остановить инструмент.

При включении угловой шлифовальной машины, отрезной диск не должен контактировать с заготовкой. В противном случае есть риск отскока инструмента в оператора и получения травм.

После включения угловой шлифовальной машины дайте инструменту раскрутить диск до максимального количества оборотов.

При работе, крепко удерживайте инструмент обоими руками за основную и дополнительную рукоятки.

### Операция по шлифованию

Для лучшего контроля инструмента, удаления материала и минимальной нагрузки на инструмент при работе, старайтесь сохранять угол между диском и рабочей поверхностью приблизительно в 15°-30°. При шлифовке - 10°-15°. Не прилагайте больших усилий и давления на инструмент. Сильное воздействие может сломать диск и привести к травмированию оператора или находящихся поблизости людей и животных.

После окончания работы не прикасайтесь к заготовке, т.к. она может быть накалиена. Дайте некоторое время для остывания места реза и заготовки.

Соблюдайте осторожность при работе в местах с перекрещивающимися и смежными поверхностями.

Не подвергайте инструмент большой нагрузке и перегреву. Это может привести к выходу инструмента из строя.

После завершения всех работ с инструментом:





Снимите диск со шпинделя угловой шлифовальной машины.

## **Устранение проблем**

Инструмент не включается

Проверьте наличия питания в розетке Проверьте подключена ли вилка инструмента к сети питания

Диск вибрирует или болтается

Проверьте правильность установки диска Проверьте правильность установки фланцев  
Проверьте плотность затяга фланцев

## Гарантийные обязательства – Гарантийный талон

### УСЛОВИЯ ГАРАНТИЙНОГО ОБСЛУЖИВАНИЯ

Гарантийный срок – 12 месяцев со дня продажи.

Срок службы изделия установлен в соответствии с действующим Российским законодательством и составляет 5 лет со дня продажи.

Владелец инструмента имеет право на бесплатный ремонт изделия в течении гарантийного срока по тем неисправностям, являющимся следствием производственных дефектов.

В гарантийный ремонт принимается инструмент при обязательном наличии правильно оформленных документов: гарантийного талона установленного образца с правильно и полностью заполненными полями, штампом торговой организации и подписью покупателя. Инструмент принимается только в чистом и собранном виде

#### Гарантия не распространяется на:

- сменные принадлежности (аксессуары и оснастка), например: диски, ножи, сверла, буры, патроны, подошвы шлифовальных и ленточных машин, фильтры и т.п.
- быстроизнашивающиеся детали, например: угольные щетки, приводные ремни, сальники, защитные кожухи, направляющие ролики, резиновые уплотнения, подшипники, зубчатые ремни и колеса, стволы и т.п. Замена их в течение гарантийного срока является платной услугой.
- шнуры питания, в случае повреждения изоляции, подлежат обязательной замене без согласия владельца (услуга платная)
- замену корпуса электроинструмента

#### Гарантийный ремонт не осуществляется в следующих случаях:

- отсутствие, повреждение или изменение серийного номера на инструменте или гарантийном талоне, а также при их несоответствии
- использование инструмента не по назначению, указанному в инструкции по эксплуатации
- выход из строя вследствие перегрузки (одновременный выход из строя обмоток якоря и статора или обеих обмоток статора – выявляется только при диагностике в сервисном центре)
- механические повреждения электроинструмента
- возникновение недостатков из-за действий третьих лиц, непреодолимой силы, стихийных бедствий, неблагоприятных атмосферных воздействий и/или внешних воздействий агрессивных сред и высоких температур
- естественный износ инструмента: полная или частичная выработка ресурса, сильное внутреннее или внешнее загрязнение, ржавчина, отработанная смазка в редукторе (см. главу «Указание по технике безопасности» в инструкции)

- порча инструмента из-за скачков напряжения в электросети
- повреждение изделия вследствие несоблюдения правил хранения и транспортировки (см. главу «Указание по технике безопасности»)
- после попыток самостоятельного вскрытия, ремонта, внесения конструктивных изменений и смазки электроинструмента в гарантийный период, о чем свидетельствуют, например, заломы на шлицевых частях крепежа корпусных деталей
- поломок, связанных с недостатком ухода за электроинструментом
- частично или полностью разобранный электроинструмент.

Профилактическое обслуживание электроинструмента (чистка, промывка и замена смазки) в гарантийный период является платной услугой.

Владелец электроинструмента доверяет проведение диагностики в сервисном центре в свое отсутствие.

О возможных нарушениях, изложенных выше условий гарантийного обслуживания, владельцу сообщается после проведения диагностики электроинструмента в сервисном центре.

Гарантийный талон № \_\_\_\_\_

Наименование инструмента и модель \_\_\_\_\_

Серийный № \_\_\_\_\_

Год выпуска \_\_\_\_\_ 202\_\_

Дата продажи \_\_\_\_\_ (\_\_\_\_) \_\_\_\_\_ 202\_\_

Наименование торговой организации \_\_\_\_\_

Подпись продавца \_\_\_\_\_

**Внимание! Товар получен в исправном состоянии, без видимых повреждений в полной комплектности, проверен в моем присутствии, претензий к внешнему виду и качеству и комплектации товара не имею. С условиями гарантийного обслуживания ознакомлен и согласен.**

Подпись владельца \_\_\_\_\_

Штамп торговой организации

Изготовитель: **INGCO TOOLS CO., LIMITED**  
Адрес: № 45 Songbei Road, Suzhou Industrial Park, China

Гарантийный талон № _____	Гарантийный талон № _____	Гарантийный талон № _____
Дата приемки _____	Дата приемки _____	Дата приемки _____
Сервисный центр _____	Сервисный центр _____	Сервисный центр _____
Дата выдачи _____	Дата выдачи _____	Дата выдачи _____
Подпись клиента _____	Подпись клиента _____	Подпись клиента _____

# INGCO



[www.ingco.com](http://www.ingco.com)  
MADE IN CHINA  
1020.V01

INGCO TOOLS CO., LIMITED  
No.45 Songbei Road, Suzhou  
Industrial Park, China.

AG90028 AG90028-5 AG90028-7  
AG900285 AG900285-5 AG900285-7