

Sturm!

нас рекомендуют друзья

Опрыскиватель аккумуляторный

GS8212B

ИНСТРУКЦИЯ ПО ЭКСПЛУАТАЦИИ И ТЕХНИЧЕСКОМУ ОБСЛУЖИВАНИЮ.



EAC IP20

GS8212B-M-2025XXXX-2011



СОДЕРЖАНИЕ.

Область применения и назначение.....	3
Внешний вид.....	4
Технические характеристики.....	5
Правила эксплуатации оборудования.....	5
Работа с инструментом.....	6
Правила установки частей оборудования.....	10
Техническое обслуживание.....	11
Гарантийное обязательство.....	13
Срок службы.....	13
Перечень критических отказов и ошибочные действия персонала или пользователя	14
Критерии предельных состояний.....	14
Действиях персонала в случае инцидента, критического отказа или аварии.....	14
Хранение.....	14
Транспортировка.....	14
Утилизация.....	14
Значения шума и вибрации.....	15
Информация для покупателя.....	15

Уважаемый покупатель!

Компания ●**Sturm!** благодарит Вас за приобретение данного электроинструмента. Изделия под торговой маркой ●**Sturm!** постоянно совершенствуются и улучшаются. Благодаря постоянной программе исследований и разработок, указанные здесь технические характеристики, комплектация и дизайн могут быть изменены без предварительного уведомления.

ВНИМАНИЕ! Внимательно изучите инструкцию по эксплуатации перед началом использования инструмента. Храните её в защищенном месте.

ОБЛАСТЬ ПРИМЕНЕНИЯ И НАЗНАЧЕНИЕ.

Назначение

Опрыскиватель садовый аккумуляторный (далее по тексту «опрыскиватель», «оборудование», «инструмент») предназначен для на нанесения жидких удобрений, средств защиты растений с целью борьбы с вредителями сельскохозяйственных культур, цветов, садов и иных объектов растениеводства, нанесения жидких средств защиты окружающей среды, уборки общественных мест, дезинфекции, дезинсекции, мытья или иной санитарной обработки помещений, борьбы с эпидемиями домашнего скота и птицы.

ЗАПРЕЩЕНО! Распыление кислот, едких, взрывоопасных и пожароопасных жидкостей не допускается.

Аккумуляторный опрыскиватель сконструирован и изготовлен с использованием современных технологий. Работа аккумуляторным опрыскивателем в 3-4 раза эффективней по сравнению с ручными, механическими опрыскивателями, что существенно экономит Ваше время и силы!

Область применения

Опрыскиватель может применяться в следующих областях.

Земледелие. Лесное хозяйство, древесные питомники. Плодоводство. Виноградарство. Овощеводство. Выращивание растений в теплицах в условиях достаточной вентиляции.

Инструмент предназначен для использования при температуре от -10 до +40С и относительной влажностью воздуха не более 80%, с отсутствием прямого воздействия атмосферных осадков и чрезмерной запыленности воздуха. Степень защиты, обеспечиваемая оболочкой - IP20 (МЭК 60529).

ВНЕШНИЙ ВИД.

1. Выключатель
2. Регулятор потока
3. Крышка для гнезда заряда
4. Рычаг подачи
5. Индикатор заряда
6. Распылитель
7. Крышка бака

Комплектность поставки

Опрыскиватель

Зарядное устройство

Форсунки (3шт)

Уплотнительное кольцо (4шт)

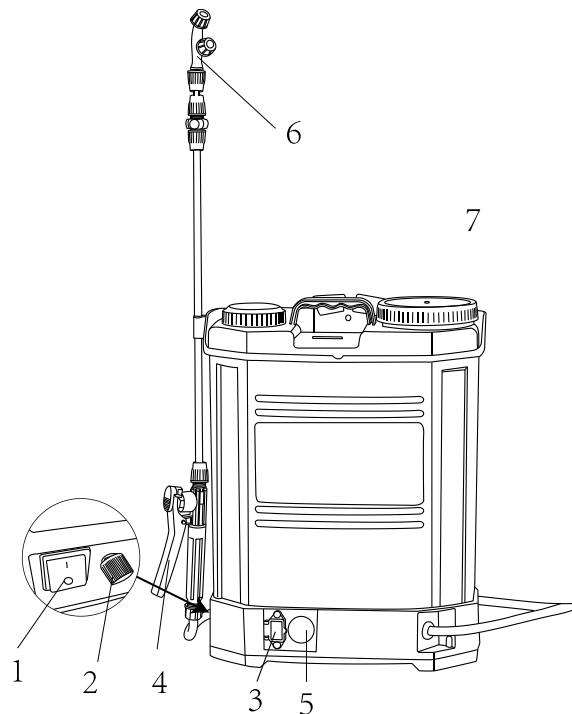
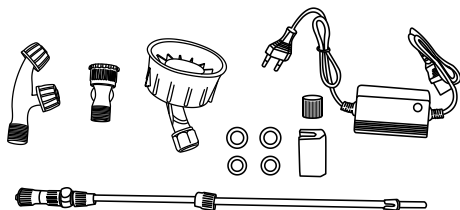
Ручка регулировки расхода

Телескопическая трубка

Кронштейн для трубки

Инструкция по эксплуатации

Инструкция по безопасности



ТЕХНИЧЕСКИЕ ХАРАКТЕРИСТИКИ.

Параметры	GS8212B
Тип аккумуляторной батареи	Свинцово-кислотный
Привод	Электрический (от батареи)
Напряжение, В	12
Параметры электросети для зарядки, В/Гц	220~/50
Емкость аккумуляторной батареи, Ач	8,0
Время зарядки аккумулятора, ч	8-10
Объём бака с рабочей жидкостью, л	12
Рабочее давление, МПа	0.15-0.4
Максимальная производительность насоса, л/мин	3.1
Длина распылительной трубки, м	0.55-0.95
Масса, кг	4.25

ПРАВИЛА ЭКСПЛУАТАЦИИ ОБОРУДОВАНИЯ.

Не используйте вещества, которые не растворяются в воде, т. к. они могут забить фильтр.

Максимальная температура жидкости для опрыскивания 43°C. Не используйте опрыскиватель, если температура окружающей среды выше +45°C или ниже -10°C.

Жидкость в опрыскиватель необходимо заливать через верхний заливной фильтр, чтобы защитить насос опрыскивателя от нерастворимых инородных предметов.

Если во время заполнения на опрыскиватель попала жидкость, протрите его. Если жидкость попала на аккумулятор, выключите

опрыскиватель, достаньте аккумулятор, протрите аккумулятор, контакты и суппорт насухо. Используйте средства индивидуальной защиты при работе с опрыскивателем.

РАБОТА С ИНСТРУМЕНТОМ.

Перед каждым использованием и периодически во время работы пользователь обязан:

- проводить визуальный осмотр инструмента;
- проверять общее состояние инструмента;
- проверять целостность инструмента, аксессуаров и защитных приспособлений к нему;
- проверить надежность креплений узлов, насадок и т.п., затяжки болтов и т.п.;
- отсутствия иных повреждений (в т.ч. течи) или иных отклонений от нормы.

При обнаружении – устранить недостатки до начала использования.

Использование инструмента, имеющего повреждения или ослабленные крепежные элементы – запрещено и опасно(!), в связи с возможностью получения травмы.

Производитель не несет ответственность за последствия и ущерб, причиненный вследствие использования инструмента с указанным выше отклонениями.

Зарядка аккумулятора

Перед каждым началом эксплуатации опрыскивателя аккумулятор должен быть полностью заряжен.

Откройте крышку разъема для подключения зарядного устройства, подключите зарядное устройство к опрыскивателю, затем вставьте штырь зарядного устройства в розетку. Лампочка индикатора заряда загорится красным, что означает, что аккумулятор заряжается. Зеленый свет лампочки индикатора означает, что батарея заряжена. В зависимости от параметров тока в сети зарядка может продолжаться до 4-5 часов.

При надлежащей эксплуатации работоспособность аккумулятора сохраняется в течение многих лет. При этом следует учитывать тот факт, что аккумулятор никогда не должен разряжаться полностью.

Как только во время работы Вы почувствуете значительное падение рабочего давления, Вам следует прекратить работу и заново зарядить аккумулятор.

Если опрыскиватель не эксплуатируется в течение долгого времени, мы рекомендуем Вам раз в месяц

подзаряжать аккумулятор с помощью зарядного устройства. Таким образом Вы сможете предотвратить самопроизвольную разрядку аккумулятора.

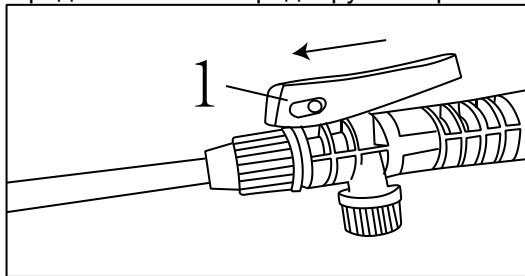
Включение и выключение

Установите переключатель электропитания «Вкл./Выкл.» (см. внешний вид - 1) в положение «Вкл.». Переведите переключатель в положение «Выкл.» для завершения работы опрыскивателя.

Распыление

При электропитании, чтобы начать распыление надавите на ручку переключения, а чтобы остановить отпустите её.

В случае, если Вам требуется распылять жидкость непрерывно, нажмите на выключатель (1) и передвиньте его вперёд – ручка переключения будет зафиксирована.



ВНИМАНИЕ! Не используйте опрыскиватель, если в баке нет жидкости.

Рекомендации по эксплуатации и обслуживанию

1. В продажу опрыскиватель поступает с батареей без зарядки, так как при транспортировке и в процессе хранения может произойти саморазряд. Поэтому, перед началом работы зарядите батарею полностью
2. Не используйте опрыскиватель без воды, чтобы не повредить диафрагму. Также не переворачивайте опрыскиватель вверх дном, чтобы не повредить батарею

Подготовка опрыскивателя к работе

Для того чтобы включить опрыскиватель:

- 1.Нажмите включатель (1) в положение «1»
- 2.Поверните ручку регулировки расхода (2) по часовой стрелке.

Регулировка расхода

Чтобы отрегулировать расход жидкости переведите переключатель из положения (1) в положение (0), чтобы отключить опрыскиватель, затем поверните ручку регулировки расхода (2), при включении опрыскивателя поток изменится.

Выключение

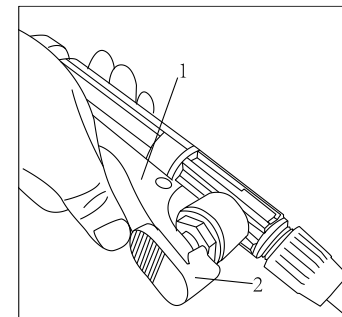
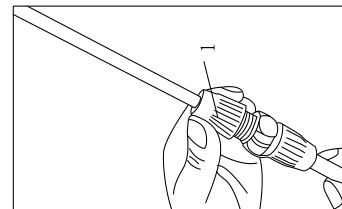
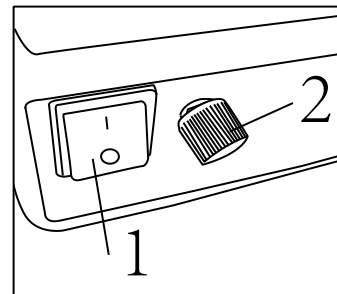
Чтобы отключить питание переведите переключатель из положения (1) в положение (0), затем поверните ручку регулировки расхода (2) против часовой стрелки до упора.

Регулировка длины распылителя

Распылитель имеет телескопическую ручку, что позволит вам регулировать её длину. Для этого ослабьте стопорную гайку (1), отрегулируйте длину ручки распылителя и затяните гайку.

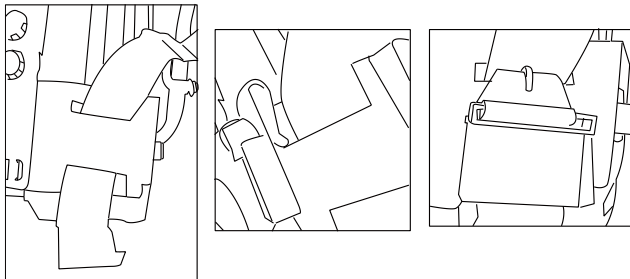
Блокировка рычага подачи

Если вам нужно использовать распыление непрерывно, вы можете заблокировать рычаг подачи, для этого нужно нажать спусковой крючок (1), а затем задвинуть блокирующий блок (2) внутрь.



Закрепление лямок опрыскивателя

Для удобной работы с опрыскивателем на бак фиксируется одна из лямок, а вторая цепляется за бак крючком. Чтобы закрепить лямку необходимо продеть ее через отверстие в баке и зафиксировать ее.

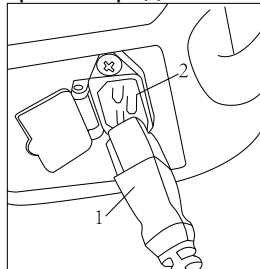


Зарядное устройство

Откройте крышку зарядного устройства опрыскивателя, вставьте вилку зарядного устройства (1) в гнездо (2), затем вставьте вилку в розетку.

Красный индикатор зарядного устройства означает, что батарея заряжается. Зеленый индикатор зарядного устройства означает, что батарея полностью заряжена.

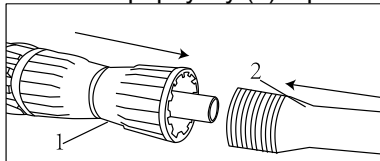
Время зарядки составляет 8-10 часов.



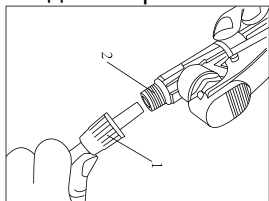
ПРАВИЛА УСТАНОВКИ ЧАСТЕЙ ОБОРУДОВАНИЯ.

Подключение распылителя

Вставьте форсунку (2) в распылитель. Поверните стопорную гайку (1), чтобы зафиксировать её.



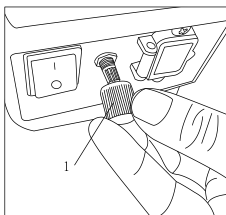
Соедините распылитель и рычаг подачи. Поверните стопорную гайку (1) чтобы зафиксировать их.



ВНИМАНИЕ! Диаметр распылителя с двух концов разный. Конец с большим диаметром крепится к рычагу подачи, а меньшим к форсункам.

Сборка ручки регулировки потока

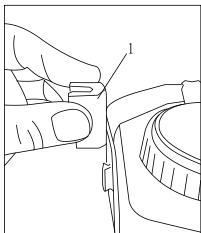
Прижмите ручку регулировки расхода (1) на переключателе регулировки расхода.



Закрепление кронштейна на баке опрыскивателя

Прижмите держатель распылительного стержня (1), чтобы зафиксировать его на крышке бака.

Закрепите трубку опрыскивателя на кронштейне, если не пользуетесь опрыскивателем. Это сохранит трубку и форсунки от повреждений.



ТЕХНИЧЕСКОЕ ОБСЛУЖИВАНИЕ ОБОРУДОВАНИЯ.

Возможные неисправности и действия по их устранению

Неисправности	Возможные причины	Методы устранения
1. Насос не работает после включения, часто отключается во время работы.	1. Плохое соединение с аккумулятором.	1. Проверьте соединение проводов.
	2. Аккумулятор разряжен.	2. Зарядите аккумулятор.
	3. Насос перегрелся.	3. Дайте насосу остыть, затем начинайте работу
	4. Не работает выключатель электропитания.	4. Замените выключатель.
2. Распыляющая насадка не пропускает жидкость.	1. Засорилась распыляющая насадка.	1. Очистите распыляющую насадку.
	2. В шланг попал воздух.	2. Проверьте герметичность шланга.
	3. Засорился насос.	3. Разберите насос и устранили засор.

Неисправности	Возможные причины	Методы устранения
	4. В шланге течь.	4. Замените шланг.
3. Низкая производительность и давление.	1. Засорился всасывающий фильтр.	1. Очистите фильтр.
	2. Не хватает мощности.	2. Зарядите аккумулятор.
4. Течь	1. Одно из соединений негерметично.	1. Герметизируйте соединение.
	2. Повреждено уплотнительное кольцо	2. Замените уплотнительное кольцо.
	3. Поврежден шланг.	3. Замените шланг.
5. Некачественное распыление.	1. Засорилась распыляющая насадка.	1. Очистите распыляющую насадку.
	2. Повреждена резьба распыляющей насадки.	2. Замените распыляющую насадку.
	3. Неправильно установлена распыляющая насадка.	3. Установите распыляющую насадку правильно.
	4. Засорился внутренний нижний фильтр.	4. Очистите внутренний нижний фильтр.
	5. Разгерметизация соединений.	5. Произведите герметизацию соединений.
	6. Не хватает мощности.	6. Зарядите аккумулятор.
6. Не работает насос.	1. Неправильно расположен сальник.	1. Измените расположение сальника.
	2. В корпусе насоса течь.	2. Замените насос.
7. Не заряжается аккумулятор.	1. В разъем для подключения зарядного устройства попала вода.	1. Просушите разъем для подключения зарядного устройства.
	2. Зарядное устройство не подключено к сети питания.	2. Подключите зарядное устройство к сети питания.
	3. Зарядное устройство неисправно	3. Замените зарядное устройство.
	4. Аккумулятор неисправен.	4. Замените аккумулятор.

После каждого использования опрыскивателя полностью удалите рабочий раствор из бака и промойте чистой водой бак, шланг, насос и распылительную трубку. Это исключает возможность возникновения химической реакции при применении других химикатов в следующем опрыскивании.

Не удалённые остатки химикатов могут привести к коррозии и другим повреждениям частей опрыскивателя. Особенно это касается форсунок, фильтров и уплотнений. С целью промывания опрыскивателя изнутри, а также очистки насосной и распылительной части залейте небольшое количество чистой воды в бак, ополосните его с помощью встряхивания, затем распылите воду с остатками химикатов.

В случае если Вам предстоят краткосрочные работы с опрыскивателем, полная зарядка и последующая разрядка батареи не требуются. Однако, перед периодом хранения батарея должна быть полностью заряжена, так же при длительном хранении настоятельно рекомендуется регулярно, с периодичностью 2 недели, 1 месяц или 2 месяца полностью заряжать и разряжать опрыскиватель с целью сохранения ёмкости батареи.

ВНИМАНИЕ! Через 6 месяцев после начала использования рекомендуется снять электрическую основу оборудования, проверить сохранность и степень фиксации всех креплений, при необходимости – подтянуть.

Храните опрыскиватель и зарядное устройство в сухом, прохладном, недоступном для детей месте.

Запрещается хранить опрыскиватель вблизи открытого огня.

Для предотвращения повреждений насоса и других деталей, прежде чем поместить опрыскиватель на хранение в холодное время года, его необходимо промыть и высушить.

ГАРАНТИЙНОЕ ОБЯЗАТЕЛЬСТВО.

На электроинструмент распространяется гарантия, согласно сроку, указанному в гарантийном талоне.

Вы можете ознакомиться с правилами гарантийного обслуживания в гарантийном талоне, прилагаемом к инструкции по эксплуатации.

СРОК СЛУЖБЫ.

Срок службы инструмента составляет 5 лет с даты продажи. По истечении срока службы и при выработке назначенного ресурса изделие подлежит утилизации в соответствии с установленными правилами в РФ.

ЗАПРЕЩЕНО применение инструмента не по назначению!

ПЕРЕЧЕНЬ КРИТИЧЕСКИХ ОТКАЗОВ И ОШИБОЧНЫЕ ДЕЙСТВИЯ ПЕРСОНАЛА ИЛИ ПОЛЬЗОВАТЕЛЯ.

Не использовать с поврежденной рукояткой или не использовать при появлении дыма непосредственно из корпуса изделия. Не использовать с перебитым или оголенным электрическим кабелем. Не использовать при сильном искрении. Не использовать при появлении сильной вибрации.

КРИТЕРИЙ ПРЕДЕЛЬНЫХ СОСТОЯНИЙ.

Перетёрт или повреждён электрический кабель. Поврежден корпус изделия.

ДЕЙСТВИЯ ПЕРСОНАЛА В СЛУЧАЕ ИНЦИДЕНТА, КРИТИЧЕСКОГО ОТКАЗА ИЛИ АВАРИИ.

При возникновении инцидента или аварии следует незамедлительно остановить работу с инструментом, обесточить, обратиться в сервисную службу, действовать по указаниям службы сервиса, если таковые поступили, и не допускать людей к работе с инструментом.

ХРАНЕНИЕ.

Необходимо хранить в сухом месте. Необходимо хранить вдали от источников повышенных температур и воздействия солнечных лучей. При хранении необходимо избегать резкого перепада температур. Хранение без упаковки не допускается. Подробные требования к условиям хранения смотрите в ГОСТ 15150 (Условие 1).

ТРАНСПОРТИРОВКА.

Категорически не допускается падение и любые механические воздействия на упаковку при транспортировке. При разгрузке и погрузке не допускается использование любого вида техники, работающей по принципу зажима упаковки. Подробные требования к условиям транспортировки смотрите в ГОСТ 15150 (Условие 5).

УТИЛИЗАЦИЯ.



Отслужившие свой срок электроинструменты, принадлежности и упаковку следует сдавать на экологически чистую рекуперацию отходов. Не выбрасывайте электроинструменты в бытовой мусор!

ЗНАЧЕНИЕ ШУМА И ВИБРАЦИИ.

Типичный уровень взвешенного звукового давления (A), измеренный в соответствии с EN60745:

Уровень звукового давления (Lp A65 дБ (A). Уровень звуковой мощности (LWA): 76 дБ (A)

Погрешность (K): 3 дБ(A). Используйте средства защиты слуха.

Общий уровень вибрации (векторная сумма по трем координатам), определенный в соответствии с EN60745: Распространение вибрации (ah, AG): 2,8 м/с². Погрешность (K): 1,5 м/с².

ИНФОРМАЦИЯ ДЛЯ ПОКУПАТЕЛЯ.



Подлежит обязательной сертификации. Сертификат соответствия размещен на официальном сайте www.sturmtools.ru

Изготовлено в соответствии с директивами: 2014/35/EU Низковольтное оборудование, 2014/30/EU Электромагнитная совместимость. Соответствует техническим регламентам: ТР ТС 020/2011 «Электромагнитная совместимость технических средств», ТР ТС 004/2011 «О безопасности низковольтного оборудования».

Страна изготовления: КНР.

Производитель (завод-изготовитель): AWLOP TRADING CO LTD/ Адрес: Китай, г. Нингбо, ул. Лантень 201, Модерн таймз А2, блок 16/F.

Уполномоченный представитель сервиса: ООО «Сервисный центр Штурм». Адрес: Россия, 140143, Московская область, Раменский район, пос. Родники, ул. Трудовая, д.10, пом.1. Телефон горячей линии: 8 800 775 5060.

Импортер: ООО «ИмпЭнерго». Адрес: 140143, Московская обл., Раменский р-н, г. Раменское, дп. Родники, ул. Трудовая, д. 10, пом. 1, этаж 3, ком. 314. Телефон горячей линии: 8 800 775 5060.

Дата производства указана в 10-значном серийном номере инструмента, нанесенного на его корпус: 1-я и 2-я цифра обозначает год, например, «14» обозначает, что изделие произведено в 2014 году. 3-я и 4-я цифры обозначают номер месяца в году производства, например, «05» - май. Дата изготовления также указана на упаковке.

ГАРАНТИЙНЫЙ ТАЛОН

Наименование изделия и модель GS8212B

Наименование торговой организации _____

Опрыскиватель аккумуляторный

Серийный номер _____

Дата продажи _____

ГАРАНТИЙНЫЕ УСЛОВИЯ

МП. _____

Стандартная гарантия

Стандартный гарантийный срок исчисляется со дня продажи согласно таблице, в Приложении №1 только при безусловно бытовом использовании инструмента для личных нужд. Срок гарантии на аккумуляторы составляет 1 год с даты продажи и 2 года с даты производства товара (дата производства указана в серийном номере и на упаковке изделия).

Таблица гарантийных сроков. (Приложение№ 1).

БРЕНД	ГАРАНТИЯ	
Sturm! , Энергомаш гарант электроинструмент	СТАНДАРТНАЯ	РАСШИРЕННАЯ
сезонный электро- и бензоинструмент*	14 месяцев	нет
уровни лазерные	1 год	нет
Союз, Энергомаш		
электроинструмент	14 месяцев	нет
сезонный электро- и бензоинструмент*	14 месяцев	нет
Sturm! серия P		
электроинструмент, бензоинструмент	25 месяцев	нет
сезонный электро- и бензоинструмент*	14 месяцев	нет

* бензогенератор, газонокосилка, бензопила, виброплита, снегоборщик, культиватор, мотоблок, мотобур, тепловая техника, мотопомпа, триммер, опрыскиватель, мойка высокого давления, двигатель внутреннего сгорания, сварочный аппарат и сварочная маска, пылесос садовый, компрессор, насос и насосная станция, бетоносмеситель, бетонолом, зернодробилка и т.п.

Расширенная гарантия

Расширенный гарантийный срок на электроинструменты предоставляется до 36 месяцев, согласно таблице, Приложение №1, при бытовом использовании, для работ, не связанных с профессиональной деятельностью в условиях нагрузок средней, высокой интенсивности промышленных работ, сверхтяжелых нагрузок, а также при условии

регистрации на сайте: www.sturmtools.ru в течение двух недель, с даты покупки изделия. Регистрация возможна только после подтверждения покупателем согласия на сохранение личных данных, запрашиваемых в процессе регистрации. Сроки гарантии на конкретную модель, необходимо смотреть на сайте производителя www.sturmtools.ru. Срок гарантии продлевается на время нахождения изделия в гарантийном ремонте. Замена неисправных деталей инструмента в период гарантийного срока не устанавливает нового гарантийного срока на инструмент или на замененные детали.

Гарантийные условия составлены на основе действующего законодательства РФ: Федерального Закона РФ «О защите прав потребителей» Закон РФ от 07.02.1992 N 2300-1 (ред. от 18.07.2019) и ч. II ст. 454-491 Гражданского кодекса РФ».

Данной гарантией предусматривается бесплатный ремонт или замена дефектных запасных частей в гарантийный период. Гарантия не распространяется на компоненты, подверженные нормальному износу и разрушению.

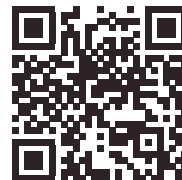
Данная гарантия не предусматривает удовлетворение дополнительных претензий, а именно, изготовитель не берет на себя обязательство по возмещению прямого или косвенного ущерба, убытков или затрат, понесенных вследствие использования или неиспользования инструмента в каких бы то ни было целях.

Порядок начала исчисления гарантийного срока производится в соответствии со статьей 19 Закон РФ «О защите прав потребителей». Для подтверждения даты покупки инструмента при гарантийном ремонте или предъявлении иных предусмотренных законом требований, необходимо полностью оформить гарантийный талон (с датой и штампом торгующей организации) и сохранить документы о покупке (чек, квитанцию, иные документы, подтверждающие дату и место покупки). В случае незаполненного гарантийного талона срок гарантии начинается с даты производства.

36
мес



Актуальная информация об Авторизованных Сервисных Центрах размещена на: www.sturmtools.ru/service/
Или по телефонам: Для Москвы и Области +7 (495) 627-57-97 Для всех регионов +7 (800) 775-50-60



Наличие заводской маркировочной таблички с серийным номером на приборе обязательно. Удаление таблички или стирание серийного номера ведет к обезличению прибора и утрате гарантии.

Для установления гарантийного случая техническое освидетельствование инструмента производится только в уполномоченных сервисных центрах. Список указан в настоящем талоне или на сайте www.sturmtools.ru. Решение о необходимости полной замены инструмента или проведения гарантийного ремонта остается за службами сервиса.

Изготовитель не несет ответственность за неисправности инструмента, если сервисной службой будет доказано, что они возникли после передачи прибора потребителю в следствии нарушений им правил использования по назначению, правил транспортировки, хранения, воздействия третьих лиц, непреодолимой силы (пожара, природной катастрофы и т.п.), воздействия иных посторонних факторов и при нарушении пользователем технических требований инструкции по эксплуатации, в том числе нестабильности параметров электросети, установленных ГОСТ 13109-97, либо низкого качества масел и топлива для бензоинструмента.

Гарантийные обязательства не распространяются в следующих случаях.

1. При попытках самостоятельного ремонта или модификации инструмента.
2. На повреждении, возникшие при применении инструмента не по назначению или при работе с нагрузками, превышающими конструктивные возможности инструмента.
3. Нарушение пользователем требований инструкции по эксплуатации, ненадлежащее хранение и обслуживание.
4. На дефекты и повреждения бензоинструмента, возникшие в результате применения неправильно приготовленной или некачественной топливной смеси.
5. Незначительное отклонение от заявленных свойств инструмента, не влияющее на его ценность и возможность использования по назначению.
6. На недостатки вышедших из строя вследствие нормального износа, деталей, комплектующих и сменных приспособлений.
7. На недостатки, возникшие вследствие эксплуатации неисправного инструмента.
8. При попытках проведения не уполномоченными лицами или организациями технического обслуживания, регулировок и ремонта инструмента.
9. При наличии механических повреждений, дефектов, вызванных воздействием агрессивных сред и высоких температур, повышенной влажности, коррозией, вызванных сильным загрязнением, попаданием в инструмент инородных тел, воды и грязи. Механические повреждения (трещины, сколы, повреждение шнуров электропитания и т.д.)
10. При неисправностях, возникших вследствие перегрузки, а также вследствие несоответствия технических параметров инструмента и питающей электросети.
11. При неисправностях, возникших вследствие естественного или эксплуатационного износа деталей и расходных материалов, элементов питания, ламп и т.д.
12. На профилактическое обслуживание (регулировка, чистка, смазка, промывка и прочий уход) и расходные материалы.
13. В случае замены или потери каких-либо деталей.
14. Неисправности инструмента, возникшие вследствие использования не оригинальных запасных частей и комплектующих «Sturm», «Союз», «Энергомаш»,

«Энергомаш Гарант».

Изготовитель оставляет за собой право по его единственному усмотрению расширить свои гарантийные обязательства по сравнению с требованиями законодательства и обязательствами, указанными в настоящем документе.

Замена неисправных деталей инструмента в период гарантийного срока не устанавливает нового гарантийного срока на инструмент или на замененные детали.

Изготовитель ограничивает ответственность по настоящей гарантии указанными в настоящем документе обязательствами, если иное не определено законом.

Инструмент предоставляется в ремонт в чистом виде, в комплекте с рабочими сменными приспособлениями и элементами их крепления, а также с информацией, какой тип масла был залит в бензоинструмент в процессе эксплуатации (минеральное или синтетическое).

При заключении договора купли-продажи инструмента, указанного в настоящем гарантийном талоне. Покупатель был ознакомлен:

1. С обозначением стандартов, обязательным требованиям которых должен соответствовать инструмент.
 2. С сертификатом соответствия на инструмент.
 3. С гарантийным сроком, сроком службы, сроком годности и моторесурсом на инструмент, а также со сведениями о необходимых действиях Покупателя по истечении указанных сроков и возможных последствий в случае невыполнения таких действий, если товар по истечении указанных сроков представляет опасность для жизни, здоровья и имущества потребителя или окружающих, или становится непригодным для использования по назначению.
 4. С правилами эффективной и безопасной эксплуатации, хранения, транспортировки и утилизации приобретаемого инструмента. Данные правила Покупателю понятны. Покупатель обязуется ознакомить с этими правилами лиц, которые будут непосредственно эксплуатировать приобретаемый товар.
- При заключении договора купли-продажи инструмента, указанного в настоящем гарантийном талоне Покупатель признал, что приобретаемый им инструмент соответствует конкретным целям, для которых приобретается данный инструмент, а также соответствует стандартным требованиям, предъявляемым к товару такого рода и пригоден для использования по назначению.

При заключении договора купли-продажи инструмента, указанного в настоящем гарантийном талоне, продавец передал, а Покупатель получил руководство по эксплуатации и гарантийный талон на приобретаемый товар на русском языке.

Товар получен в исправном состоянии в полной комплектации, указанной в руководстве по эксплуатации (инструкции), проверен продавцом в моем присутствии и мной лично. На момент продажи видимых повреждений не обнаружено (царапины, вмятины, трещины на корпусе и прочие внешние недостатки).

Претензий по качеству и работоспособности товара не имею. С условиями гарантийного обслуживания ознакомлен и согласен.

Подпись владельца _____

ГАРАНТИЙНЫЙ ТАЛОН

Дата продажи

GS8212B

Опрыскиватель

Модель

аккумуляторный

Серийный номер

Вид поломки

Дата приема

Телефон клиента

Дата возврата клиенту

Штамп мастерской

ФИО и Подпись клиента

МП.

ГАРАНТИЙНЫЙ ТАЛОН

Дата продажи

GS8212B

Опрыскиватель

Модель

аккумуляторный

Серийный номер

Вид поломки

Дата приема

Телефон клиента

Дата возврата клиенту

Штамп мастерской

ФИО и Подпись клиента

МП.

ГАРАНТИЙНЫЙ ТАЛОН

Дата продажи

GS8212B

Опрыскиватель

Модель

аккумуляторный

Серийный номер

Вид поломки

Дата приема

Телефон клиента

Дата возврата клиенту

Штамп мастерской

ФИО и Подпись клиента

МП.



Актуальная информация об Авторизованных
Сервисных Центрах размещена на:
www.sturmtools.ru/service/

Или по телефонам:

Для Москвы и Области **+7 (495) 627-57-97**

Для всех регионов **+7 (800) 775-50-60**



Актуальная информация об Авторизованных
Сервисных Центрах размещена на:
www.sturmtools.ru/service/

Или по телефонам:

Для Москвы и Области **+7 (495) 627-57-97**

Для всех регионов **+7 (800) 775-50-60**



Актуальная информация об Авторизованных
Сервисных Центрах размещена на:
www.sturmtools.ru/service/

Или по телефонам:

Для Москвы и Области **+7 (495) 627-57-97**

Для всех регионов **+7 (800) 775-50-60**

ГАРАНТИЙНЫЙ ТАЛОН

Дата продажи

GS8212B

Опрыскиватель

Модель

аккумуляторный

Серийный номер

Вид поломки

Дата приема

Телефон клиента

Дата возврата клиенту

Штамп мастерской

ФИО и Подпись клиента

МП.

ГАРАНТИЙНЫЙ ТАЛОН

Дата продажи

GS8212B

Опрыскиватель

Модель

аккумуляторный

Серийный номер

Вид поломки

Дата приема

Телефон клиента

Дата возврата клиенту

Штамп мастерской

ФИО и Подпись клиента

МП.

ГАРАНТИЙНЫЙ ТАЛОН

Дата продажи

GS8212B

Опрыскиватель

Модель

аккумуляторный

Серийный номер

Вид поломки

Дата приема

Телефон клиента

Дата возврата клиенту

Штамп мастерской

ФИО и Подпись клиента

МП.



Актуальная информация об Авторизованных
Сервисных Центрах размещена на:
www.sturmtools.ru/service/

Или по телефону:

Для Москвы и Области **+7 (495) 627-57-97**

Для всех регионов **+7 (800) 775-50-60**



Актуальная информация об Авторизованных
Сервисных Центрах размещена на:
www.sturmtools.ru/service/

Или по телефону:

Для Москвы и Области **+7 (495) 627-57-97**

Для всех регионов **+7 (800) 775-50-60**



Актуальная информация об Авторизованных
Сервисных Центрах размещена на:
www.sturmtools.ru/service/

Или по телефону:

Для Москвы и Области **+7 (495) 627-57-97**

Для всех регионов **+7 (800) 775-50-60**

