

Назначение

Смеситель предназначен для использования в бытовых или общественных помещениях для пуска, смешивания, регулирования температуры и закрытия водного потока на его выходе из системы водоснабжения.

Информация о соответствии

Изделие изготовлено в соответствии с требованиями СП 30.13330-2020, ГОСТ 34771-2021, ГОСТ 19681-2016.

Бесплатное сервисное обслуживание. Гарантия.

Срок службы

Смеситель обеспечивается бесплатным сервисным обслуживанием в течение 10 лет с момента приобретения. Сервисное обслуживание распространяется на основные рабочие детали смесителя: картриджи, кран-буксы, переключатели-диверторы. В рамках сервисного обслуживания может быть произведен бесплатный ремонт и/или замена указанных деталей (по усмотрению Сервис-центра, в соответствии с условиями, подробно описанными в гарантийном талоне). Бесплатным сервисным обслуживанием вправе воспользоваться только конечные потребители при предъявлении полностью заполненного гарантийного талона, кассового и товарного чеков. На смесители, установленные в местах общественного пользования, бесплатное сервисное обслуживание не распространяется.

Гарантийный срок на сантехнические изделия LEMARK (в определении Закона о защите прав потребителей) при условии использования в бытовых условиях:

Смеситель из латуни (корпус, хромированное/гальваническое покрытие, картридж с керамическими дисками, кран-букса с керамическими прокладками, переключатель-дивертор, аэратор/регулятор расхода воды, рукоятка, излив) – 4 года.

Гарантийный срок на смеситель при установке и использовании в общественных местах или в промышленных условиях: 1 год. Эксплуатация изделия в гостиничных номерах считается использованием в бытовых условиях.

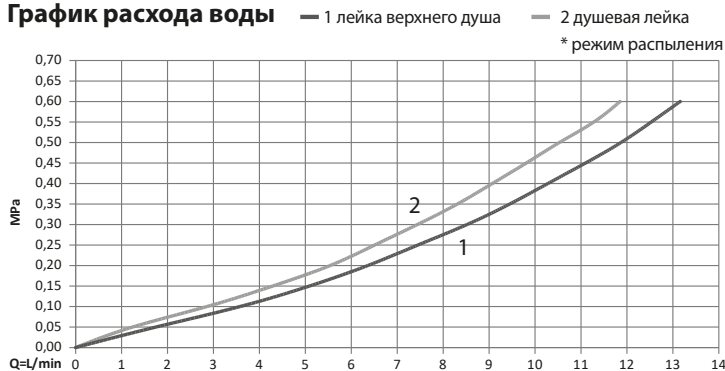
Плановый срок службы смесителя – 30 лет.

Аксессуары (шланги для душа, шланги для вытяжных изливов, душевые лейки, душевые штанги, настенные крепления для леек, резиновые прокладки, гибкие изливы, 2-функциональные аэраторы, лейки гигиенического душа) – 1 год.

Плановый срок службы аксессуаров – 10 лет.

Гибкая подводка – 4 года. Плановый срок службы подводки – 10 лет.

График расхода воды



Смеситель оснащен переключателем-дивертором с керамическими пластинами, конструкция которого устойчива к гидроударам в момент переключения потоков воды с излива на душ и обратно.

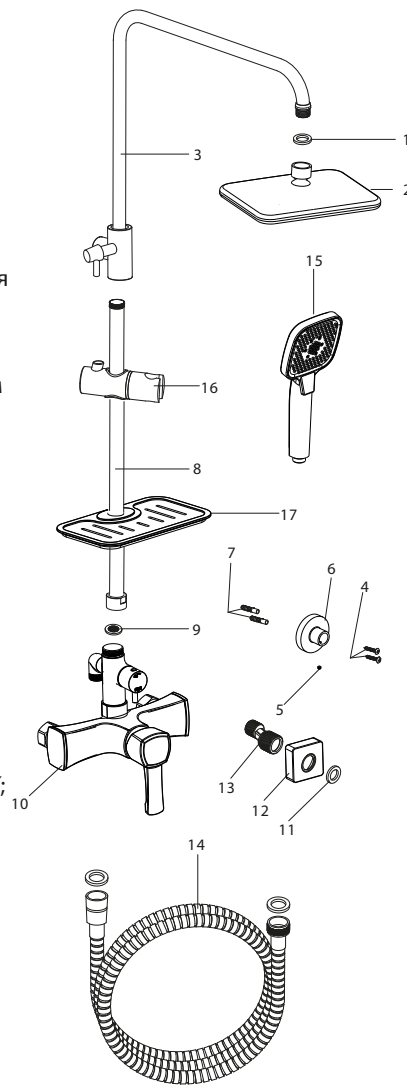
Инструкции по уходу

Очистка тела смесителя должна производиться только изделиями из мягких тканей и без использования абразивных чистящих средств, а также средств на основе спирта, аммония, соляной, серной, азотной, фосфорной и иных видов кислот.

Рекомендуется проводить очистку внешней поверхности аэратора (регулятора расхода воды) не реже одного раза в 2 месяца. Осевший кальций и налет легко очищаются: достаточно с небольшим усилием провести рукой по поверхности аэратора (регулятора расхода). Во избежание выхода из строя душевой лейки, лейки верхнего душа и лейки гигиенического душа из-за засорения фильтров и внешней поверхности распылителя отложениями солей кальция, рекомендуется проводить очистку фильтров и внешней поверхности распылителя леек не реже одного раза в 2 месяца или по мере засорения.

Комплектность

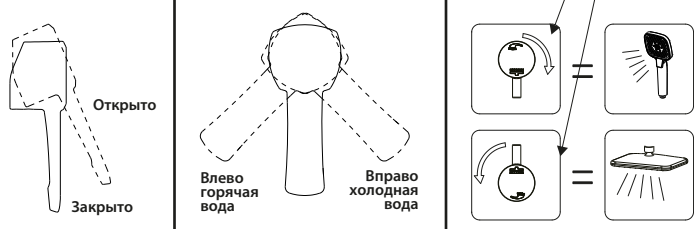
- 1) Прокладка 1/2";
- 2) Лейка верхнего душа «Тропический дождь»;
- 3) Изогнутая часть штанги для верхнего душа;
- 4) Шуруп (2 шт.);
- 5) Винт;
- 6) Настенное крепление;
- 7) Дюбель (2 шт.);
- 8) Прямая часть штанги для верхнего душа;
- 9) Прокладка 3/4";
- 10) Корпус смесителя (латунь) с керамическим картриджем, переключателем-дивертором с керамическими пластинами и металлической рукояткой;
- 11) Прокладка 3/4" (2 шт.);
- 12) Декоративный отражатель (2 шт.);
- 13) Эксцентровый переходник 1/2" (латунь) (2 шт.);
- 14) Душевой шланг 1,5 м с двумя прокладками 1/2";
- 15) 3-функциональная душевая лейка;
- 16) Держатель душевой лейки;
- 17) Полочка для душевых принадлежностей.



В комплекте к смесителю прилагается паспорт изделия и гарантийный талон.

Способ эксплуатации

Пуск, остановка и регулирование потока, а также температуры водной струи производятся поворотом рукоятки смесителя вверх/вниз и вправо/влево. Переключение потока воды между лейкой верхнего душа и душевой лейкой осуществляется поворотом рукоятки переключателя-дивертора.



Информация о производителе

Смеситель изготовлен компанией СП ООО «АВР» (120605, Республика Узбекистан, Сырдарьинская область, Сырдарьинский район, КФЙ Хакикат, махалля Хакикат, Бетонка 1).

Произведено в Республике Узбекистан по заказу ООО «Русская Арматура» (125362, г. Москва, ул. Вишнёвая, дом 9, корп. 1, этаж 2, офис 205) под контролем и в соответствии со стандартом качества Lemark Bathroom Equipment s.r.o., 130 00, Malešická 2855/2b, Žižkov, Prague 3, Prague, Чешская Республика.

LEMARк® – официально зарегистрированный товарный знак ООО «Русская Арматура».