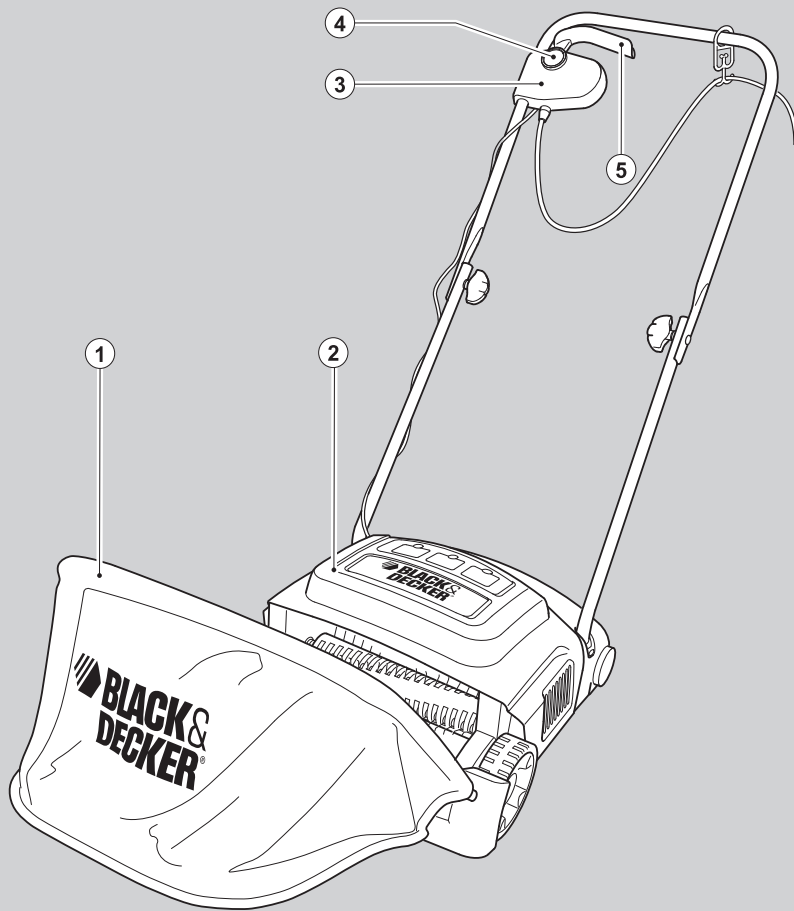


BLACK & DECKER®



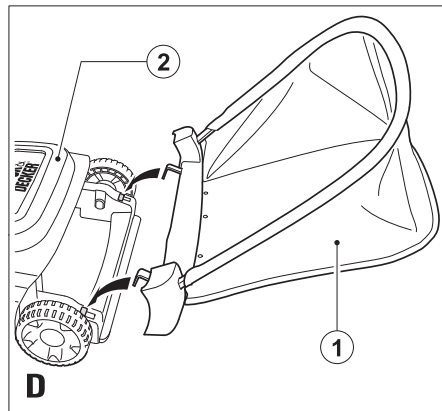
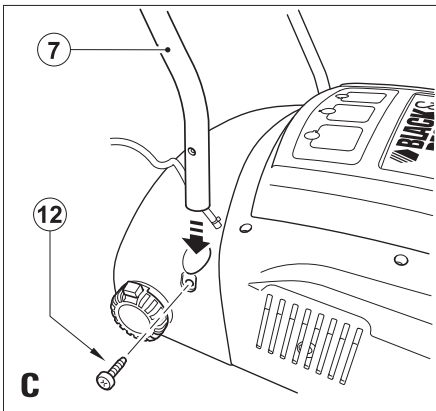
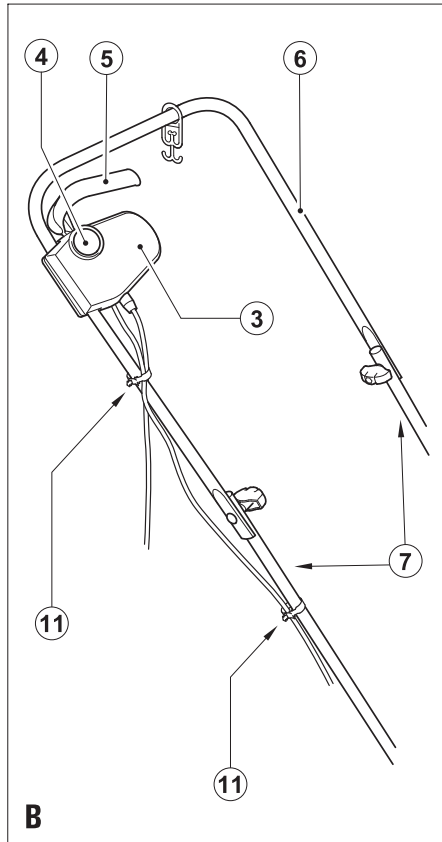
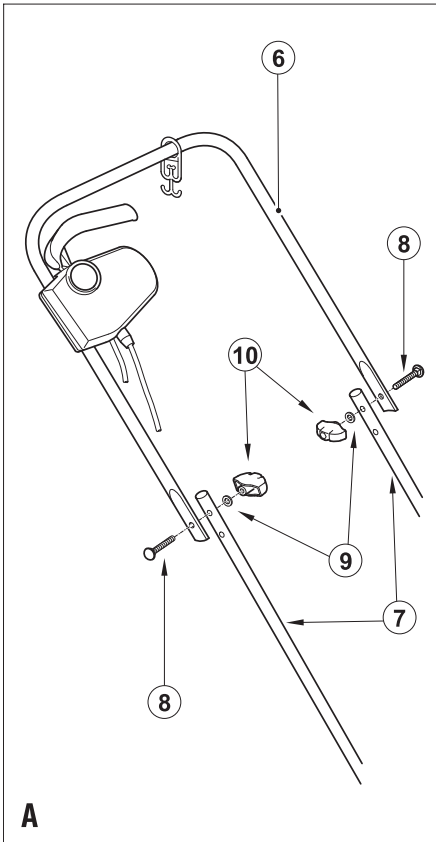
*Инструмент не
предназначен для
профессионального
использования.*

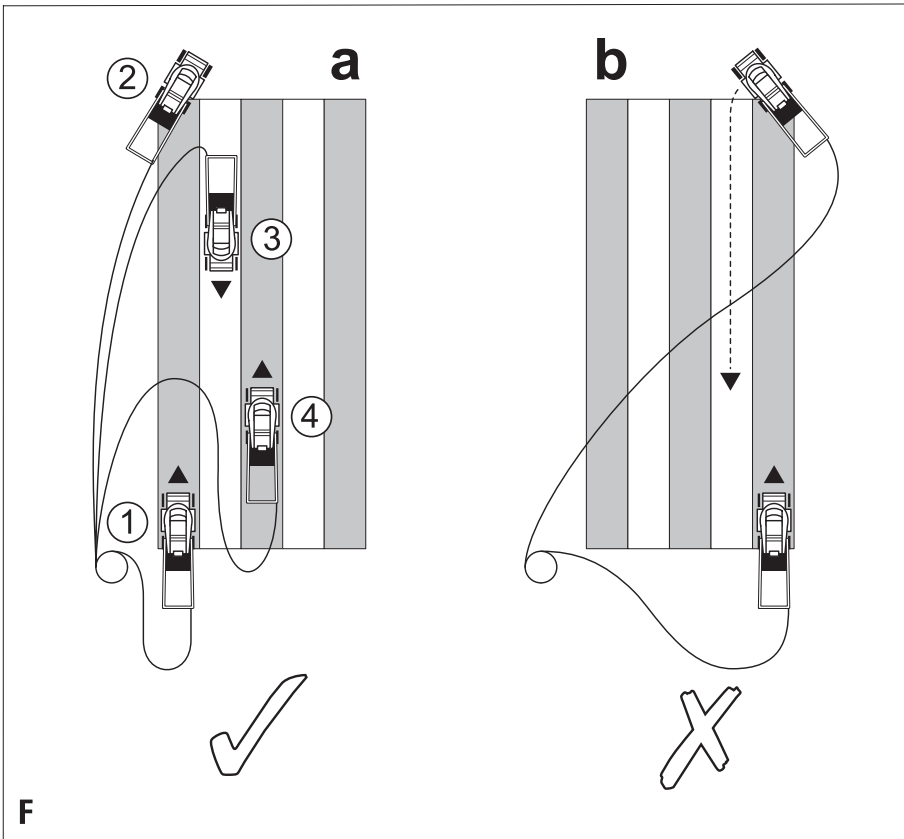
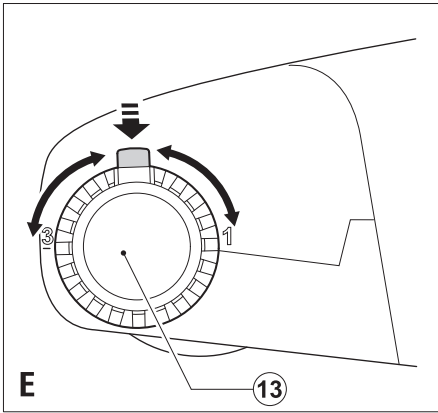
577688 - 58 RUS/UA

Перевод с оригинала инструкции

www.blackanddecker.eu

GD300
GD300X





Назначение

Ваш аэратор газона Black & Decker разработан для очистки газона от мусора, сухой травы, мха и сорняков, которые могут испортить внешний вид газона. Этот садовый инструмент предназначен только для применения в домашних условиях.

Общие правила техники безопасности

Внимание! С целью снижения риска возникновения пожара, поражения электрическим током и получения травмы при работе электроинструментом строго выполняйте общие правила техники безопасности, включая следующие правила.

- Перед вводом электроинструмента в эксплуатацию, внимательно прочтите данное руководство по эксплуатации.
- Перед вводом электроинструмента в эксплуатацию, убедитесь, что Вы знаете, как выключать инструмент в аварийной ситуации.
- Храните данное руководство по эксплуатации в надежном месте для последующего обращения к нему.

Обучение

- Внимательно изучите правила техники безопасности. Ознакомьтесь с органами управления и принципами работы инструмента.
- Не допускайте детей и любых лиц, не знакомых с данными правилами техники безопасности, к работе инструментом. Местное законодательство может ограничивать возраст оператора.
- Никогда не работайте инструментом, если рядом находятся посторонние лица, особенно дети, или домашние животные.
- Помните, что на оператора может быть возложена ответственность за нанесение травм или за риски, которые могут возникнуть в отношении других лиц или их имущества.

Подготовка

- Надевайте закрытые туфли или высокие ботинки для защиты щиколоток. Не работайте инструментом, имея на ногах открытые сандалии, или босиком. Надевайте длинные брюки для защиты ног.
- При работе этим инструментом надевайте защитные очки. Также пользуйтесь защитной маской или респиратором, если в процессе работы образуется много пыли. Пользуйтесь средствами защиты органов слуха, если Вы испытываете дискомфорт от высокого уровня звука.
- Защищайте себя от поражения электрическим током. Избегайте контактов частей тела с заземленными объектами (например, с металлической оградой, фонарными столбами и т.п.).
- Перед началом работы проверьте, что дорожка перед Вашим аэратором газона свободна от

палок, камней, проволоки и других предметов.

Эксплуатация

- Ни в коем случае не эксплуатируйте Ваш инструмент, если его защитные кожухи и экраны повреждены, или защитные устройства, например дефлекторы и/или травосборники не установлены на место.
- Работайте инструментом только при дневном свете или в условиях хорошего искусственного освещения.
- Не подвергайте инструмент воздействию дождя. Не эксплуатируйте инструмент во влажных или мокрых условиях. Не рекомендуется работать по мокрой траве.
- Сохраняйте устойчивость, особенно при работе на склонах. Имейте в виду, что свежескошенная трава может быть влажной и скользкой. Не работайте на крутых склонах.
- Перемещайтесь поперек склона, а не вверх-вниз по склону. Будьте особенно внимательны, когда изменяете направление, находясь на склоне.
- Двигайтесь шагом, ни в коем случае не бегом при работе инструментом. Не тяните инструмент к себе и не пятаясь с инструментом назад.
- Включайте инструмент, следуя инструкциям и стоя на достаточном отдалении от зубцов.
- При включении инструмента не приподнимайте его переднюю часть, если только это не указывается в инструкции по запуску. В таком случае, не наклоняйте инструмент на больший угол, чем это требуется для его запуска, и приподнимайте только противоположную от себя сторону. Опуская инструмент на землю, всегда держите руки в рабочем положении.
- Выключайте инструмент и ждите, пока барабан с зубцами прекратит вращаться, если Вам требуется приподнять инструмент для пересечения участков, иных, чем газон, или для транспортировки инструмента на площадку, которую следует обработать, или с обработанной площадки.
- Не приподнимайте и не переносите инструмент, пока барабан с зубцами полностью не остановится.
- Держите Ваши руки и ноги подальше от зубцов. Не помещайте Ваши руки или ноги рядом/ под вращающиеся детали.
- Всегда держитесь в стороне от выпускных отверстий.
- Всегда выключайте инструмент, вынимайте вилку кабеля из розетки электросети и проверяйте, что движущиеся детали полностью остановились, прежде чем оставлять инструмент без присмотра и перед каждой операцией замены, чистки или осмотра любой детали инструмента или перед устранением забивания.
- Если инструмент начинает сильно вибрировать или Вы задели какой-либо предмет, выключите инструмент и выньте вилку кабеля из розетки электросети. Проверьте инструмент на повреждения.

- Следите, чтобы кабель находился подальше от зубцов. Никогда не отпускайте кабель из виду.
- Мотор будет вращаться еще несколько секунд после выключения инструмента. Ни в коем случае не пытайтесь принудительно останавливать барабан с зубцами.

Уход и хранение

- Перед использованием инструмента проверяйте его на наличие поврежденных или неисправных деталей. Проверяйте точность совмещения и легкость перемещения подвижных деталей, целостность деталей, защитных устройств, выключателей и любых других элементов инструмента, воздействующих на его работу. Убедитесь, что инструмент будет работать надлежащим образом и по своему назначению. Ни в коем случае не используйте инструмент, если какой-либо защитный кожух или корпус поврежден или не установлен на место. Не используйте инструмент, если какая-либо его деталь повреждена или неисправна. Не используйте инструмент, если его выключатель не устанавливается в положение включения или выключения. Поврежденные и неисправные детали ремонтируйте или заменяйте только в авторизованном сервисном центре Black & Decker.
- Часто проверяйте кабель на наличие повреждений. Во избежание опасности, замена поврежденного кабеля должна производиться только в авторизованном сервисном центре Black & Decker. Регулярно проверяйте удлинительные кабели. Сразу же заменяйте поврежденный удлинительный кабель.
- Обеспечивайте безопасные условия работы, надежно затягивая все гайки, болты и винты.
- Проверяйте травосборник на износ или повреждения и, при необходимости, заменяйте. Ни в коем случае не используйте инструмент без травосборника.
- Храните неиспользуемый инструмент в сухом, не доступном для детей месте.
- Проверяйте, чтобы использовались заменяемые режущие принадлежности только соответствующего типа.
- Используйте запасные детали и устройства, рекомендованные Black & Decker.

Безопасность посторонних лиц

- Использование инструмента физически или умственно неполноценными людьми, а также детьми и неопытными лицами допускается только под контролем ответственного за их безопасность лица.
- Не позволяйте детям играть с электроинструментом.

Предупреждающие символы

На Вашем инструменте имеются следующие предупреждающие символы:



Внимательно прочитайте данное руководство по эксплуатации!



Не подвергайте инструмент воздействию дождя или высокой влажности!



Держите людей на безопасном расстоянии!



Остерегайтесь острых зубцов! Барабан с зубцами продолжает вращаться некоторое время после выключения мотора – вынимайте вилку кабеля из розетки электросети перед техническим обслуживанием или в случае повреждения кабеля.



Держите кабель в стороне от острых зубцов!



Барабан с зубцами продолжают вращаться после выключения инструмента!

Электробезопасность



Ваш электроинструмент защищен двойной изоляцией, исключающей потребность в заземляющем проводе. Всегда проверяйте, соответствует ли напряжение электросети значению напряжения, указанному на паспортной табличке изделия.

- Во избежание опасности, замена поврежденного кабеля питания должна производиться только на заводе-изготовителе или в авторизованном сервисном центре Black & Decker.
- Уровень электробезопасности повышается при использовании высокочувствительного 30 мА устройства защиты от токов замыкания на землю (RCD).

Использование удлинительного кабеля

Всегда используйте удлинительные кабели установленного образца, соответствующие входной мощности данного электроинструмента (см. раздел «Технические характеристики»). Удлинительный кабель должен быть пригоден для использования на открытом воздухе и иметь соответствующую маркировку. Использование удлинительного кабеля H05V V-F длиной до 30 м и диаметром в поперечном сечении 1,5 мм² не снизит производительность электроинструмента. Перед использованием проверьте удлинительный кабель на наличие признаков повреждения, старения и износа. В случае обнаружения повреждений удлинительный кабель

подлежит замене. При использовании кабельного барабана, всегда полностью разматывайте кабель.

Составные части

1. Травосборник
2. Крышка двигателя
3. Блок выключателя
4. Кнопка защиты от непреднамеренного пуска
5. Рычаг запуска двигателя

Сборка

Внимание! Перед сборкой убедитесь, что инструмент выключен и отсоединен от электросети.

Сборка верхней рукоятки (Рис. А)

- Перед сборкой проверьте, что на верхней рукоятке установлена петля фиксации кабеля.
- Соедините нижнюю рукоятку (7) с верхней рукояткой (6) с помощью ручек (10), шайб (9) и винтов (8) как показано на рисунке.

Установка нижней рукоятки (Рис. С)

- Вставьте концы нижней рукоятки (7) в соответствующие отверстия в корпусе аэратора газона.
- Вдвиньте рукоятку до упора.
- Закрепите рукоятку винтами (12).

Закрепление кабеля (Рис. В)

Кабель мотора необходимо закрепить при помощи фиксаторов.

- Защелкните один фиксатор (11) на кабеле, идущем от блока выключателя (3) к двигателю. Прикрепите фиксатор к нижней рукоятке (7).
- Защелкните другой фиксатор (11) на кабеле, идущем от блока выключателя (3) к разъёму двигателя. Прикрепите фиксатор к верхней рукоятке (6).

Внимание! Удостоверьтесь, что фиксаторы надёжно удерживают кабель, прежде чем подключать вилку кабеля к розетке электросети.

Установка травосборника (Рис. D)

- Поставьте Ваш аэратор газона в положение для работы и надвиньте травосборник (1) на выступы, расположенные на передней части аэратора.

Регулировка высоты (Рис. E)

В Вашем аэраторе газона предусмотрены три установки высоты: минимальная, средняя и максимальная. Высота устанавливается при помощи 3-х позиционного регулятора, размещенного на заднем ролике (13).

- Нажмите кнопку блокировки на 3-х позиционном регуляторе высоты и поверните регулятор в любую из трёх позиций, как показано на Рис. E. Установив регулятор в требуемую позицию, отпустите кнопку блокировки и дайте ей втянуться в корпус аэратора (2).
- Три установки высоты отмечены маркировкой на боковой поверхности Вашего аэратора, как показано на Рис. E.

Три установки высоты следующие:

- **Установка минимальной высоты (1).** Эта установка является оптимальной, если Вам надо провести глубокую обработку газона. Ваш аэратор удалит весь слой мусора и старой травы, который скопился на корнях новых всходов. При этой установке он также очистит Ваш газон от мха и сорняковых растений.
- **Установка средней высоты (2).** Эта установка является оптимальной для регулярного ухода за газоном. Она подходит для обработки большинства видов газона.
- **Установка максимальной высоты (3).** При этой установке аэратор слегка расчистит траву и подметёт Ваш газон. Аэратор также может поднять старые стебли и подземные побеги (стелющиеся стебли и режима лёгкого расчищения является идеальной для удаления листьев и для сбора травы, которая осталась на газоне после скашивания).

Остаточные риски

При работе с данным инструментом возможно возникновение дополнительных остаточных рисков, которые не вошли в описанные здесь правила техники безопасности. Эти риски могут возникнуть при неправильном или продолжительном использовании изделия и т.п.

Несмотря на соблюдение соответствующих инструкций по технике безопасности и использование предохранительных устройств, некоторые остаточные риски невозможно полностью исключить. К ним относятся:

- Травмы в результате касания вращающихся/двигающихся частей инструмента.
- Риск получения травмы во время смены деталей инструмента, лезвий или насадок.
- Риск получения травмы, связанный с продолжительным использованием инструмента. При использовании инструмента в течение продолжительного периода времени делайте регулярные перерывы в работе.
- Ухудшение слуха.
- Ущерб здоровью в результате вдыхания пыли в процессе работы с электроинструментом (например, при распиле древесины, в особенности, дуба, бука и ДВП.)

Эксплуатация

Включение и выключение

Включение

- Держите рукоятку двумя руками и слегка надавите на нее вниз, чтобы передняя часть инструмента поднялась вверх.
- Нажмите на кнопку защиты от непреднамеренного пуска (4) и потяните рычаг запуска двигателя (5) на себя.
- Отпустите кнопку защиты от непреднамеренного пуска (4).
- Позвольте инструменту вернуться в рабочее

положение.

Выключение

- Для выключения инструмента, отпустите рычаг запуска двигателя (5).

Никогда не блокируйте выключатель в положении включено.

Внимание! Давайте инструменту работать в соответствии с его техническими параметрами. Не перегружайте инструмент.

Надлежащий уход за газоном состоит не только в его стрижке раз в неделю в течение летнего сезона. Чтобы газон всегда выглядел привлекательным, его надо тщательно обрабатывать, удаляя портящие вид сухую траву, мох и сорняки. Сухая трава образует слой спутанных волокон, который задерживает воду, не давая ей впитываться в землю. Такой перенасыщенный водой слой может вызывать болезнь травы и препятствовать прорастанию здоровой травы.

- Положите смотанный удлинительный кабель на газон около места начала работы (Рис. F, позиция 1).
- Держите рукоятку обеими руками и придерживайте верхнюю часть удлинительного кабеля рукой, свободной от рычага запуска двигателя.

Внимание! Не пытайтесь работать Вашим аэратором, управляя им одной рукой – Вы должны вести его обеими руками.

- Включите инструмент, как было описано выше.
- Начиная движение по обрабатываемому участку из позиции 1 в позицию 2 и, при достижении позиции 2, поверните вправо и продолжайте двигаться к позиции 3. Передвигайтесь к краю обрабатываемого участка, поверните влево и продолжайте двигаться к позиции 4.
- Продолжайте работать, двигаясь по маршруту, показанному на левой схеме, всегда в сторону от кабеля. Не пользуйтесь способом, показанным на правой схеме, перемещаясь в сторону кабеля, так как это представляет опасность.

После окончания работы и перед уборкой аэратора газона на хранение рекомендуется очищать его от мусора. См. раздел «Техническое обслуживание» данного руководства по эксплуатации.

Примечание: Для получения оптимальных результатов регулярно обрабатывайте Ваш газон или лужайку, но никогда не работайте аэратором по мокрой траве.

- При обработке кромки газона нажимайте сверху на рукоятку, чтобы колеса не переваливались через кромку.
- Чтобы продлить эффективный срок службы барабана с зубцами Вашего аэратора, очищайте газон от мусора или камней.

Внимание! Не подсоединяйте поврежденный кабель к источнику электропитания и не прикасайтесь к поврежденному кабелю, пока Вы не отсоедините его от источника электропитания. Поврежденный

кабель может привести к контакту с находящимися под напряжением деталями.

Внимание! Не прикасайтесь к барабану с зубцами прежде, чем инструмент не будет отсоединен от источника электропитания и барабан с зубцами полностью не остановится. **Внимание!** Следите за детьми и не позволяйте им играть инструментом.

Внимание! Этот инструмент не может использоваться людьми (включая детей) со сниженными физическими, сенсорными и умственными способностями или при отсутствии необходимого опыта или навыка, за исключением, если они выполняют работу под присмотром или получили инструкции относительно работы с этим инструментом от лица, отвечающего за их безопасность.

Советы по оптимальному использованию

Не перегружайте Ваш аэратор при работе в очень высокой траве. Не рекомендуется использовать аэратор для очистки травы, высота которой превышает 75 мм.

- Не используйте инструмент во влажной среде.
- Для достижения наилучших результатов регулярно используйте аэратор. Рекомендуется использовать аэратор в начале и конце каждого сезона стрижки газонов, обеспечивая, таким образом, полное разрыхление почвы Вашего газона. Также используйте аэратор после каждой стрижки газона для удаления срезанной травы, которая может остаться после стрижки.
- Обрабатывайте газон сначала в одном направлении, затем в другом, поворачивая под прямым углом. Поначалу газон может выглядеть почти голым с беспорядочно торчащей травой, но его поверхность быстро восстановится.

Техническое обслуживание

Ваш инструмент Black & Decker рассчитан на работу в течение продолжительного времени при минимальном техническом обслуживании. Срок службы и надежность инструмента увеличивается при правильном уходе и регулярной чистке.

- Держите инструмент сухим и чистым.
- Регулярно очищайте вентиляционные прорези чистой, сухой кистью.
- Регулярно удаляйте из инструмента траву и грязь при помощи тулоносого шабера.
- Для очистки корпуса инструмента используйте только нейтральное мыло и влажную салфетку. Никогда не допускайте попадания жидкости внутрь инструмента и никогда не опускайте какую-либо часть инструмента в жидкость. Не пользуйтесь абразивными чистящими средствами или растворителями.

Поиск и устранение неисправностей

Если Ваш инструмент не работает должным образом, следуйте указанным ниже инструкциям. Если Вам не удастся устранить проблему, обращайтесь в ближайший авторизованный сервисный центр Black & Decker.

Внимание! Перед началом работ, выключите инструмент и отсоедините его от электросети.

Мотор гудит, но барабан с зубцами не вращается

- Осторожно удалите с зубцов частицы, препятствующие вращению барабана.

Отсутствует шум, барабан с зубцами не вращается

- Проверьте, что кабели подсоединены должным образом.
- Проверьте предохранители сети.

Защита окружающей среды



Раздельный сбор. Данное изделие нельзя утилизировать вместе с обычными бытовыми отходами.

Если однажды Вы захотите заменить Ваш электроинструмент Black & Decker или Вы больше в нем не нуждаетесь, не выбрасывайте его вместе с бытовыми отходами. Отнесите изделие в специальный приемный пункт.



Раздельный сбор изделий с истекшим сроком службы и их упаковок позволяет пускать их в переработку и повторно использовать. Использование переработанных материалов помогает защищать окружающую среду от загрязнения и снижает расход сырьевых материалов.

Местное законодательство может обеспечить сбор старых электроинструментов отдельно от бытового мусора на муниципальных свалках отходов, или Вы можете сдавать их в торговом предприятии при покупке нового изделия.

Фирма Black & Decker обеспечивает прием и переработку отслуживших свой срок изделий Black & Decker. Чтобы воспользоваться этой услугой, Вы можете сдать Ваше изделие в любой авторизованный сервисный центр, который собирает их по нашему поручению.

Вы можете узнать место нахождения Вашего ближайшего авторизованного сервисного центра, обратившись в Ваш местный офис Black & Decker по адресу, указанному в данном руководстве по эксплуатации. Кроме того, список авторизованных сервисных центров Black & Decker и полную информацию о нашем послепродажном обслуживании и контактах Вы можете найти в интернете по адресу: www.2helpU.com.

Технические характеристики

		GD300 ТИП 1	GD300X ТИП 1
Напряжение	В перем.тока	230	230
Потребляемая мощность	Вт	600	500
Число оборотов без нагрузки			
	об/мин	3000	3000
Установка высоты	см	-2/3/8	-2/3/8
Вес	кг	7,9	7,9

Декларация соответствия ЕС
ДИРЕКТИВА ПО МЕХАНИЧЕСКОМУ
ОБОРУДОВАНИЮ
ДИРЕКТИВА ПО ШУМАМ, ПРОИЗВОДИМЫМ ВНЕ
ПОМЕЩЕНИЙ



GD300, GD300X

Black & Decker заявляет, что продукты, обозначенные в разделе «Технические характеристики», полностью соответствуют стандартам:

98/37/ЕС (до 28 декабря 2009 г.),

2006/42/ЕС (с 29 декабря 2009 г.),

EN 60335-1, EN 60335-2-92

2000/14/ЕС , Культиватор, Приложение V

Уровень звукового давления в соответствии с 2000/14/ЕС (Статья 13, Приложение III, L ≤ 50 см):

L_{WA} (акустическая мощность) 95 дБ(А)

Погрешность = 3 дБ(А)

L_{WA} (гарантированная акустическая мощность) 98 дБ(А)

Погрешность = 3 дБ(А)

Данные продукты также соответствуют Директиве 2004/108/ЕС. За дополнительной информацией обращайтесь по указанному ниже адресу или по адресу, указанному на последней странице руководства.

Нижеподписавшееся лицо отвечает за соответствие технических характеристик и заверяет данную декларацию от имени компании Black & Decker.

Кевин Хьюитт (Kevin Hewitt)

Вице-президент отдела мирового проектирования

Black & Decker Europe,
210 Bath Road, Slough,
Berkshire, SL1 3YD
United Kingdom
23-11-2009



Сертификат соответствия №
C-DE.ME77.B.00108
TYPE GD300

Блэк энд Деккер ГмБХ
Германия, 65510, Идштайн,
ул. Блэк энд Деккер, 40



БЛЭК ЭНД ДЕККЕР

Гарантийные условия

Уважаемый покупатель!

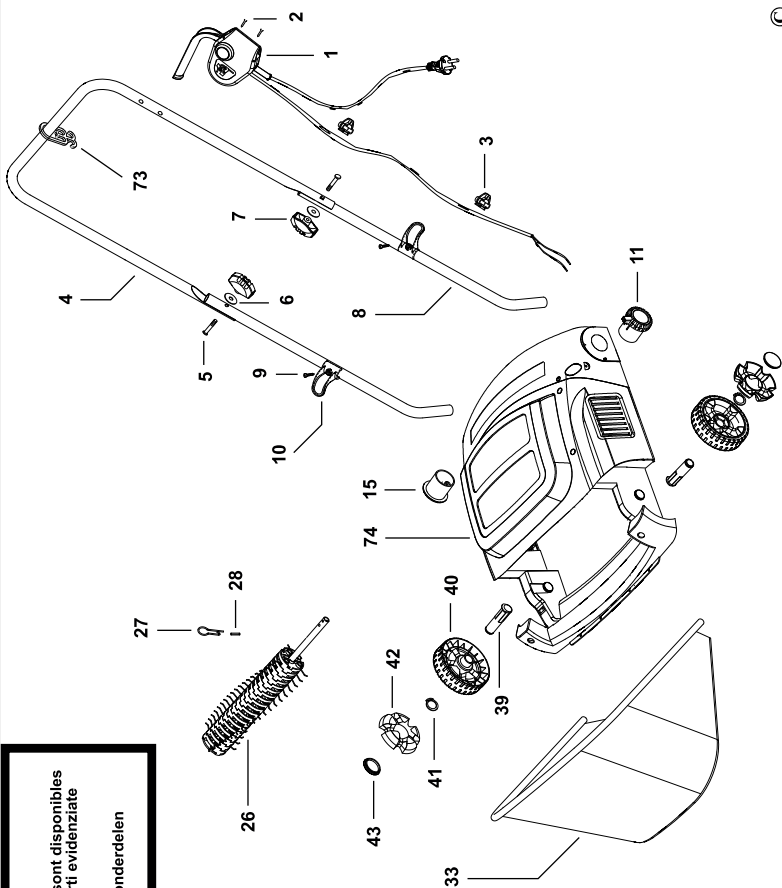
1. Поздравляем Вас с покупкой высококачественного изделия БЛЭК ЭНД ДЕККЕР и выражаем признательность за Ваш выбор.
- 1.1. Надежная работа данного изделия в течение всего срока эксплуатации - предмет особой заботы наших сервисных служб. В случае возникновения каких-либо проблем в процессе эксплуатации изделия рекомендуем Вам обращаться только в авторизованные сервисные организации, адреса и телефоны которых Вы сможете найти в Гарантийном талоне или узнать в магазине. Наши сервисные станции - это не только квалифицированный ремонт, но и широкий выбор запчастей и принадлежностей.
- 1.2. При покупке изделия требуйте проверки его комплектности и исправности в Вашем присутствии, инструкцию по эксплуатации и заполненный Гарантийный талон на русском языке. При отсутствии у Вас правильно заполненного Гарантийного талона мы будем вынуждены отклонить Ваши претензии по качеству данного изделия.
- 1.3. Во избежание недоразумений убедительно просим Вас перед началом работы с изделием внимательно ознакомиться с инструкцией по его эксплуатации.
- 1.4. Обращаем Ваше внимание на исключительно бытовое назначение данного изделия.
2. Правовой основой настоящих гарантийных условий является действующее Законодательство и, в частности, Закон "О защите прав потребителей".
3. Гарантийный срок на данное изделие составляет 24 месяца и исчисляется со дня продажи через розничную торговую сеть. В случае устранения недостатков изделия, гарантийный срок продлевается на период, в течение которого оно не использовалось.
4. Срок службы изделия - 5 лет (минимальный, установленный в соответствии с Законом "О защите прав потребителей").
5. Наши гарантийные обязательства распространяются только на неисправности, выявленные в течение гарантийного срока и обусловленные производственными и конструктивными факторами.
6. Гарантийные обязательства не распространяются:
- 6.1. На неисправности изделия, возникшие в результате:
 - 6.1.1. Несоблюдения пользователем предписаний инструкции по эксплуатации изделия.
 - 6.1.2. Механического повреждения, вызванного внешним ударным или любым иным воздействием.
 - 6.1.3. Использования изделия в профессиональных целях и объемах, в коммерческих целях.
 - 6.1.4. Применения изделия не по назначению.
 - 6.1.5. Стихийного бедствия.
 - 6.1.6. Неблагоприятных атмосферных и иных внешних воздействий на изделие, таких как дождь, снег, повышенная влажность, нагрев, агрессивные среды, несоответствие параметров питающей электросети параметрам, указанным на инструменте.
 - 6.1.7. Использования принадлежностей, расходных материалов и запчастей, не рекомендованных или не одобренных производителем.
 - 6.1.8. Проникновения внутрь изделия посторонних предметов, насекомых, материалов или веществ, не являющихся отходами, сопровождающими применение по назначению, такими как стружка опилки и пр.
- 6.2. На инструменты, подвергавшиеся вскрытию, ремонту или модификации вне уполномоченной сервисной станции.
- 6.3. На принадлежности, запчасти, вышедшие из строя вследствие нормального износа, и расходные материалы, такие как приводные ремни, угольные щетки, аккумуляторные батареи, ножи, пилки, абразивы, пыльные диски, сверла, буры и т. п.
- 6.4. На неисправности, возникшие в результате перегрузки инструмента, повлекшей выход из строя электродвигателя или других узлов и деталей. К безусловным признакам перегрузки изделия относятся, помимо прочего: появление цветов побежалости, деформация или оплавление деталей и узлов изделия, потемнение или обугливание изоляции проводов электродвигателя под воздействием высокой температуры.



GD300 - GD300X

TYP.
1

Partial support - Only parts shown available
Nur die aufgetruehen teile sind lieferbar
Reparation partielle - Seules les pieces indiquees sont disponibles
Supporto parziale - Sono disponibili soltanto le parti evidenziate
Solo estan disponible las piezas listadas
Sólo están disponibles las partes señaladas
Gedeeltelijke ondersteuning - alleen de getoonde onderdelen
zijn beschikbaar



E15256

www.2helpU.com

16 - 11 - 07

©

№ 1	№ 2	№ 3	№ 4
Order No. / Заказ № / Замовлення №	Order No. / Заказ № / Замовлення №	Order No. / Заказ № / Замовлення №	Order No. / Заказ № / Замовлення №
Date of receipt/Дата поступления/Дата прийому	Date of receipt/Дата поступления/Дата прийому	Date of receipt/Дата поступления/Дата прийому	Date of receipt/Дата поступления/Дата прийому
Date of gerai/Дата выдачи/Дата видання	Date of gerai/Дата выдачи/Дата видання	Date of gerai/Дата выдачи/Дата видання	Date of gerai/Дата выдачи/Дата видання
Stamp and signature of the service centre/ Печать и подпись сервисного центра/ Печатка та підпис сервісного центру	Stamp and signature of the service centre/ Печать и подпись сервисного центра/ Печатка та підпис сервісного центру	Stamp and signature of the service centre/ Печать и подпись сервисного центра/ Печатка та підпис сервісного центру	Stamp and signature of the service centre/ Печать и подпись сервисного центра/ Печатка та підпис сервісного центру
№ 1	№ 2	№ 3	№ 4
Order No. / Заказ № / Замовлення №	Order No. / Заказ № / Замовлення №	Order No. / Заказ № / Замовлення №	Order No. / Заказ № / Замовлення №
Date of receipt/Дата поступления/Дата прийому	Date of receipt/Дата поступления/Дата прийому	Date of receipt/Дата поступления/Дата прийому	Date of receipt/Дата поступления/Дата прийому
Stamp and signature of the service centre/ Печать и подпись сервисного центра/ Печатка та підпис сервісного центру	Stamp and signature of the service centre/ Печать и подпись сервисного центра/ Печатка та підпис сервісного центру	Stamp and signature of the service centre/ Печать и подпись сервисного центра/ Печатка та підпис сервісного центру	Stamp and signature of the service centre/ Печать и подпись сервисного центра/ Печатка та підпис сервісного центру

№ 4

№ 3

№ 2

№ 1

Заказ №/Тапсырыс №/Бююртма №

Заказ №/Тапсырыс №/Бююртма №

Заказ №/Тапсырыс №/Бююртма №

Заказ №/Тапсырыс №/Бююртма №

Дата прыеми/Кабылдау күні/Кабул килинган күни

Дата прыеми/Кабылдау күні/Кабул килинган күни

Дата прыеми/Кабылдау күні/Кабул килинган күни

Дата прыеми/Кабылдау күні/Кабул килинган күни

Дата выдачы/Беру күні/Кайтарыб берилган күни

Дата выдачы/Беру күні/Кайтарыб берилган күни

Дата выдачы/Беру күні/Кайтарыб берилган күни

Дата выдачы/Беру күні/Кайтарыб берилган күни

Пячатка і подпіс сэрвіснага цэнтра/
Сервіс орталықтыңың мөрі мен колтанбасы/Пячатка і подпіс сэрвіснага цэнтра/
Сервіс орталықтыңың мөрі мен колтанбасы/Пячатка і подпіс сэрвіснага цэнтра/
Сервіс орталықтыңың мөрі мен колтанбасы/Пячатка і подпіс сэрвіснага цэнтра/
Сервіс орталықтыңың мөрі мен колтанбасы/

Сервіс марказининг мухр ва имзоси

Сервіс марказининг мухр ва имзоси

Сервіс марказининг мухр ва имзоси

Сервіс марказининг мухр ва имзоси

№ 4

№ 3

№ 2

№ 1

Заказ №/Тапсырыс №/Бююртма №

Заказ №/Тапсырыс №/Бююртма №

Заказ №/Тапсырыс №/Бююртма №

Заказ №/Тапсырыс №/Бююртма №

Дата прыеми/Кабылдау күні/Кабул килинган күни

Дата прыеми/Кабылдау күні/Кабул килинган күни

Дата прыеми/Кабылдау күні/Кабул килинган күни

Дата прыеми/Кабылдау күні/Кабул килинган күни

Пячатка і подпіс сэрвіснага цэнтра/
Сервіс орталықтыңың мөрі мен колтанбасы/Пячатка і подпіс сэрвіснага цэнтра/
Сервіс орталықтыңың мөрі мен колтанбасы/Пячатка і подпіс сэрвіснага цэнтра/
Сервіс орталықтыңың мөрі мен колтанбасы/Пячатка і подпіс сэрвіснага цэнтра/
Сервіс орталықтыңың мөрі мен колтанбасы/

Сервіс марказининг мухр ва имзоси

Сервіс марказининг мухр ва имзоси

Сервіс марказининг мухр ва имзоси

Сервіс марказининг мухр ва имзоси

BY

KZ

UZ

GB

WARRANTY CARD

BY

ГАРАНТЫЙНЫЙ ТАЛОН

RUS

ГАРАНТИЙНЫЙ ТАЛОН

KZ

КЕПІЛДІК ТАЛОН

UA

ГАРАНТІЙНИЙ ТАЛОН

UZ

ГАРАНТИЯ ЧИПТАСИ



GB months

RUS месяца

UA місяця

24

BY месяца

KZ ай

UZ ой

GB Serial No.	Date of sale	Selling stamp, Signature
RUS Серийный номер	Дата продажи	Печать и подпись торговой организации
UA Серійний номер	Дата продажу	Печатка та підпис торгівельної організації
BY Серыйны нумар	Дата продажы	Пячатка і подпіс гандлёвай установы
KZ Сериялық нөмір	Сату күні	Сауда ұйымының мері мен қолтанбасы
UZ Серия сони	Сотилган куни	Савдо корхонанинг мухр ва имзоси

АВТОРИЗОВАННЫЕ СЕРВИСНЫЕ ЦЕНТРЫ BLACK & DECKER

RUS

Россия, 121471, г. Москва,
ул. Гвардейская, д. 3, корп. 1
тел.: (495) 444 10 70
737 80 41

UA

Украина, 04073, г. Киев,
ул. Сырецкая, 33-ш
тел.: (044) 581 11 25

KZ

Казахстан, 050060, г. Алматы,
ул. Тажибаевой, д. 155/1
тел.: (727) 250 21 21
244 64 44

BY

Беларусь, 220015, г. Минск,
ул. Берута, д. 22, к. 1
тел.: (37517) 251 43 07
251 30 72

GE

Грузия, 0193, г. Тбилиси,
ул. Тамарашвили, д. 12
тел.: (99532) 33 35 86

Сервисная сеть Black & Decker постоянно расширяется.
Информацию об обслуживании в других городах Вы можете получить по телефонам
в Москве: (495) 258 39 81/2/3,
в Киеве: (044) 507 05 17
<http://www.blackanddecker.ru>

Исправный и полностью укомплектованный товар получил(а), с гарантийными условиями ознакомлен(а)/
Справний та повністю укомплектований товар отримав(ла), з гарантійними запов'язаннями ознайомлен(а)/
Спраўны і поўнасьцю укомплектаваны тавар атрымаў(ла), з гарантійнымі умовамі азнаёмлены(а)/
Түзу және толық жинақталған тауар қабылдадым, кепілдік шарттарымен таныстым/
Тузатилган ва тулик комплектли махсулотни олдим, гарантия шартлари билан танишиб чикдим“

Подпись покупателя/ Підпис покупця/ Подпис покупніка/ Сатып алушының қолтанбасы/ Харидорнинз имзоси