

Дрель-шуруповерт аккумуляторная

CD-12-Li-1,5

CD-18-Li-1,5

CD-14,4-Li-1,5

CD-18-Li-2,0

Инструкция по эксплуатации

Артикул 3 11 01 054, 3 11 01 055, 3 11 01 056, 3 11 01 057



EAC

КРАТОН

Уважаемый покупатель!

Благодарим за доверие, которое Вы оказали, выбрав дрель-шуруповерт аккумуляторную (далее в тексте «шуруповерт»). Перед первым использованием шуруповерта внимательно ознакомьтесь с инструкцией по эксплуатации! В данной инструкции Вы найдете все указания, выполнение которых обеспечит безопасную эксплуатацию и длительный срок службы шуруповерта.

Все дополнительные обязательные сведения о данном шуруповерте размещены в приложении А (вкладыш в инструкцию по эксплуатации). При возникновении любых вопросов, касающихся продукции зарегистрированной торговой марки **Кратон**, Вы можете разместить их на странице Форума сайта «www.kraton.ru».



Уважаемый покупатель! Приобретая шуруповерт, проверьте его работоспособность и комплектность!

Содержание

Основные технические данные.....	4
Комплектность.....	6
Назначение и общие указания.....	6
Графические символы безопасности.....	8
Предупреждение для пользователя.....	9
Электрическая безопасность.....	10
Правила безопасности.....	11
Устройство шуруповерта.....	16
Подготовка и работа с шуруповертом.....	19
Техническое обслуживание.....	27
Транспортирование и правила хранения.....	28
Утилизация.....	29
Неисправности и методы их устранения.....	30
Сведения о действиях при обнаружении неисправности.....	31
Гарантия изготовителя.....	32
Гарантийное свидетельство.....	33
Приложение А — вкладыш в инструкцию по эксплуатации (1 лист, А5)	
Приложение А1 — адреса сервисных центров, обслуживающих продукцию торговой марки Кратон, список (1 лист, А4)	
Приложение Б — схема сборки (1 лист, А4)	

Основные технические данные

Основные технические данные шуруповерта приведены в таблице 1.

Таблица 1 «Основные технические данные»

Наименование параметра	Значение параметра			
Технические данные шуруповерта				
Наименование и тип	дрель-шуруповерт аккумуляторная			
Модель	CD-12-Li-1,5	CD-14,4-Li-1,5	CD-18-Li-1,5	CD-18-Li-2,0
Артикул	3 11 01 054	3 11 01 055	3 11 01 056	3 11 01 057
Напряжение аккумуляторной батареи, В	12	14,4	18	
Тип аккумуляторной батареи	Li-ion			
Род тока	постоянный			
Емкость аккумуляторной батареи, А·ч	1,5		2,0	
Частота вращения шпинделя на холостом ходу, мин ⁻¹	0–350 0–1350	0–400 0–1400		
Число ступеней передач редуктора	2			
Максимальный крутящий момент, Н·м	30,0	32,0		
Рабочий диапазон сверлильного патрона, мм	Ø 0,8–10			
Максимальный диаметр вворачиваемых саморезующих шурупов, мм	Ø 8	Ø 10		
Максимальный диаметр просверливаемого отверстия, мм:				
— в металле	Ø 10	Ø 10	Ø 10	
— в твердой пластмассе	Ø 20	Ø 26	Ø 32	
— в древесине	Ø 20	Ø 26	Ø 32	

Гарантийное свидетельство

КРАТОН

Наименование _____

Модель _____

Артикул _____

Серийный номер _____

Наименование торговой организации _____

Дата продажи _____

Фамилия и подпись продавца _____

М. П.

Срок гарантии — 12 месяцев со дня продажи

ВНИМАНИЕ! Гарантийное свидетельство действительно при наличии даты продажи, подписи продавца и печати торговой организации. На каждое изделие выписывается отдельное гарантийное свидетельство. В связи с удаленностью производителя от покупателя срок гарантийного ремонта не превышает 45 дней с даты обращения в авторизованный сервисный центр.

С правилами эксплуатации и условиями гарантии ознакомлен и согласен, паспорт изделия на русском языке получен, исправность и комплектность проверены в моем присутствии. Претензий не имею.

Наименование предприятия покупателя _____

Фамилия, имя, отчество покупателя _____

Гарантийный случай №3

Наименование _____

Модель _____

Артикул _____

Серийный номер _____

Сервисный центр _____

Дата приемки _____

Дата выдачи _____

Фамилия клиента _____

Подпись клиента _____

КРАТОН

М. П.
сервисного центра

Гарантийный случай №2

Наименование _____

Модель _____

Артикул _____

Серийный номер _____

Сервисный центр _____

Дата приемки _____

Дата выдачи _____

Фамилия клиента _____

Подпись клиента _____

КРАТОН

М. П.
сервисного центра

Гарантийный случай №1

Наименование _____

Модель _____

Артикул _____

Серийный номер _____

Сервисный центр _____

Дата приемки _____

Дата выдачи _____

Фамилия клиента _____

Подпись клиента _____

КРАТОН

М. П.
сервисного центра

Гарантия изготовителя

Производитель гарантирует надежность работы изделия при условии соблюдения всех требований указанных в настоящей инструкции по эксплуатации. Гарантийный срок эксплуатации изделия составляет 12 месяцев со дня продажи розничной сетью. В течение гарантийного срока владелец имеет право на бесплатный ремонт изделия по неисправностям, явившимся следствием производственных дефектов. Гарантийный ремонт изделия производится только при наличии правильно оформленного гарантийного свидетельства (наименование изделия, модель, заводской номер, наименование торгующей организации, дата продажи, печать и подпись).

Гарантия производителя не распространяется:

- на случаи утраты или внесения исправлений в текст гарантийного свидетельства;
- на инструменты с истекшим сроком гарантии;
- на случаи обслуживания вне гарантийной мастерской, попытки самостоятельно устранить дефект или монтажа не предназначенных деталей, самостоятельного вскрытия инструмента (поврежденные шлицы винтов, пломбы, защитные наклейки и т. д.);
- на случаи использования бытового изделия в производственных или иных целях, связанных с извлечением прибыли;
- на случаи, если у изделия забиты вентиляционные каналы пылью и стружкой;
- на случаи, если изделие вышло из строя при перегрузке и заклинивании (одновременный выход из строя ротора и статора, обеих обмоток статора);
- на случаи сильного загрязнения инструмента как внешнего, так и внутреннего;
- на случаи механического повреждения корпуса (сколы, трещины) и повреждений, вызванных воздействием агрессивных сред, высоких температур, высокой влажности;
- на случаи механического повреждения сетевого шнура или штепселя;
- на случаи, когда инструмент эксплуатировался с нарушением инструкции по эксплуатации;
- на дефекты, которые являются результатом естественного износа;
- на быстроизнашивающиеся части (стартер, угольные щетки, зубчатые ремни и колеса, резиновые уплотнения, сальники, защитные кожухи, направляющие ролики, втулки, стволы и т. п.), сменные принадлежности (аккумулятор, топливные и воздушные фильтры, свечи зажигания, пилки, ножи, элементы их крепления, патроны, подошвы, цанги, сверла, буры, шины, цепи, звездочки и т. п.);
- на инструмент с частично либо полностью удаленным заводским номером, а также на случаи несоответствия данных на электроинструменте данным в гарантийном свидетельстве.

Срок гарантии продлевается на время нахождения изделия в гарантийном ремонте.

Претензии о некомплектности после продажи изделия не принимаются.

продолжение таблицы 1

Модель	CD-12-Li-1,5	CD-14,4-Li-1,5	CD-18-Li-1,5	CD-18-Li-2,0
Число положений регулятора крутящего момента	18+1			
Габаритные размеры шуруповерта, мм	190 × 210 × 65	190 × 210 × 70	190 × 210 × 75	
Масса, кг	1,04	1,1	1,14	
Срок службы, лет	3			
Уровень звукового давления (шума), дБ	68	70	72	
Полное среднее квадратичное значение скорректированного виброускорения, м / с ²	2,3			
Технические данные зарядного устройства				
Номинальное напряжение электропитания, В	220±10 %			
Частота тока, Гц	50			
Род тока	переменный			
Потребляемая мощность, Вт	25	40		
Выходное напряжение, В	12	14,4	18	
Род выходного тока	постоянный			
Ток зарядки, А	1,5			
Время зарядки, ч	1			
Степень защиты от попадания твердых частиц и влаги, обеспечиваемая защитной оболочкой	IP20			
Класс защиты от поражения электрическим током	низковольтное оборудование II класса			

Комплектность

- Комплектность шуруповерта приведена в таблице 2.

Таблица 2 «Комплектность шуруповерта»

Наименование	Количество
Дрель-шуруповерт аккумуляторная	1 шт.
Кейс пластиковый	1 шт.
Батарея аккумуляторная Li-ion	1+1 = 2 шт.
Зарядное устройство	1 шт.
Инструкция по эксплуатации	1 экз.
Сверло HSS Ø 1,5; 2,5; 3; 4; 5; 6 мм	по 1 шт. (6 шт. всего)
Держатель бит магнитный, L = 60 мм	1 шт.
CR-V биты (насадки отверточные), 25 мм, 3; 4; 5; 6; PH1; PH2; T15; T20; H4; H5	по 1 шт. (10 шт. всего)
Скоба	1 шт.
Винт М3 × 10	1 шт.
Гайка М3	1 шт.

Примечание: аккумуляторная батарея (1 шт.) установлена в шуруповерт. Вторая аккумуляторная батарея — резервный источник электропитания.

Назначение и общие указания



- Шуруповерт является сложным техническим изделием и относится к типу аккумуляторного слесарно-монтажного инструмента.
- Шуруповерт предназначен:
 - 1) для заворачивания (отворачивания) с помощью отверточных насадок (бит) саморезующих шурупов с целью создания прочного соединения между деталями и узлами различных конструкций и изделий. Детали и узлы конструкций (изделий) могут быть изготовлены из металлов, пластмасс, древесины и других конструкционных материалов, применяемых в промышленности и строительстве.

Сведения о действиях при обнаружении неисправности



Сведения о действиях, которые необходимо предпринять при обнаружении неисправности ручного переносного электрифицированного инструмента

- При возникновении неисправностей в работе шуруповерта выполните действия указанные в таблице 3 «Неисправности и методы их устранения».
- При обнаружении других неисправностей пользователю (владельцу) шуруповерта необходимо обратиться в сервисный центр.
- Адреса сервисных центров Вы можете найти в приложении А1 к данной инструкции по эксплуатации или на сайте «www.kraton.ru».



Неисправности и методы их устранения

Таблица 3 «Неисправности и методы их устранения»

Внешнее проявление неисправностей	Вероятная причина	Метод устранения
Шуруповерт не работает	Разряжена аккумуляторная батарея	Произведите зарядку аккумуляторной батареи
Отверточная насадка выпадает из держателя шуруповерта	Износ посадочной шейки отверточной насадки	Замените отверточную насадку
Отверточная насадка входит в шлицы винта, но не заворачивает его	Износ головки отверточной насадки	Замените отверточную насадку



2) для заворачивания (отворачивания) с помощью отверточных насадок (бит) винтов, болтов и гаек (разъемных крепежных соединений) с целью сборки (разборки) между собой деталей и узлов различных конструкций и изделий.

3) для сверления с помощью сверл отверстий различного диаметра в металлах, пластмассах и древесине.

• Шуруповерт снабжен автономным источником электропитания — литий-ионной аккумуляторной батареей. Литий-ионная аккумуляторная батарея может быть заряжена в любом состоянии, независимо от уровня ее зарядки, без сокращения срока ее службы. Не допускается полная разрядка литий-ионной аккумуляторной батареи.

• Устройство для зарядки литий-ионной аккумуляторной батареи шуруповерта предназначено для работы от однофазной сети переменного тока напряжением 220 В±10 % и частотой 50 Гц.

• Шуруповерт и зарядное устройство предназначены для эксплуатации в следующих условиях:

— температура окружающей среды от + 5 °С до + 35 °С;
— относительная влажность воздуха до 80 % при температуре +25 °С и отсутствием прямого воздействия атмосферных осадков и чрезмерной запыленности воздуха.

• Изготовитель (продавец) оставляет за собой право изменять комплектность товара без изменения его потребительских свойств, основных технических характеристик и цены товара исходя из коммерческой целесообразности.

• В связи с постоянным техническим совершенствованием конструкции шуруповерта возможны некоторые отличия между приобретенным Вами изделием и сведениями, приведенными в настоящей инструкции по эксплуатации, не влияющие на его основные технические параметры и эксплуатационную надежность.

Графические символы безопасности

ВНИМАНИЕ! Прочитайте и запомните разделы инструкции, где Вы встретите приведенные ниже графические символы. Данные разделы инструкции информируют Вас о действиях, которые Вы обязаны выполнить для обеспечения Вашей личной безопасности и находящихся рядом людей, а также о мерах, необходимых для надежной и долговечной эксплуатации шуруповерта.



Внимательно прочтите инструкцию по эксплуатации перед использованием шуруповерта



Опасность получения травмы или повреждения шуруповерта в случае несоблюдения данного указания



Риск возникновения пожара



Опасность поражения электрическим током



Двойная изоляция токоведущих частей зарядного устройства



При работе с шуруповертом надевайте специальные защитные очки и противошумные наушники

Утилизация



Шуруповерт и его упаковка подлежат вторичной переработке (рециклированию). Следует беречь от загрязнений окружающую среду. Нельзя сорить, и следует поддерживать чистоту при использовании шуруповерта. Упаковку и упаковочные материалы шуруповерта следует сдавать для переработки.



Утилизация

- Шуруповерт изготовлен из безопасных для окружающей среды и здоровья человека материалов и веществ. Тем не менее, для предотвращения негативного воздействия на окружающую среду, по окончании использования шуруповерта и непригодности к дальнейшей эксплуатации, это изделие подлежит сдаче в приемные пункты по переработке металлолома и пластмасс.
- Утилизация шуруповерта заключается в полной разборке и последующей сортировке по видам материалов и веществ, для последующей переплавки или использования при вторичной переработке.
- Упаковку шуруповерта следует утилизировать без нанесения экологического ущерба окружающей среде в соответствии с действующими нормами и правилами на территории страны использования данного оборудования.



Защита окружающей среды

- Настоящая инструкция по эксплуатации изготовлена из макулатуры по бесхлорной технологии, что позволяет в некоторой степени сохранять деревья, используемые для изготовления бумаги.
- Аккумуляторные батареи шуруповерта нельзя утилизировать с бытовыми отходами, сжигать или бросать в воду. Аккумуляторные батареи следует отдельно собирать и подвергать экологически чистой утилизации.



Транспортирование и правила хранения



Транспортирование

- Шуруповерт упакован в соответствии с требованиями действующей нормативной и технической документации на его изготовление и поставку. Упакованный шуруповерт транспортируется авиационным, железнодорожным, морским, речным и автомобильным транспортом. Перед транспортированием шуруповерта следует снять отверточную насадку и свернуть кабель зарядного устройства.
- Транспортирование упакованных шуруповертов выполняют в соответствии с действующими техническими условиями и правилами перевозки грузов на используемом виде транспорта.

Правила хранения

- При постановке шуруповерта на длительное хранение необходимо:
 - свернуть кабель электропитания зарядного устройства;
 - снять отверточную насадку или сверло;
 - очистить шуруповерт и вентиляционные отверстия от пыли;
 - уложить шуруповерт и зарядное устройство в кейс.
- Хранить шуруповерт следует в отапливаемом, вентилируемом помещении при отсутствии воздействия климатических факторов (атмосферные осадки, повышенная влажность и запыленность воздуха) при температуре воздуха не ниже +5 °С и не выше +40 °С при относительной влажности воздуха не выше 80 %.



Шуруповерт и его упаковка подлежат вторичной переработке (рециклированию)



Беречь от загрязнений окружающую среду. Не сорить, поддерживать чистоту. Упаковку и упаковочные материалы шуруповерта следует сдавать для переработки

Предупреждение для пользователя



ВНИМАНИЕ! Не разрешается вносить какие-либо изменения в конструкцию шуруповерта без разрешения производителя. Неавторизованное изменение конструкции и использование неоригинальных запасных частей может привести к травме пользователя или выходу из строя шуруповерта. Не используйте шуруповерт до тех пор, пока внимательно не ознакомитесь с изложенными в данной инструкции рекомендациями и не изучите его устройство, использование по назначению и правила безопасности.



Электрическая безопасность



Зарядное устройство шуруповерта было разработано для работы только при одной величине питающего электрического напряжения. Перед зарядкой аккумуляторной батареи убедитесь, что напряжение источника электропитания соответствует техническим характеристикам зарядного устройства.



- Ваше зарядное устройство (ЗУ) имеет двойную изоляцию, что позволяет подключать его к электрической питающей сети без заземляющего провода. Всегда проверяйте напряжение питающей сети, оно должно соответствовать техническим характеристикам ЗУ. Не пытайтесь подсоединить аккумуляторную батарею напрямую к питающей сети.



- **ВНИМАНИЕ!** Зарядное устройство должно подключаться к электрической сети напряжением 220 В и частотой тока 50 Гц.



- Запрещается любым образом вносить изменения в конструкцию зарядного устройства, модернизировать его для других целей и использовать для зарядки аккумуляторных батарей шуруповертов других моделей.

Техническое обслуживание



ВНИМАНИЕ! При выполнении любых операций по техническому обслуживанию выключите шуруповерт с помощью кнопки пуска и установите переключатель направления вращения в среднее положение. При техническом обслуживании зарядного устройства отсоедините вилку кабеля электропитания от розетки электросети.



- Шуруповерт требует систематического ухода и контроля над его техническим состоянием и работоспособностью. Для обеспечения длительной и безаварийной работы шуруповерта и Вашей личной безопасности необходимо выполнять следующие требования:

- перед началом работы всегда проверять общее техническое состояние шуруповерта путем визуального осмотра и пробного пуска;

- проверять исправность зарядного устройства и зарядного кабеля;

- проверять сверлильный патрон и посадочное отверстие для биты в держателе на отсутствие механических повреждений и износа.

- Во избежание перегрева обмоток и предупреждения осаждения пыли в электродвигателе, после окончания работы необходимо прочищать вентиляционные отверстия и протирать чистой ветошью наружные поверхности шуруповерта.

- После окончания работы с шуруповертом необходимо убрать рабочее место. Далее необходимо снять сверло или отверточную насадку и очистить шуруповерт от пыли. Уложить шуруповерт, зарядное устройство и оснастку в кейс.





казаниям индикаторов светодиодной панели 3. Светодиодная панель 3 снабжена тремя индикаторами: левый индикатор — зеленый цвет; средний индикатор — желтый цвет; правый индикатор — красный цвет. При полной зарядке (100 %) аккумуляторной батареи 15 горят все три индикатора на светодиодной панели 3. Если уровень заряда аккумуляторной батареи 15 ниже 50 %, то погаснет левый индикатор зеленого цвета. Если уровень заряда аккумуляторной батареи 15 опустится ниже 20 %, то погаснет средний индикатор желтого цвета. Если на светодиодной панели 3 горит только правый индикатор красного цвета, то аккумуляторную батарею 15 необходимо поставить на зарядку.

• **ВНИМАНИЕ!** Нагрев зарядного устройства и аккумуляторной батареи в процессе зарядки является нормальной ситуацией.

• **ВНИМАНИЕ!** Не оставляйте зарядное устройство без аккумуляторной батареи включенным в электросеть. Случайное замыкание контактов зарядного устройства металлическим предметом (монета, скрепка и т.п.) может привести к пожару. Оберегайте контакты неиспользуемой аккумуляторной батареи от случайного короткого замыкания — это может привести к ее повреждению и другим неблагоприятным последствиям.

Общие указания при работе с шуруповертом

• При нажатии на кнопку пуска 2 происходит автоматическое включение лампы 4 подсветки рабочей зоны, что очень удобно при работе в затемненных местах.

• При заворачивании саморезующего шурупа с крестовым шлицем с оптимальным усилием прижимайте шуруповерт с отверточной насадкой к его головке в течение всего времени заворачивания. В противном случае отверточная насадка может выскользнуть из крестового шлица и повредить материал.

• **ВНИМАНИЕ!** Сильное загрязнение внутренних полостей шуруповерта кирпичной, древесной, гипсовой пылью является нарушением условий эксплуатации и основанием для отказа изготовителя от гарантийных обязательств.

• Всегда следите за тем, чтобы шлицы отверточных насадок (бит) и головки саморезующих шурупов соответствовали друг другу по форме и размеру.



Правила безопасности

Перед тем как начать использование шуруповерта, внимательно прочитайте и запомните требования данной инструкции по эксплуатации. Бережно храните данную инструкцию в месте, доступном для дальнейшего использования. Работник, не изучивший данную инструкцию, не должен допускаться к эксплуатации шуруповерта.

• **ВНИМАНИЕ!** К самостоятельной эксплуатации и обслуживанию шуруповерта допускаются лица не моложе 18 лет (далее в тексте «работник»), прошедшие медицинский осмотр и годные по состоянию здоровья для обслуживания сложного технического оборудования и имеющие практические навыки работы с электроинструментом. Работник должен знать и применять безопасные методы эксплуатации шуруповерта.

• Подключение зарядного устройства шуруповерта должно соответствовать и осуществляться в соответствии с требованиями «Правил технической эксплуатации электроустановок потребителей» и «Правил техники безопасности при эксплуатации электроустановок потребителей». При эксплуатации шуруповерта должны соблюдаться требования правил пожарной безопасности.

• Шуруповерт и его зарядное устройство выполнены в соответствии с современным уровнем техники, действующими нормами по технике безопасности и отличаются надежностью в эксплуатации. Это не исключает, однако, опасности для пользователя и посторонних лиц, а также нанесения материального ущерба в случае неквалифицированной эксплуатации и использования не по назначению.

• Поддерживайте порядок на рабочем месте. Беспорядок на рабочем месте может привести к несчастному случаю.

• Обращайте внимание на условия работы. Не подвергайте шуруповерт, аккумуляторную батарею и зарядное устройство воздействию влаги. Рабочее место должно быть хорошо освещено (250–300 люкс). Не допускается использовать шуруповерт и за-





рядное устройство во взрывоопасной среде, в которой содержатся воспламеняющиеся жидкости, газы или пыль.

- Сильные колебания температуры окружающего воздуха могут вызвать образование конденсата на токопроводящих частях зарядного устройства и шуруповерта. Перед началом эксплуатации зарядного устройства и шуруповерта в таких условиях дождитесь, пока их температура сравняется с температурой окружающего воздуха.

- Не допускайте к работающему шуруповерту детей, посторонних лиц и животных. Не позволяйте детям производить какие-либо действия с шуруповертом и зарядным устройством. Несоблюдение этих требований может привести к травме, т.к. вращающийся с большой скоростью сверлильный патрон с инструментом, наличие электрического напряжения в электрооборудовании зарядного устройства, в определенных условиях представляют потенциальную опасность для здоровья человека и животных.

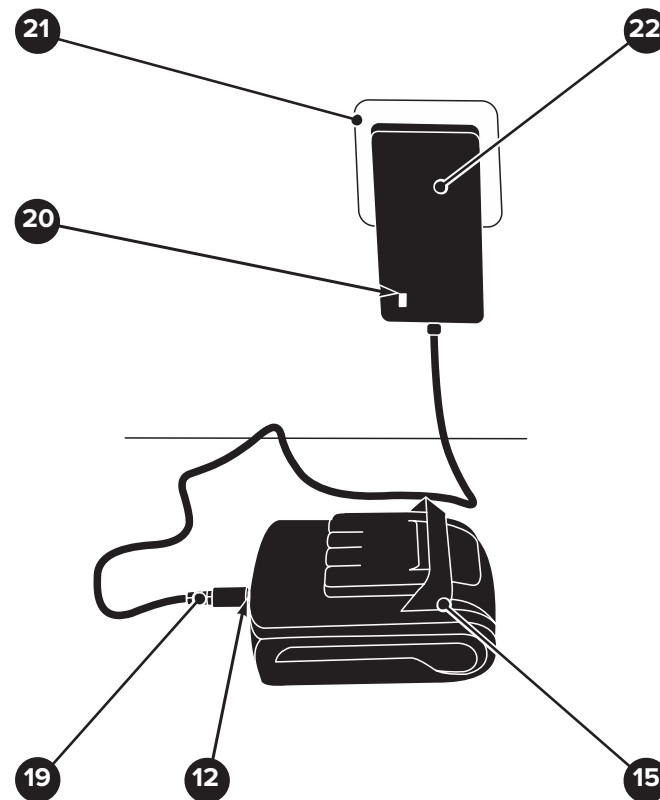
- Не надевайте излишне свободную одежду, галстук и украшения: во время работы они могут попасть во вращающийся узел шуруповерта. При работе рекомендуется надевать нескользящую обувь. Работайте в головном уборе (защитной каске) и прячьте под него длинные волосы.

- Всегда работайте в специальных противоударных защитных очках. При отсутствии на рабочем месте эффективных систем пылеудаления используйте индивидуальные средства защиты дыхательных путей (респиратор), поскольку пыль, возникающая при заворачивании саморезующих шурупов в некоторые виды листов и материалов, а также их различные покрытия (краска, гальваническое покрытие, шпаклевка и т.д.), могут вызвать аллергические осложнения. Во время работы принимайте необходимые меры для защиты органов слуха и используйте соответствующие средства (вкладыши или наушники).

- Работайте в устойчивой позе. Следите за правильным положением ног и тела и сохраняйте правильную рабочую позу и равновесие.

- Работа с данным шуруповертом требует концентрации внимания от пользователя. Не отвлекайтесь во время работы. Не эксплуатируйте шуруповерт, если Вы находитесь под действием алкоголя, наркотических веществ или медицинских препаратов, а также в болезненном или утомленном состоянии. Миг невнимания может обернуться серьезной травмой.

- Не перегружайте и не модифицируйте шуруповерт. Шуруповерт будет работать надежно и безопасно при выполнении



- | | |
|---|----------------------------|
| 12. Гнездо для подключения штекера зарядного устройства | 20. Светодиод |
| 15. Батарея аккумуляторная | 21. Розетка (220 В, 50 Гц) |
| 19. Штекер | 22. Зарядное устройство |

Рисунок 3 — Зарядка аккумуляторной батареи



- Процесс зарядки аккумуляторной батареи 15 займет около 1 часа. По окончании зарядки аккумуляторной батареи 15 на зарядном устройстве 22 светодиод 20 загорится зеленым цветом. Прекращение процесса зарядки ранее указанного времени, не влияя отрицательно на эксплуатацию аккумулятора.

- Отсоедините зарядное устройство 22 от розетки 21 электросети.

- Удерживая шуруповерт за рукоятку 11, установите аккумуляторную батарею 15 до характерного щелчка фиксирующей кнопки 1. Проверьте уровень заряда аккумуляторной батареи 15 по по-



руп в деревянную заготовку. По окончании работы отпустите кнопку пуска 2, при этом шуруповерт выключится.

- Плавное регулирование частоты вращения сверлильного патрона 5 в процессе работы осуществляйте нажатием на кнопку пуска 2.
- Отпустите кнопку пуска 2, дождитесь полной остановки сверлильного патрона 5 и установите переключатель 10 в положение соответствующее направлению вращения сверлильного патрона 5 против часовой стрелки. Отверните саморезы шурупы из деревянной заготовки.
- Осмотрите шуруповерт, отверточную насадку и головки саморезов шурупов. На отверточной насадке и головках саморезов шурупов не должно быть механических повреждений шлицев. Если осмотр шуруповерта и отверточной насадки показал их нормальное техническое состояние, и Вы приобрели необходимые навыки работы с ним, то можно приступать к его постоянной эксплуатации.

Зарядка аккумуляторной батареи с помощью зарядного устройства

- Не производите зарядку аккумуляторной батареи при температуре окружающей среды ниже +10 °С и выше +40 °С. Рекомендуемая температура зарядки аккумуляторной батареи +24 °С.
- Аккумуляторная батарея шуруповерта при поставке может быть не полностью заряжена. Для обеспечения полной емкости, перед первым использованием шуруповерта произведите зарядку аккумуляторной батареи.
- Зарядку аккумулятора выполняют в следующей последовательности:
 - заблокируйте кнопку пуска 2 шуруповерта, установив переключатель направления вращения 10 в среднее положение;
 - удерживая шуруповерт за рукоятку 11, одновременно нажмите на фиксирующую кнопку 1 и снимите аккумуляторную батарею 15 (см. рис. 1);
 - вставьте штекер 19 зарядного устройства 22 в гнездо 12 аккумуляторной батареи 15;
 - подключите зарядное устройство 22 к розетке 21 электросети (220 В, 50 Гц).
- На зарядном устройстве 22 загорится красным цветом светодиод 20 и начнется быстрая зарядка аккумуляторной батареи 15.



только тех операций и с нагрузкой, на которую он рассчитан. Не изменяйте конструкцию шуруповерта для выполнения работ, на которые он не рассчитан и не предназначен.

- **ОСТОРОЖНО!** Применение любых принадлежностей, приспособлений и оснастки, а также выполнение любых операций, помимо тех, которые рекомендованы данной инструкцией, может привести к несчастному случаю.
- Перед началом работы внимательно осмотрите шуруповерт и убедитесь в его исправности. Проверьте взаимное положение и соединение подвижных деталей, отсутствие сломанных деталей, правильность сборки всех узлов.
- В перерывах между операциями, прежде чем отойти от рабочего места, остановите шуруповерт кнопкой пуска и, удерживая его (шуруповерт) в руке за рукоятку, дождитесь полной остановки сверлильного патрона.
- Исключайте возможность непреднамеренного включения шуруповерта. При обслуживании, наладке и переноске не держите палец на кнопке пуска.
- Не переносите зарядное устройство шуруповерта, держа его за электрический кабель. Не дергайте за электрический кабель, чтобы отключить зарядное устройство от электросети — возьмите одной рукой вилку и, придерживая другой рукой розетку, произведите отсоединение.
- Всегда надежно фиксируйте скрепляемые детали. Используйте тиски, струбицы и приспособления для удержания деталей — это позволяет надежно удерживать шуруповерт и безопасно выполнять работу.
- Рукоятка и корпус шуруповерта должны быть сухими, чистыми и очищенными от следов смазочных материалов.
- Осторожно обращайтесь с электрическим кабелем зарядного устройства шуруповерта. Исключайте воздействие любых факторов (температурных, механических, химических и др.), способных повредить изоляционную оболочку электрического кабеля зарядного устройства шуруповерта. Оберегайте электрический кабель зарядного устройства от скручивания, заломов, нагревания, попадания масла, воды и повреждения об острые кромки. Не используйте зарядное устройство с поврежденной изоляцией электрического кабеля и поврежденным контактным узлом.
- **ВНИМАНИЕ!** Запрещено вскрывать аккумуляторную батарею. Запрещено подвергать аккумуляторную батарею воздействию пламени, интенсивного теплового или светового излучения. Запрещено пользоваться шуруповертом с неисправной или поврежденной аккумуляторной батареей.



- Обеспечьте свободную циркуляцию воздуха вокруг зарядного устройства с целью предотвращения его перегрева.
- Используйте зарядное устройство только по назначению.
- До начала зарядки аккумуляторной батареи следует убедиться, что кнопка пуска (выключатель) шуруповерта находится в нейтральном положении.



• Зарядку аккумуляторной батареи необходимо выполнять только с помощью зарядного устройства предназначенного для данного шуруповерта. Зарядное устройство, предназначенное для зарядки аккумуляторной батареи данного шуруповерта, может быть пожароопасным при его использовании для зарядки аккумуляторных батарей другого типа.



• Не ставьте зарядное устройство во включенном состоянии на легковоспламеняющиеся материалы (бумага, текстиль и др.). Нагрев зарядного устройства при зарядке аккумуляторной батареи создает опасность возникновения пожара.



• Эксплуатация шуруповерта должна осуществляться только со специально предназначенной для него аккумуляторной батареей. Применение аккумуляторной батареи другого типа может стать причиной повреждения шуруповерта и возгорания.

• Неиспользуемую аккумуляторную батарею храните вдали от металлических предметов (ножницы, монеты, ключи, гвозди, винты) способных закортить ее контактные клеммы. Одновременное закорачивание контактных клемм аккумуляторной батареи может вызвать ожоги и ее возгорание.

• Шуруповерт должен обслуживать квалифицированный персонал с использованием только оригинальных запасных частей и узлов.

• ЗАПРЕЩАЕТСЯ:



— эксплуатировать шуруповерт и зарядное устройство в условиях воздействия водных капель и брызг, а также на открытых площадках во время дождя и снегопада;

— работать с шуруповертом на приставной лестнице;

— оставлять подключенное к электрической питающей сети зарядное устройство без надзора;



— работать с шуруповертом без средств индивидуальной защиты.



• **ЗАПРЕЩАЕТСЯ!** Использовать шуруповерт и его зарядное устройство при следующих неисправностях:

— повреждение (обугливание) штепсельной вилки зарядного устройства, электрического кабеля;

— неудовлетворительная работа кнопки пуска (переключателя направления вращения);



- Закрепляйте заготовку с помощью тисков, струбцин.
- Сверление заготовок производите на деревянных подкладках.
- Отверстия больших диаметров выполняйте технологическим приемом «рассверливание» — просверлите отверстие небольшого диаметра, затем рассверлите сверлом нужного диаметра.
- Для сверления металлических заготовок используйте сверла из быстрорежущей стали (P18, P6M5, HSS).
- Для сверления каменной кладки используйте сверла оснащенные пластинками твердого сплава.

Режим «Заворачивание (отворачивание) саморезующих шурупов и крепежных изделий»



• Установите магнитный держатель бит 18 в сверлильный патрон 5 (см. рис. 2.2) в соответствии с требованиями подраздела «Установка сверла или отверточной насадки».

• Определите тип используемой отверточной насадки необходимый для заворачивания саморезующих шурупов или небольших гаек.

• Вставьте отверточную насадку 16 шестигранным хвостовиком в держатель бит 18. Далее отверточная насадка 16 удерживается за счет магнитных свойств держателя бит.

• Установите переключатель 10 в необходимое положение.

• Вращая, установите обойму 6 (см. рис. 1) в положение, соответствующее необходимому крутящему моменту закручивания саморезующих шурупов. При этом учитывайте, что с увеличением диаметра саморезующих шурупов и твердости материала необходимо увеличить величину крутящего момента.

• Выберите необходимый диапазон частоты вращения сверлильного патрона 5.

• Для облегчения заворачивания саморезующих шурупов в изделия из металла или других твердых материалов рекомендуется выполнить предварительное сверление отверстий. Диаметр отверстия должен быть на 1–1,5 мм меньше диаметра саморезующего шурупа.

• Подготовьте деревянную заготовку и несколько саморезующих шурупов для освоения навыков работы с шуруповертом.


• Надежно удерживая шуруповерт, с некоторым оптимальным усилием давите на головку саморезующего шурупа, и одновременно нажмите пальцем на кнопку пуска 2. При этом шуруповерт включится, и сверлильный патрон 5 с отверточной насадкой 16 начнет вращаться, заворачивая тем самым саморезующий шу-



жение переключателя 10 блокирует кнопку пуска 2 и не дает включить шурупверт в работу. Два крайних положения переключателя 10 соответствуют вращению сверлильного патрона 5 по часовой стрелке или против часовой стрелки. На корпусе 9 под переключателем 10 нанесена соответствующая маркировка, позволяющая выбрать необходимое направление вращения сверлильного патрона 5.



Проверка работы шурупверта в двух режимах работы Режим «Сверление»

- Подберите соответствующий обрабатываемому материалу тип сверла.
- Установите сверло 17 в сверлильный патрон 5 (см. рис. 2.1) в соответствии с требованиями подраздела «Установка сверла или отверточной насадки».
- Вращая, установите обойму 6 (см. рис. 1) в положение .
- Установите переключатель 10 в одно из двух крайних имеющихся положений. Положение, соответствующее направлению вращения сверлильного патрона 5 по часовой стрелке (если смотреть со стороны рукоятки 11) используется для заворачивания саморезующих шурупов (винтов, гаек) или сверления. Положение, соответствующее направлению вращения сверлильного патрона 5 против часовой стрелки (если смотреть со стороны рукоятки 11) используется для отворачивания саморезующих шурупов (винтов, гаек).
- Клавишей 8 установите необходимый диапазон частоты вращения сверлильного патрона 5.
- С помощью керна наметьте (накерните) места сверления.
- Удерживая шурупверт за рукоятку 11, приведите сверло в контакт с обрабатываемой заготовкой.
- Произведите сверление с оптимальным осевым усилием подачи.
- Не прилагайте чрезмерных осевых усилий при выполнении операций сверления, так как это может привести к поломке сверла и перегрузке механизма шурупверта.
- Используйте только правильно и хорошо заточенные сверла. Затупленный режущий инструмент значительно увеличивает нагрузку на электродвигатель и механизмы шурупверта, что может привести к его поломке.
- При сверлении металлических заготовок периодически охлаждайте сверло водой.
- Перед выходом сверла из заготовки ослабьте осевое усилие, это предотвратит поломку сверла.



- появления дыма или запаха от зарядного устройства, характерного для горячей изоляции;
- повышенный шум, стук, вибрация редуктора шурупверта;
- поломка или появление трещин на корпусных деталях шурупверта;
- повреждение сверлильного патрона или магнитного держателя биты.
- Регулярно очищайте вентиляционные отверстия шурупверта. Вентилятор электродвигателя засасывает пыль внутрь корпуса, а значительные отложения пыли могут привести к поломке шурупверта.
- Содержите шурупверт, сверла и отверточные насадки в хорошем техническом состоянии. Старайтесь сохранять руки в теплом состоянии — это снизит вредное воздействие от вибрации, возникающей при работе с шурупвертом.
- Обращайте Ваше внимание на возможное наличие скрытой электрической проводки, газовых и водопроводных труб на объекте работ с данным шурупвертом. Во время контакта саморезующего шурупа со скрытой электрической проводкой может произойти короткое замыкание. Контакт саморезующего шурупа с газовой и водопроводной трубой может привести к повреждению и аварии.

Устройство шуруповерта

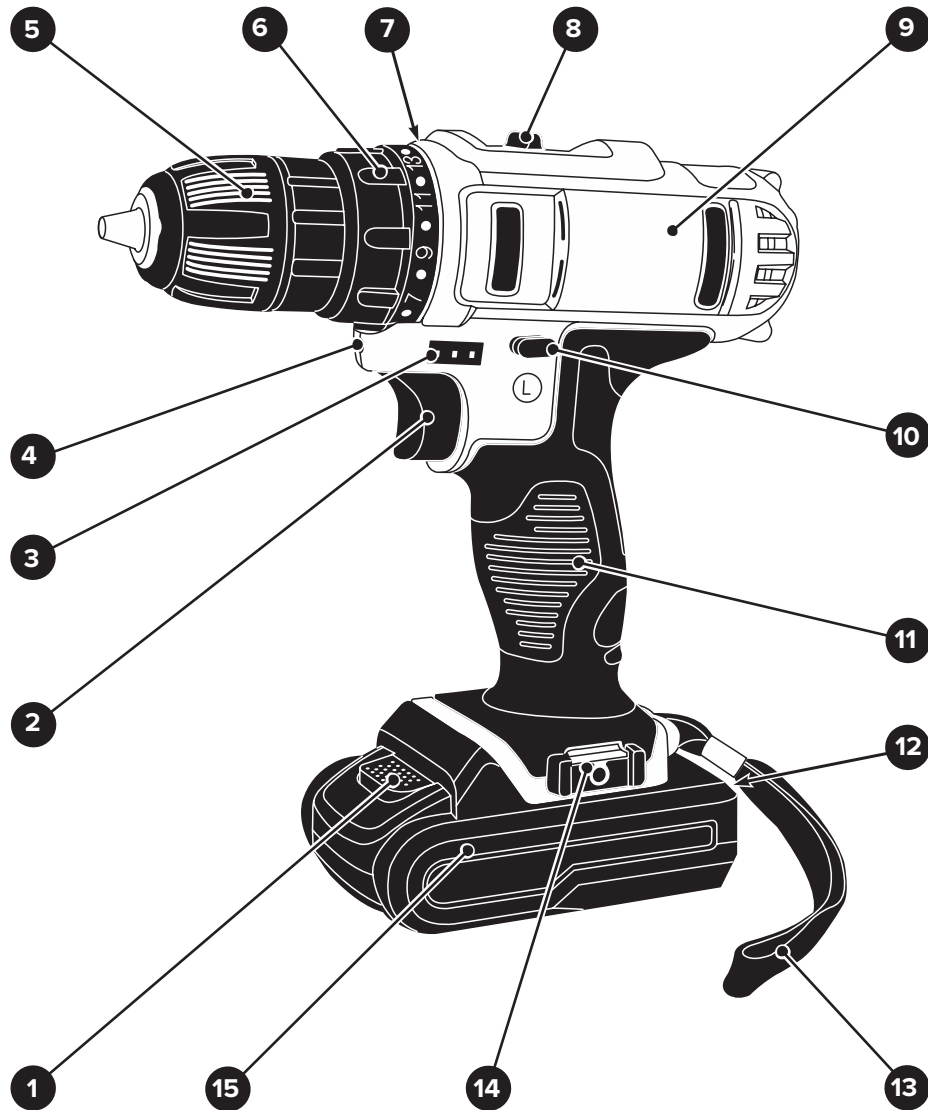


Рисунок 1 — Общий вид шуруповерта



- с достаточным усилием затяните сверлильный патрон 5;
- вставьте в магнитный держатель 18 отверточную насадку (биту) 16.




Выбор режима работы и регулирование предельного крутящего момента затягивания

- Шуруповерт может работать в двух режимах работы:
 - сверление отверстий в металлах, пластмассах, древесине;
 - заворачивание (отворачивание) саморезующих шурупов в конструкции, изготовленные из различных конструкционных материалов (металл, пластмасса, древесина);
 - заворачивание (отворачивание) гаек, винтов в крепежных соединениях с помощью отверточных насадок (бит).

• Для установки режима «сверление» выполните следующие действия:

- заблокируйте кнопку пуска 2 шуруповерта, установив переключатель направления вращения 10 в среднее положение (см. рис. 1);

— возьмите и удерживайте шуруповерт одной рукой за рукоятку 11, другой рукой вращая обойму 6, установите ее так, чтобы символ , нанесенный на ней, совместился с маркером 7 на корпусе 9. Шуруповерт готов для работы в режиме «сверление».

• Любые другие положения обоймы 6 относительно маркера 7 на корпусе 9 являются режимом работы шуруповерта «заворачивание (отворачивание) саморезующих шурупов». Каждое положение обоймы 6 соответствует определенной величине предельного крутящего момента, что используется при заворачивании саморезующих шурупов в различные виды материалов.

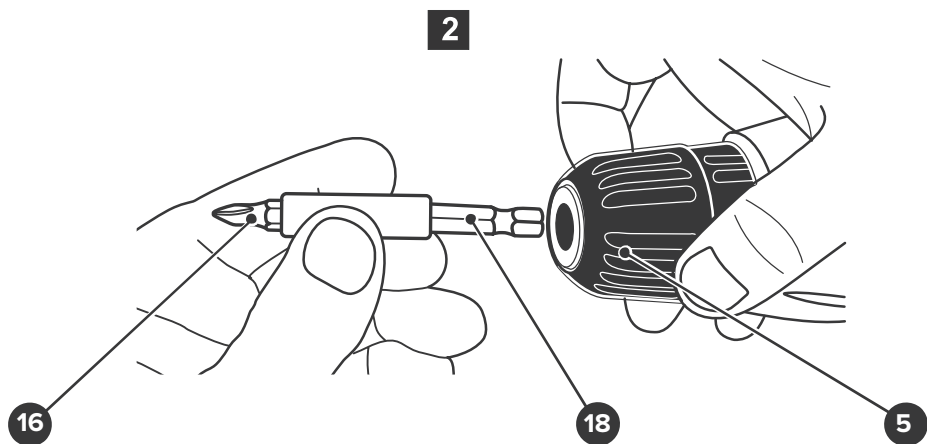
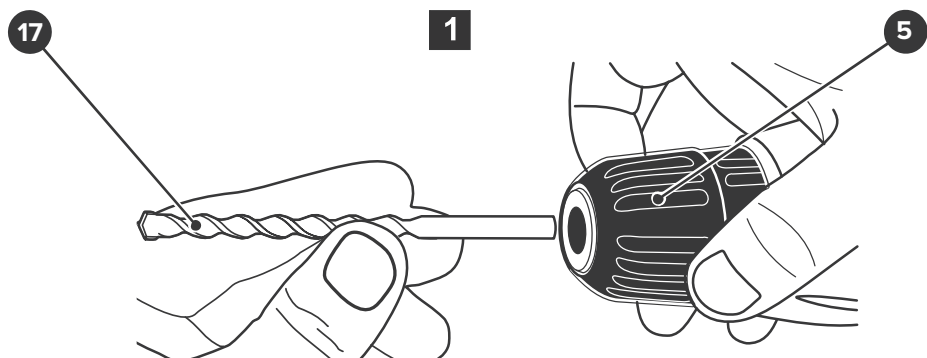


Переключение передач и выбор направления вращения сверлильного патрона

• Шуруповерт оснащен двухступенчатым планетарным редуктором, что позволяет ему работать в двух диапазонах частоты вращения сверлильного патрона 5, и используется при различных режимах работы. Переключение передач производится при помощи клавиши 8.

• Шуруповерт оснащен переключателем направления вращения 10 (реверсом) сверлильного патрона 5, что используется при различных режимах работы. Для установки необходимого направления вращения необходимо нажать на переключатель 10 и перевести его в одно из трех положений. Среднее поло-





5. Сверлильный патрон
16. Насадка отверточная (бита)
17. Сверло
18. Держатель бит магнитный

Рисунок 2 — Установка сверла или отверточной насадки в сверлильный патрон шуруповерта



• Установку (замену) сверла или отверточной насадки выполняют в следующей последовательности:

- заблокируйте кнопку пуска 2 шуруповерта, установив переключатель направления вращения 10 в среднее положение;
- вращая сверлильный патрон 5, раскройте его зажимные губки (см. рис. 2.1 и 2.2);
- вставьте в сверлильный патрон 5 хвостовик сверла 17 или магнитного держателя бит 18;



- | | |
|--|--|
| 1. Кнопка фиксирующая | 10. Переключатель направления вращения шпинделя (реверс) |
| 2. Кнопка пуска | 11. Рукоятка |
| 3. Светодиодная панель | 12. Гнездо для подключения штекера зарядного устройства |
| 4. Лампа подсветки рабочей зоны | 13. Ремешок |
| 5. Сверлильный патрон | 14. Бобышка |
| 6. Обойма регулятора крутящего момента | 15. Батарея аккумуляторная |
| 7. Маркер | |
| 8. Клавиша переключения передач | |
| 9. Корпус | |



• Общий вид шуруповерта показан на рисунке 1, его подробное устройство приведено на схеме сборки (см. приложение Б).

• Шуруповерт состоит из следующих основных узлов: сверлильный патрон 5, корпус 9, рукоятка 11 и аккумуляторная батарея 15 — собранных в единый механизм. При работе шуруповерт удерживают за рукоятку 11.

• Данная модель шуруповерта снабжена съемной оригинальной аккумуляторной батареей 15. Аккумуляторная батарея 15 снабжена гнездом 12 для подключения штекера зарядного устройства.

• В корпусе 9 смонтированы (см. рис. 1 и схему сборки) электродвигатель постоянного тока, двухступенчатый планетарный редуктор и другие узлы и детали (см. схему сборки).

• Электропитание электродвигателя осуществляется от аккумуляторной батареи 15. Пуск шуруповерта в работу и плавное регулирование частоты вращения сверлильного патрона 5 осуществляют нажатием на кнопку пуска 2. При нажатии на кнопку пуска 2 происходит автоматическое включение лампы 4 для подсветки рабочей зоны. При отпущенной (не нажатой) кнопке пуска 2 электропитание на электродвигатель не подается и шуруповерт не работает. В кнопку пуска 2 встроен электронный регулятор частоты вращения сверлильного патрона 5. Частота вращения сверлильного патрона 5 зависит от интенсивности нажатия на кнопку пуска 2, т.е. чем сильнее Вы нажимаете, тем выше скорость вращения и наоборот.

• Наличие электронного регулятора частоты сверлильного патрона 5 позволяет подбирать его оптимальную частоту вращения при работе в зависимости от вида материала и диаметра отверстия или саморезующего шурупа.





- Переключение передач планетарного редуктора осуществляют с помощью клавиши 8. Планетарный редуктор обеспечивает частоту вращения сверлильного патрона 5 в двух диапазонах.
- Изменение направления вращения (реверс) сверлильного патрона 5 осуществляют с помощью переключателя 10. В промежуточном (среднем) положении переключателя 10 происходит блокирование кнопки пуска 2, что используется при наладке и переноске шуруповерта.
- С помощью обоймы 6 и по маркеру 7 устанавливают необходимый режим работы (сверление или заворачивание) и необходимую величину предельного крутящего момента при заворачивании саморезующих шурупов.
- С помощью фиксирующей кнопки 1 производят крепление (съем) аккумуляторной батареи 15 к шуруповерту.
- Бобышка 14 предназначена для закрепления скобы (см. комплектность). Скоба предназначена для закрепления шуруповерта на пояском ремне, что освобождает руки работника и улучшает условия труда.
- Контроль состояния аккумуляторной батареи 15 осуществляют по сигналам светодиодной панели 3.
- Ремешок 13 предназначен для переноски шуруповерта.



Подготовка и работа с шуруповертом

ВНИМАНИЕ! Перед проведением работ по установке сверла или отверточной насадки (биты) заблокируйте кнопку пуска шуруповерта. При проведении работ надевайте удобную одежду, специальные защитные очки, прочную обувь на нескользящей подошве и защитные противошумные наушники.

Общие указания

- После транспортирования шуруповерта и зарядного устройства при отрицательной температуре окружающего воздуха, необходимо выдержать эти изделия при температуре +25 °С не менее двух часов до первого включения. В противном случае шуруповерт и зарядное устройство могут выйти из строя при включении, из-за влаги, сконденсировавшейся на деталях электродвигателя и электрооборудования шуруповерта.

Распаковка шуруповерта и подготовка рабочего места

- Откройте кейс, в который упакован шуруповерт, зарядное устройство, отверточные насадки и сверла. Проверьте комплектность шуруповерта и отсутствие видимых механических повреждений. При необходимости закрепите скобу с помощью крепежного винта и гайки (см. таблицу 2) на бобышке 14 (см. рис. 1).
- Подготовьте рабочий стол с зажимными приспособлениями или рабочее место для выполнения технологических операций сборки деталей или заготовок. Работу с шуруповертом рекомендуется производить в помещении, оборудованном системой приточно-вытяжной вентиляции и снабженном общим освещением.
- Зона вокруг рабочего места должна быть необходимой и достаточной для обеспечения безопасной работы, эффективного технического обслуживания и контроля рабочего процесса.

Установка сверла или отверточной насадки

- Для ускорения замены сверл и отверточных насадок шуруповерт оснащен быстрозажимным сверлильным патроном 5 (см. рис. 1 и 2).