

Руководство по эксплуатации

CARVER[®]

МИНИКУЛЬТИВАТОР БЕНЗИНОВЫЙ



МОДЕЛЬ
T-300

ОГЛАВЛЕНИЕ

1. ПРАВИЛА БЕЗОПАСНОСТИ ПРИ РАБОТЕ	4
1.1. Рабочее пространство.....	5
1.2. Личная безопасность.....	5
1.3. Техника безопасности при работе миникультиватором.....	5
1.4. Меры безопасности при заправке топливом.....	6
2. ОБЩИЕ СВЕДЕНИЯ И НАЗНАЧЕНИЕ МИНИКУЛЬТИВАТОРА	7
3. ЗНАКИ И СИМВОЛЫ НА КОРПУСЕ МИНИКУЛЬТИВАТОРА	7
4. ОСНОВНЫЕ ЭЛЕМЕНТЫ МИНИКУЛЬТИВАТОРА.....	8
4.1. Технические характеристики миникультиватора.....	9
5. СБОРКА МИНИКУЛЬТИВАТОРА.....	9
6. ТОПЛИВО	11
6.1. Порядок смешивания топливной смеси.....	11
6.2. Приготовление топливной смеси	12
6.3. Хранение топлива и заправка миникультиватора.....	12
7. ЗАПУСК ДВИГАТЕЛЯ.....	13
8. ВЫКЛЮЧЕНИЕ ДВИГАТЕЛЯ.....	14
9. ХРАНЕНИЕ	14
10. РЕДУКТОР.....	14
11. ТЕХНИЧЕСКОЕ ОБСЛУЖИВАНИЕ.....	14
11.1. Проверка свечи зажигания.....	15
11.2. Очистка воздушного фильтра	15
12. ВОЗМОЖНЫЕ НЕИСПРАВНОСТИ.....	16
13. ГАРАНТИЙНЫЕ ОБЯЗАТЕЛЬСТВА	17

Уважаемый покупатель!

Благодарим Вас за приобретение нашего миникультиватора. При покупке изделия проверьте его на отсутствие механических повреждений, наличия полной комплектности, а также наличие и правильность оформления гарантийного талона.

Руководство содержит информацию об эксплуатации и техническом обслуживании миникультиватора CARVER.



Несоблюдение инструкций может привести к травме или повреждению оборудования.

В случае возникновения сложностей или вопросов, связанных с эксплуатацией миникультиватора, обращайтесь в специализированный сервисный центр. При правильном обращении миникультиватор будет надежно служить вам долгое время. Внимательно прочитайте Руководство пользователя перед использованием миникультиватора.

1. ПРАВИЛА БЕЗОПАСНОСТИ ПРИ РАБОТЕ

Для обеспечения вашей безопасности и окружающих следует обратить особое внимание на следующие предупреждения:



Внимательно прочитайте Руководство пользователя перед использованием миникультиватора. Незнание инструкции по эксплуатации может привести к травме или повреждению оборудования. Используйте миникультиватор по его прямому назначению — культивирование вспаханной земли. Применение изделия для обработки неводеланных земель или в других целях может быть опасным и привести к повреждению аппарата. Особенно опасна эксплуатация миникультиватора на участках, где могут оказаться камни, проволока и другие твердые предметы.

Выхлопной дым содержит ядовитый угарный газ. Запрещается использовать миникультиватор в закрытых помещениях. Убедитесь в том, что территория, на которой используется миникультиватор, хорошо проветривается.

Вращающиеся фрезы могут стать причиной серьезной травмы. Избегайте контактов рук или ног с фрезами при работающем двигателе.

Перед осмотром фрез остановите двигатель и выключите сцепление.



Чистку или замену режущих элементов проводите только в защитных перчатках из плотных материалов.

1.1. Рабочее пространство

Очистите обрабатываемый участок от посторонних предметов, камней, проволоки и т.д.

Постоянно следите за тем, чтобы на обрабатываемом участке не было людей или животных

Не работайте миникультиватором в темное время суток, в плохую погоду или в условиях плохой видимости.

Если Вы двигаетесь с миникультиватором назад, посмотрите, нет ли позади Вас людей или посторонних предметов.

Во время работ на склонах необходимо, чтобы бак был заполнен наполовину во избежание пролива топлива.

Управляйте миникультиватором вдоль склонов.

Будьте особенно внимательными во время изменения направления движения миникультиватора или осуществления поворотов на склонах.

Не работайте на склонах, где уровень подъема составляет больше чем 10°. В целях личной безопасности и окружающих, будьте предельно внимательными во время использования миникультиватора при движении вверх и вниз по склонам.

1.2. Личная безопасность

При работе миникультиватором занимайте устойчивое положение, сохраняйте равновесие при движении.

Будьте внимательны, постоянно следите за тем, что Вы делаете при работе миникультиватором, оценивайте свои действия с позиции здравого смысла. Не работайте миникультиватором, если вы устали или находитесь под воздействием лекарств или медицинских препаратов замедляющих реакцию, а также алкоголя или наркотических веществ. Это может привести к серьезной травме.

Не касайтесь фрез ногами или руками при работающем двигателе.

Носите соответствующую одежду. Слишком свободная одежда и длинные распущенные волосы, могут попасть в движущиеся части работающего миникультиватора. Не работайте босиком и в открытой обуви. Надевайте удобную безопасную обувь, закрывающую ногу. На руки надевайте защитные перчатки.

Во время работы используйте защитные очки и защитные наушники.

1.3. Техника безопасности при работе миникультиватором

Перед каждым использованием миникультиватора производите осмотр на наличие неполадок и повреждений. В случае необходимости замените поврежденные детали. Следите, чтобы все гайки, болты и винты были надежно затянуты.

Убедитесь, что все крепления, детали и узлы миникультиватора находятся в рабочем состоянии и установлены правильно.

Не допускайте к управлению миникультиватором лиц моложе 18 лет, и лиц незнакомых с данным Руководством по эксплуатации.

Не допускайте детей к управлению миникультиватором, даже под присмотром взрослых.

Не позволяйте окружающим находиться вблизи миникультиватора во время работы.

Перед началом работы осмотрите местность вокруг, рельеф и наличие каких-либо препятствий, которые могут помешать работе.

Перемещайте миникультиватор с одного места на другое с выключенным двигателем.

Запуск двигателя производите согласно инструкции изложенной в данном руководстве. Не касайтесь ногами движущихся и режущих элементов.

Не работайте миникультиватором если он поврежден, неправильно собран или его части ненадежно закреплены.

Не касайтесь горячего глушителя, ребер цилиндра.

Не меняйте настройки двигателя, не перегружайте двигатель.

Перед очисткой фрез заглушите двигатель и дождитесь его полной остановки.

Все виды обслуживания должны производиться только в специализированных сервисных центрах.

Не оставляйте двигатель включенным если временно прекратили работать миникультиватором.

Производите очистку двигателя, глушителя от грязи, чтобы снизить опасность возгорания.

Для безопасности, изношенные или поврежденные детали должны быть заменены.

1.4. Меры безопасности при заправке топливом

Необходимо заглушить двигатель перед заправкой топливом.

Нельзя заправлять миникультиватор топливом при работающем не остывшем двигателе и вблизи источников открытого огня.

Не курите во время заправки. Если во время заправки Вы разлили топливо, не запускайте двигатель, переместите миникультиватор в другое место, постарайтесь убрать пролитое топливо. Если топливо попало на кожу, смойте его водой с мылом.

Производите заправку топливом на открытом воздухе или в хорошо проветриваемом помещении. Плотно закрывайте крышку топливного бака и емкостей с топливом. Храните топливо в таре специально предназначенной для этих целей.

Никогда не оставляйте миникультиватор с бензином в топливном баке в помещении, где может произойти возгорание паров бензина под воздействием открытого огня, искры или из-за контакта с источником высокой температуры.

Сливайте остатки топлива из бака миникультиватора на открытом воздухе при выключенном и остывшем двигателе.

2. ОБЩИЕ СВЕДЕНИЯ И НАЗНАЧЕНИЕ МИНИКУЛЬТИВАТОРА

Миникультиватор CARVER имеет небольшие размеры и вес, удобен в использовании и при транспортировке, прост при техническом обслуживании. Для удобства транспортировки поставляется частично разобранным, ниже приведен порядок сборки.

Миникультиватор предназначен для обработки поверхностного слоя грунта (почвы), на небольших земельных участках с помощью фрез. Не предназначен для использования с тележкой. При культивировании выполняются следующие полезные функции: крошение, рыхление, перемешивание почвы, подрезание корней сорняков. Применение изделия в других целях может быть опасным и привести к повреждению миникультиватора.

Миникультиватор разработан для эксплуатации в районах с умеренным климатом. Применение миникультиватора наиболее эффективно при температуре воздуха +1°C...+40°C. Срок службы миникультиватора значительно увеличится, если Вы будете строго соблюдать все правила по эксплуатации, техническому обслуживанию и хранению, указанные в настоящем руководстве.

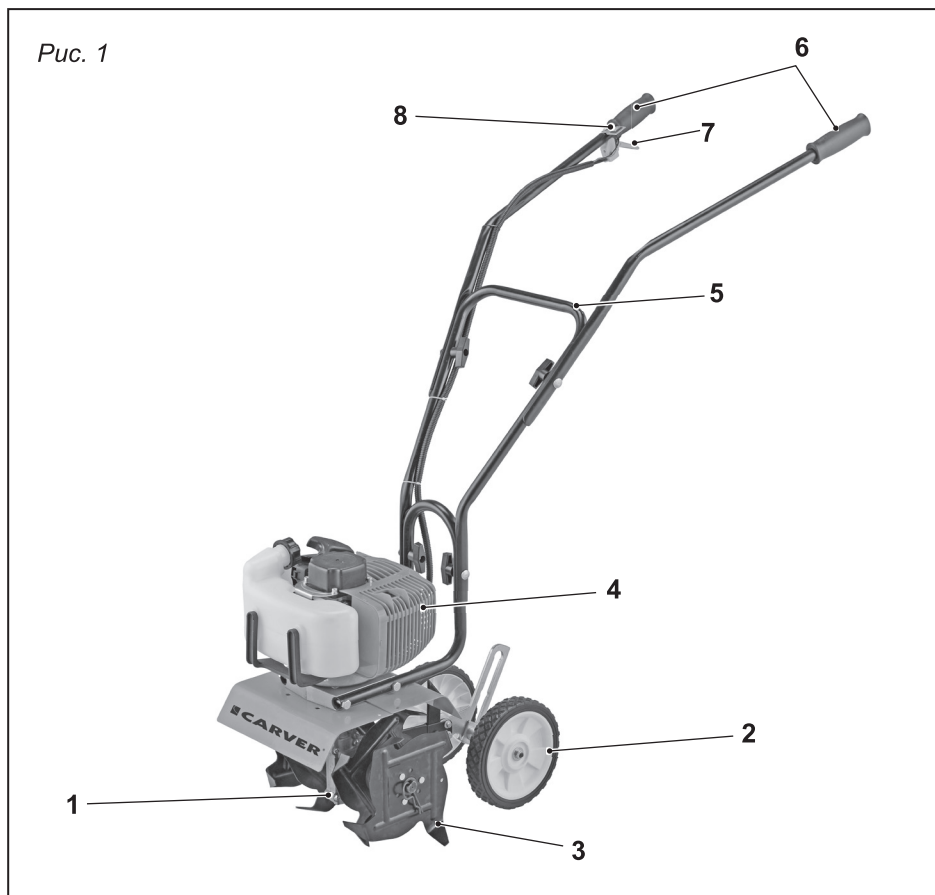
3. ЗНАКИ И СИМВОЛЫ НА КОРПУСЕ МИНИКУЛЬТИВАТОРА

На корпусе миникультиватора нанесены следующие предупреждения:

	Внимательно прочитайте руководство по эксплуатации перед использованием мотокультиватора		Во время работы используйте защитные очки и защитные наушники
	Сборку мотокультиватора производите согласно инструкции изложенной в данном руководстве		Запрещается использовать мотокультиватор в закрытых помещениях
	Внимание!		Огнеопасно!
	Не позволяйте окружающим находиться вблизи мотокультиватора во время работы		
	Не касайтесь горячего глушителя, ребер цилиндра		Схема заправки моторного масла
	Не касайтесь движущихся ремней передачи		Высокое напряжение
		Избегайте контактов рук или ног с фрезами при работающем двигателе	

4. ОСНОВНЫЕ ЭЛЕМЕНТЫ МИНИКУЛЬТИВАТОРА (рис. 1)

Рис. 1



- | | |
|-------------------|------------------|
| 1. Редуктор | 5. Рама рукоятки |
| 2. Опорное колесо | 6. Рукоятки |
| 3. Фреза | 7. Курок газа |
| 4. Двигатель | 8. Выключатель |



Если комплектность упаковки нарушена или запасные части повреждены при транспортировке, обратитесь к своему продавцу.



Технические характеристики и комплект поставки могут быть изменены производителем без предварительного уведомления.

4.1. Технические характеристики миникультиватора

Модель	T-300
Ширина обработки (мм)	260
Глубина обработки (мм)	220
Передаточное число	32:1
Тип трансмиссии	центробежного фрикционного типа
Вес брутто/нетто (кг)	13,5 / 12,0

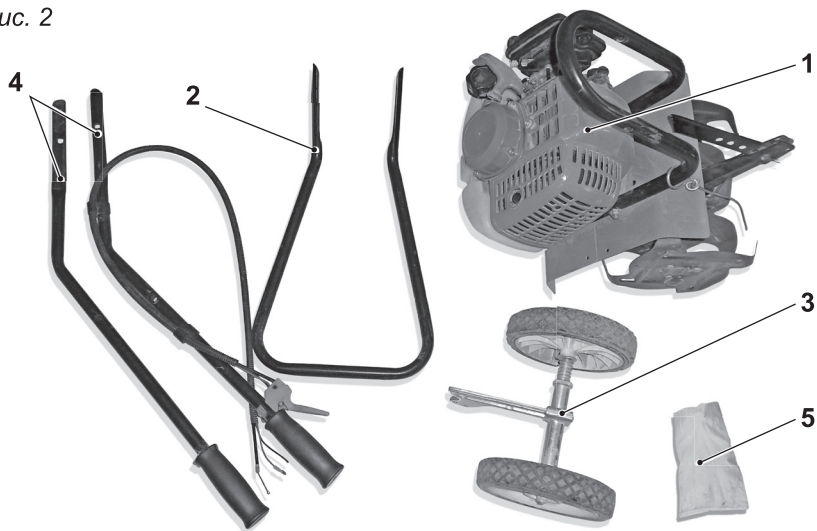
Тип двигателя	2-х тактный бензиновый, одноцилиндровый, воздушного охлаждения
Максимальная мощность (л.с., (кВт)/об/мин)	3,0 (2,2)/3600
Объем топливного бака (л)	0,95
Холостой ход (об./мин)	2300-2500
Рабочий объем двигателя (см ³)	52
Тип запуска	ручной стартер с функцией легкого запуска
Тип зажигания	электронное, бесконтактное

5. СБОРКА МИНИКУЛЬТИВАТОРА

Комплектация миникультиватора представлена на *рис. 2*.

1. Миникультиватор
2. Рама рукояток
3. Колеса опорные
4. Рукоятки
5. Набор ключей

Рис. 2



СБОРКА РАМЫ (рис. 3)

Соедините два отверстия рамы рукоятки и два отверстия рамы двигателя, и затем вкрутите болты.

СБОРКА ЛЕВОЙ И ПРАВОЙ РУЧКИ (рис. 4)

Соедините два отверстия корпуса левой и правой рукоятки и два отверстия рамы рукоятки, затем вкрутите болты и затяните гайками.

УСТАНОВКА ТРОСА ГАЗА

Один конец троса газа должен быть соединён с карбюратором, другой конец — с курком газа. Сначала соедините трос газа с карбюратором, а затем вставьте большой конец троса в отверстие курка газа. Потяните трос газа, чтобы закрепить его в отверстии.

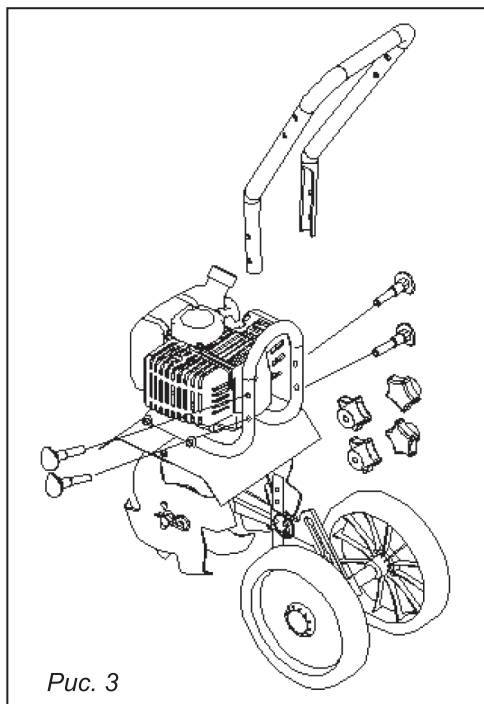


Рис. 3



Нажмите на курок, чтобы проверить работает ли устройство.

СБОРКА ВЫКЛЮЧАТЕЛЯ

Соедините длинный провод правой рукоятки с коротким проводом двигателя.



Соедините выключатель и трос газа с правой рукояткой, чтобы избежать запутывания.

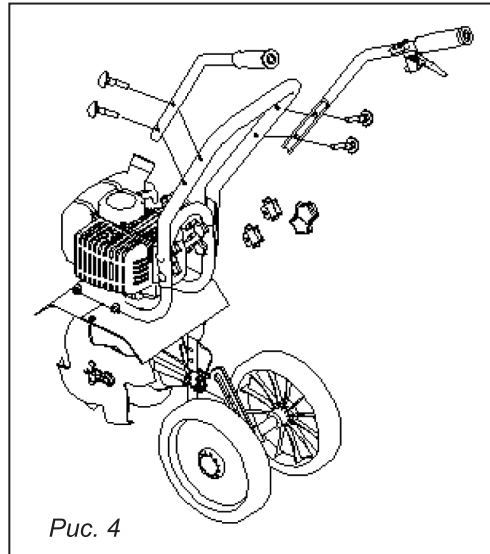


Рис. 4

НАСТРОЙКА ГЛУБИНЫ ВСПАШКИ

В соединительной пластине есть отверстия, во время работы колеса закрепляются в самом верхнем отверстии. Во время транспортировки культиватора, колеса необходимо закрепить в среднее или низшее отверстие (в зависимости от роста оператора).

6. ТОПЛИВО

6.1. Порядок смешивания топливной смеси



Помните, что бензин и топливная смесь на его основе являются легковоспламеняющимися веществами.

- Приготавливать топливную смесь (далее по тексту — топливо) разрешается только вне помещения или в хорошо проветриваемых помещениях.
- Бензин и топливо следует хранить в подходящей емкости (канистре), имеющей сертификат качества.
- Заливать топливо в топливный бак миникультиватора разрешается только вне помещения или в хорошо проветриваемых помещениях. При этом категорически запрещается курить.
- Топливо необходимо заливать непосредственно перед запуском двигателя. После окончания работы топливо необходимо слить.
- Запуск двигателя следует производить исключительно вне помещения.
- Не разрешается открывать топливный бак и доливать топливо во время работы двигателя или когда он еще горячий. В случае если необходимо

долить топливо, заглушите двигатель, дайте ему остыть и лишь после этого доливайте топливо.

- Если бензин или топливо разлились, запускать двигатель не разрешается, при этом следует протереть двигатель миникультиватора. Пока на выхлопной трубе есть следы топлива, двигатель запускать нельзя.
- Поврежденный топливный бак следует сразу же заменить. Заливать топливо в топливный бак следует с помощью воронки.
- Перед началом работы проверьте, плотно ли закручена крышка топливного бака.
- Категорически запрещается курить во время работы!

6.2. Приготовление топливной смеси

Топливную смесь следует готовить из бензина с октановым числом не менее 92 и специального масла для двухтактных двигателей. Рекомендованное пропорциональное соотношение приготовления топливной смеси смотрите на этикетке применяемого масла.

Для получения топливной смеси, необходимо смешать определенный заранее объем масла с половинным объемом горючего, а затем добавить вторую половину горючего. Полученную смесь необходимо перед использованием ещё раз хорошо встряхнуть.



Использование топлива требует повышенной осторожности и осмотрительности.

Топливо может содержать аналогичные растворителям вещества. Заправлять миникультиватор следует в хорошо проветриваемых помещениях или под открытым небом. Не рекомендуется вдыхать пары горючего, так как они ядовиты, и могут повредить здоровье. Избегайте контакта топлива и минеральных масел с кожей и глазами. Минеральные масла, в том числе жидкое топливо, обезжиривают кожу. При повторном и продолжительном контакте кожа высыхает, в результате чего возникают различные кожные заболевания. Возможны также различные аллергические реакции. Попадание топлива в глаза вызывает их раздражение, которое устраняется немедленным ополаскиванием глаз чистой водой.

6.3. Хранение топлива и заправка миникультиватора

Храните топливо только в емкостях разрешенных к применению! Перед заправкой следует тщательно очистить всю поверхность рядом с крышкой бака во избежание попадания грязи.

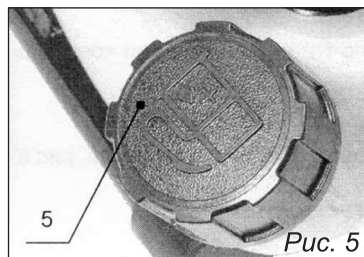


Рис. 5

Установите миникультиватор в устойчивое положение.

Откройте крышку бака (рис. 5, п. 5), и осторожно налейте топливо так, чтобы оно заполнило бак до нижнего края патрубка. Наливайте осторожно, чтобы не расплескать горючее.

Плотно закрутите крышку бака. После заправки крышку бака и поверхность вокруг неё необходимо протереть!

7. ЗАПУСК ДВИГАТЕЛЯ

Перед запуском двигателя убедитесь, что все элементы резьбовых соединений надежно затянуты и режущие элементы и узлы правильно установлены и закреплены.

1. Заполните топливный бак и надежно закрутите крышку бака.

2. Установите рычаг управления воздушной заслонкой (рис. 6) в положение «Закрото», а на рукоятке управления установите выключатель в положение «Включено» («ON»).

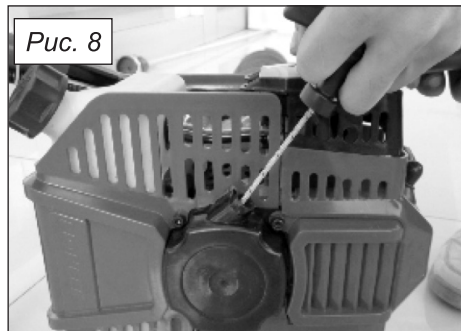
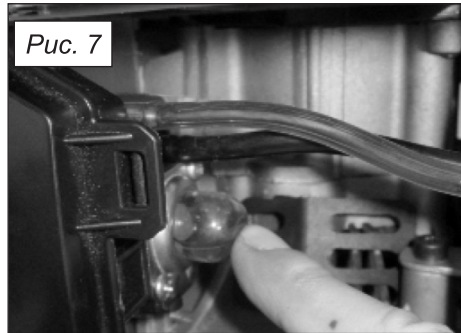
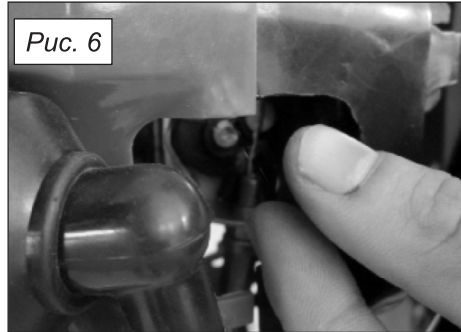
3. Закачайте топливо в карбюратор, нажав 4-6 раз на кнопку подкачки топлива (рис. 7).

4. Резко потяните за ручку стартера (рис. 8), предварительно выбрав свободный ход. Повторять до момента первого характерного выхлопа через глушитель.

5. Переверните рычаг управления воздушной заслонкой в положение «Открыто».

6. Запустите двигатель, повторив действия п. 4.

При работе двигателя на холостом ходу, фрезы не должен вращаться, в противном случае обратитесь в сервисный центр.





Двигатель миникультиватора не требует обкатки. В первую заправку добавляйте в топливо масло на 20% больше от рекомендуемого.

Не оставляйте двигатель работать на холостом ходу более 10 минут. Это может привести к перегреву и выходу из строя двигателя.

8. ВЫКЛЮЧЕНИЕ ДВИГАТЕЛЯ

Для выключения двигателя необходимо отпустить рычаг акселератора и перевести выключатель в положение «Стоп» («OFF»). Двигатель заглохнет.

После остановки миникультиватора на непродолжительный период времени, двигатель можно запускать при открытом положении воздушной заслонки.



Запрещается полностью вытягивать трос стартера при пуске двигателя. Повреждения, возникающие в результате таких действий, не обеспечиваются гарантийным ремонтом.

9. ХРАНЕНИЕ

- Следуйте всем вышеуказанным процедурам обслуживания.
- Для длительного хранения, полностью очистите миникультиватор и смажьте металлические части.
- Слейте топливо из бака и закрутите крышку бака обратно.
- Извлеките свечу зажигания и залейте небольшое количество масла в цилиндр.
 - Потяните шнур стартера несколько раз, чтобы провернуть коленвал и распространить масло. Установите свечу зажигания на место.
 - Храните миникультиватор в сухом месте, желательно не на земле и вдали от источников тепла.

10. РЕДУКТОР

Каждые 100 часов работы меняйте смазку в блоке редуктора (обратитесь в сервисный центр).

11. ТЕХНИЧЕСКОЕ ОБСЛУЖИВАНИЕ

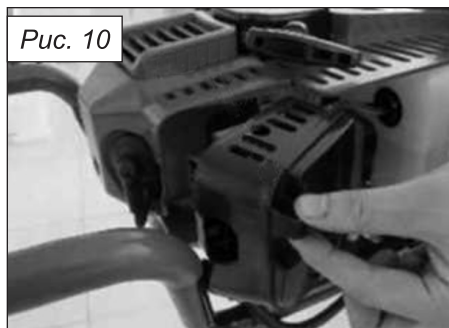
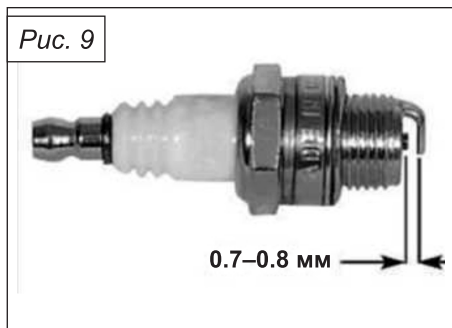
Для обеспечения надежной эксплуатации миникультиватора необходимо проводить регулярное техническое обслуживание.



Все операции по техническому обслуживанию мينيкультиватора осуществляются при выключенном (остановленном) двигателе.

11.1. Проверка свечи зажигания (каждые 10 часов)

- Вывернуть свечу зажигания (рис. 9).
- Очистить свечу от нагара металлической щеткой.
- Убедиться в том, что зазор между электродами составляет 0,7–0,8 мм.
- При необходимости свечу заменить новой.



11.2. Очистка воздушного фильтра (каждые 4-5 часов)

1. Снять крышку воздушного фильтра (рис. 10) и извлечь фильтрующий элемент
2. Очистить фильтрующий элемент от пыли, не применяя воздействия, которые могут привести к его повреждению.
3. Смочить фильтр в моторном масле и тщательно отжать.
4. Поместить фильтрующий элемент и крышку фильтра на прежнее место.



Категорически запрещается эксплуатация мينيкультиватора без фильтрующего элемента. Это приведет к резкому сокращению ресурса двигателя. В случае повреждения фильтрующего элемента его необходимо заменить новым.

12. ВОЗМОЖНЫЕ НЕИСПРАВНОСТИ

Неисправность	Причина	Способ устранения
Двигатель не запускается	<ol style="list-style-type: none"> 1. Не включено зажигание 2. Нет бензина в топливном баке 3. Старый бензин 4. Нет искры 5. Засорен воздушный фильтр 	<ol style="list-style-type: none"> 1. Включить зажигание 2. Заправить бензином топливный бак 3. Старый бензин слить, заправить свежий 4. Почистить или заменить свечу зажигания, проверить высоковольтный провод 5. Прочистить воздушный фильтр
Двигатель запускается, но потом глохнет	<ol style="list-style-type: none"> 1. Воздушная заслонка закрыта 2. Засорен воздушный фильтр 3. Неисправная или загрязненная свеча зажигания 	<ol style="list-style-type: none"> 1. Откройте воздушную заслонку 2. Прочистить воздушный фильтр 3. Заменить свечу
Вращаются фрезы на холостом ходу	<ol style="list-style-type: none"> 1. Неисправно сцепление 	Обратитесь в специализированный сервис
Шум из редуктора	<ol style="list-style-type: none"> 1. Подшипник износился или поврежден 2. Зубья колеса износилась 3. Зубья колеса сломаны 4. Недостаток или плохое качество смазки 	<ol style="list-style-type: none"> 1-3. Обратитесь в специализированный сервис 4. Долейте или замените смазки
Утечка из редуктора	<ol style="list-style-type: none"> 1. Ослабление болта 2. Прокладка или сальник повреждены 	<ol style="list-style-type: none"> 1. Затяните болт и гайку 2. Обратитесь в специализированный сервис

Все виды ремонта и технического обслуживания миникультиватора должны производиться квалифицированным персоналом уполномоченных ремонтных мастерских.

**ПО ВСЕМ ИНТЕРЕСУЮЩИМ ВОПРОСАМ
ОБРАЩАЙТЕСЬ В СЕРВИСНЫЙ ЦЕНТР**

**Телефон центрального сервисного центра:
+7 (342) 218-24-85
www.uralopt.ru**

13. ГАРАНТИЙНЫЕ ОБЯЗАТЕЛЬСТВА

Гарантийный срок эксплуатации миникультиватора — 12 месяцев со дня продажи. Неисправности, допущенные по вине изготовителя, в течении гарантийного срока устраняются бесплатно.



Самостоятельная разборка узлов миникультиватора в течение гарантийного срока запрещена.

Гарантия не распространяется на изделия с повреждениями, наступившими в результате их эксплуатации с нарушением требований данного руководства:

- механических повреждений в результате удара, падения и т.п.;
- повреждений в результате воздействия огня, агрессивных веществ;
- проникновения жидкостей, посторонних предметов внутрь изделия;
- работа с перегрузкой;
- несоблюдение правил эксплуатации;
- несвоевременное техническое обслуживание;
- небрежное обращение с миникультиватором при работе и хранении проявлением чего являются трещины, вмятины на наружных поверхностях, сильное загрязнение, коррозия деталей изделия.

Гарантия с миникультиватора снимается в случае:

- использование миникультиватора не по назначению;
- применение комплектующих, не предусмотренных данным руководством;
- разборки при попытке устранения дефекта покупателем;
- самовольного изменения конструкции;
- появление дефектов, вызванных действием непреодолимой силы (пожар, наводнение, удар молнии и др.).

При отсутствии в гарантийных талонах даты продажи и штампа магазина претензии не принимаются.



Инструкции, указанные в данном руководстве, не относятся к абсолютно всем ситуациям, которые могут возникнуть. Оператор должен осознавать, что контроль над практической эксплуатацией и соблюдение всех предосторожностей, входит в его непосредственные обязанности.

С условиями гарантии ознакомлен. Претензий к комплектации и внешнему виду не имею.

Покупатель _____

**Телефон центрального сервисного центра:
+7 (342) 218-24-85**

**Адреса сервисных центров, указанных
в гарантийном талоне, могут быть изменены.**

**Актуальная информация о действующих адресах
сервисных центров доступна на нашем сайте:**

www.uralopt.ru