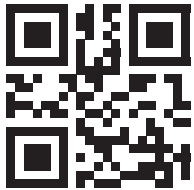
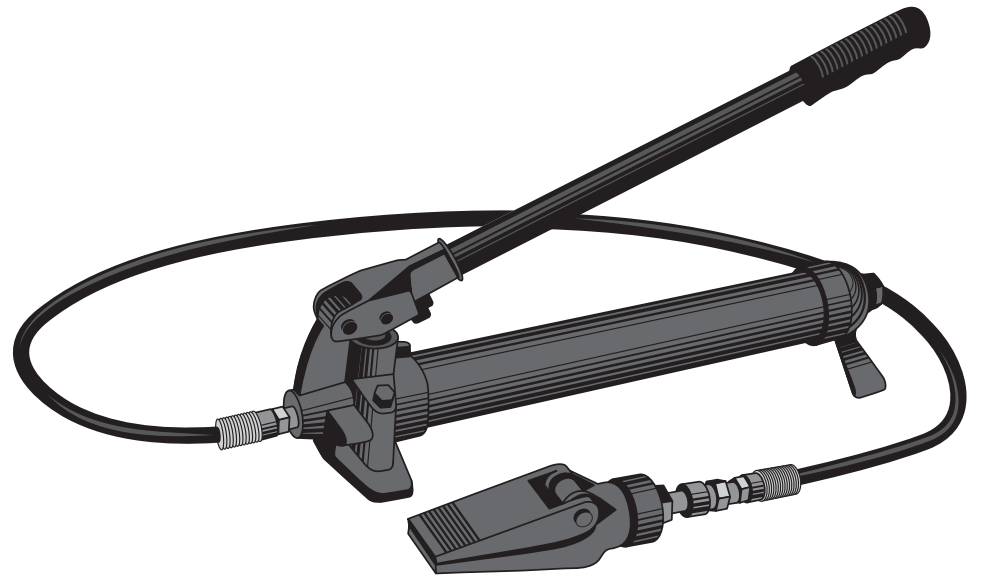


**KRAFTOOL**  
PROFESSIONAL



43425-10

[www.kraftool.com](http://www.kraftool.com)

**KRAFTOOL I/E GmbH** Otto-Lilienthal-Str. 25, 71034 Böblingen, DEUTSCHLAND

Производитель оставляет за собой право вносить изменения в характеристики изделия без предварительного уведомления.  
Приведенные иллюстрации не являются обязательными. Ответственность за опечатки исключается.

211357  
Версия: 120122

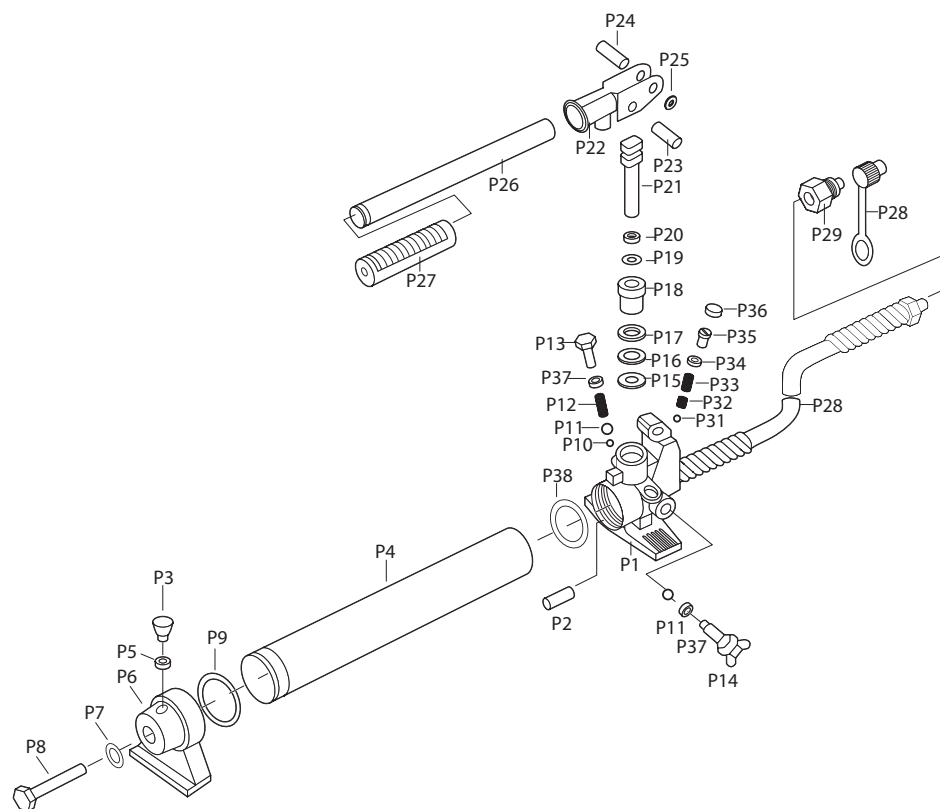
Руководство по эксплуатации

Насос гидравлический  
43425-10

**УВАЖАЕМЫЙ ПОКУПАТЕЛЬ!**

Компания **КРАФТУЛ** выражает благодарность за Ваш выбор и гарантирует высокое качество, безупречное функционирование приобретенного изделия, при соблюдении правил его эксплуатации.

Насос гидравлический поставляется как запасной модуль к комплекту гидравлического ручного привода (гидравлической растяжки).

**Устройство**

Комплект поставки	43425 - 10
Гидравлический насос	1 шт.
Руководство по эксплуатации	1 экз.

№	Наименование	Кол-во	№	Наименование	Кол-во
P1	Корпус плунжерного насоса	1	P20	Втулка	1
P2	Фильтр	1	P21	Стержень	1
P3	Маслозаливная пробка	1	P22	Ручка - вилка	1
P4	Гидравлический бак	1	P23	Фиксатор	1
P5	Шайба	1	P24	Штифт	1
P6	Задняя крышка	1	P25	Стопорное кольцо	1
P7	Втулка	1	P26	Ручка	1
P8	Винт	1	P27	Накладка для ручки	1
P9	Уплотнитель	1	P28	Шланг	1
P10	Металлический шарик	1	P29	Муфта	1
P11	Металлический шарик	2	P30	Пылезащитный колпачок	1
P12	Пружина	1	P31	Металлический шарик	1
P13	Клапан	1	P32	Пружина плунжера	1
P14	Регулировочный винт	1	P33	Пружина	1
P15	Нейлоновая шайба	1	P34	Шайба	1
P16	Шайба	1	P35	Винт	1
P17	Шайба	1	P36	Пластиковая крышка	1
P18	Втулка	1	P37	Шайба	2
P19	Шайба	1	P38	Уплотнитель	1

Технические характеристики	43425 - 10
Создаваемое усилие, т	10
Длина шланга, мм	1550
Длина ручки, мм	460
Габариты в упаковке, мм	500x155x145
Вес, кг	5.5

## Подготовка к работе

Соедините при помощи шланга гидравлический насос с гидравлическим съемником пружин или с гидравлическими растяжками в зависимости от того, с каким оборудованием будет проводиться работа.

## Порядок работы

Порядок работы определяется в инструкциях к комплектам гидравлических растяжек или к гидравлическим съемникам.

### ▲ ВНИМАНИЕ

**Насос может использоваться как в горизонтальном, так и в вертикальном положении. При вертикальном положении насоса следите за тем, чтобы шланг был направлен вниз и не пережимался.**

## Обслуживание и уход за изделием

Когда изделие не используется, гидравлический насос должен храниться с открытым выпускным клапаном.

Новый насос заправляется маслом необходимого объема на производстве. Если насос исправно работает, то объем масла в системе принимается за необходимый.

Для проверки точного объема масла в системе масло нужно слить в мерный резервуар. Для этого выполните следующие действия:

1. Поверните запорный клапан против часовой стрелки, чтобы поршень полностью опустился вниз, затем закройте клапан.
2. Расположите насос вертикально винтом (P8) вверх.
3. Выкрутите винт (P8).
4. Слейте масло в мерный резервуар.
5. Закрутите винт (P8) до упора обратно на место.
6. Насос установите на ровную поверхность.
7. Открутите масляную заглушку (P3).

8. Залейте необходимый объем масла.
9. Установите масляную заглушку (P3) обратно, закрутив ее до упора.

Используйте только специальное гидравлическое масло (индустриальное И-20А, И-30А).

### ▲ ВНИМАНИЕ

**После длительной или усиленной эксплуатации насоса масло необходимо заменить.**

### ▲ ВНИМАНИЕ

**Не допускайте попадания грязи в масло при его замене или определении уровня масла.**

## Правила техники безопасности

Никогда не превышайте предельно допустимую нагрузку инструмента.

При извлечении соединительных деталей клапанов, всегда вставляйте на их место пылезащитный колпачок для защиты системы от загрязнения.

Не бросайте тяжелые предметы на шланг и не допускайте перегибов и перекручивания шланга. Для предупреждения повреждений шланга и соединительных частей следите за тем, чтобы шланг всегда находился в свободном состоянии и не был пережат.

Берегите оборудование от воздействия высоких температур и огня во избежание его повреждения или снижения эффективности его работы.

## Техническое обслуживание

### ▲ ВНИМАНИЕ

**Не допускается замена масла и смазка частей цилиндра при присоединенном сменном инструменте.**

Проверяйте насос один раз в три месяца. При необходимости добавляйте масло и удаляйте воздух из гидравлической системы. Проверяйте, нет ли следов ржавчины и коррозии на направляющем винте и плунжере насоса. При необходимости протирайте их чистой тканью, пропитанной смазочным маслом.

## Удаление воздуха из системы

1. Протрите чистой хлопчатобумажной тканью поверхность насоса около масломерного стержня.
2. Откройте перепускной клапан и извлеките масломерный стержень.
3. Для удаления воздуха сделайте 5-6 быстрых качков рычагом насоса.
4. Закройте перепускной клапан, верните масломерный стержень в исходное положение.
5. При необходимости повторите процедуру удаления воздуха еще раз.

## Добавление масла

1. Установите насос в вертикальное положение так, чтобы масломерный стержень был сверху, а шланг свободно свисал.
2. Протрите чистой хлопчатобумажной тканью поверхность насоса около масломерного стержня.
3. Извлеките масломерный стержень.
4. Не допуская попадания грязи, наполните систему гидравлическим маслом до уровня верхней контрольной отметки, указанной на масломерном стержне.

### ▲ ВНИМАНИЕ

**Используйте только специальное индустриальное масло для гидравлических систем.**

5. Очистите систему от воздуха (см. «Удаление воздуха из системы»).
6. Верните масломерный стержень в исходное положение.
7. Удалите хлопчатобумажной тканью излишки масла с поверхности насоса.

## Рекомендации по хранению, транспортировке и утилизации

Транспортировка должна осуществляться в отгрузочной таре.

Содержите насос в чистоте. Избегайте воздействия влаги. При попадании влаги тщательно протрите сухой гладкой тканью все детали насоса.

Утилизировать в соответствии с материалом изделия.

## Гарантийные обязательства

Настоящая гарантия не ограничивает законных прав потребителей, предоставленных ему действующим законодательством РФ.

Гарантийный срок на данный прибор составляет 12 месяцев со дня покупки.

Срок службы 15 лет.

Гарантируется безотказная работа прибора при условии соблюдения Покупателем всех правил эксплуатации и хранения, указанных в данном руководстве.

В случае возникновения неисправностей в процессе эксплуатации прибора рекомендуется обращаться в сервисные центры, адреса и телефоны которых указаны на сайте производителя – [www.kraftool.com](http://www.kraftool.com).

При покупке прибора требуйте проверки его комплектности и исправности в Вашем присутствии, руководство по эксплуатации и заполненный гарантийный талон. При отсутствии правильно заполненного гарантийного талона гарантийные обязательства недействительны и претензии к качеству купленного прибора не принимаются.

Гарантия не распространяется на комплектующие и расходные материалы.

Гарантия на прибор не распространяется в следующих случаях:

- При повреждениях, возникших в результате несоблюдения Покупателем требований руководства по эксплуатации.
- При наличии следов вскрытия или ремонта, выполненного Покупателем или неуполномоченными на это лицами.
- При наличии механических повреждений, вызванных внешним ударным или иным воздействием, в том числе повышенным усилием на курок.
- При подключении пистолета к электрической сети с несоответствующими заявленными для пистолета характеристиками.

- При повреждениях в результате неправильного хранения и транспортирования, небрежного обращения или воздействия непреодолимой силы (землетрясения, пожара, стихийных бедствий и т. д.)

При обращении в сервисный центр следует предъявлять: прибор, руководство по эксплуатации с гарантийным талоном и соответствующей отметкой о продаже.

В связи с продолжением работы по усовершенствованию конструкции изделия, изготовитель оставляет за собой право вносить в его конструкцию изменения, не

отраженные в настоящем руководстве и не влияющие на эффективную и безопасную работу изделия.

### Дата изготовления

Дата изготовления проставляется на изделии в виде кода: 000000000-0121, где

1 – серия

2 – месяц

3 – год

### ВОЗМОЖНЫЕ НЕИСПРАВНОСТИ И МЕТОДЫ ИХ УСТРАНЕНИЯ

Неисправность	Причина	Устранение
Насос не работает	Загрязнение седел клапанов/ износ уплотнительных прокладок	Замените старые уплотнительные прокладки новыми
Насос не создает давление	Воздушная пробка. Масляный резервуар может быть переполнен или, наоборот, уровень масла в нем ниже нормы	Откройте выпускной клапан и извлеките заглушку РЗ. Качните несколько раз ручку насоса и закройте выпускной клапан. Верните на место заглушку РЗ. Проверьте объем масла в системе. Доведите уровень масла до необходимого
Насос не устойчив под нагрузкой	Воздушная пробка. Манжета насоса может быть изношена	Замените манжетный уплотнитель новым
Насос не опускается полностью	Воздушная пробка	Выпустите воздух, сняв заглушку РЗ