

NeoClima  heat

РУКОВОДСТВО ПО ЭКСПЛУАТАЦИИ И ГАРАНТИЙНЫЙ ТАЛОН

ЭЛЕКТРИЧЕСКАЯ ТЕПЛОВАЯ ПУШКА

МОДЕЛЬ

KX-2

KX-3

KX-2R

KX-3R

NEW
CLIMATE
OF YOUR
LIFE



EAC

СОДЕРЖАНИЕ

1.	НАЗНАЧЕНИЕ ПРИБОРА.....	5
2.	ТРЕБОВАНИЯ БЕЗОПАСНОСТИ.....	6
3.	ХАРАКТЕРИСТИКИ И ПАРАМЕТРЫ	7
4.	УСТРОЙСТВО И ПРИНЦИП РАБОТЫ.....	8
5.	ПРАВИЛА И УСЛОВИЯ БЕЗОПАСНОЙ ЭКСПЛУАТАЦИИ	9
6.	ОБСЛУЖИВАНИЕ	10
7.	ТРАНСПОРТИРОВАНИЕ И ХРАНЕНИЕ.....	10
8.	ВОЗМОЖНЫЕ НЕИСПРАВНОСТИ И МЕТОДЫ ИХ УСТРАНЕНИЯ...11	
9.	КОМПЛЕКТНОСТЬ.....	11
10.	УТИЛИЗАЦИЯ	11
11.	СЕРТИФИКАЦИЯ ПРОДУКЦИИ	12
12.	ПРАВИЛА РЕАЛИЗАЦИИ.....	13
13.	МЕРЫ ПРИ НЕИСПРАВНОСТИ	13
14.	ГАРАНТИЯ ИЗГОТОВИТЕЛЯ.....	13

Уважаемый покупатель!

Поздравляем Вас с приобретением новой тепловой пушки Neoclima серии КХ.

При правильном обращении она прослужит Вам долгие годы. Вся продукция торговой марки Neoclima производится в соответствии с международными и российскими стандартами безопасности и качества.

Перед использованием тепловой пушки внимательно изучите данное Руководство. Здесь Вы найдете много полезных советов по ее правильной эксплуатации и уходу. Простые и необременительные профилактические меры сэкономят Вам время и деньги в течение всего срока службы.

Позаботьтесь о сохранности настоящего «Руководства» и, если пушка перейдет к другому хозяину, передайте инструкцию вместе с прибором.

ВНИМАНИЕ!

Вследствие постоянного совершенствования продукции производитель имеет право вносить изменения в конструкцию и технические характеристики без дополнительного уведомления об этих изменениях.

1. НАЗНАЧЕНИЕ ПРИБОРА

Тепловые пушки серии КХ – это новое поколение профессиональных обогревателей в компактном ударопрочном корпусе. Пушки комплектуются керамическим нагревательным элементом (РТС). Чем выше его температура, тем больше электрическое сопротивление, меньше потребляемая мощность и соответственно, меньше его нагрев. Это свойство исключает перегрев керамического элемента и обеспечивает экономичный расход электроэнергии. Кроме того, благодаря большой площади теплообмена и малой температуре нагрева элемента, воздух прогревается быстро и эффективно, не сжигается кислород и не создается запах гари.

Пушки серии КХ приспособлены к российским условиям эксплуатации и имеют современную защиту от перегрева. Термостойкое покрытие корпуса и отсутствие сварных соединений исключают преждевременное появление коррозии. Надежные комплектующие с увеличенным ресурсом работы и качественная сборка гарантируют безопасность, эффективность и бесперебойность работы пушек Neoclima.

1.1 Тепловые пушки серии КХ (далее по тексту пушка) предназначены для воздушного обогрева жилых и вспомогательных помещений, не выходящих за рамки безопасной среды для работы устройства.

1.2 Исполнение пушки - переносное, рабочее положение - установка на полу.

1.3 Пушка предназначена для эксплуатации в районах с умеренным и холодным климатом в помещениях с температурой от минус 10°C до плюс 40°C и относительной влажностью воздуха до 93% (при температуре плюс 25°C) в условиях, исключающих попадание на него капель, брызг, а также атмосферных осадков (климатическое исполнение УХЛ 3.1 по ГОСТ 15150).

1.4 Пушка рассчитана на питание от электросети переменного тока частотой 50 Гц, номинальное напряжение сети 230 В (допустимые колебания напряжения +/- 10%).

1.5 **Внимание!** Приобретая пушку:

- убедитесь в наличии штампа магазина и даты продажи в отрывном талоне на гарантийный ремонт;
- проверьте комплектность пушки;
- проверьте работу пушки и отсутствие механических повреждений.

1.6 Ремонт пушки должен производиться только квалифицированными специалистами в авторизованных сервисных центрах.

Внимание! После транспортирования при отрицательных температурах необходимо выдерживать пушку в помещении, где предполагается его эксплуатация, без включения в сеть не менее двух часов.

2. ТРЕБОВАНИЯ БЕЗОПАСНОСТИ

2.1 При эксплуатации пушки соблюдайте общие правила безопасности при работе с электроприборами. Используйте пушку только так, как прописано в инструкции.

Любое использование в целях, непредусмотренных изготовителем может привести к возгоранию, поражению электрическим током или ранению.

2.2 По типу защиты от поражения электрическим током пушка относится к классу I по ГОСТ Р МЭК 335-1-94.

2.3 Запрещается эксплуатация пушки в помещениях:

- с относительной влажностью более 93%;
- со взрывоопасной средой;
- с химически активной средой, разрушающей металлы и изоляцию.

2.4 Отключайте от сети (вынимайте вилку из сетевой розетки):

- при уборке и чистке пушки;
- при отключении напряжения в электрической сети;
- по окончании работы пушки.

2.5 Внимание! В целях обеспечения пожарной безопасности соблюдайте следующие правила:

- перед включением пушки в электрическую сеть, проверьте отсутствие повреждений изоляции шнура питания и вилки;
- следите за тем, чтобы шнур питания не был пережат предметами, не проходил под ковром, не прокладываете шнур питания в проходах и местах, где его сложно обойти;
- устанавливайте пушку на расстоянии не менее одного метра от легковоспламеняющихся предметов (синтетические материалы, мебель и т.п.), не ставьте пушку на ковровые покрытия полов;
- не ставьте пушку в непосредственной близости от розетки сетевого электроснабжения;
- при работе устанавливайте пушку на ровную плоскую твердую поверхность, чтобы избежать падения;
- не закрывайте ни при каких условиях отверстия для входа и выхода воздуха. Это может привести к повреждению пушки. Повреждение электроприбора из-за нарушений требований, описанных в данном руководстве, исключает возможность бесплатного гарантийного ремонта.

2.6 При повреждении шнура питания следует обратиться в специализированные ремонтные мастерские для его замены.

2.7 **Внимание!** Не пользуйтесь обогревателем в непосредственной близости от ванны, душа или плавательного бассейна.

2.8 Запрещается эксплуатация пушки без заземления.

2.9 Во избежание ожогов не трогайте его горячие поверхности руками. Переносите прибор только за ручку

2. 10 Не следует допускать детей и животных к пушке

Внимание! Нарушение правил использования данного оборудования может привести к его повреждению. Повреждение электроприбора из-за нарушений требований, описанных в данном руководстве, исключает возможность бесплатного гарантийного ремонта.

3. ХАРАКТЕРИСТИКИ И ПАРАМЕТРЫ

Таблица 1

Технические характеристики				
Модель	КХ-2	КХ-3	КХ-2R	КХ-3R
Напряжение питания	220-240 В - 50 Гц (Допустимые колебания напряжения +/- 10%)			
Номинальная потребляемая мощность, кВт	2	3	2	3
Производительность, м ³ /ч	120	258	120	258
Номинальный ток, А	8,7	13,1	8,7	13,1
Степень защиты	IP 20	IP 20	IP 20	IP 20
Класс электрозащиты	1 класс	1 класс	1 класс	1 класс
Площадь обогрева, м ²	до 20	до 25	до 20	до 25
Размеры прибора (ШхВхГ), мм	190x175x200	240x235x255	205x175x260	270x200x305
Размеры упаковки (ШхВхГ), мм	200x185x205	280x270x280	225x185x270	260x210x315
Вес нетто, кг	1,8	3,1	2	3,3
Вес брутто, кг	2,0	3,6	2,2	3,8

Примечание -при падении напряжения в сети до 207 В возможно снижение производительности от номинального значения до 20%.

4. УСТРОЙСТВО И ПРИНЦИП РАБОТЫ

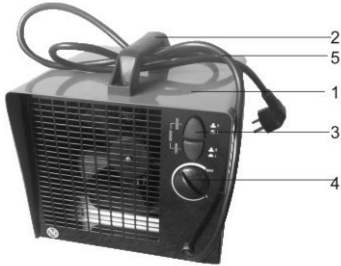
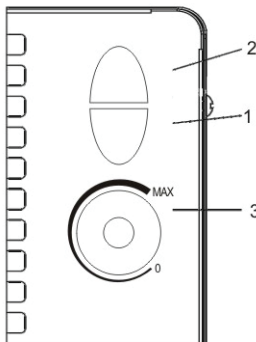


Рис. 1 Пушка

- 1 - корпус,
- 2 - ручка,
- 3 - клавишный переключатель,
- 4 - терморегулятор,
- 5 - шнур питания.

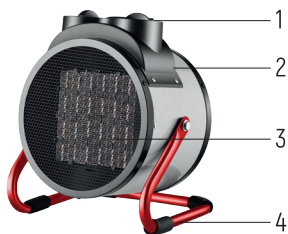
4.2 Корпус пушки (см. рис.1) изготовлен из листовой стали, покрытой высококачественным полимерным покрытием. Корпус установлен на четырех упругих опорах. Внутри корпуса расположены осевой вентилятор и высокоэффективный металлокерамический электронагреватель. Вентилятор втягивает воздух через отверстия в задней стенке корпуса, воздушный поток, проходя через электронагреватель, нагревается и подается в помещение через отверстия в передней стенке корпуса. Органы управления (клавишный переключатель 3 и терморегулятор 4) расположены на задней стенке корпуса. Пластмассовая ручка 2 служит для переноски пушки. Подключение к электросети осуществляется с помощью шнура питания с сетевой вилкой 5.



Панель управления тепловой пушки

- 1 - Режим «I» (вентиляция с нагревом на частичную мощность).
- 2 -Режим «II» (вентиляция с нагревом на полную мощность).
- 3 -Терморегулятор.

4.3 Электрическая схема пушки представлена на рис. 1 Приложения.



1. Панель управления
2. Корпус
3. Опоры
4. Нагревательный элемент



Панель управления тепловой пушки

1. Режим «0» (включение выключение).
Режим «I» (вентиляция с нагревом на частичную мощность).
Режим «II» (вентиляция с нагревом на полную мощность).
2. Индикатор работы
3. Терморегулятор.

5. ПРАВИЛА И УСЛОВИЯ БЕЗОПАСНОЙ ЭКСПЛУАТАЦИИ

5.1 Перед включением пушки клавиша переключателя 3 (см. Рис.1) должна находиться в положении 0, а ручка терморегулятора 4 повернута в крайнее против часовой стрелки положение.

5.2 Для включения пушки необходимо подключить шнур питания 5 к сетевой розетке, клавишу переключателя установить в положение I (режим «1») или в положение II (режим «2»), ручку терморегулятора повернуть по часовой стрелке до включения электронагревателя. Ручкой терморегулятора устанавливается требуемая температура воздуха в помещении. Терморегулятор поддерживает заданную температуру путем автоматического отключения и включения электронагревателя.

5.3 Для выключения пушки поверните ручку терморегулятора в крайнее против часовой стрелки положение, клавишу переключателя установите в положение 0 и выньте вилку шнура питания из розетки.

5.4 (1) Пушка снабжен устройством аварийного отключения электронагревательных элементов и вентилятора в случае перегрева корпуса.

Перегрев корпуса может наступить от следующих причин:

решетки закрыты посторонними предметами или сильно загрязнены;

тепловая мощность пушки превышает теплопотери помещения, в котором он работает; неисправен вентилятор.

Пушка после срабатывания устройства аварийного отключения автоматически включается через 5-10 минут.

5.4 [2] **Внимание!** Частое срабатывание устройства аварийного отключения не является нормальным режимом работы пушки.

ПРИМЕЧАНИЕ:

Заводом-изготовителем могут быть внесены в изделие незначительные конструктивные изменения, не ухудшающие его качество и надежность, которые не отражены в настоящем руководстве по эксплуатации.

6. ОБСЛУЖИВАНИЕ

6.1 Пушка не требует каких-либо расходных материалов для работы. При нормальной эксплуатации пушки не требует технического обслуживания, а только чистку от пыли решеток вентилятора и контроля работоспособности. Исправность пушки определяется внешним осмотром, затем включением и проверкой нагрева потока воздуха. Возможные неисправности и методы их устранения представлены в таблице 3.

Внимание! При соблюдении условий эксплуатации, хранения и своевременном устранении неисправностей пушки может эксплуатироваться более 7 лет.

6.2 При очистке пушки запрещается использование абразивных чистящих средств, а также средств, содержащих спирт и растворители. Это может повредить покрытие корпуса или сам корпус электроприбора. Используйте кусок ткани, смоченный водой. Если загрязнение значительное, можно использовать ткань, смоченную в мыльной воде. Перед эксплуатацией устройство должно обязательно высохнуть.

Предупреждение: Перед чисткой пушки обязательно отключайте шнур питания!

7. ТРАНСПОРТИРОВАНИЕ И ХРАНЕНИЕ

7.1 Пушка в упаковке изготовителя можно транспортировать всеми видами крытого транспорта при температуре воздуха от минус 50 до плюс 50°C и относительной влажности до 80% (при температуре плюс 25°C) в соответствии с правилами перевозки грузов, действующих на данном виде транспорта.

При транспортировании должны быть исключены любые возможные удары и перемещения упаковки с пушкой внутри транспортного средства.

7.2 Пушка должна храниться в упаковке изготовителя в отапливаемом вентилируемом помещении при температуре от плюс 5 до плюс 40°C и относительной влажности до 80% (при температуре плюс 25°C). Перед длительным хранением необходимо выключить устройство из сети питания, очистить от любой пыли и грязи, дать остыть до комнатной температуры, если недавно использовалось, обернуть в упаковочную бумагу

7.3 Транспортирование и хранение пушки должны соответствовать указаниям манипуляционных знаков на упаковке.

ВНИМАНИЕ! После транспортирования или хранения пушки при отрицательных температурах выдержать пушку в помещении, где предполагается его эксплуатация, без включения в сеть не менее 2-х часов. После длительного хранения или перерыва в работе первое включение пушки не производить в режиме 2.

8. ВОЗМОЖНЫЕ НЕИСПРАВНОСТИ И МЕТОДЫ ИХ УСТРАНЕНИЯ

Характер неисправности и	Вероятная причина	Метод устранения
Вентилятор не включается, подсветка клавиши включения вентилятора не горит в положении «I»	Отсутствует напряжение в сети электропитания	Проверить наличие напряжения в сетевой розетке
	Неисправен шнур	Проверить целостность шнура питания, неисправный заменить
	Не работает клавишный выключатель включения вентилятора	Проверить срабатывание выключателя, неисправный заменить
Воздушный поток не нагревается. Подсветка клавиши включения режимов 1, 2 не горит в положении «I»	Обрыв цепи питания электронагревательных элементов	Проверить срабатывание выключателя, неисправный заменить
	Не работает клавишный выключатель режимов	Заменить электронагревательные элементы
Воздушный поток не нагревается. Подсветка клавиши включения режимов 1, 2 горит в положении «I»	Неисправны электронагревательные элементы	Заменить электронагревательные элементы
Примечание* Для устранения неисправностей, связанных с заменой деталей и обрывом цепи, обращайтесь в специализированные ремонтные мастерские.		

9. КОМПЛЕКТНОСТЬ

В комплект поставки входят: тепловая пушка, руководство по эксплуатации и упаковка.

10. ПРАВИЛА УТИЛИЗАЦИИ

По истечении срока службы прибор подлежит утилизации в соответствии с правилами действующими в месте утилизации.



ПРИЛОЖЕНИЕ

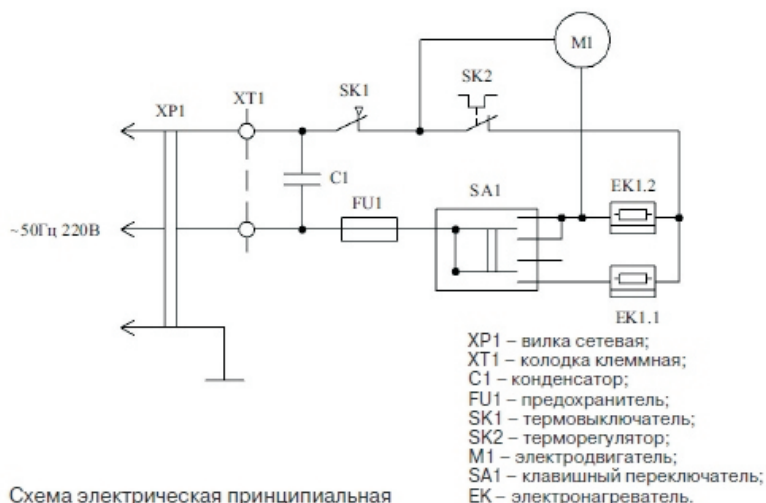


Рис. 1. Схема электрическая принципиальная

11. Сертификация продукции

Соответствует требованиям

ТР ТС 004/2011 «О безопасности низковольтного оборудования»,

ТР ТС 020/2011 «Электромагнитная совместимость технических средств»

Изготовитель:

NINGBO PANEL ELECTRIC APPLIANCE CO., LTD

Нинбо Панел Электрик эпплайнс ко.,лtd

NO.255,Lvyuan 1st Road,Chongshou Town,Cixi City,Ningbo,China

№255, 1-я улица Лююань, Чуншоу таун, Цыси сити, Нинбо, Китай

Импортер: ООО «ТОР» Адрес: 121170 Россия, Москва, ул.Кульнева 3 стр 1, этаж 1, пом III, к48

Срок службы-3 лет

Срок гарантии- 1 год

Дата изготовления: 05.2019

Сделано в Китае



12. ПРАВИЛА РЕАЛИЗАЦИИ

Правила реализации товара должны соответствовать Постановлению Правительства РФ от 19.01.1998 N 55 (ред. от 22.06.2016) «Об утверждении Правил продажи отдельных видов товаров, перечня товаров длительного пользования, на которые не распространяется требование покупателя о безвозмездном предоставлении ему на период ремонта или замены аналогичного товара, и перечня непродовольственных товаров надлежащего качества, не подлежащих возврату или обмену на аналогичный товар других размера, формы, габарита, фасона, расцветки или комплектации»

13. МЕРЫ ПРИ НЕИСПРАВНОСТИ

При неисправности устройства запрещается ремонтировать своими силами или в неавторизованном сервисном центре. Необходимо сразу обратиться в организацию уполномоченную для принятия претензий.

ГАРАНТИЯ

Настоящий документ не ограничивает определенные законом права потребителей, но дополняет и уточняет оговоренные законом обязательства, предполагающие соглашение сторон либо договор.

Поздравляем вас с приобретением техники отличного качества!

При покупке нового устройства внимательно ознакомьтесь с гарантийным талоном и убедитесь в правильности его заполнения и наличии штампа продавца. При отсутствии штампа и даты продажи (либо кассового чека с датой продажи) гарантийный срок изделия исчисляется со дня его изготовления.

Тщательно проверьте внешний вид изделия и его комплектность. Возникшие претензии по внешнему виду и комплектности изделия предъявляйте продавцу при покупке.

Гарантийное обслуживание купленного Вами прибора осуществляется через Продавца, специализированные сервисные центры или монтажную организацию.

При возникновении неисправности прибора по вине изготовителя обязательство по устранению дефекта ложится на уполномоченную изготовителем организацию. В данном случае покупатель вправе обратиться к Продавцу.

По всем вопросам, связанным с техобслуживанием изделия, обращайтесь в специализированные сервисные центры. Подробная информация о сервисных центрах, уполномоченных осуществлять ремонт и техническое обслуживание изделия, находится на сайте www.atmk.ru, www.neoclima.ru, www.faura.ru

Дополнительную информацию вы можете получить у Продавца или по нашему телефону в Москве: +7 (495)228-70-24

E-mail: remont@atmk.ru

Адрес уполномоченной организации на принятие претензий от покупателей: ООО «СКВ Сервис»

Москва, Молодоговардейская 54 стр 4.

При возникновении неисправности прибора в результате неверной или неквалифицированной установки обязательство по устранению дефекта ложится на уполномоченную изготовителем организацию. В данном случае необходимо обратиться к организации, проводившей установку (монтаж) прибора.

Перед установкой и использованием устройств необходимо тщательно изучить инструкции по установке и эксплуатации.

Для установки и ввода в эксплуатацию технически сложных устройств настоятельно рекомендуется пользоваться услугами специализированных организаций и квалифицированных специалистов.

В гарантийный талон запрещено вносить какие-либо изменения, а так же стирать или переписывать какие-либо указанные в нем данные.

Настоящая гарантия не имеет силы, в случае невернозаполненного гарантийного талона. В талоне в соответствующих полях должны быть внесены следующие данные: наименование и модель изделия, его серийные номера, дата продажи, подпись уполномоченного лица и штамп Продавца.

СРОК СЛУЖБЫ:

- Сушители и электрические обогреватели (конвекторы) - 10 (десять) лет.
- Кабельный резистивный тёплый пол NEOCLIMA - 50 (пятьдесят) лет
- Плёночный инфракрасный тёплый пол NEOCLIMA - 50 (пятьдесят) лет
- Кондиционеры - 7 (семь) лет.
- Инфракрасные обогреватели - 8 (восемь) лет.
- Остальные группы товаров - 3 (три) года.
- УВЛАЖНИТЕЛИ ВОЗДУХА - 3 ГОДА

СРОК ГАРАНТИИ:

- Кондиционеры Neoclima – 3 года
- Кондиционеры FAURA – 3 года
- Кондиционеры RIX – 2 года
- Кабельный резистивный тёплый пол NEOCLIMA - 20 лет
- Плёночный инфракрасный тёплый пол NEOCLIMA - 15 лет (STANDART / PROGRESS)
- Плёночный инфракрасный тёплый пол NEOCLIMA - 50 лет (CARBON+)
- Увлажнители воздуха -1 год
- Водонагреватели NEOCLIMA (внутренний бак 3года, нагревательный элемент 1год)
- Компрессорно-конденсаторные блоки (ККБ) - 3 года
- Фанкойлы - 2 года

Гарантийный срок на прочие изделия составляет один год со дня продажи изделия Покупателю.

Настоящая гарантия распространяется на производственный или конструктивный дефект изделия

Выполнение уполномоченным сервисным центром ремонтных работ и замена дефектных деталей изделия производится в сервисном центре или у Покупателя (по усмотрению сервисного центра).

Гарантийный ремонт изделия выполняется в срок не более 45 дней. В случае, если во время устранения недостатков товара станет очевидным, что они не будут устранены в определенный соглашением сторон срок, стороны могут заключить соглашение о новом сроке устранения недостатков товара. Указанный срок гарантийного ремонта изделия распространяется только на изделия, которые используются в личных, семейных или домашних целях, не связанных с предпринимательской деятельностью.

Гарантийный срок на комплектующие изделия (детали, которые могут быть сняты с изделия без применения каких либо инструментов { ящики, полки, решетки, корзины, насадки, щетки, трубки, шланги и другие подобные комплектующие}) составляет три месяца. Гарантийный срок на новые комплектующие, установленные на изделие при гарантийном или платном ремонте, либо приобретенные отдельно от изделия, составляет три месяца со дня выдачи покупателю изделия по окончании ремонта, либо продажи последнему этих комплектующих.

Настоящая гарантия действительна только на территории РФ на изделия, купленные на территории РФ. Настоящая гарантия не дает права на возмещение и покрытие ущерба произошедшего в результате переделки или регулировки изделия, без предварительного письменного согласия изготовителя, с целью приведения его в соответствие с национальными или местными стандартами или нормами безопасности, действующими в любой другой стране, кроме РФ, в которой это изделие было первоначально продано.

НАСТОЯЩАЯ ГАРАНТИЯ НЕ РАСПРОСТРАНЯЕТСЯ НА:

Периодическое обслуживание и сервисное обслуживание Изделия (чистку, замену фильтров или устройств выполняющих функции фильтров), любые адаптации и изменения изделия, в т.ч. с целью усовершенствования и расширения обычной сферы его применения, которая указана в Инструкции по эксплуатации изделия, без предварительного письменного согласия изготовителя.

НАСТОЯЩАЯ ГАРАНТИЯ НЕ РАСПРОСТРАНЯЕТСЯ ТАКЖЕ НА СЛУЧАИ:

Полностью/частично изменённого, стёртого, удаленного или неразборчивого серийного номера изделия. Использования изделия не по его прямому назначению, не в соответствии с его Инструкцией по эксплуатации, в том числе, эксплуатации изделия с перегрузкой или совместно со вспомогательным оборудованием, на наличие на изделии механических повреждений следы воздействия агрессивных веществ, высоких температур, повышенной влажности/запыленности, ставших причиной неисправности изделия;ремонта/наладки/инсталляции/адаптации/пуска изделия в эксплуатацию не уполномоченными на

то организациями/лицами; стихийных бедствий (пожар, наводнение и т. д.) и других причин находящихся вне контроля продавца, уполномоченной изготовителем организации, импортера, изготовителя и покупателя, которые причинили вред изделию; неправильного подключения изделия к электрической сети, а так же неисправностей (не соответствий рабочих параметров) электрической сети и прочих внешних сетей; дефектов, возникших вследствие попадания внутрь изделия посторонних предметов, жидкостей, кроме предусмотренных инструкцией по эксплуатации, насекомых и продуктов их жизнедеятельности и т.д. не правильного хранения изделия; необходимости замены ламп, фильтров, элементов питания, аккумуляторов, предохранителей, а так же стеклянных/фарфоровых/матерчатых и перемещаемых вручную деталей и других дополнительных быстро изнашивающихся/сменных деталей изделия, которые имеют собственный ограниченный период работоспособности, в связи с их естественным износом, или если такая замена предусмотрена конструкцией системы, в которой изделие использовалось как элемент этой системы.

С момента подписания Покупателем Гарантийного талона считается, что:

Вся необходимая информация о купленном изделии и Его потребительских свойствах предоставлена Покупателю в полном объеме, в соответствии с Законом «О защите прав потребителей»;

Покупатель получил Инструкцию по эксплуатации купленного изделия на русском языке ;

Покупатель ознакомлен и согласен с условиями гарантийного обслуживания/ особенностями эксплуатации купленного изделия;

Подпись покупателя

Дата



**ЗАПОЛНЯЕТСЯ ПРОДАВЦОМ
ГАРАНТИЙНЫЙ ТАЛОН**

(сохраняется у клиента)

Модель

Серийный номер

Дата продажи

Название продавца

Тел. продавца

Подпись продавца

М.П.



**УНИВЕРСАЛЬНЫЙ
ОТРЫВНОЙ ТАЛОН**

НА ГАРАНТИЙНОЕ ОБСЛУЖИВАНИЕ

(изымается мастером при обслуживании)

Модель

Серийный номер

Дата приема в ремонт

№ заказа-наряда

Проявление дефекта

ФИО клиента

Адрес клиента

Дата ремонта

Подпись мастера

М.П.



**ЗАПОЛНЯЕТСЯ ПРОДАВЦОМ
ГАРАНТИЙНЫЙ ТАЛОН**

(сохраняется у клиента)

Модель

Серийный номер

Дата продажи

Название продавца

Тел. продавца

Подпись продавца

М.П.



**УНИВЕРСАЛЬНЫЙ
ОТРЫВНОЙ ТАЛОН**

НА ГАРАНТИЙНОЕ ОБСЛУЖИВАНИЕ

(изымается мастером при обслуживании)

Модель

Серийный номер

Дата приема в ремонт

№ заказа-наряда

Проявление дефекта

ФИО клиента

Адрес клиента

Дата ремонта

Подпись мастера

М.П.



NeoClima  **heat**

