

## Руководство по эксплуатации ГЕНЕРАТОР БЕНЗИНОВЫЙ BR950



ПЕРЕД ЭКСПЛУАТАЦИЕЙ МАШИНЫ НЕОБХОДИМО ПОЛНОСТЬЮ  
ПРОЧЕСТЬ И ПОНЯТЬ ДАННОЕ РУКОВОДСТВО

# Содержание

<b>1. Основные технические данные .....</b>	<b>4</b>
1.1. Комплект поставки.....	5
<b>2. Основные меры предосторожности.....</b>	<b>5</b>
2.1. Эксплуатация .....	5
2.2. Транспортировка .....	6
2.3. Хранение .....	6
2.4. Защита окружающей среды .....	6
<b>3. Устройство и принцип действия .....</b>	<b>7</b>
3.1. Подготовка к работе.....	7
3.1.1. Приготовление топливной смеси.....	7
3.1.2. Заполнение топливного бака.....	8
3.2. Запуск генератора .....	8
3.2.1. Основные правила безопасности .....	9
3.2.2. Расчет нагрузки .....	10
3.2.3. Пуск.....	11
3.3. Операции с постоянным током .....	12
3.4. Выключение генератора .....	13
<b>4. Техническое обслуживание.....</b>	<b>13</b>
4.1. Обслуживание свечи зажигания .....	14
4.2. Очистка и замена воздушного фильтра .....	14
4.3. Очистка отстойника топливного крана .....	15
4.4. Очистка фильтра топливного бака.....	16
4.5. Карбюратор .....	16
4.6. Таблица регламентных работ .....	16
4.7. Возможные неисправности и их устранение .....	17
<b>5. Хранение .....</b>	<b>17</b>
5.1. Топливная система.....	17
5.2. Смазка зеркала цилиндра.....	18
<b>6. Гарантия .....</b>	<b>18</b>
6.1. Негарантийные случаи .....	19

Срок службы изделия 5 лет с момента даты продажи. Если дата продажи не указана, срок службы исчисляется с даты выпуска изделия.

Срок хранения - 5 лет при хранении в закрытых помещениях с естественной вентиляцией в упаковке при температуре воздуха от -10°C до +50°C и относительной влажности воздуха не более 80%.

Дата изготовления может быть определена цифрами серийного номера, размещённого на изделии, и (или) может быть указана на упаковке изделия.

Руководство по эксплуатации является неотъемлемой частью сопроводительной технической документации. Для обеспечения безотказной работы установки генераторной (далее генератора)

необходимо перед вводом в эксплуатацию внимательно изучить настоящее Руководство, точно соблюдать правила техники безопасности, эксплуатации и обслуживания генератора.

## Уважаемый Покупатель!

Благодарим Вас за выбор бензинового генератора BRAIT®. Данное изделие разработано на основе современных технологий, сертифицировано согласно ТР ТС 004/2011 «О безопасности низковольтного оборудования», ТР ТС 020/2011 «Электромагнитная совместимость технических средств». При эксплуатации генератора должны выполняться требования следующих документов: «Правила устройства электроустановок», «Правила технической эксплуатации электроустановок потребителей», «Правила техники безопасности при эксплуатации электроустановок потребителей», «Электроагрегаты и передвижные электростанции с двигателями внутреннего сгорания. Общие технические требования».

В качестве основного силового агрегата на генераторе установлен надежный одноцилиндровый двухтактный бензиновый двигатель. Генератор можно использовать во многих областях повседневной жизни при отсутствии или перебоях электроснабжения: в загородном доме, на охоте и рыбал-

ке, в чрезвычайных ситуациях, а также во многих других областях.

Генератор предназначен для выработки однофазного электрического тока напряжением 220 В с частотой 50 Гц. Генератор также имеет выход постоянного тока напряжением 12 В, который может использоваться для подзарядки автомобильных аккумуляторных батарей.

Рекомендованное время бесперебойной работы генератора не более 5 часов в сутки при 75%-ой нагрузке от номинальной мощности. В противном случае гарантия на данное оборудование распространяться не будет.

Минимальный ресурс генератора при правильной эксплуатации — 800–1000 моточасов. Безотказная работа генератора гарантируется при соблюдении следующих базовых условий:

- высота над уровнем моря не более 2000 м,
- температура окружающего воздуха — от  $-20^{\circ}\text{C}$  до  $+40^{\circ}\text{C}$ ,
- относительная влажность воздуха до 90% при температуре  $+20^{\circ}\text{C}$ ,
- запыленность воздуха не более  $10\text{ мг/м}^3$ .

## Внимание!

Перед эксплуатацией генератора ВНИМАТЕЛЬНО ознакомьтесь с данным руководством. Невыполнение требований руководства может привести к серьезным травмам.

## Внешний вид



Рис 1.

- |                                      |  |
|--------------------------------------|--|
| 1. Крышка топливного бака            | 7. Индикатор работы постоянного тока                 |
| 2. Топливный бак                     | 8. Прерыватель постоянного тока                      |
| 3. Вольтметр                         | 9. Разъём постоянного тока                           |
| 4. Индикатор работы переменного тока | 10. Выключатель                                      |
| 5. Прерыватель переменного тока      | 11. Рычаг управления воздушной заслонкой карбюратора |
| 6. Розетка переменного тока 220 В    | 12. Рукоятка ручного старта                          |

## 1. Основные технические данные

Мощность двигателя, Вт (3000 об/мин)	1200
Рабочий объём двигателя, см <sup>3</sup>	63
Номинальная мощность генератора, Вт	700
Максимальная мощность генератора, Вт	900
Номинальный ток на выходе 12 В, А	8,3
Напряжение/частота тока, В/Гц	220/50
Емкость топливного бака, л	4,2
Расход топлива (при номинальной нагрузке), л/ч	0,6
Уровень шума, дБ	56
Габаритные размеры (ДхШхВ), мм	380x340x340
Масса нетто, кг	17,55
Система запуска	ручная
Количество выходов переменного тока, шт.	1
Наличие вольтметра	да

## 1.1. Комплект поставки

Комплект поставки: установка генераторная в сборе, ключ свечной с рукояткой, отвертка, адаптер постоянного тока, руководство по эксплуатации, гарантийный талон.

# 2. Основные меры предосторожности

## 2.1. Эксплуатация

**Избегайте отравляющего действия угарного газа!** Выхлопные газы двигателя установки содержат угарный газ (СО), опасный для здоровья и жизни. Отравление угарным газом может вызвать головную боль, головокружение, шум в ушах, покраснение лица, одышку, тошноту и даже остановку дыхания.

Во избежание воздействия угарного газа на Ваш организм выполняйте следующие меры предосторожности:

- **Никогда не производите запуск генератора в помещении. При работе бензинового генератора выделяется выхлопной угарный газ, продолжительное вдыхание выхлопных газов двигателя опасно для здоровья.**
- **Запуская установку возле помещений, в которых могут находиться люди, убедитесь, что выхлопные газы не будут попадать в них через незакрытые окна и двери.**
- **Пары топлива легко воспламеняются.** Их контакт с нагревательными приборами или открытым пламенем приведет к воспламенению или взрыву.
- **В целях противопожарной безопасности храните установку с незаправленным топливным баком вдали от открытого пламени и нагревательных приборов.** Не производите в месте хранения установки сварочные работы и работы по обработке и резке металлов. Помните, что пары топлива могут быть даже в незаполненном баке.
- **Не заправляйте установку топливом при запущенном или не остывшем двигателе.**
- **Не заправляйте установку в помещении. Пары топлива токсичны и взрывоопасны.**
- **Не используйте для подсветки открытое пламя (спички, зажигалку и т.д.).**
- **Топливо не должно попадать на землю.** При заправке топливом необходимо применять подходящую по размеру воронку.
- **Не курите во время заправки топливного бака генератора.**
- Пластиковые канистры для топлива способны накапливать статический заряд.** Во избежание воспламенения топлива от искры не используйте их для заправки установки.
- Не пытайтесь сливать топливо из бака установки, для полной выработки топлива запустите двигатель.**
- Избегайте воздействия электрического тока!** Генератор в рабочем состоянии является источником высокого

напряжения, удар которого может причинить вред здоровью и даже привести к смерти. Будьте особенно осторожны, если Вы страдаете от сердечно-сосудистых заболеваний или используете кардиостимулятор.

**Не эксплуатируйте** установку вблизи легковоспламеняемых материалов и предметов (сено, скошенная трава, ветошь, любые виды горюче-смазочных материалов и т.д.)

**Избегайте прикосновения к горячим частям двигателя!** Глушитель и другие части генератора сильно нагреваются в течение работы и остаются горячими после остановки двигателя некоторое время. Для предотвращения серьезных ожогов избегайте прикосновения к горячим частям генератора!

• **Не изменяйте конструкцию генератора!** Для предотвращения серьезных травм и смертельного исхода не проводите изменения в конструкции генератора. Никогда не изменяйте заводские настройки регулятора оборотов двигателя генератора. Работа двигателя при увеличенных оборотах по отношению к нормативным заводским настройкам может привести к выходу из строя двигателя и генераторной обмотки, которая не будет рассматриваться как гарантийный случай, или возникновению опасной ситуации.

## 2.2. Транспортировка

Не перевозите генератор с топливом в топливном баке или с открытым топливным краном. Пары бензина или пролитый бензин могут воспламениться.

## 2.3. Хранение

Хранить установку необходимо в сухом месте для предотвращения появления коррозии на узлах и агрегатах и появления влаги в генераторной части. Установите генератор при хранении в штатное (рабочее) положение. Если хранение продолжается более 30 дней, слейте топливо и проведите мероприятия по консервации. Перед очередным запуском расконсервируйте установку и залейте свежее топливо.

## 2.4. Защита окружающей среды

Эксплуатируйте генератор таким образом, чтобы защитить окружающую среду и природные ресурсы нашей планеты. Не допускайте утечек топлива и масла в землю или канализационные стоки.

• **Избегайте случайных запусков!** Для предотвращения случайных запусков при обслуживании генератора всегда отсоединяйте высоковольтный провод свечи зажигания и отводите его в сторону от свечи.

• **Не прикасайтесь к вращающимся частям генератора!** Запрещается эксплуатировать генератор без предусмотренных конструкцией крышек и защитных кожухов. Вращающиеся части могут стать причиной серьезных травм. Держите руки, ноги, края одежды, украшения на безопасном расстоянии от вращающихся частей генератора.

• **Не проверяйте наличие искры при вывернутой свече зажигания!**

• **Не заводите двигатель при вывернутой свече зажигания!**

• **Не эксплуатируйте генератор со снятым воздушным фильтром** или снятой крышкой воздушного фильтра.

• **Обеспечивайте защиту органов слуха!** Несмотря на то, что ежедневное среднее значение шумов менее 80 дБ не представляет угрозы для здоровья людей, в случае длительного пребывания в непосредственной близости с генератором необходимо пользоваться средствами защиты органов слуха (наушники, беруши).

## 3. Устройство и принцип действия

Генератор состоит из поршневого двухтактного двигателя внутреннего сгорания с воздушным охлаждением и генератора с напряжением на выходе 220 В/12 И и частотой 50 Гц.

### 3.1. Подготовка к работе

Перед первым запуском двигателя генератора внимательно изучите общие рекомендации данного руководства по техническому обслуживанию генераторного оборудования.



#### 3.1.1. Приготовление топливной смеси

**ВНИМАНИЕ!** В данной модели генератора (двухтактный двигатель) в качестве топливной смеси используется смесь неэтилированного бензина марок АИ-92, АИ-95 и моторного масла для двухтактных двигателей в пропорции 50 к 1 (что соответствует 20 мл масла на 1 литр бензина). Использование бензина без добавления масла приведет к немедленному выходу из строя двигателя генератора и отказу от всех гарантийных обязательств.



Для приготовления топливной смеси используйте качественное масло для двухтактных двигателей с воздушным охлаждением.

### Топливная смесь = 1 л бензина + 20 мл масла

**ВНИМАНИЕ!** Наиболее часто возникающие неисправности и нечеткая работа двигателя связаны с использованием топливной смеси. Запрещается применять в двигателе топливную смесь с использованием моторного масла, предназначенного для четырехтактных двигателей или двухтактных двигателей с водяным охлаждением. Применение неподходящих видов масел может привести к перебоем в работе свечи зажигания, повышенному загрязнению выходного патрубка и залеганию поршневых колец.



**Всегда покупайте масло у официальных дилеров известных мировых производителей, чтобы избежать приобретения некачественной продукции!**

**Приготовление топливной смеси производится в следующем порядке:**

- подготовьте необходимое количество масла и бензина;
- налейте небольшое количество бензина в чистую подходящую емкость;
- налейте в емкость с бензином приготовленное масло, закройте емкость и хорошо перемешайте путем встряхивания;
- налейте в емкость оставшийся бензин и снова перемешайте путем встряхивания не менее одной минуты;
- нанесите соответствующую надпись на наружную часть канистры для того, чтобы случайно не перепутать с другими жидкостями.

**ВНИМАНИЕ!** Подготовленная топливная смесь, которая не была использована в течение 30-ти и более суток, может вызвать засорение карбюратора и нестабильную работу двигателя.



**ВНИМАНИЕ!** Готовить топливную смесь и хранить топливо следует только в герметичных (металлических) стандартных канистрах. Не используйте пластиковые канистры, способные накапливать статическое электричество.



### 3.1.2. Заполнение топливного бака

**ВНИМАНИЕ!** Никогда не заливаете топливо в топливный бак генератора во время его работы. Если заполнение бака производится после использования генератора, то ему необходимо дать остыть в течение нескольких минут.



**Заполнение топливного бака производится в следующем порядке:**

- отверните и снимите крышку топливного бака;
- налейте подготовленную топливную смесь в топливный бак;
- плотно закройте крышку топливного бака;
- удалите пролитое топливо с поверхности бака.

**ВНИМАНИЕ!** Не переполняйте топливный бак, оставляйте место в баке для расширения топлива без вытекания из бака при его нагреве. Рекомендуемый уровень топлива показан на рис. 2.



#### Контроль максимального уровня заправки

Заливная горловина топливного бака

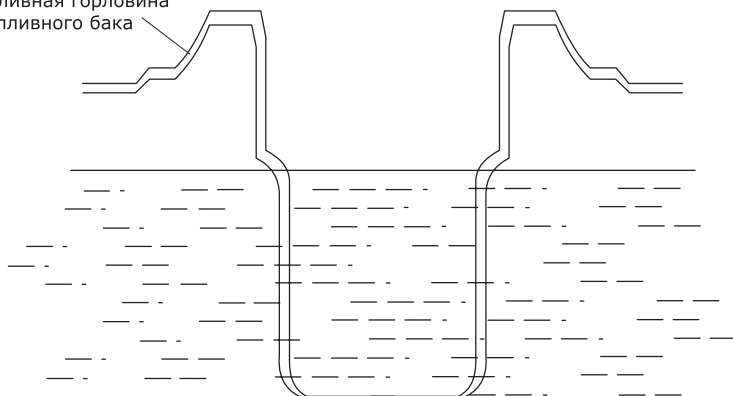


Рис. 2

### 3.2. Запуск генератора

Внимательно изучите положение элементов управления двигателя, порядок запуска и остановки двигателя.

### 3.2.1. Основные правила безопасности

- Убедитесь в отсутствии поблизости посторонних людей, животных или предметов, которые могут быть подвержены опасности или стать помехой в Вашей работе.
- Не работайте с электростанцией в дождь или в сырых местах.

**ВНИМАНИЕ! Внутри корпуса имеется опасное напряжение 220 В частотой 50 Гц. К работе с генератором допускаются лица, изучившие настоящее руководство.**



Необходимо бережно обращаться с генератором, нельзя подвергать его ударам, перегрузкам, воздействию жидкостей и грязи.

Убедитесь в том, что требования, предъявляемые нагрузкой, соответствуют напряжению и частоте выходного тока.

Подключение потребителей должно осуществляться исключительно через розетку переменного тока, установленную на генераторе (рис. 1). Если для подключения используется удлинитель, убедитесь, что кабель полностью

размотан, а сечение кабеля соответствует подключаемой нагрузке. Следите за состоянием удлинительного кабеля, при необходимости замените его. Перед использованием удлинителя убедитесь, что он рассчитан на напряжение 220/230 В.

Плохо подобранный удлинитель может привести к перепадам напряжения, перегреву кабеля и нестабильной работе энергопотребителей.

Выбирайте удлинитель согласно приведенным ниже таблицам 1 и 2.

**Таблица 1**

Сечение кабеля, мм <sup>2</sup>	Номинальный ток кабеля, А
0,75	6
1,0	10
1,5	15
2,5	20
4,0	25

**Таблица 2**

Напряжение питания, В	Потребляемый ток, А	Длина кабеля, м					
		7,5	15	25	30	45	60
220/380	0 - 2,0	6	6	6	6	6	6
	2,1 - 3,4	6	6	6	6	6	6
	3,5 - 5,0	6	6	6	6	10	15
	5,1 - 7,0	10	10	10	10	15	15
	7,1 - 12,0	15	15	15	15	20	20
	12,1 - 20,0	20	20	20	20	25	□

#### Алгоритм использования таблиц 1 и 2.

**Пример:** потребляемый оборудованием ток 10 А. В таблице 2 в колонке «Потребляемый ток, А» выбираем подходящий диапазон тока, в данном случае — 7,1–12,0 А. Вы хотите использовать кабель длиной 10 м. В той же таблице 2 находим в разделе «Длина кабеля, м» ближайшее значение — 15 м. На пересечении колонок стоит цифра 15. Это — суммарный потребляемый от генератора ток подключенным оборудованием с учетом потерь в кабеле.

Если считать в ваттах, то 15 ампер приблизительно равно  $15 \text{ А} \cdot 220 \text{ В} = 3000 \text{ Вт}$ . В таблице 1 в колонке «Номинальный ток кабеля, А» выбираем полученную цифру — 15 А, переходим по горизонтали к колонке «Сечение кабеля, мм<sup>2</sup>», получаем 1,5 мм<sup>2</sup> — требуемое для выбранной Вами нагрузки сечение кабеля.

Таблицу 1 можно использовать отдельно, как справочный материал.

## 3.2.2. Расчет нагрузки

Приобретенный Вами однофазный генератор вырабатывает переменный ток напряжением 220 В с частотой 50 Гц. К генератору можно подключать только однофазные потребители.

Для нормальной работы генератора рекомендуется, чтобы его мощность была выше на 20–30% по сравнению с суммарной электрической мощностью всех потребителей. Чтобы определить, какую номинальную и максимальную мощность должен иметь Ваш генератор, необходимо определить суммарную мощность потребителей электрической энергии, которые будут или могут эксплуатироваться одновременно. Потребители делятся на два вида.

### Омические потребители.

Имеются в виду потребители, которые не требуют пусковых токов, то есть в момент включения не потребляют токов, превышающих значения нормального режима работы. По этим потребителям для расчета можно принимать их мощностные характеристики без добавления каких-либо других показателей. К ним относятся телевизор, персональный компьютер, лампа накаливания и прочие.

### Индуктивные потребители

Имеются в виду потребители, которые кратковременно в момент включения потребляют мощность, многократно превышающую ука-

занную в технической документации. Электродвигатели для создания электромагнитного поля, набора оборотов и выхода на рабочий режим требуют 2–5-кратный показатель от заданного. К ним относятся электроподъемники, холодильники, сверлильные и другие режущие станки, циркулярные и цепные пилы, лампы дневного света, водяные насосы, компрессоры и прочие.

Нижеприведенная таблица даст Вам представление о том, какая электростанция будет правильным выбором для Ваших потребностей и Ваших потребителей. Она служит ориентиром и не претендует на полноту. Так как применяемая мощность различных электроприборов зависит от множества факторов, по данной таблице не могут быть предъявлены никакие правовые претензии.

Чтобы выбрать оптимальный для Вас генератор, суммируйте показатели потребляемой мощности тех потребителей, которые Вы планируете одновременно подключать. По омическим потребителям добавьте 10%, так Вы определите правильную мощность Вашего генератора. По индуктивным потребителям возьмите как минимум двукратный от высчитанного Вами сложением показателя.

**$P_{1 \times 1,1} + P_{2 \times 2} \leq$  Мощность генераторной установки**, где  $P_1$  — суммарная мощность омических потребителей,  $P_2$  — суммарная мощность индуктивных потребителей.

**Таблица номинальных (рабочих) и пусковых мощностей различных типов потребителей**

ПОТРЕБИТЕЛЬ	ВИД ПОТРЕБИТЕЛЯ	МОЩНОСТЬ ПУСКОВАЯ (ПИКОВАЯ)	МОЩНОСТЬ НОМИНАЛЬНАЯ (РАБОЧАЯ)
Лампы накаливания	Ом.	–	75
Лазерный принтер	Инд.	950	350
Утюг	Ом.	–	1200
Заточной станок	Инд.	2400	1200
Циркулярная пила	Инд.	2300	1400
Кофеварка	Ом.	–	1500
Компьютер	Ом.	–	800
Морозильная камера	Инд.	1000	700
DVD/CD-плеер	Ом.	–	100
Водонагреватель	Ом.	–	4000
Факс	Ом.	–	65
Фен бытовой	Ом.	–	1250

Инд.: индуктивные потребители с 2–5-кратным пусковыми током.

Ом.: омические потребители (лампы, электронагреватели и прочие).

**ВНИМАНИЕ!** Потребители, которые очень чувствительны к повышенному и/или пониженному напряжению, при работе с генератором могут получить повреждение! Перед подключением таких потребителей внимательно изучите инструкции по их эксплуатации.



**ВНИМАНИЕ!** Продолжительная перегрузка может вызвать снижение срока службы генератора или выход его из строя. Таблица, приведенная на стр. 10, дает информацию о номинальной (рабочей) и пусковой мощностях различных типов потребителей.

Самым «страшным» для генератора электроприбором является погружной насос, пусковой ток которого в 5–7 раз превышает номинальный. Перед запуском индуктивных потребителей необходимо обесточить все остальные потребители.

### 3.2.3. Пуск

**Запуск генератора осуществляется в следующей последовательности:**

- Установите генератор на ровной горизонтальной поверхности. Идеальной для размещения генератора является незастроенная в радиусе 5 метров площадка. В этой зоне не должны храниться горючие и взрывоопасные материалы. Для защиты от прямого воздействия солнечных лучей генератор можно защитить, установив над ним крышу, если вследствие этого не нарушается приток и отток воздуха.
- Отсоедините все электрические нагрузки, если они подключены к генератору.
- Произведите внешний осмотр генератора. При наличии каких-либо явных повреждений не приступайте к работе до момента устранения неисправностей.
- Проверьте уровень топливной смеси. При необходимости долейте свежую топливную смесь.
- Откройте топливный кран (рис. 3).
- Поставьте рычаг привода воздушной заслонки (рис. 4) в следующее положение:

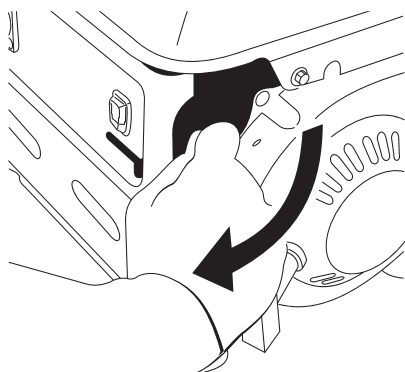
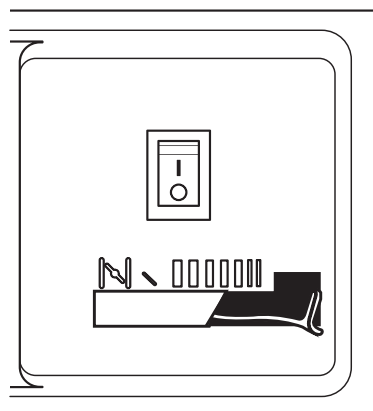


Рис. 3



Закрыто ←→ Открыто

Рис. 4

1. «Закрыто», если двигатель холодный, температура воздуха низкая;

2. «Открыто» — при запуске горячего двигателя;
  3. Откройте заслонку наполовину, если температура воздуха высока или двигатель не успел остыть.
- Поставьте выключатель зажигания в положение «ВКЛ» (рис. 5).
  - Запустите двигатель. Будьте внимательны! При вытягивании шнура стартера шнур может создавать отдачу. Возьмитесь за ручку шнура стартера. Медленно потяните шнур до возникновения сопротивления со стороны двигателя. Не допуская возврата ручки обратно продолжайте быстро тянуть ручку на полный взмах руки. Медленно (с натягом шнура) верните ручку в начальное положение (рис. 6).

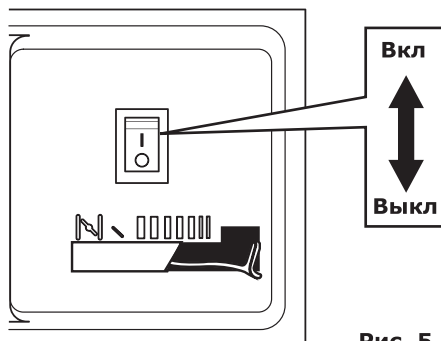


Рис. 5

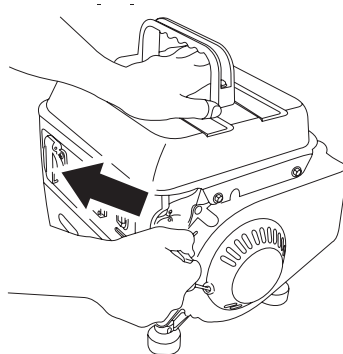


Рис. 6

Дайте двигателю поработать в течение 3–5 минут, чтобы прогреть его. По мере прогрева двигателя постепенно передвиньте рычаг воздушной заслонки в положение «Открыто». Подсоедините оборудование к розетке генератора.

**ВНИМАНИЕ! Выхлопные газы содержат вещества, попадание которых в органы дыхания допускать нельзя. Обеспечьте хорошую вентиляцию генераторной установки. Соблюдайте меры пожарной безопасности!**

**ВНИМАНИЕ! Двигатель должен пройти обкатку в течение первых 10 часов работы. В период обкатки не следует нагружать генератор свыше 50% его номинальной мощности.**



### 3.3. Операции с постоянным током

Постоянный ток 12В/ 8,3А может использоваться для зарядки аккумуляторных батарей и для освещения.

В комплектацию входит адаптер постоянного тока для зарядки аккумуляторной батареи. Он представляет собой вилку, соединенную проводами с контактами типа «крокодил». Контакты окрашены в стандартные красный «+» и черный «-» цвета.

Всегда соблюдайте полярность! Неправильно присоединенные провода могут нанести серьезный ущерб генера-

торной установке и аккумуляторной батарее!

Не запускайте генератор, если к выходу постоянного тока подключена аккумуляторная батарея. Не допускайте замыкания «+» и «-» клеммы между собой. Это может стать причиной выхода из строя обмоток генератора. Не используйте выход постоянного и переменного тока одновременно.

Предохранитель постоянного тока (рассчитан на ток 10 А), расположенный на панели управле-

ния генератора, автоматически отключает подачу напряжения. Если предохранитель сработал, убедитесь в правильности подсоединения и в том, что потребляемая мощность потребителей не превышает рекомендуемого значения. Продолжите работу.

При зарядке аккумулятора не оставляйте его без присмотра, так как ток зарядки постоянный и не меняется в зависимости от степени зарядки аккумулятора. Следите за состоянием батареи и электролита во время зарядки. Излишний заряд может привести к закипанию электролита и выходу аккумулятора из строя.

Зарядка аккумулятора осуществляется в следующей последовательности:

- снимите аккумуляторную батарею с автомобиля;
- соедините проводом выходы со знаком «-» на батарее и генераторе;

- соедините проводом выходы со знаком «+» на батарее и генераторе;
- запустите генератор;
- зарядите аккумуляторную батарею согласно ее емкости или по необходимости.

Отключение аккумулятора осуществляется в следующей последовательности:

- заглушите двигатель генератора;
- отсоедините провод «-» от аккумулятора;
- отсоедините провод «+» от аккумулятора;
- установите аккумулятор на автомобиль;
- запустите автомобиль.

**ВНИМАНИЕ! Батарея при зарядке выделяет взрывоопасные газы и испарения. Не курите рядом с заряжаемым аккумулятором, не пользуйтесь открытым огнем.**

**ВНИМАНИЕ! Не пытайтесь запускать автомобиль при работающем генераторе! Если температура электролита превысила 45 °С, прекратите подзарядку.**



### 3.4. Выключение генератора

**Выключение генератора осуществляется в следующей последовательности:**

- отключите потребители электроэнергии от розетки на панели управления;
- дайте поработать двигателю в течение трех минут без нагрузки;
- поверните выключатель зажигания в положение «ВЫКЛ»;
- перекройте топливный кран, установив его в положение «Закрыто».

**ВНИМАНИЕ! В аварийной ситуации для остановки двигателя генератора верните выключатель зажигания в положение «ВЫКЛ».**



## 4. Техническое обслуживание

Содержите Ваш генератор в чистоте. Для протирки внешних поверхностей используйте ткань (ветошь). Не используйте воду для мытья и чистки ге-

нератора. Всегда следите за тем, чтобы ребра охлаждения и воздушные каналы генератора не были забиты грязью.

## 4.1. Обслуживание свечи зажигания

Каждые **50 часов** работы двигателя, но не реже одного раза в год, проводите проверку состояния свечи зажигания в следующем порядке:

- Очистите поверхность около свечи зажигания.
- Выверните свечным шестигранным ключом, входящим в комплект поставки, и осмотрите свечу. Юбка свечи (между керамической частью и металлической частью) должна иметь желтовато-коричневый цвет.
- Замените свечу, если имеются сколы керамического изолятора или электроды имеют неровности, прогорели или имеют нагар.
- Очистите электроды мелкой наждачной бумагой до металла, проверьте и отрегулируйте зазор.
- Проверьте величину зазора между заземляющим и центральным электродами, используя специальный щуп. При необходимости установите зазор **0,7–0,8 мм** (рис. 7).
- Установите свечу зажигания в двигатель и надежно затяните. Недостаточная затяжка свечи зажигания может привести к ее перегреву и повреждению двигателя.

Рекомендуется использовать качественные свечи

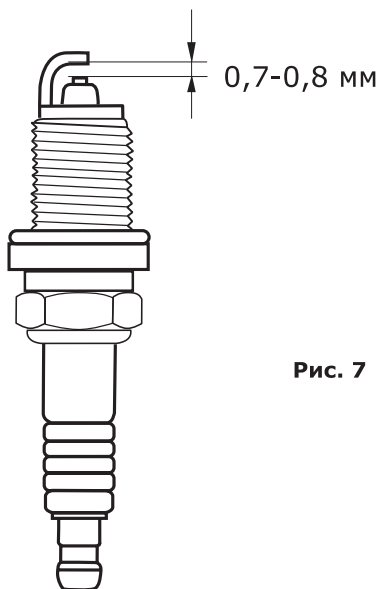


Рис. 7

## 4.2. Очистка и замена воздушного фильтра

**ВНИМАНИЕ!** Запрещается запуск и эксплуатация генератора без полностью собранного или установленного воздушного фильтра!



Двигатель генератора оснащен воздушным фильтром, который предотвращает попадание пыли внутрь двигателя и преждевременный износ его частей. Фильтр требует периодической очистки или замены.

**Очистка фильтра осуществляется в следующей последовательности:**

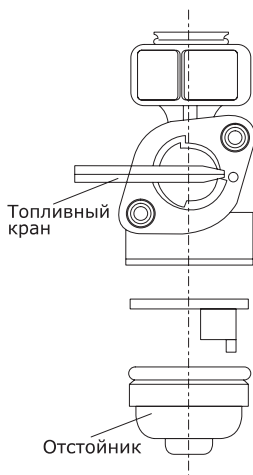
- Откройте крышку фильтра.
- Извлеките губчатый фильтрующий элемент и тщательно промойте его в растворе бытового моющего средства (мыло, СМС) или керосине, а затем в чистой воде. Применение растворителей не допускается!
- Тщательно высушите фильтрующий элемент.
- Пропитайте фильтрующий элемент небольшим количеством масла (избыточное количество масла отожмите).
- Поместите обратно фильтрующий элемент и установите крышку (следите за тем, чтобы крышка плотно прилегала к корпусу).
- При сильном загрязнении замените фильтрующий элемент.

### 4.3. Очистка отстойника топливного крана

Очистка отстойника топливного крана осуществляется в следующей последовательности (рис. 9):

- закройте топливный кран;
- снимите топливный отстойник;
- удалите из отстойника грязь и воду;
- промойте бензином или керосином;
- продуйте воздухом;
- установите отстойник на место и надежно зафиксируйте, чтобы предотвратить утечку топлива.

**Очистка топливного отстойника**



**Рис. 9**

## 4.4. Очистка фильтра топливного бака

Очистка фильтра топливного бака осуществляется в следующей последовательности:

- снимите пластмассовый фильтр, расположенный под крышкой горловины бензобака;
- промойте фильтр бензином и продуйте сжатым воздухом;
- после очистки установите фильтр на место;
- закройте крышку горловины топливного бака.

**ВНИМАНИЕ!** Запрещается чистить фильтр топливного бака механическим способом (например, металлической щеткой).



## 4.5. Карбюратор

**ВНИМАНИЕ!** Двигатель может неэффективно работать на высоте более 2000 метров над уровнем моря. Для регулировки двигателя при работе в высокогорных условиях обращайтесь в сервисные центры, указанные в гарантийном свидетельстве.



## 4.6. Таблица регламентных работ

Соблюдайте часовые или календарные интервалы обслуживания в зависимости от того, какие из них истекнут раньше. В случае работы в неблагоприятных условиях необходимо производить обслуживание чаще.

Операция	Через каждые <b>8 часов</b> работы	Через каждые <b>25 часов</b> работы или раз в три месяца	Через каждые <b>50 часов</b> работы или раз в три месяца	Через каждые <b>100 часов</b> работы или раз в сезон	Через каждые <b>200 часов</b> работы или раз в сезон
Очистка генератора	✓				
Очистка губчатого фильтра		✓			
Замена губчатого фильтра				✓	
Проверка свечи зажигания			✓		
Замена свечи зажигания					✓
Очистка отстойника топливного крана				✓	

## 4.7. Возможные неисправности и их устранение

Неисправность	Причина	Устранение
Двигатель не запускается	Нет топлива в топливном баке	Проверить уровень топлива, при необходимости заполнить бак свежей топливной смесью
	Генератор находится в наклонном положении	Установить генератор в горизонтальное положение
	Неисправна свеча зажигания	Вывернуть свечу зажигания, проверить ее состояние, при необходимости заменить
	Не поступает топливо в карбюратор	Открыть топливный кран
Нестабильная работа генераторной установки	Загрязнен воздушный фильтр	Очистить или установить новый фильтрующий элемент
	Низкая частота вращения двигателя или неисправность регулятора частоты вращения	Обратиться в авторизованный сервисный центр для установки номинальной частоты вращения двигателя
Падение или сильное снижение напряжения под нагрузкой	Слишком высокая мощность нагрузки	Уменьшить нагрузку. Обратиться в авторизованный сервисный центр для регулировки номинального числа оборотов двигателя
Генератор перегревается	Перегрузка генератора	Уменьшить нагрузку на генератор, отключив часть потребителей
	Эксплуатация генератора на высоте более 2000 м	Обратиться в авторизованный сервисный центр для регулировки генератора
	Слишком высокая температура окружающей среды	Генератор рассчитан на эксплуатацию при температуре окружающей среды не более +40 °С

## 5. Хранение

Если генератор не используется более 30 дней, выполните следующие мероприятия.

### 5.1. Топливная система

При длительном хранении топлива в топливном баке происходит медленное образование смолянистых отложений, засоряющих карбюратор и топливную

систему. Для предотвращения таких проблем запустите двигатель генератора до полной выработки топлива и остановки двигателя.

## 5.2. Смазка зеркала цилиндра

Перед длительным хранением необходимо произвести смазку зеркала цилиндра. Это защитит зеркало цилиндра от коррозии во время хранения и обеспечит легкий запуск двигателя после перерыва в эксплуатации.

**Смазка зеркала цилиндра осуществляется в следующей последовательности:**

- Отсоедините высоковольтный провод свечи зажигания.
- Выверните свечу зажигания.
- Аккуратно залейте 10 грамм чистого масла в отверстие свечи за-

жигания с помощью шприца и гибкой трубочки.

- Прикройте чистой ветошью отверстие свечи зажигания для предотвращения разбрызгивания масла из свечного отверстия.
- Возьмитесь за ручку стартера и плавно потяните на полный взмах руки 2 раза, установите свечу зажигания на место.
- Присоедините высоковольтный провод свечи зажигания.

**ВНИМАНИЕ! Храните и транспортируйте генератор в горизонтальном положении и без топливной смеси.**



Хранить генератор следует в чистом и сухом помещении вдали от открытого пламени печи, котла или водонагревателя, в котором используется горелка, или любого оборудования, которое может произвести искру.

## 6. Гарантия

Гарантийный ремонт производится только при наличии правильно оформленного гарантийного свидетельства.

**ВНИМАНИЕ!!! Следите за правильностью заполнения гарантийного свидетельства генератора (все графы гарантийного свидетельства должны быть заполнены: наименование оборудования, модель изделия, серийный номер, данные и печать торгующей организации, дата продажи, а также ВАША ЛИЧНАЯ ПОДПИСЬ и ФАМИЛИЯ). При наличии в комплекте составных частей в виде сменных деталей гарантия предоставляется только на основное изделие в сборе.**



Уважаемый Покупатель! Перед началом эксплуатации изделия **ВНИМАТЕЛЬНО** изучите условия гарантийного обслуживания, указанные в данном руководстве.

**Гарантия предоставляется на срок 12 (двенадцать) месяцев** со дня продажи изделия и распространяется на материальные дефекты, произошедшие по вине Производителя, **при выполнении следующих условий:**

**1.** Гарантия распространяется на изделие, на которое при продаже было

надлежащим образом оформлено гарантийное свидетельство установленного образца. Гарантийный талон должен быть заполнен полностью и разборчиво. Ваши требования по гарантийному ремонту принимаются при предъявлении кассового чека, настоящего гарантийного свидетельства, оформленного должным образом, руководства по эксплуатации, изделия в чистом виде и полном комплекте.

**2.** Покупатель в течение срока эксплуатации полностью соблюдал правила

эксплуатации изделия, описанные в руководстве по эксплуатации, входящем в комплект поставки изделия.

В течение гарантийного срока Вы имеете

право бесплатно устранять в сервисном центре заводские дефекты, выявленные Вами при эксплуатации указанного в гарантийном свидетельстве генератора.

## 6.1. Негарантийные случаи

### 1.1. Гарантийный ремонт не производится в следующих случаях:

- отсутствует гарантийное свидетельство;
- истек срок гарантии;
- имеются исправления в гарантийном свидетельстве;
- гарантийное свидетельство не относится к данному оборудованию;
- отсутствует подпись владельца оборудования в гарантийном свидетельстве;
- попытка самостоятельного вскрытия или ремонта оборудования вне гарантийной мастерской (повреждение шлицов винтов в местах соединения корпуса с другими деталями оборудования и т. п.);\*
- воздушные фильтры оборудования забиты пылью, стружкой и т. п.;
- перегрузка или заклинивание, приведшее к одновременному выходу из строя ротора и статора;\*
- естественный износ деталей оборудования в результате длительного использования;
- наличие ржавчины и сильного загрязнения снаружи и внутри оборудования;\*
- механическое повреждение корпуса;

**ВНИМАНИЕ! В гарантийный ремонт оборудование принимается ТОЛЬКО в чистом виде, в комплекте, с правильно заполненным гарантийным свидетельством. Очистка оборудования рассматривается как элемент технического обслуживания и оплачивается отдельно согласно тарифов сервисного центра.**

**ВНИМАНИЕ! Производитель сохраняет за собой право на изменение комплектации, внесение изменений в технические характеристики продукции вследствие ее постоянного совершенствования.**

Телефон центрального сервисного центра: +7 (342) 214-52-12

[www.fdbrait.ru](http://www.fdbrait.ru)

ПРОИЗВОДИТЕЛЬ: ZHEJIANG WENXIN MECHANICAL & ELECTRICAL CO., LTD.,  
АДРЕС: Jiaojiang District, Taizhou City, Zhejiang Province, China,  
ТЕЛЕФОН: 0086-576-88121373/88121953

- неправильная эксплуатация оборудования (использование оборудования не по назначению, установка на оборудование дополнительных приспособлений, насадок и т. п., не предусмотренных изготовителем);\*
- эксплуатация в нарушение руководства по эксплуатации: несвоевременная замена масла, фильтров, использование некондиционных ГСМ, неверный режим работы сварочных установок и т. д.;
- эксплуатация оборудования в течение длительного времени после появления признаков его ненормальной работы – повышенного нагрева, постороннего шума и др.

**1.2.** Изготовитель не дает гарантию на сменные и быстроизнашивающиеся части (аккумуляторы, свечи зажигания, угольные щетки, ремни, колеса, резиновые уплотнения, сальники, защитные кожухи, воздушные фильтры, детали ручного стартера и стартер ручной в сборе).

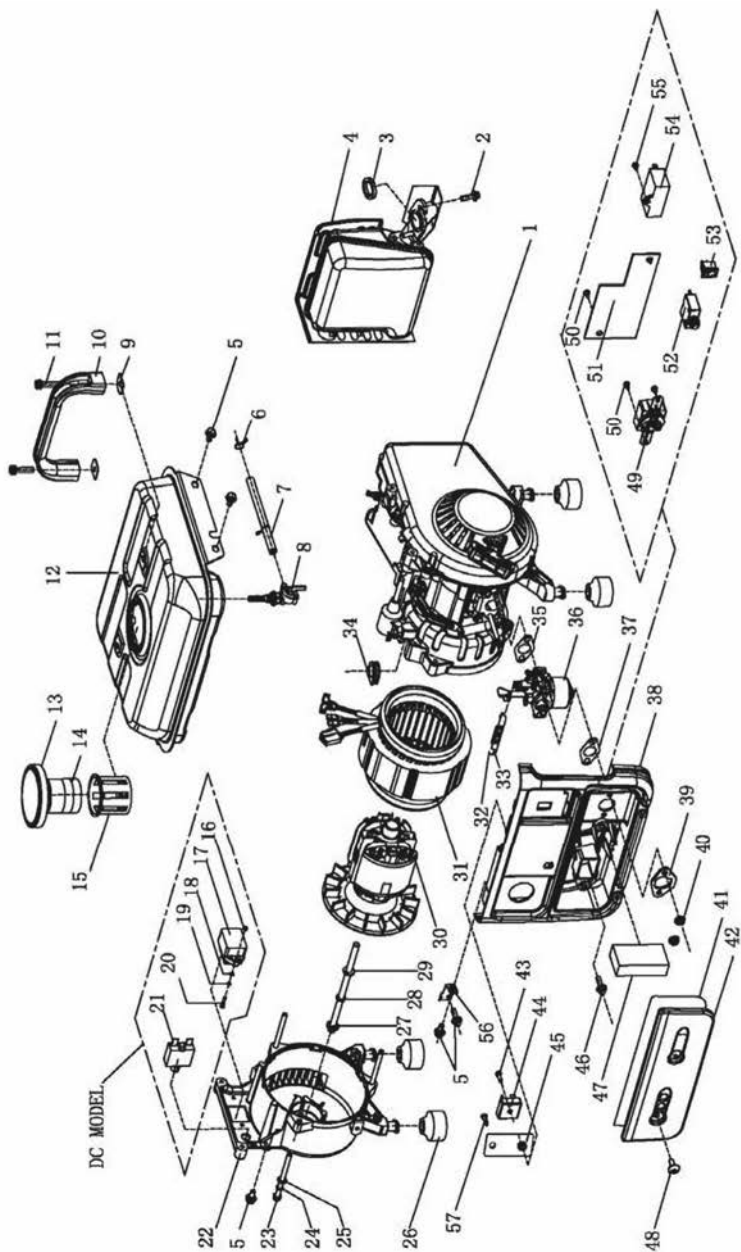
**1.3.** Срок гарантии продлевается на время нахождения изделия в гарантийном ремонте.

**1.4.** При сдаче Клиентом оборудования в СЦ для обмена или возврата сохраняется комплектация товара (упаковка, инструмент, комплектующие).

---

\* Выявляются диагностикой в сервисном центре.

# ДЕТАЛИРОВКА BR950



№	Название детали
1	Двигатель
2	Винт М6Х16
3	Уплотнения глушителя
4	Глушитель
5	Винт М6Х12
6	Хомут
7	Топливный шланг
8	Топливный кран
9	Уплотнение
10	Ручка для переноски
11	Винт М6Х30
12	Топливный бак
13	Крышка топливного бака
14	Пробка
15	Сетка топливного бака
16	Гайка М3
17	Диодный мост
18	Шайба 3
19	Пружинная шайба 3
20	Винт М3Х16
21	Защита
22	Крышка альтернатора
23	Винт М6Х80
24	Пружинная шайба 6
25	Шайба 6
26	Ножки резиновые
27	Винт М8Х155
28	Пружинная шайба 8
29	Шайба 8
30	Ротор
31	Статор
32	Пружина дроссельной заслонки
33	Пружина тяги карбюратора
34	Резиновая оболочка
35	Прокладка карбюратора
36	Карбюратор
37	Прокладка карбюратора
38	Панель
39	Шайба воздушного фильтра
40	Гайка М6
41	Уплотнение воздушного фильтра
42	Крышка воздушного фильтра
43	Винт М6Х16
44	Выпрямляющее устройство
45	Держатель
46	Винт М6Х16
47	Воздушный фильтр элемент
48	Винт М6Х16
49	Розетка переменного тока
50	Винт ST4.2X9.5
51	Крышка панели управления
52	Защита
53	Включатель двигателя
54	Конденсатор
55	Винт ST4.2X13
56	Держатель воздушного фильтра
57	Винт ST4.8X9.5



Корешок талона №1  
на гарантийный ремонт

(Модель: \_\_\_\_\_ )  
(Изьят: \_\_\_\_\_ 20 \_\_\_\_ г.)  
Исполнитель \_\_\_\_\_ / \_\_\_\_\_  
(подпись) (ФИО)

## ДЕЙСТВИТЕЛЕН ПРИ ЗАПОЛНЕНИИ

### ТАЛОН №1

На гарантийный ремонт

(Модель: \_\_\_\_\_ )

Серийный номер \_\_\_\_\_

Представитель \_\_\_\_\_  
(подпись, штамп)

Заполняет торговая организация

Продан \_\_\_\_\_  
(наименование и адрес предприятия)

Дата продажи \_\_\_\_\_ М.П. \_\_\_\_\_

Продавец \_\_\_\_\_ / \_\_\_\_\_ /  
(подпись) (ФИО)

Корешок талона №2  
на гарантийный ремонт

(Модель: \_\_\_\_\_ )  
(Изьят: \_\_\_\_\_ 20 \_\_\_\_ г.)  
Исполнитель \_\_\_\_\_ / \_\_\_\_\_  
(подпись) (ФИО)

## ДЕЙСТВИТЕЛЕН ПРИ ЗАПОЛНЕНИИ

### ТАЛОН №2

На гарантийный ремонт

(Модель: \_\_\_\_\_ )

Серийный номер \_\_\_\_\_

Представитель \_\_\_\_\_  
(подпись, штамп)

Заполняет торговая организация

Продан \_\_\_\_\_  
(наименование и адрес предприятия)

Дата продажи \_\_\_\_\_ М.П. \_\_\_\_\_

Продавец \_\_\_\_\_ / \_\_\_\_\_ /  
(подпись) (ФИО)

## Заполняет ремонтное предприятие

\_\_\_\_\_ (наименование и подпись предприятия)

\_\_\_\_\_

\_\_\_\_\_

\_\_\_\_\_

\_\_\_\_\_

\_\_\_\_\_

Исполнитель \_\_\_\_\_ / \_\_\_\_\_ /  
(подпись) (ФИО)

Владелец \_\_\_\_\_

\_\_\_\_\_

\_\_\_\_\_

\_\_\_\_\_

\_\_\_\_\_

\_\_\_\_\_ / \_\_\_\_\_ /  
(подпись) (ФИО)

Дата ремонта \_\_\_\_\_ М.П.

Утверждаю \_\_\_\_\_  
(Должность, подпись, ФИО руководителя ремонтного предприятия)

## Заполняет ремонтное предприятие

\_\_\_\_\_ (наименование и подпись предприятия)

\_\_\_\_\_

\_\_\_\_\_

\_\_\_\_\_

\_\_\_\_\_

\_\_\_\_\_

Исполнитель \_\_\_\_\_ / \_\_\_\_\_ /  
(подпись) (ФИО)

Владелец \_\_\_\_\_

\_\_\_\_\_

\_\_\_\_\_

\_\_\_\_\_

\_\_\_\_\_

\_\_\_\_\_ / \_\_\_\_\_ /  
(подпись) (ФИО)

Дата ремонта \_\_\_\_\_ М.П.

Утверждаю \_\_\_\_\_  
(Должность, подпись, ФИО руководителя ремонтного предприятия)

Корешок талона №1  
на гарантийный ремонт

(Модель: \_\_\_\_\_ )  
(Изъят: \_\_\_\_\_ 20 \_\_\_\_ г.)  
Исполнитель \_\_\_\_\_ / \_\_\_\_\_ (ФИО)  
(подпись)

## ДЕЙСТВИТЕЛЕН ПРИ ЗАПОЛНЕНИИ

### ТАЛОН №1

На гарантийный ремонт

(Модель: \_\_\_\_\_ )

Серийный номер \_\_\_\_\_

Представитель \_\_\_\_\_  
(подпись, штамп)

Заполняет торговая организация

Продан \_\_\_\_\_  
(наименование и адрес предприятия)

Дата продажи \_\_\_\_\_ М.П. \_\_\_\_\_

Продавец \_\_\_\_\_ / \_\_\_\_\_ /  
(подпись) (ФИО)

Корешок талона №2  
на гарантийный ремонт

(Модель: \_\_\_\_\_ )  
(Изъят: \_\_\_\_\_ 20 \_\_\_\_ г.)  
Исполнитель \_\_\_\_\_ / \_\_\_\_\_ (ФИО)  
(подпись)

## ДЕЙСТВИТЕЛЕН ПРИ ЗАПОЛНЕНИИ

### ТАЛОН №2

На гарантийный ремонт

(Модель: \_\_\_\_\_ )

Серийный номер \_\_\_\_\_

Представитель \_\_\_\_\_  
(подпись, штамп)

Заполняет торговая организация

Продан \_\_\_\_\_  
(наименование и адрес предприятия)

Дата продажи \_\_\_\_\_ М.П. \_\_\_\_\_

Продавец \_\_\_\_\_ / \_\_\_\_\_ /  
(подпись) (ФИО)

## Заполняет ремонтное предприятие

\_\_\_\_\_ / \_\_\_\_\_ /  
(наименование и подпись предприятия)

Исполнитель \_\_\_\_\_ / \_\_\_\_\_ /  
(подпись) (ФИО)

Владелец \_\_\_\_\_ / \_\_\_\_\_ /

\_\_\_\_\_ / \_\_\_\_\_ /  
(подпись) (ФИО)

Дата ремонта \_\_\_\_\_ М.П.

Утверждаю \_\_\_\_\_  
(Должность, подпись, ФИО руководителя ремонтного предприятия)

## Заполняет ремонтное предприятие

\_\_\_\_\_ / \_\_\_\_\_ /  
(наименование и подпись предприятия)

Исполнитель \_\_\_\_\_ / \_\_\_\_\_ /  
(подпись) (ФИО)

Владелец \_\_\_\_\_ / \_\_\_\_\_ /

\_\_\_\_\_ / \_\_\_\_\_ /  
(подпись) (ФИО)

Дата ремонта \_\_\_\_\_ М.П.

Утверждаю \_\_\_\_\_  
(Должность, подпись, ФИО руководителя ремонтного предприятия)



