



ООО "ГАЛЛОП" Новосибирский арматурный завод
 Россия, 630015 г. Новосибирск,
 ул. Красная 74Д, тел/факс: (383)355-10-00
 www.gallop.ru

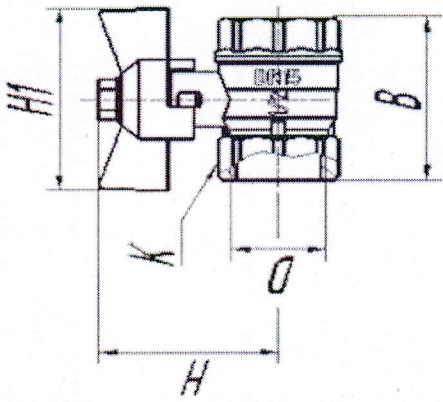
КРАН ШАРОВОЙ DN-15 СТАНДАРТ 230 бабочка ВхВ

ПАСПОРТ, ИНСТРУКЦИЯ ПО ЭКСПЛУАТАЦИИ 1. НАЗНАЧЕНИЕ

1.1. Кран шаровой муфтовый полнопроходной лагунный предназначен для установки на трубопроводах в качестве запорного устройства.

2. ОСНОВНЫЕ ТЕХНИЧЕСКИЕ ХАРАКТЕРИСТИКИ

| | |
|--|-----------------------------------|
| Наименование параметра | Показатель |
| Давление условное PN, МПа (кгс/см ²) | 1.6 (16) |
| Температура рабочей среды t, °С | От +1 до +150 |
| Рабочая среда | Вода, пар, самосмазывающая жид-ть |
| Класс герметичности по ГОСТ 9544 | A |
| Масса, кг | 0.143 |



| Основные размеры | | | |
|------------------|-------|-------|--------|
| D | K, мм | H, мм | H1, мм |
| 1/2" | 25 | 41 | 50 |
| | | | B, мм |
| | | | 49 |

| | | |
|---------------------------|-----------------------------|---------------|
| Material основных Деталей | Корпус | ЛЦ40Сд |
| | Гайка | ГОСТ 17711 |
| | Золотник | |
| | Шток | |
| | Рукоятка | АК7 ГОСТ 1583 |
| Уплотнение | Фторопласт -4 ГОСТ 10007 | |

3. КОМПЛЕКТ ПОСТАВКИ

3.1. Предприятие-изготовитель поставляет кран в собранном виде в положении "закрыто".
 3.2. При отгрузке кранов потребителю, каждое тарное место комплектуется паспортом объединенным с инструкцией по эксплуатации.

4. УСТРОЙСТВО И ПРИНЦИП РАБОТЫ

4.1. Во внутренней полости корпуса между фторопластовыми уплотнениями установлен шаровой золотник и зажат гайкой, до обеспечения герметичности крана.
 4.2. Положение золотника изменяется вращением рукоятки в диапазоне 92°.

5. МЕРЫ БЕЗОПАСНОСТИ

5.1. Для обеспечения безопасности запрещается применять рычаги удлиняющие рукоять крана.
 5.2. При демонтаже крана с трубопровода необходимо держать ключом свинчиваемый муфтовый конец.
 5.3. Для исключения выгорания уплотнительных деталей, сварочные работы на трубопроводе производить с обеспечением мер, исключающих нагрев крана.
 5.4. Кран следует монтировать полностью в открытом положении, для исключения попадания во внутреннюю полость крана загрязнений.

6. ГАРАНТИИ ИЗГОТОВИТЕЛЯ (ПОСТАВЩИКА)

6.1. Завод-изготовитель гарантирует соответствие крана требованиям ТУ- 3712-001-26329312-2007, при условии соблюдения потребителем требований технических условий при хранении, монтаже и эксплуатации крана.
 6.2. Гарантийный срок эксплуатации крана - 12 месяцев устанавливается со дня продажи через розничную торговую сеть, при отсутствии отметки торговой организации - с даты изготовления.
 6.3. Срок службы крана - 10 лет

7. ТРАНСПОРТИРОВАНИЕ И ХРАНЕНИЕ

7.1. Транспортирование кранов производится любым видом транспорта в соответствии с правилами действующими на транспорте данного вида.
 7.2. Хранение кранов осуществляется в закрытых помещениях.

8. СВИДЕТЕЛЬСТВО О ПРИЕМКЕ

8.1. Сертификат RU C-RU.AД30.B.00285