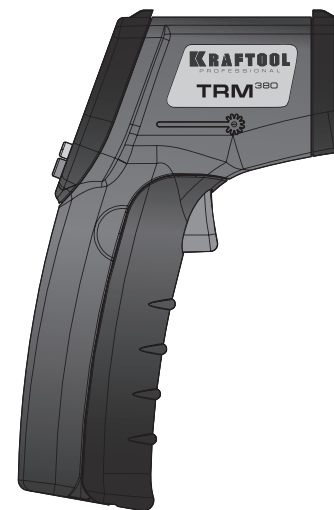


KRAFTOOL



45707-380

KRAFTOOL I/E GmbH

Otto-Lilienthal-Str. 25, 71034 Böblingen, DEUTSCHLAND

Производитель оставляет за собой право вносить изменения в характеристики изделия без предварительного уведомления. Приведенные иллюстрации не являются обязательными. Ответственность за опечатки исключается.

190909

Версия: 151019

Руководство по эксплуатации

Пирометр инфракрасный

45707-380

ПИРОМЕТР ИНФРАКРАСНЫЙ

Руководство по эксплуатации

Артикул: 45707-380

Для заметок

Технические характеристики	TRM-380
Диапазон измерения	от -50°C до +380
Погрешность	$\pm 3^\circ\text{C}$ (от -50°C до 0°C) $\pm 1,5^\circ\text{C}$ (от 0°C до 380°C)
Температурное разрешение, °C	0.1
Повторяемость	1 % или 1°C
Время отклика, сек	0,5
Длина волны ИК-датчика, мкм	8–14
Коэффициент теплового излучения	0,95
Оптическое разрешение, D:S	12:1
Класс лазера	Class II
Длина волны, мощность лазера	630nm~660nm, <1mW
Отключение лазера	да
Подсветка дисплея	да
Переключение режима отображения температуры	°C/°F
Температура рабочая	от 0°C до +40°C
Температура хранения	от -10°C до +60°C
Влажность рабочая	10–95% RH (до +30°C)
Источник питания, (в комплект не входит)	2xAAA
Время работы	Более 6 часов
Лазер	<1 мВт, 630–670нм, 2 класс
Габариты, мм	145×85×37

Комплектация	
Пирометр	1 шт.
Руководство по эксплуатации	1 экз.

Гарантийный талон

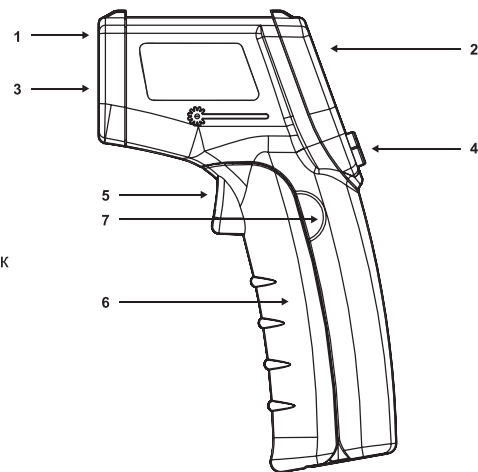
Изделие	
Модель	
Торговая организация	М.П.
Дата продажи	

Изделие получено в исправном состоянии и полностью укомплектовано. Претензий к внешнему виду не имею. С условиями проведения гарантийного обслуживания ознакомлен.

Подпись покупателя	
--------------------	--

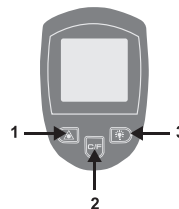
Для обращения в гарантийную мастерскую необходимо предъявить изделие и правильно заполненный гарантийный талон.

Схема пирометра



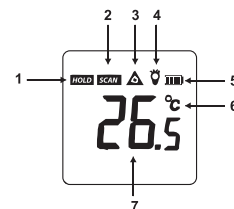
1. Лазер
2. ЖК-дисплей
3. Инфракрасный датчик
4. Кнопки управления
5. Курок для измерения температуры
6. Батарейный отсек
7. Упор для открывания батарейного отсека

Клавишная панель



1. Кнопка включения лазерного целеуказателя
2. Кнопка выбора единиц измерения
3. Кнопка вкл/выкл подсветки дисплея

Схема ЖК-дисплея

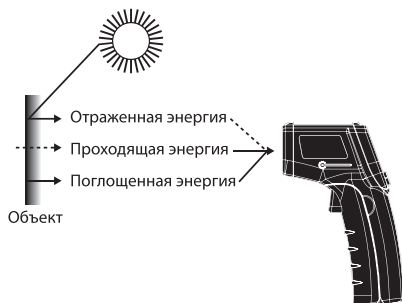


1. Удержание данных
2. Режим измерения
3. Лазерный целеуказатель
4. Подсветка дисплея
5. Индикатор заряда батареи
6. Единицы измерения (°C/°F)
7. Текущее значение измерений

Назначение и область применения

Пирометры (инфракрасные термометры) **KRAFTOOL TRM-380** предназначены для дистанционного бесконтактного измерения температуры по тепловому (инфракрасному) излучению обследуемого объекта. Пирометр позволяет измерять температуру поверхности объектов, которую трудно или опасно измерить контактным способом (например, движущиеся механизмы, находящиеся под током, труднодоступные, стерильные объекты), а также для контроля работы систем отопления и охлаждения, измерения температуры в химической и металлургической промышленности. Для обеспечения продолжительной, надежной работы прибора обязательно ознакомьтесь с руководством по эксплуатации.

Принцип работы пирометра



Пирометр измеряет температуру поверхности объектов. Прибор воспринимает излучаемую, отраженную и проходящую тепловую энергию, которая собирается и фокусируется на инфракрасный датчик (рис.1). Электронная система прибора передает информацию на устройство, рассчитывающее температуру, и отображает ее на экране. Для увеличения точности измерения пирометр оснащен лазерным целеуказателем, луч которого должен падать перпендикулярно на измеряемую поверхность. Модуль лазера используется только для наведения на объект измерения.

ИНСТРУКЦИЯ ПО БЕЗОПАСНОСТИ

Перед применением ознакомьтесь с инструкцией. Не удаляйте наклейки с корпуса прибора. Содержите рабочее место в чистоте. Рабочее место должно быть хорошо освещено. Не работайте с прибором вблизи легковоспламеняемых жидкостей и газов. Не используйте прибор вблизи разъедающих химических веществ. Не подпускайте к работе с прибором

Гарантийные обязательства

Настоящая гарантия не ограничивает законных прав потребителя, предоставленных ему действующим законодательством РФ.

Срок службы 5 лет со дня продажи.

Гарантийный срок на изделие – 12 месяцев с даты продажи.

Гарантия не распространяется в следующих случаях:

- при повреждениях, возникших в результате несоблюдения Покупателем руководства пользователя;
- при наличии следов вскрытия или ремонта, выполненного Покупателем или не уполномоченными на это лицами;
- при наличии механических повреждений, вызванных внешним ударным или иным воздействием;
- при повреждениях, возникших в результате неправильного хранения и транспортировки, небрежного обращения или воздействия непреодолимой силы (землетрясение, пожар, стихийные бедствия и т.д.).

Условия эксплуатации, транспортировки и хранения

Температура эксплуатации	от +0 до +45°C
Относительная влажность	< 95% при температуре +25°C
Допустимая температура при хранении	от -20 до +40°C (без элементов питания)

Храните и транспортируйте прибор в индивидуальной упаковке.

Не допускается хранение прибора с подключенными элементами питания.

При длительном неиспользовании прибора вынимайте батарею питания.

Не допускается подвергать прибор механическим воздействиям (нагревание, удары, сильные вибрации, попадание пыли, влаги и пр.).

Особых условий утилизации не требует.

Сделано в КНР.

По вопросам гарантии обращайтесь в уполномоченную организацию:

ООО «КРАФТУЛ» 127247, Г. МОСКВА, УЛ. ВОСЬМИСОЛЕТИЯ МОСКВЫ, Д.18, КОМН. 5, А/Я 49

поверхность влажным ватным тампоном. Не допускайте попадания жидкости внутрь инструмента; никогда не погружайте какую-либо часть прибора в жидкость.

ВОЗМОЖНЫЕ ПРИЧИНЫ НЕИСПРАВНОСТИ ПРИБОРА.

Внешнее проявление неисправности	Вероятная причина неисправности	Способ устранения неисправностей
После нажатия и удержания клавиши ИЗМЕРЕНИЕ прибор не включается	Полностью разряжена батарея питания	Заменить батарею
	Плохой контакт батарей и разъема пирометра	Восстановить контакты
	Обрыв проводов разъема в батарейном отсеке	Восстановить провода питания.
Большая разница в показаниях температуры	Выбрано неподходящее место для измерения	Выберите правильное место для измерения

В случае выявления не перечисленных в списке неисправностей, обратитесь в авторизованный сервисный центр для ремонта.

Меры предосторожности

При работе с пирометром следует соблюдать следующие меры предосторожности:

- не помещайте прибор на неустойчивую поверхность;
- не используйте прибор в медицинских целях;
- прибор не является ударостойким, не роняйте его;
- не подвергайте прибор вибрациям;
- перед длительным хранением вынимайте элементы питания;
- избегайте открытого огня и высокой температуры окружающей среды;
- предохраняйте изделие от попадания горючих и агрессивных жидкостей;
- не допускайте попадания влаги и пыли внутрь изделия;
- не проводите измерения через стекло, пластик или в среде водяного пара;
- избегайте мест с повышенным ЭМ излучением (дуговые сварочные аппараты, индукционные нагреватели);
- до начала измерений, выдержите прибор при стабильной температуре (без резких перепадов) не менее 30 минут;
- не разбирайте прибор;
- ремонт изделия должен осуществлять только квалифицированный специалист.

детей. Будьте бдительны при работе с прибором. Невнимательность может нанести вред здоровью.

⚠ ВНИМАНИЕ

- Не используйте лазерный инструмент вблизи детей, не позволяйте детям играть с прибором.
- Не смотрите на лазерный луч.
- Не направляйте лазерный луч в глаза.
- Не настраивайте инструмент на уровне глаз или не используйте инструмент на отражающей поверхности или вблизи него, так как луч может отразиться в глаза.
- Не смотрите на лазерный луч с помощью оптических приборов, таких как бинокль и/или увеличительное стекло.

При работе используйте защитную одежду, очки, нескользящую обувь.

Внимательно прочитайте руководство, только так Вы сможете научиться правильно работать, обращаться с инструментом, избежите ошибок и опасных ситуаций.

В связи с постоянной деятельностью по усовершенствованию изделия, изготовитель оставляет за собой право вносить в его конструкцию незначительные изменения, не отраженные в настоящем документе и не влияющие на его эффективную и безопасную работу.

БУДЬТЕ ВНИМАТЕЛЬНЫ!

Не работайте с изделием, если Вы утомились, приняли алкоголь или лекарства, которые могут вызвать сонливость.

Инструкции по безопасности при использовании элементов питания:

- Устанавливайте элементы питания соблюдая полярность.
- При чистке прибора удалите элементы питания.
- Удалите элементы питания перед долговременным хранением.
- Не утилизируйте элементы питания с бытовыми отходами.

Порядок работы

Подготовка пирометра к работе

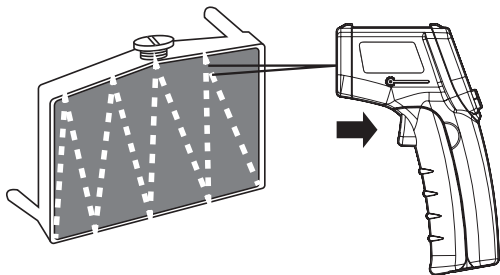
Ознакомьтесь с Руководством по эксплуатации. Достаньте пирометр из транспортной упаковки. Откройте батарейный отсек. Вставьте элементы питания, соблюдая полярность. Закройте отсек для батареи.

Включение/выключение пирометра

Пирометр включается автоматически при нажатии клавиши **(1)**. После этого, через 1 секунду на ЖК-дисплее появится информация об измеренной

температуре. Пирометр автоматически выключится через 7 секунд, в случае отсутствия активности.

Для непрерывного измерения (сканирования) нажмите и удерживайте курок для измерения **5** (рис. 1). На дисплее будет отображаться текущая температура объекта.



На дисплее в режиме сканирования будет отображаться значок «SCAN». Для сканирования температуры поверхности перемещайте точку измерения зигзагом по поверхности цели (рис. 4), следя за показаниями.

Расстояние до объекта область измерения

При измерении температуры необходимо учитывать расстояние до объекта. По мере увеличения расстояния от объекта размер пятна измеряемой области объекта увеличивается. Поэтому, чем меньше размер измеряемой области, тем ближе нужно находиться к исследуемому объекту. Диаметр пятна равен 1:12 от расстояния до объекта. Для точного измерения температуры, убедитесь, что размер измеряемой области не меньше, чем диаметр пятна. Для точного результата размер цели должен быть минимум в два раза больше пятна измерения.

Обнаружение зоны нагрева

Для обнаружения зоны нагрева сначала наведите прибор на область, находящуюся за пределами интересующей поверхности. Затем, перемещая прибор вверх и вниз, постепенно смещайте его в сторону объекта измерения, пока не определите местоположение наиболее горячей зоны.

▲ ВНИМАНИЕ

Не рекомендуется измерять температуру полированной или отражающей металлической поверхности (нержавеющая сталь, алюминий и т.п.).

Прибор нельзя использовать для измерения через прозрачные поверхности, например, стекло, т.к. при этом происходит измерение температуры поверхности стекла.

Пар, пыль, дым и т.п. могут влиять на точность измерения, т.к. препятствуют передаче излучения к оптике прибора.

Коэффициент теплового излучения

Коэффициент используется для оценки излучательной способности материала.

Большинство (90%) органических материалов, окрашенные или оксидированные поверхности имеют коэффициент теплового излучения—0.95.

Неточный результат измерения будет получен при попытке измерения температуры отражающей или полированной металлической поверхности. Чтобы избежать неточности измерения, наклейте на такую поверхность липкую пленку или нанесите черной краской полосу. Выждите время для выравнивания температуры пленки и поверхности основного материала, на который она нанесена. Измерьте температуру пленки или окрашенной поверхности.

Выбор единиц измерения


Для выбора единиц измерения (°C/°F) нажмите кнопку **2**. На дисплее отобразится выбранная единица измерения.

Управление лазерным указателем

При включении пирометра автоматически включается лазерный целеуказатель. Для выключения целеуказателя нажмите кнопку **(1)**, на дисплее перестанет отображаться символ ▲.

Прибор имеет предустановленный коэффициент теплового излучения—0.95. В конце инструкции приведена справочная таблица со значениями данного коэффициента для различных типов поверхностей.

Индикация заряда элемента питания

При включении прибора, на экране схематически отображается величина уровня заряда элемента питания. В процессе работы, если батарея разряжена ниже рабочего уровня, символ  мерцает.

Техническое обслуживание

Техническое обслуживание пирометра заключается в очистке прибора от загрязнений, замене элемента питания, а также в устранении неисправностей. Периодически, не реже одного раза в год, необходимо делать проверку показаний прибора в авторизованном сервисном центре.

Очистка объектива:

Резкие изменения температуры вызывают образование конденсата. Удалите его, используя чистый сжатый воздух, затем тщательно протрите