

Погружной
колодезный насос

UNIPUMP ECO FLOAT

Руководство по монтажу
и эксплуатации

Данное руководство по монтажу и эксплуатации содержит принципиальные указания, которые необходимо выполнять при монтаже, эксплуатации и техническом обслуживании.

Для предотвращения несчастных случаев и исключения поломок, необходимо внимательно ознакомиться с данным руководством перед началом эксплуатации изделия.

Назначение и описание

Погружные колодезные насосы серии ECO FLOAT с поплавковым выключателем предназначены для бытового использования и применяются для подачи чистой пресной воды из колодцев, различных баков и резервуаров, открытых водоемов в автоматическом режиме. В перекачиваемой жидкости не должны содержаться твердые и волокнистые включения, общее количество механических примесей – не более 100 г/м^3 . Наличие в перекачиваемой жидкости песка и других абразивных включений ведет к ускоренному износу рабочих колес и снижению производительности насоса. Температура перекачиваемой воды – $+1 \dots +35^\circ\text{C}$. Максимальная рабочая глубина погружения - 17 м.



ВНИМАНИЕ!

Насос не предназначен для перекачивания сточных вод с фекалиями, воды с содержанием различных видов кислот, солей, масел, огнеопасных жидкостей, а также заиленной воды, которая обладает меньшей текучестью, чем вода.

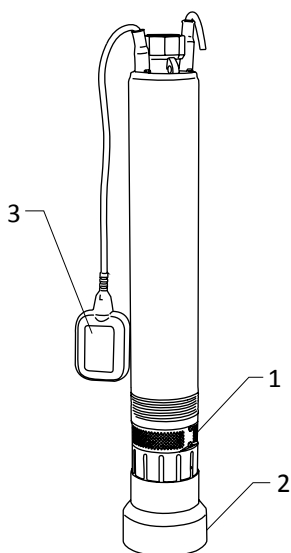
Комплект поставки

| Наименование | Количество, шт. |
|--|-----------------|
| Насос погружной с электрокабелем | 1 |
| Донное основание | 1 |
| Ниппель 1¼" наружная резьба x 1" наружная резьба | 1 |
| Трос, 20 м | 1 |
| Руководство по монтажу и эксплуатации | 1 |
| Упаковка | 1 |

Технические характеристики

| Модель | ECO FLOAT-1 | ECO FLOAT-2 | ECO FLOAT-3 |
|--|--|-------------|-------------|
| Параметры электросети | ~ 220 В ± 10% / 50 Гц | | |
| Частота вращения двигателя, об/мин | 2850 | | |
| Мощность, Вт | 340 | 410 | 480 |
| Потребляемый ток, А | 3,7 | 4,5 | 5,5 |
| Емкость конденсатора, мкФ | 15 | | |
| Электрокабель с вилкой | 20 м, тип – Н07 RNF, 3x1 мм ² | | |
| Ток срабатывания термозащиты двигателя, А | 17 | | |
| Максимальный напор, м | 35 | 41 | 49 |
| Максимальная производительность, м ³ /час | 5,1 | | |
| Присоединительный размер, дюйм | 1¼" | | |
| Габаритные размеры, мм | Ø98,4x559 | Ø98,4x600 | Ø98,4x635 |
| Длина кабеля поплавкового выключателя, м | 0,5 | | |
| Класс защиты | IP68 | | |

Устройство и принцип работы



Насосы UNIPUMP серии ECO FLOAT представляют собой центробежные моноблочные многоступенчатые насосы с корпусом из нержавеющей стали.

Двигатель – со встроенным конденсатором и тепловой защитой. Гидравлическая часть – центробежного типа, рабочие колеса выполнены из высокопрочного износоустойчивого материала (POM). Водозаборная часть с сетчатым фильтром (1) расположена в нижней части насоса.

Съемное донное основание (2) предотвращает всасывание грязи и песка внутрь насоса.

Поплавковый выключатель (3) обеспечивает автоматическое включение и выключение насоса. При перегрузке насоса срабатывает встроенная тепловая защита электродвигателя. После достаточного охлаждения электродвигатель включается автоматически.

Встроенный обратный клапан предотвращает слив жидкости из шланга после остановки насоса и сокращает время всасывания при его повторном запуске.

На корпус насоса нанесен серийный номер, первые четыре цифры которого обозначают год и месяц его изготовления (ГГММ....).

Меры безопасности

1. Монтаж насоса, электроподключение, ввод в эксплуатацию и техническое обслуживание должны осуществляться квалифицированным персоналом в строгом соответствии с «Правилами эксплуатации электроустановок потребителей» и «Правилами техники безопасности при эксплуатации электроустановок потребителей».
2. Запрещается перекачивать насосом воспламеняющиеся и взрывоопасные жидкости.
3. Подключение насоса к электросети необходимо выполнять через дифференциальный автоматический выключатель (УЗО) с током срабатывания не более 30 мА.
4. Перед началом проведения любых работ с насосом необходимо убедиться, что электропитание отключено и приняты все меры, чтобы исключить его случайное включение.
5. Категорически запрещается поднимать, опускать и подвешивать насос за электрокабель и поплавковый выключатель.
6. При использовании насоса в открытом водоеме или бассейне, не допускается присутствие в них людей и животных.
7. Электрические разъемы и сетевой штекер должны быть расположены

вне зоны возможного затопления и надежно защищены от влаги, а также от воздействия высоких температур, масел и острых кромок.

8. Запрещается трогать и передвигать насос во время его работы.

9. Разборка и ремонт насоса должны осуществляться только специалистами сервисной службы.

10. При повреждении шнура питания, во избежание опасности, его должен заменить изготовитель, его агент или аналогичное квалифицированное лицо.

Монтаж насоса и ввод в эксплуатацию

Перед началом монтажных работ обязательно проверьте соответствие электрических и напорных данных насоса параметрам Вашей электрической и водонапорной сети, а также произведите визуальный осмотр на предмет наличия повреждений насоса и электрокабеля с вилкой.

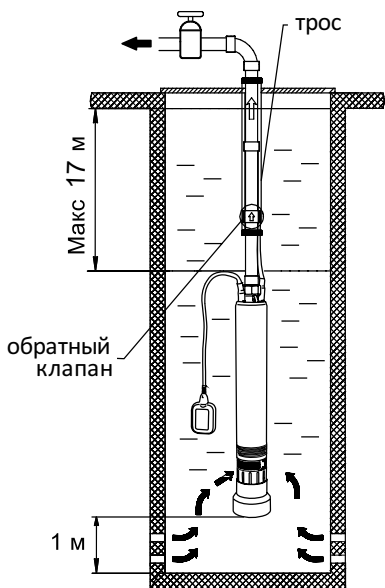
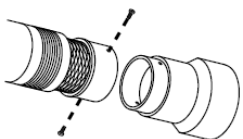


ВНИМАНИЕ!

В случае обнаружения каких-либо повреждений, насос необходимо сдать на проверку в сервисный центр. Категорически запрещена эксплуатация поврежденного насоса.

Насос должен быть установлен таким образом, чтобы сетчатый фильтр водозаборной части не забивался песком, илом, грязью и т.п.

Если насос будет опущен на дно резервуара, необходимо установить донное основание при помощи двух крепежных винтов.



Это защитит насос от всасывания грязи.

При установке насоса в колодцах, расстояние от дна колодца до насоса должно быть не менее 1 м.

При необходимости установите на выходное отверстие насоса переходной ниппель. Закрепите трос в проушинах насоса.

В качестве водоподъемных труб используйте стальные трубы или трубы из полимерных материалов, с внутренним диаметром не менее 32 мм. Монтаж напорной магистрали должен выполняться таким образом, чтобы насос не подвергался механическим напряжениям со стороны труб. При

стационарной установке насоса на напорной магистрали необходимо установить обратный клапан (в комплект поставки не входит).

Если насос будет опущен на глубину более 5 м, рекомендуется закрепить электрокабель к водоподъемной трубе при помощи хомутов через каждые 2 м. Максимальная рабочая глубина погружения - 17 м. Насос оснащен влагостойким кабелем с вилкой. При необходимости удлинения электрокабеля необходимо использовать трехжильный влагостойкий кабель, сечением не менее 1 мм². Для надежной электрической изоляции жил электрокабеля следует использовать только специальные водозащитные термоусадочные муфты.

Место установки электрической розетки для подключения насоса должно быть расположено вне зоны возможного затопления и надежно защищено от влаги.

При установке насоса в резервуар или колодец, необходимо убедиться в том, что имеется достаточно места для свободного перемещения поплавкового выключателя.

Насос следует опускать в источник только на тросе. Трос не должен быть натянут, но в то же время не должен провисать. Категорически запрещается опускать, поднимать и подвешивать насос за электрокабель или поплавковый выключатель. При подключении насоса к питающей электросети он сразу запустится.



ВНИМАНИЕ!

Во время эксплуатации сетчатый фильтр водозаборной части должен быть постоянно полностью погружен в перекачиваемую жидкость.

Регулировка поплавкового выключателя

Увеличение или уменьшение разницы в уровнях жидкости, при которых происходит включение и выключение насоса, может регулироваться удлинением или укорачиванием свободного конца кабеля между поплавковым выключателем и точкой фиксации кабеля на рукоятке насоса. Чем длиннее свободный конец кабеля поплавкового выключателя, тем больше разница в уровнях, при которых происходит включение и отключение насоса и наоборот.



ВНИМАНИЕ!

Уровень воды, при котором происходит отключение насоса, должен быть выше уровня, на котором находится водозаборная часть насоса.

Техническое обслуживание

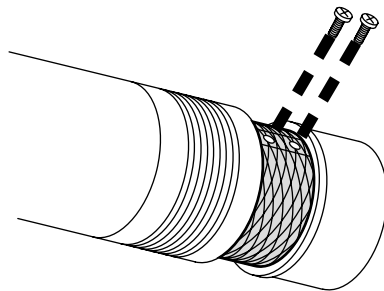


ВНИМАНИЕ!

Перед проведением любых работ с насосом, необходимо отключить его от электросети!

Погружные насосы ECO FLOAT, как правило, не требуют технического обслуживания при эксплуатации в нормальных условиях. Во избежание снижения производительности периодически

рекомендуется проверять и очищать сетчатый фильтр водозаборной части. При наличии загрязнения, отверните два винта и снимите сетчатый фильтр. Очистите область всасывания насоса и сетчатый фильтр, затем установите фильтр на место.



Правила хранения и транспортировки

Насос должен храниться в закрытых помещениях, защищенных от влаги и пыли, при температуре окружающего воздуха от -10 до +50 °C вдали от отопительных приборов, избегая попадания на него прямых солнечных лучей. Срок хранения в заводской упаковке без проведения специальных мероприятий 5 лет. Если насос был в эксплуатации, то перед хранением его следует промыть в чистой воде, слить остатки воды и просушить. Транспортировка насосов, упакованных в тару, осуществляется крытым транспортом любого вида, обеспечивающим сохранность насосов, в соответствии с правилами перевозок грузов, действующими на данном виде транспорта. При транспортировке должна быть исключена возможность перемещения насосов внутри транспортных средств. Не допускается попадание воды на упаковку насоса.

Утилизация

Возможные способы утилизации данного оборудования необходимо узнать у местных коммунальных

служб. Упаковка изделия выполнена из картона и может быть повторно переработана.

Возможные неисправности и способы их устранения

| <i>Неисправность</i> | <i>Возможная причина</i> | <i>Способ устранения</i> |
|-----------------------------------|--|---|
| Насос работает, но не подает воду | - Воздух в напорной магистрали | - Откройте краны для выпуска воздуха, проверьте, нет ли изгибов трубопровода |
| | - Засорен сетчатый фильтр в водозаборной части насоса | - Отключите насос от электросети и произведите чистку сетчатого фильтра (см. раздел «Техническое обслуживание») |
| | - Сетчатый фильтр водозаборной части не погружен в воду, неверная регулировка поплавкового выключателя | - Опустите насос ниже (см. раздел «Монтаж и ввод в эксплуатацию»), проверьте уровень, на котором поплавок выключатель отключает насос |
| Насос не запускается | - Термореле отключило насос из-за перегрева двигателя | - Отключите насос от электросети и произведите чистку сетчатого фильтра (см. раздел «Техническое обслуживание»). |
| | - Отсутствует электропитание | - Соблюдайте требование к максимальной температуре перекачиваемой жидкости – не более +35 °С. - Проверьте электропроводку |
| | - Заблокирован поплавок выключатель | - Устраните причину блокировки поплавкового выключателя |
| | | |

| Неисправность | Возможная причина | Способ устранения |
|--|---|---|
| Насос работает, но с малой производительностью | - Засор сетчатого фильтра водозаборной части насоса или напорной магистрали | - Отключите насос от электросети и произведите чистку сетчатого фильтра (см. раздел «Техническое обслуживание») и напорной магистрали |
| | - Понижение уровня воды в источнике | - Увеличьте глубину погружения насоса (макс. 20 м) или используйте другой насос, с более низкой производительностью |
| | - Частично заблокирован обратный клапан в напорной магистрали | - Промойте или замените клапан |
| | - Разгерметизация напорного трубопровода | - Проверьте напорный трубопровод, устраните причину разгерметизации |
| | - Пониженное напряжение в электросети | - Проверьте сеть электропитания |
| Насос включается и выключается слишком часто | - Неправильная регулировка положения поплавкового выключателя | - Отрегулируйте положение поплавкового выключателя, обеспечив достаточный промежуток времени между включением и выключением насоса |

⚠ ВНИМАНИЕ!
Самостоятельная разборка насоса в течение гарантийного срока лишает владельца права на гарантийный ремонт.

Гарантийные обязательства

⚠ *Гарантия не предусматривает возмещения материального ущерба или травм, возникших в результате неправильного монтажа и эксплуатации.*

Изготовитель несет гарантийные обязательства в течение 24 месяцев от даты продажи насоса через розничную торговую сеть.

Срок службы насоса составляет 5 лет с момента ввода в эксплуатацию.

В течение гарантийного срока изготовитель бесплатно устраняет

дефекты, возникшие по вине производителя, или производит обмен

изделия при условии соблюдения потребителем правил эксплуатации.

ВНИМАНИЕ! Гарантийные обязательства не распространяются:

- на неисправности, возникшие в результате несоблюдения потребителем требований настоящего Руководства по монтажу и эксплуатации;
- на механические повреждения, вызванные внешним ударным воздействием, небрежным обращением, либо воздействием отрицательных температур окружающей среды;
- на детали насоса, подвергшиеся сильному износу, вследствие перекачивания воды с большим содержанием песка и других механических примесей;
- на насосы, подвергшиеся самостоятельной разборке, ремонту или модификации;
- на неисправности, возникшие в результате работы насоса без воды, либо перегрузки, а также при наличии сильного внутреннего загрязнения;
- на насосы с отрезанным кабелем поплавкового выключателя.