



**MBS-1211VDAS**

## Ленточнопильный станок по металлу

Язык: RUS

Паспорт станка



JPW (Tool) AG, Taempelstrasse 7, CH-8117 Fällanden, Switzerland  
[www.jettools.com](http://www.jettools.com)

Импортер и эксклюзивный дистрибьютор в РФ:  
ООО «ИТА-СПб»

Санкт-Петербург, ул. Софийская д.14, тел.: +7 (812) 334-33-28

Представительство в Москве: ООО «ИТА-СПб»

Москва, Переведеновский переулок, д. 17, тел.: +7 (495) 660-38-83

**8-800-555-91-82 бесплатный звонок по России**

Официальный вебсайт: [www.jettools.ru](http://www.jettools.ru) Эл. Почта: [neo@jettools.ru](mailto:neo@jettools.ru)

Made in Taiwan /Сделано на Тайване

50000433T

Июль-2017

## Декларация о соответствии ЕС

Изделие: Ленточнопильный станок по металлу

**MBS-1211VDAS**

Артикул: 50000433Т

Торговая марка: JET

Изготовитель:

Компания JPW (Tool) AG, ул. Темперлиштрассе 5, СН-81 17 Фелланден, Швейцария

Настоящим мы заявляем под свою полную ответственность,  
что данный продукт соответствует нормативным требованиям:

\*2006/42/ЕС Директива о механическом оборудовании

\*2004/108/ЕС Директива по электромагнитной совместимости

\*2006/95/ЕС Директива ЕС по низковольтному электрооборудованию

\* 2011/65/ЕС Директива ЕС по ограничению использования опасных веществ

проект выполнен в соответствии со стандартами

\*\* EN 13898, EN 60204-1, EN 50370-1, EN 50370-2

Техническую документацию составил Хансйорг Бруннер, отдел управления продукцией



24 Февраля 2014 Эдуард Шарер, Генеральный директор

Компания JPW (Tool) AG, ул. Темперлиштрассе 5, СН-81 17 Фелланден, Швейцария

# **Инструкция по эксплуатации фрезерного станка MBS-1211VDAS**

Уважаемый покупатель, большое спасибо за доверие, которое Вы оказали нам, купив наш новый станок марки JET. Эта инструкция разработана для владельцев и обслуживающего персонала ленточнопильного станка по металлу мод. MBS-1211VDAS с целью обеспечения надежного пуска в работу и эксплуатации станка, а также его технического обслуживания. Обратите, пожалуйста, внимание на информацию этой инструкции по эксплуатации и прилагаемых документов. Полностью прочитайте эту инструкцию, особенно указания по технике безопасности, прежде чем Вы смонтируете станок, запустите его в эксплуатацию или будете проводить работы по техническому обслуживанию. Для достижения максимального срока службы и производительности Вашего станка тщательно следуйте, пожалуйста, нашим указаниям.

## **Оглавление**

|   |    |
|---|----|
| 1. Гарантийные обязательства .....                                  | 3  |
| 1.1 Условия предоставления: .....                                   | 3  |
| 1.2 Гарантия не распространяется на: .....                          | 4  |
| 1.3 Гарантийный ремонт не осуществляется в следующих случаях: ..... | 4  |
| 2. Безопасность.....  | 4  |
| 2.1 Предписания оператору .....                                     | 4  |
| 2.2 Общие указания по технике безопасности ....                     | 5  |
| 2.3 Прочие опасности.....   | 5  |
| 3. Спецификация станка.....   | 6  |
| 3.1 Технические характеристики.....                                 | 6  |
| 3.2 Объем поставки.....   | 6  |
| 3.4 Описание станка.....  | 6  |
| 4. Транспортировка и пуск в эксплуатацию .....                      | 7  |
| 4.1 Транспортировка и установка .....                               | 7  |
| 4.2 Монтаж.....   | 7  |
| 4.3 Подсоединение к электрической сети. ....                        | 7  |
| 5. Работа на станке .....   | 7  |
| 6. Наладка и регулировка .....                                      | 8  |
| 6.1 Скорость резания .....  | 8  |
| 6.2 Монтаж пильного полотна .....                                   | 8  |
| 6.3 Направляющая пильного полотна .....                             | 8  |
| 6.4 Регулировка роликовых блоков.....                               | 9  |
| 6.5 Регулировка положения полотна на шкивах .                       | 9  |
| 6.6 Регулировка положения шкива.....                                | 9  |
| 6.7 Регулировка подачи резания .....                                | 9  |
| 6.7 Наладка зажимного механизма.....                                | 9  |
| 6.8 Установка угла распила.....                                     | 9  |
| 7. Контроль и техническое обслуживание .....                        | 10 |
| Общие указания .....  | 10 |
| 7.1 Ежедневное обслуживание:.....                                   | 10 |
| 7.2 Еженедельное обслуживание.....                                  | 10 |

|   |  |
|---|--|
| 7.3 Ежемесячное обслуживание.....   | 10                                     |
| 8. Устранение неисправностей .....  | 10                                     |
| 9. Дополнительные принадлежности .....  | 11                                     |
| 10. Выбор ленточного полотна ... <b>Ошибка! Закладка не определена.</b>   |  |
| 11. Эксплуатация ленточного полотна .....   | <b>Ошибка! Закладка не определена.</b> |
| 12. Основные причины преждевременного выхода ленточного полотна из строя <b>Ошибка! Закладка не определена.</b> |  |

## **1. ГАРАНТИЙНЫЕ ОБЯЗАТЕЛЬСТВА**

### **1.1 Условия предоставления:**

Компания JET стремится к тому, чтобы ее продукты отвечали высоким требованиям клиентов по качеству и стойкости.

JET гарантирует первому владельцу, что каждый продукт не имеет дефектов материалов и дефектов обработки.

**Jet предоставляет 2 года гарантии в соответствии с нижеперечисленными гарантийными обязательствами:**

- Гарантийный срок 2 (два) года со дня продажи. Днем продажи является дата оформления товарно-транспортных документов и/или дата заполнения Гарантийного талона.
- Гарантийный, а также негарантийный и послегарантийный ремонт производится только в сервисных центрах, указанных в гарантийном талоне, или авторизованных сервисных центрах.
- После полной выработки ресурса оборудования рекомендуется сдать его в сервис-центр для последующей утилизации.
- Гарантия распространяется только на производственные дефекты, выявленные в процессе эксплуатации оборудования в период гарантийного срока.
- В гарантийный ремонт принимается оборудование при обязательном наличии правильно оформленных документов: гарантийного талона, согласованного с сервис-центром образца с указанием заводского номера, даты продажи,

штампом торговой организации и подписью покупателя, а также при наличии кассового чека, свидетельствующего о покупке.

### **1.2 Гарантия не распространяется на:**

- сменные принадлежности (аксессуары), например: сверла, буры; сверлильные и токарные патроны всех типов и кулачки и цанги к ним; подошвы шлифовальных машин и т.п. (см. список сменных принадлежностей (аксессуаров) JET);
- быстроизнашиваемые детали, например: угольные щетки, приводные ремни, защитные кожухи, направляющие и подающие резиновые ролики, подшипники, зубчатые ремни и колеса и прочее. Замена их является платной услугой;
- оборудование JET со стертым полностью или частично заводским номером;
- шнуры питания, в случае поврежденной изоляции замена шнура питания обязательна.

### **1.3 Гарантийный ремонт не осуществляется в следующих случаях:**

- при использовании оборудования не по назначению, указанному в инструкции по эксплуатации;
- при механических повреждениях оборудования;
- при возникновении недостатков из-за действий третьих лиц, обстоятельств непреодолимой силы, а также неблагоприятных атмосферных или иных внешних воздействий на оборудование, таких как дождь, снег повышенная влажность, нагрев, агрессивные среды и др.;
- при естественном износе оборудования (полная выработка ресурса, сильное внутреннее или внешнее загрязнение, ржавчина);
- при возникновении повреждений из-за несоблюдения предусмотренных инструкцией условий эксплуатации (см. главу «Техника безопасности»);
- при порче оборудования из-за скачков напряжения в электросети;
- при попадании в оборудование посторонних предметов, например, песка, камней, насекомых, материалов или веществ, не являющихся отходами, сопровождающими применение по назначению;
- при повреждении оборудования вследствие несоблюдения правил хранения, указанных в инструкции;
- после попыток самостоятельного вскрытия, ремонта, внесения конструктивных изменений, несоблюдения правил смазки оборудования;
- при повреждении оборудования из-за небрежной транспортировки. Оборудование должно перевозиться в собранном виде в упаковке, предотвращающей механические или иные

повреждения и защищающей от неблагоприятного воздействия окружающей среды.

- Гарантийный ремонт частично или полностью разобранного оборудования исключен.
- Профилактическое обслуживание оборудования, например: чистка, промывка, смазка, в период гарантийного срока является платной услугой.
- Настройка, регулировка, наладка и техническое обслуживание оборудования осуществляются покупателем.
- По окончании срока службы рекомендуется обратиться в сервисный центр для профилактического осмотра оборудования.
- Эта гарантия не распространяется на те дефекты, которые вызваны прямыми или косвенными нарушениями, невнимательностью, случайными повреждениями, неквалифицированным ремонтом, недостаточным техническим обслуживанием, а также естественным износом.
- Гарантия JET начинается с даты продажи первому покупателю.
- JET возвращает отремонтированный продукт или производит его замену бесплатно. Если будет установлено, что дефект отсутствует, или его причины не входят в объем гарантии JET, то клиент сам несет расходы за хранение и обратную пересылку продукта.
- JET оставляет за собой право на изменение деталей и принадлежностей, если это будет признано целесообразным.

## **2. БЕЗОПАСНОСТЬ**

### **2.1 Предписания оператору**

- Станок предназначен для распиливания обрабатываемых резанием металлов и пластмасс.
- Обработка других материалов является недопустимой или в особых случаях может производиться после консультации с производителем станка.
- Запрещается обрабатывать магний - высокая опасность возгорания!
- Применение по назначению включает в себя также соблюдение инструкций по эксплуатации и техническому обслуживанию, предоставленных изготовителем.
- Станок разрешается обслуживать лицам, которые ознакомлены с его работой и техническим обслуживанием и предупреждены о возможных опасностях.
- Необходимо соблюдать также установленный законом возраст.
- Использовать станок только в технически исправном состоянии.
- При работе на станке должны быть смонтированы все защитные приспособления и крышки.

- Наряду с указаниями по технике безопасности, содержащимися в инструкции по эксплуатации, и особыми предписаниями Вашей страны необходимо принимать во внимание общепринятые технические правила работы на металлообрабатывающих станках.
- Каждое отклоняющееся от этих правил использование рассматривается как неправильное применение. Изготовитель не несет ответственности за повреждения, происшедшие в результате этого. Ответственность несет только пользователь.

## 2.2 Общие указания по технике безопасности

- Металлообрабатывающие станки при неквалифицированном обращении представляют определенную опасность. Поэтому для безопасной работы необходимо соблюдение имеющихся предписаний по технике безопасности и нижеследующих указаний.
- Прочитайте и изучите полностью инструкцию по эксплуатации, прежде чем Вы начнете монтаж станка и работу на нем.
  - Храните инструкцию по эксплуатации, защищая ее от грязи и влаги, рядом со станком и передавайте ее дальше новому владельцу станка.
  - На станке не разрешается проводить какие-либо изменения, дополнения и перестроения
  - Ежедневно перед включением станка проверяйте безупречную работу и наличие необходимых защитных приспособлений.
  - Необходимо сообщать об обнаруженных недостатках на станке или защитных приспособлениях и устранять их с привлечением уполномоченных для этого работников. В таких случаях не проводите на станке никаких работ, обезопасьте станок посредством отключения от сети.
  - Для защиты длинных волос необходимо надевать защитный головной убор или косынку.
  - Работайте в плотно прилегающей одежде. Снимайте украшения, кольца и наручные часы.
  - Носите защитную обувь, ни в коем случае не надевайте прогулочную обувь или сандалии.
  - Используйте средства индивидуальной защиты, предписанные для работы инструкцией.
  - При работе на станке не надевать **перчатки**.
  - Для безопасного обращения с полотнами пилы используйте подходящие рабочие перчатки.
  - При работе с длинными заготовками используйте специальные удлинительные приспособления стола, роликовые упоры и т. п.
  - При распиливании круглых заготовок обезопасьте их от прокручивания. При распиливании неудобных заготовок используйте специально

предназначенные вспомогательные приспособления для опоры.

- Устанавливайте направляющие полотна пилы как можно ближе к заготовке.
- Удаляйте заклинившие заготовки только при выключенном моторе и при полной остановке станка.
- Станок должен быть установлен так, чтобы было достаточно места для его обслуживания и подачи заготовок.
- Следите за хорошим освещением. Следите за тем, чтобы станок устойчиво стоял на твердом и ровном основании.
- Следите за тем, чтобы электрическая проводка не мешала рабочему процессу, и чтобы об нее нельзя было споткнуться.
- Содержите рабочее место свободным от мешающих заготовок и прочих предметов.
- Будьте внимательны и сконцентрированы. Seriously относитесь к работе.
- Никогда не работайте на станке под воздействием психотропных средств, таких как алкоголь и наркотики. Принимайте во внимание, что медикаменты также могут оказывать вредное воздействие на Ваше состояние.
- Удаляйте детей и посторонних лиц с рабочего места.
- Не оставляйте без присмотра работающий станок. Перед уходом с рабочего места отключите станок.
- Не используйте станок поблизости от мест хранения горючих жидкостей и газов. Принимайте во внимание возможности сообщения о пожаре и борьбе с огнем, например, с помощью расположенных на пожарных щитах огнетушителей.
- Не применяйте станок во влажных помещениях и не подвергайте его воздействию дождя.
- Соблюдайте минимальные и максимальные размеры заготовок.
- Удаляйте стружку и детали только при остановленном станке.
- Работы на электрическом оборудовании станка разрешается проводить только квалифицированным электрикам.
- Немедленно заменяйте поврежденный сетевой кабель.
- Работы по переоснащению, регулировке и очистке станка производить только при полной остановке станка и при отключенном сетевом штекере.
- Немедленно заменяйте поврежденные полотна пилы.

## 2.3 Прочие опасности

Даже при использовании станка в соответствии с инструкциями имеются следующие остаточные опасности:

- Опасность повреждения двигающимся полотном пилы в рабочей зоне.
- Опасность от разлома полотна пилы.
- Опасность из-за разлетающейся стружки и частей заготовок.
- Опасность из-за шума и летящей стружки. Обязательно надевайте средства индивидуальной защиты, такие как защитные очки и наушники.
- Опасность поражения электрическим током при неправильной прокладке кабеля.

### 3. СПЕЦИФИКАЦИЯ СТАНКА

#### 3.1 Технические характеристики

Зона обработки:

Зона обработки 90° ..... Ø300, □260, □330x200 мм

Зона обработки 45° ..... Ø260, □254, 270x200 мм

Зона обработки -45° ..... Ø200, □180, 180x260 мм

Зона обработки 60° ..... Ø180, □170, 170x170 мм

Скорость движения ленты ..... 25-78 м/мин

Размеры ленточного полотна ..... 27x0,9x3320 мм

Диапазон поворота тисков ..... -45° +60°

Мощность двигателя ..... 1,5 кВт/S1 100%

Насос СОЖ ..... 90 Вт

Питающая сеть ..... 400V/3PH/50Hz

Габариты станка (ДхШхВ) ..... 2245x850x1590 мм

Габариты в упаковке (ДхШхВ) .... 978x2223x1804 мм

Масса станка ..... 600/680 кг

**\*Примечание:** Спецификация данной инструкции является общей информацией. Данные технические характеристики были актуальны на момент издания руководства по эксплуатации. Производитель оставляет за собой право на изменение конструкции и комплектации оборудования без уведомления потребителя.

**Настройка, регулировка, наладка и техническое обслуживание оборудования осуществляются покупателем.**

В технических характеристиках станков указаны предельные значения зон обработки, для оптимального подбора оборудования и увеличения сроков эксплуатации выбирайте станки с запасом.

Станок предназначен для эксплуатации в закрытых помещениях с температурой от 10 до 35°C и относительной влажностью не более 80%.

Во избежание преждевременного выхода электродвигателя станка из строя и увеличения ресурса его работы необходимо: регулярно очищать электродвигатель от стружки и пыли; контролировать надежность контактов присоединенных силовых кабелей; контролировать соответствие сечения силового или удлинительного кабеля.

**Обслуживающий персонал должен иметь соответствующий допуск на эксплуатацию и проведение работ на оборудовании оснащенного**

**электродвигателем напряжением питания 400В, 50Гц.**

#### 3.2 Объем поставки

- Биметаллическое ленточное полотно M42
- Регулируемый концевой упор
- Гидростанция
- Автоматический выключатель окончания распила
- Система подвода СОЖ
- Инструкция по эксплуатации на русском языке
- Деталировка

Станки комплектуются одним ленточным полотном. Для правильного выбора шага зуба ленточного полотна, подходящего для отрезки ваших заготовок, пользуйтесь таблицей подбора полотен в каталоге JET или инструкции. Помните: что в зависимости от профиля и сечения отрезаемой заготовки необходимо подбирать и устанавливать на станке ленточное полотно с соответствующим шагом и формой зуба. В инструкции представлены, носящие информационный характер рекомендации по выбору и эксплуатации ленточных полотен.

#### 3.4 Описание станка

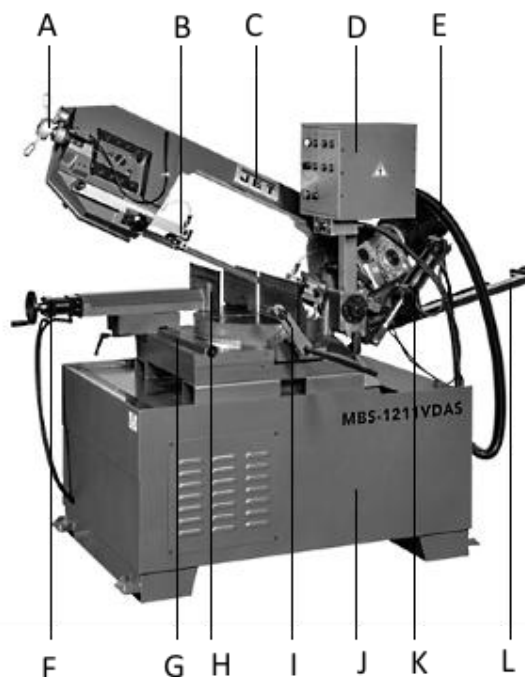


Рис.1

- A Натяжитель полотна с тензометром
- B Направляющая пильного полотна
- C Поворотная рама
- D Панель управления станком
- E Мотор-редуктор
- F Маховик и гидроцилиндр зажима тисков
- G Направляющая для перемещения тисков
- H Подвижная губка тисков
- I Ограничитель подачи заготовки
- J Тумба станка с баком для СОЖ и гидростанцией

- K Гидроцилиндр подачи рамы
- L Регулировка давления подачи

## 4. ТРАНСПОРТИРОВКА И ПУСК В ЭКСПЛУАТАЦИЮ

### 4.1 Транспортировка и установка

Для транспортировки станка в требуемое место до его распаковки используйте погрузчик. (рис. 2)



рис. 2

При транспортировке после распаковки используйте стропы из сверхпрочного волокна для подъема станка (рис. 3)

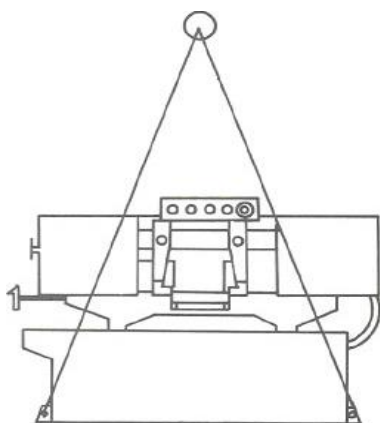


Рис.3

Поднимите станок с поддона и установите на выбранное для него место.

#### Внимание:

Станок весит 600 кг.

Принимайте во внимание на достаточную грузоподъемность и безупречное состояние грузоподъемного механизма.

Не становитесь под висящим грузом.

Установка станка должна производиться в закрытом помещении.

Поверхность установки должна быть достаточно ровной и способной выдерживать нагрузки.

По соображениям упаковки станок поставляется не полностью смонтированным.

### 4.2 Монтаж

Если Вы при распаковке обнаружили повреждения вследствие транспортировки, немедленно сообщите об этом Вашему продавцу, не запускайте станок в работу.

Утилизируйте, пожалуйста, упаковку с учетом охраны окружающей среды.

Станок покрыт слоем густой смазки для защиты в процессе транспортировки. Эту смазку необходимо полностью удалить перед началом эксплуатации станка. Для этого можно использовать обезжиривающее вещество, керосин или аналогичный растворитель, однако, необходимо избегать попадания растворителя на ремни и другие резиновые детали станка.

После удаления защитной смазки нанесите машинное масло на все полированные детали станка. Смажьте все соединения машинным маслом средней консистенции.

### 4.3 Подсоединение к электрической сети.

Подключение к сети потребителем, а также применяемые удлинители должны соответствовать предписаниям.

Напряжение в сети и частота должны соответствовать параметрам, указанным на заводской табличке станка.

Установленное потребителем защитное устройство должно быть рассчитано на ток 16 А.

Применяйте соединительные провода только с маркировкой HO7RN-F.

Подключение и ремонт электрического оборудования разрешается проводить только квалифицированным электриком.

## 5. РАБОТА НА СТАНКЕ

Поверните главный выключатель, расположенный на обратной стороне панели управления, в положение ВКЛ. На панели управления загорится индикатор сети (А, рис.4).

Проверьте аварийный выключатель (Е, рис.4) Если он нажат, поверните кнопку по часовой стрелке для ее освобождения. Включите гидростанцию (В, рис.4).



Рис.4

Поднимите раму пилы (С, рис.4). Если при нажатии не происходит подъема рамы, поменяйте фазы подводящей электросети.

Разведите тиски (J, рис.4) и, при помощи маховика (F, рис.1) переместите подвижную губку тисков в такое положение, чтобы между тисками и заготовкой оставался зазор 4-5 мм.

Зажмите заготовку в тисках (K, рис.4)

Длинные заготовки необходимо поддерживать роликовыми опорами.

Не зажимайте в тисках короткие заготовки.

Отрегулируйте скорость движения полотна (H, рис.4) и скорость подачи рамы (I, рис.4). В процессе работы станка обе настройки можно регулировать.

Включите движение пилы (G, рис.4). Убедитесь, что пила вращается в нужную сторону. Одновременно с движением ленточного полотна рама ленточнопильного станка начнет движение к заготовке.

После завершения реза, произойдет автоматическое отключение движения пилы и подъем рамы в исходное положение.

Разведите тиски (J, рис.4) и извлеките заготовку.

Станок готов к следующему циклу.

Отключение станка производится нажатием на кнопку (E, рис.4)

Для снижения температуры резания, уменьшения трения и достижения хорошей стойкости пильного полотна применяйте устройство для подачи охлаждающего средства.

Следите за тем, чтобы охлаждающее средство отводилось обратно к устройству для его подачи.

Применяйте в качестве охлаждающего средства растворимую в воде эмульсию следите за ее утилизацией в соответствии с требованиями охраны окружающей среды (принимайте во внимание указания изготовителя!).

Включение/выключение подачи СОЖ осуществляется переключателем (F, рис.4).

## 6. НАЛАДКА И РЕГУЛИРОВКА

Внимание:

Перед работами по наладке и регулировке станок должен быть предохранен от непроизвольного включения. Вытащите сетевой штекер из розетки.

### 6.1 Скорость резания

Существует общее правило: чем тверже материал, тем меньше должна быть скорость резания.

**25 м/мин** – для высоколегированной стали и подшипниковых бронз.

**40 м/мин** – для низколегированной стали, твердой латуни или бронзы.

**50 м/мин** – для мягкой латуни.

**70 м/мин** – для алюминия и полимерных материалов.

Выбор скорости движения ленточного полотна осуществляется поворотом рукоятки (H, рис.4) на пульте управления.

### 6.2 Монтаж пильного полотна

Отключите подачу электрического тока, для чего вытащите сетевой штекер.

Пильное полотно должно соответствовать приведенным техническим характеристикам.

Перед установкой проверьте пильное полотно на наличие повреждений (трещин, поврежденных зубьев, изгибов). Не применяйте поврежденные полотна пил.

При обращении с пильным полотном надевайте подходящие защитные перчатки.

Откройте шкивы, откинув кожух.

Сдвиньте направляющую пильного полотна (B, рис. 1) как можно дальше от шкива

Снимите карцовочную щетку и красный защитный щиток пильного полотна.

Ослабьте натяжение пильного полотна (A, рис.1) и удалите пильное полотно.

Установите новое полотно пилы. Следите за тем, чтобы зубья были направлены в сторону резки (Рис. 5).

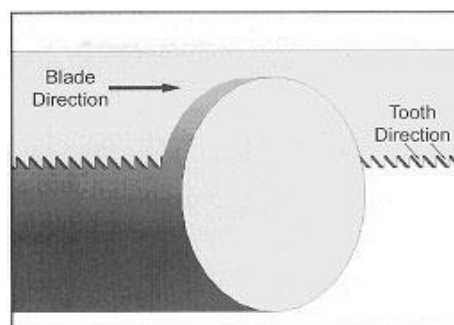


Рис.5

Поворачивайте рукоять натяжения пильного полотна до тех пор, стрелка натяжения пильного полотна не будет находиться в зеленой зоне.

**ВНИМАНИЕ:** при чрезмерном натяжении возможен разрыв полотна, при недостаточном - проскальзывание ведущего шкива, закусывание полотна в заготовке или увод от перпендикулярного реза.

Нанесите на пильное полотно несколько капель легкого масла.

Соберите все в обратном порядке.

Снова подключите станок к сети.

### 6.3 Направляющая пильного полотна

Выключите станок.

Ослабьте фиксирующий винт (A, рис.6) и установите направляющую полотна пилы как можно ближе к заготовке. Затяните фиксирующий винт.



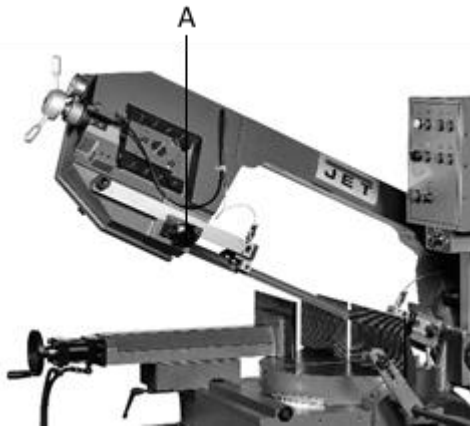


Рис.6

#### 6.4 Регулировка роликовых блоков

Отключите станок от источника питания. Ослабьте винты (Т, рис.9) и отрегулируйте направляющую таким образом, чтобы полотно было расположено с вертикальным зазором 0,1 мм. Затяните винты (Т). Ослабьте фиксирующие винты (Q) и отрегулируйте эксцентриковые втулки (S) таким образом, чтобы расстояние от полотна до ролика было 0,05 мм, а полотно находилось вплотную к неподвижному сухарю, рис. 9. Затяните фиксирующие винты (Q).

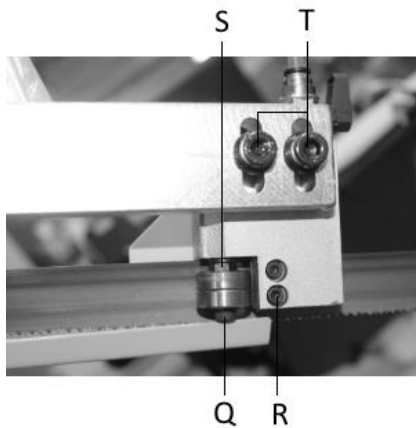


Рис.9

Установите сухари с зазором 0,05 мм к полотну пилы и зафиксируйте винтами (R).

#### 6.5 Регулировка положения полотна на шкивах

**ВНИМАНИЕ!**

Движение ленточного полотна было определено и установлено заводом изготовителем и не требует дополнительной наладки.

#### 6.6 Регулировка положения шкива

Ослабьте натяжение полотна. Ослабьте фиксирующий винт (С, рис.10) Сместите шкив (D, рис.10) в нужное положение. Затяните фиксирующий винт.

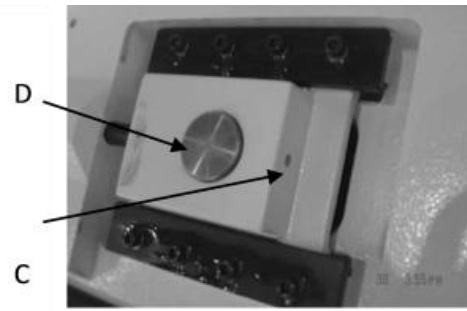


Рис.10

#### 6.7 Регулировка подачи резания

Скорость опускания рамы пилы регулируется ручкой (I, рис.4)

При резании тонкостенных заготовок (трубы, профили и т.д.) всегда устанавливайте медленную скорость опускания, чтобы избежать сильного износа пильного полотна.

#### 6.7 Настройка зажимного механизма

Тиски оснащены механизмом быстрой подачи, (А, рис.11) и маховиком точной подачи (С, рис.11).

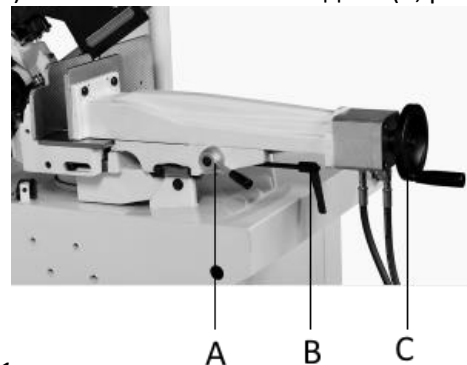


Рис.11

В случае резки при левом повороте рамы, необходимо переместить тиски на правую часть станины.

Поднимите пильную раму.

Ослабьте фиксирующую рукоятку поперечного перемещения тисков (В, рис.11)

Передвиньте тиски в правую часть станка по направляющей.

Зафиксируйте рукоятку поперечного перемещения тисков.

#### 6.8 Установка угла распила

Угол распила пильной рамы может быть отрегулирован.

Для поворота рамы ослабьте рукоятку (А, рис.12) и поверните пильную раму до требуемого угла.

Зафиксируйте раму поворотом рукоятки.



Рис.12

Угол поворота можно контролировать по транспортеру, размещенному на передней части тисков, (В, рис.12)

Всегда проверяйте установленный угол при помощи комбинированного угольника, расположенного напротив ленточного полотна и зажимного механизма.

С помощью угломера проверьте дополнительно правильность установки угла.

#### 6.9 Регулировка давления подачи рамы

Для изменения усилия подачи рамы поверните рукоятку (В, рис.13) необходимое количество раз.

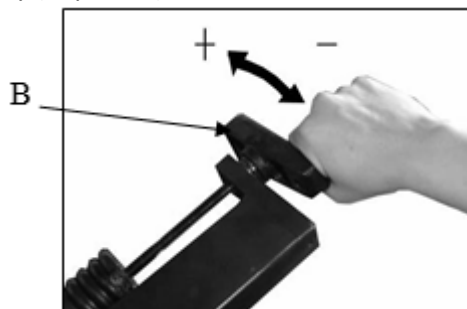


Рис.13

## 7. КОНТРОЛЬ И ТЕХНИЧЕСКОЕ ОБСЛУЖИВАНИЕ

### Общие указания

Перед работами по техническому обслуживанию, чистке и ремонту станок должен быть предохранен от непроизвольного включения.

Вытащите сетевой штекер!

Подключение и ремонт электрического оборудования разрешается проводить только квалифицированным электрикам.

Производите чистку станка через равномерные отрезки времени.

Используйте только достаточно острые и разведенные пильные полотна.

Немедленно заменяйте поврежденное пильное полотно.

После проведенных работ по техническому обслуживанию, очистке и ремонту необходимо установить обратно все защитные приспособления. Поврежденные защитные приспособления должны быть немедленно заменены.

### 7.1 Ежедневное обслуживание:

- Очистите станок от стружки, уберите наиболее мелкие предметы из ящика для стружки
- Проверьте уровень СОЖ и долейте ее при необходимости
- Проверьте состояние пильного полотна и при необходимости замените его
- Отрегулируйте давление пильного полотна. Замените его в случае повреждения коррозией и не используйте его при дальнейшей работе.

### 7.2 Еженедельное обслуживание

- Выполните чистку станка, всех соединений и скользящих поверхностей при помощи масла или смазки, выполните смазку.
- Проверьте уровень масла в резервуаре гидравлического устройства: если станок отключен, отвинтите штуцер, очистите щуп и снова винтите без него, проверьте, что масло достигает до 3 см от края.

### 7.3 Ежемесячное обслуживание

- Замените СОЖ и очистите емкость
- Подтяните винты и болты, которые могут ослабиться в процессе работы, проверьте систему управления, работу концевых выключателей, переключателей, а также состояние кабелей, труб и гидравлических соединений.
- Проверьте работу устройств, которые редко используются.

## 8. УСТРАНЕНИЕ НЕИСПРАВНОСТЕЙ

### Мотор не работает

- Нет тока- проверьте проводку и предохранители.
- Неисправен мотор, выключатель или кабель- вызовите электрика.

### Сильные вибрации станка

- Станок стоит неровно – выровняйте станок.
- Треснуло пильное полотно – немедленно замените пильное полотно.

- Резание идет слишком тяжело – уменьшите давление и подачу резания.

### Угол резания не равен 90°

- Неправильно установлены тиски
- Неправильно установлена направляющая пильного.

- Тупое пильное полотно.

### Плохая поверхность реза

- Неправильно выбрано пильное
- Тупое пильное полотно
- Неправильно установлена направляющая пильного полотна

- Недостаточное натяжение пильного полотна
- Слишком высокое давление подачи
- Слишком большая подача при резке

## 9. ДОПОЛНИТЕЛЬНЫЕ ПРИНАДЛЕЖНОСТИ

### Рольганги



V-образная роликовая опора HRS-V  
 Артикул 52000100  
 Ролики 2x $\varnothing$ 52x140 мм  
 Грузоподъемность 200 кг  
 Масса 15 кг



Роликовая опора HRS  
 Артикул 52000140  
 Ролик  $\varnothing$ 52x320 мм  
 Грузоподъемность 200 кг  
 Масса 15 кг



Виброопора M12  
 Артикул 59500048

### Ленточные полотна

| АРТИКУЛ         | ОПИСАНИЕ                             |
|-----------------|--------------------------------------|
| PC27.3320.10.14 | Полотно M42 27x0,9x3320 мм, 10/14TPI |
| PC27.3320.8.12  | Полотно M42 27x0,9x3320 мм, 8/12TPI  |
| PC27.3320.6.10  | Полотно M42 27x0,9x3320 мм, 6/10TPI  |
| PC27.3320.5.8   | Полотно M42 27x0,9x3320 мм, 5/8TPI   |
| PC27.3320.4.6   | Полотно M42 27x0,9x3320 мм, 4/6TPI   |
| PC27.3320.3.4   | Полотно M42 27x0,9x3320 мм, 3/4TPI   |
| PC27.3320.2.3   | Полотно M42 27x0,9x3320 мм, 2/3TPI   |
| PC27.3320.4.6N  | Полотно M51 27x0,9x3320 мм, 4/6TPI   |
| PC27.3320.3.4N  | Полотно M51 27x0,9x3320 мм, 3/4TPI   |
| PC27.3320.2.3N  | Полотно M51 27x0,9x3320 мм, 2/3TPI   |

## 10. ВЫБОР ЛЕНТОЧНОГО ПОЛОТНА

### Классификация материалов и пильного полотна

| ТИПЫ СТАЛЕЙ   |   |   |   |  |                               | ХАРАКТЕРИСТИКИ                      |   |   |
|---|---|---|---|--|-------------------------------|-------------------------------------|---|---|
| Применение  | Италия<br>UNI   | Германия<br>DIN                                   | Франция<br>A F NOR                      | Велико<br>бр.<br>SB                              | США<br>AISI-<br>SAE           | Твердо<br>сть по<br>Бринел<br>лю HB | Твердос<br>ть по<br>Роквелл<br>у<br>HRB | Предел<br>прочнос<br>ти<br>R=H/мм <sup>2</sup>          |
| Конструкционн<br>ые стали   | Fe360<br>Fe430<br>Fe510   | St537<br>St44<br>St52                             | E24<br>E28<br>E36                       | ---<br>43<br>50                                  | ---<br>---<br>---             | 116<br>148<br>180                   | 67<br>80<br>88                          | 360+480<br>430+560<br>510+660                           |
| Углеродистые<br>стали   | C20<br>C40<br>C50<br>C60  | CK20<br>CK40<br>CK50<br>CK60                      | XC20<br>XC42H1<br>---<br>XC55           | 060 A<br>20<br>060 A<br>40<br>---<br>060 A<br>62 | 1020<br>1040<br>1050<br>1060  | 198<br>198<br>202<br>202            | 93<br>93<br>94<br>94                    | 540+690<br>700+840<br>760+900<br>830+980                |
| Пружинные<br>стали  | 50CrV4<br>60SiCr8   | 50CrV4<br>60SiCr7                                 | 50CV4<br>---                            | 735 A<br>50<br>---                               | 6150<br>9262                  | 207<br>224                          | 95<br>98                                | 1140+13<br>30<br>1220+14<br>00                          |
| Легированная<br>сталь для<br>закалки,<br>термообработк<br>и и<br>азотирования | 35CrMo4<br>39NiCrMo4<br>41CrAlMo7   | 34CrMo4<br>36CrNiMo<br>4<br>41CrAlMo<br>7         | 35CD4<br>39NCD4<br>40CADG<br>12         | 708 A<br>37<br>---<br>905 M<br>39                | 4135<br>9840<br>---           | 220<br>228<br>232                   | 98<br>99<br>100                         | 780+930<br>880+108<br>0<br>930+113<br>0                 |
| Легированные<br>цементирован<br>ные стали                                     | 18NCrMo7<br>20NiCrMo2   | ----<br>21NiCrMo<br>2                             | 20NCD7<br>20NCD2                        | En 325<br>805 H<br>20                            | 4320<br>4315                  | 232<br>224                          | 100<br>98                               | 760+103<br>0<br>690+980                                 |
| Подшипниковы<br>е сплавы  | 100Cr6  | 100Cr6  | 100C6                                   | 534 A<br>99                                      | 5210<br>0                     | 207                                 | 95                                      | 690+980   |
| Инструменталь<br>ная сталь  | 52NiCrMoKU<br>C100KU<br>X210Cr13KU<br>58SiMo8KU   | 56NiCrMo<br>V7C100K<br>C100W1<br>X210Cr12<br>---- | ----<br>----<br>Z200C12<br>Y60SC7       | ----<br>BS 1<br>BD2-<br>BD3<br>----              | ---<br>S-1<br>D6-<br>D3<br>S5 | 244<br>212<br>252<br>244            | 102<br>96<br>103<br>102                 | 800+103<br>0<br>710+980<br>820+106<br>0<br>800+103<br>0 |
| Нержавеющие<br>стали  | X12Cr13<br>X5CrNi1810<br>X8CrNi1910<br>X8CrNiMo17<br>13   | 4001<br>4301<br>----<br>4401                      | Z5CN18.<br>19<br>----<br>Z6CDN1<br>7.12 | 304 C<br>12<br>----<br>316 S<br>16               | 410<br>304<br>---<br>316      | 202<br>202<br>202<br>202            | 94<br>94<br>94<br>94                    | 670+885<br>590+685<br>540+685<br>490+685                |
| Медные<br>сплавы<br>Латунь<br>Бронза  | Алюминиево-медный сплав G-CuAl11Fe4Ni4 UNI 5275<br>Специальный марганцевый сплав/кремнистая латунь<br>G-CuZn36Si1Pb1 UNI5038<br>Марганцовистая бронза SAE43 – SAE430<br>Фосфористая бронза G-CuSn12 UNI 7013/2a |   |   |  |                               | 220<br>140<br>120<br>100            | 98<br>77<br>69<br>56,5                  | 620+685<br>375+440<br>320+410<br>265+314                |
| Чугун   | Серый чугун G25<br>Чугун с шаровидным графитом GS600<br>Ковкий чугун W40-05   |   |   |  |                               | 212<br>232<br>222                   | 96<br>100<br>98                         | 245<br>600<br>420                                       |

Для достижения качественного результата при резании необходимо выбрать оптимальные параметры резания, такие, как тип пильного полотна, скорость пильного полотна и скорость опускания пильной рамы в зависимости от параметров заготовки: твердость материала, размер, форма сечения. Параметры резания должны быть оптимально подобраны под конкретные условия работы, исходя из практических соображений и здравого смысла таким образом, чтобы не приходилось производить слишком много подготовительных действий. Различные проблемы, периодически возникающие при эксплуатации станка, гораздо легче решать, если оператор хорошо знаком с данными параметрами.

### Определение материала

В таблице, расположенной выше, перечислены характеристики материалов заготовки. Эти данные помогут подобрать правильный инструмент.

### Выбор пильного полотна

Прежде всего, необходимо подобрать шаг зубьев пильного полотна, другими словами, количество зубьев на дюйм (25,4 мм), подходящее для материала заготовки, учитывая следующие критерии:

Для работы с тонкостенными деталями с и/или переменного сечения, такими, как профили, трубы и планки, требуются пильные полотна с близко расположенными зубьями, чтобы в работе одновременно находилось от 3 до 6 зубьев;

Для работы с деталями большого сечения и без тонких стенок требуются пильные полотна с большим расстоянием между

зубьями для лучшего отвода стружки и лучшего врезания;

Для заготовок из мягких материалов или пластика (легкие сплавы, мягкая бронза, тефлон, дерево и т.п.) также требуются пильные полотна с большим расстоянием между зубьями;

Для пакетного распила деталей требуются пильные полотна с комбинированной конструкцией зубьев.

### Шаг зубьев

Как уже отмечалось, шаг зависит от следующих факторов: твердости заготовки, размеров сечения, толщины стенок.

| Толщина S, мм | Конструкция с одинаковым и зубьями | Конструкция с комбинированными зубьями |
|---------------|------------------------------------|--|
| до 1.5        | 14                                 | 10/14                                  |
| от 1 до 2     | 8                                  | 8/12                                   |
| от 2 до 3     | 6                                  | 6/10                                   |
| от 3 до 5     | 6                                  | 5/8                                    |
| от 4 до 6     | 6                                  | 4/6                                    |
| Больше 6      | 4                                  | 4/6                                    |

S = ТОЛЩИНА

| Сплошной Ø или ширина L, мм | Конструкция с одинаковыми зубьями | Конструкция с комбинированными зубьями |
|-----------------------------|-----------------------------------|--|
| до 30                       | 8                                 | 5/8                                    |
| от 30 до 60                 | 6                                 | 4/6                                    |
| от 40 до 80                 | 4                                 | 4/6                                    |
| Больше 90                   | 3                                 | 3/4                                    |


Ø = ДИАМЕТР      L = ШИРИНА

### Скорость резания и подачи

Скорость резания (м/мин) и подача (см<sup>2</sup>/мин = площадь, которую прошли зубья при снятии стружки) имеют ограничения, при превышении этих ограничений кромки зубьев перегреваются.

Скорость резания зависит от прочности материала ( $R = \text{Н/мм}^2$ ), его твердости (HRC) и размеров сечения.

Слишком высокая подача (скорость опускания пильной рамы) приводит к отклонению от предполагаемой траектории резания, отклонению от прямой линии в вертикальном и горизонтальном направлениях.

Наилучшее сочетание этих двух параметров можно определить по форме стружки.

Длинная спиралевидная стружка образуется при идеальном режиме резания.

Очень мелкая или порошкообразная стружка образуется при слишком низкой подаче и/или давлении резания.

Толстая стружка и/или стружка синего цвета образуется при перегрузке.

### Приработка пильного полотна

**При первом резании рекомендуется провести серию пробных резов на низкой подаче (30-35 см<sup>2</sup>/мин для заготовок среднего размера, рекомендуемого для станка, цельной заготовки из обычной стали прочностью  $R = 410-510 \text{ Н/мм}^2$ ).**

**Добавьте в область резания достаточное количество СОЖ.**

### Структура пильного полотна

В большинстве случаев используются биметаллические пильные полотна. Такие полотна состоят из основной части из кремнистой стали, соединенной лазерной сваркой с режущей кромкой из быстрорежущей стали (HSS). Такие пильные полотна подразделяются на типы M2, M42, M51. Они отличаются друг от друга твердостью, зависящей от количества входящего в состав кобальта (Co) и молибдена (Mo).

### Типы пильных полотен

Типы пильных полотен отличаются друг от друга конструктивными характеристиками, такими, как: форма и режущий угол зуба, шаг, расположение зубьев, форма и угол зуба.

**Обычный зуб:** 0° уклон и постоянный шаг.



Самая распространенная форма для перпендикулярного или наклонного распила сплошных мелких и среднего размера сечений заготовок или труб из мягких сталей с покрытием, серого чугуна или основных металлов.

**Зуб с положительным углом наклона зуба:** положительный уклон  $9^{\circ}$  -  $10^{\circ}$  и постоянный шаг.



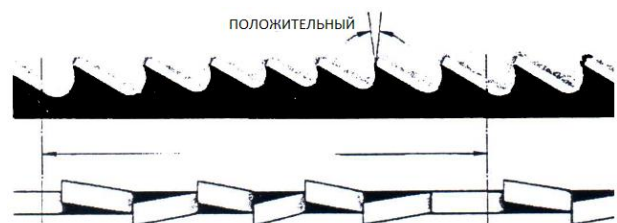
Используется для поперечного или наклонного распила цельных заготовок или больших труб, но прежде всего для твердых материалов (высоколегированные и нержавеющие стали, специальная бронза и ковкий чугун).

**Комбинированные зубья:** расстояние между зубьями варьируется, вследствие этого меняется размер зубьев и величина впадин. Разный шаг зубьев способствует более плавной работе и увеличивает срок службы пильного полотна, так как вибрации отсутствуют.



Еще одним преимуществом использования пильного полотна данного типа является то, что одним пильным полотном возможно разрезать заготовки разных размеров и типов.

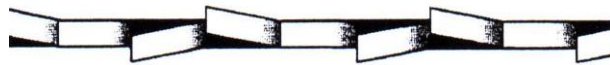
**Комбинированные зубья:**  $9^{\circ}$  -  $10^{\circ}$  положительный уклон.



Этот тип пильного полотна больше всего подходит для распила профилей и больших труб с толстыми стенками, а также цельных прутков максимально допустимых для станка размеров. Возможные величины шагов: 3-4/4-6.

## Развод зубьев

Зубья отклоняются от плоскости основания пилы, в результате образуется широкий пропил в заготовке.



**Обычный развод или с уклоном:** Зубья отклоняются вправо и влево, чередуясь с прямыми зубьями.



Используется для заготовок размером до 5 мм. Применяется для распила сталей, отливок и твердых цветных металлов.

**Волновой развод:** Зубья образуют плавные волны.



Для такого развода характерен мелкий шаг зубьев. Пильные полотна с волновым разводом зубьев в основном применяются для распила труб и профилей тонкого сечения (от 1 до 3 мм).

**Чередование зубьев (группами):** Группы зубьев отклоняются вправо и влево, чередуясь с прямыми зубьями.



Такое расположение характерно для очень мелкого шага зубьев и применяется для очень тонких заготовок (меньше 1 мм).

**Чередование зубьев (отдельные зубья):** зубья отклоняются вправо и влево.



Такое расположение применяется для распила неметаллических мягких материалов, пластика и дерева.

## Выбор скорости подачи



недостаточном натяжении полотна возможен неперпендикулярный срез, при избыточном натяжении – разрыв.



Толстая, тяжелая, с голубым отливом стружка - полотно перегружено



Свободно намотанная (витая) стружка - идеальные условия резания

## 11. ЭКСПЛУАТАЦИЯ ЛЕНТОЧНОГО ПОЛОТНА

### Натяжение полотна

Величина натяжения ленточного полотна должна составлять приблизительно 300 Н/мм. При недостаточном натяжении полотна возможен неперпендикулярный срез, при избыточном натяжении – разрыв. В обоих случаях значительно сокращается ресурс работы ленточного полотна. Усилие натяжения контролируется встроенными на

некоторых моделях станков или переносными приборами – тензометрами.

### Обкатка полотна

1. Установите необходимую скорость
2. Начните пиление на 70% мощности от рекомендуемой для полотна и 50% скоростью подачи
3. При наличии вибрации осторожно уменьшайте скорость подачи вплоть до полной остановки. Следите за стружкообразованием и получающейся формой стружки
4. После распила 400-600 см<sup>2</sup>, или не менее 15 минут времени реального пиления, постепенно увеличивайте до требуемой скорость полотна и постепенно – скорость подачи.

### Охлаждение и Смазка

Охлаждение и смазка обязательны в большинстве операций обработки металлов. В случае обработки алюминия или алюминиевых сплавов СОЖ также помогает в удалении стружки и более высококачественной поверхностной обработки. Нет необходимости смазки для чугуна и некоторых неметаллических материалов (пластмассы, графита, и т.д). Ресурс ленточного полотна напрямую зависит от правильного подбора СОЖ, основная задача не допускать перегрева полотна.



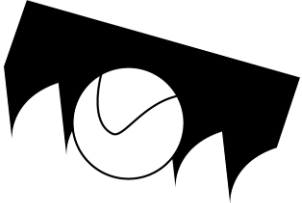

## 12. ОСНОВНЫЕ ПРИЧИНЫ ПРЕЖДЕВРЕМЕННОГО ВЫХОДА ЛЕНТОЧНОГО ПОЛОТНА ИЗ СТРОЯ


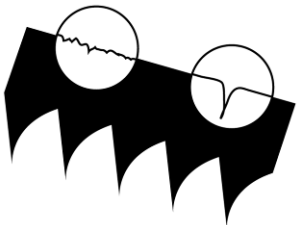
В разделе перечислены ошибки и неисправности, которые могут возникнуть во время эксплуатации станка и возможные способы их устранения.

### Выявление и устранение неисправностей


| НЕИСПРАВНОСТЬ  | ВОЗМОЖНЫЕ ПРИЧИНЫ   | СПОСОБЫ УСТРАНЕНИЯ   |
|--|---|--|
| <p><b>ПОЛОМКА ЗУБА ПИЛЫ</b></p>  | <p>Слишком большая скорость перемещения пилы</p> <p>Неправильная скорость резания</p> <p>Неправильное расстояние между зубьями</p> <p>Стружка или липкие материалы прилипли к зубьям пилы и между зубьями</p> <p>Дефекты заготовки или материал заготовки слишком твердый</p> | <p>Уменьшите скорость, уменьшите давление при резании. Отрегулируйте устройство торможения.</p> <p>Измените скорость и/или тип пильного полотна. См. раздел «Классификация материалов и выбор пильного полотна», <i>Таблицу выбора пильного полотна в зависимости от скорости резания и подачи.</i></p> <p>Выберите подходящее пильное полотно. См. раздел «Классификация материалов и выбор пильного полотна».</p> <p>Проверьте, не загрязнено ли сливное отверстие СОЖ на блоках направляющей пильного полотна и убедитесь в том, что потока СОЖ достаточно для удаления стружка с пильного полотна.</p> <p>Поверхность заготовки может быть окислирована или иметь покрытие, которое делает заготовку в начале резания тверже, чем пильное полотно. Также заготовка может содержать закаленные участки или включать в себя остатки от производства – песок от литья в песчаную форму, остатки от сварки и т.п. Избегайте распила подобных заготовок. В случае необходимости резания подобных заготовок будьте предельно внимательны, удаляйте посторонние включения и очищайте заготовку от любых</p> |

| НЕИСПРАВНОСТЬ  | ВОЗМОЖНЫЕ ПРИЧИНЫ  | СПОСОБЫ УСТРАНЕНИЯ  |
|--|--|---|
|  | <p>Неправильное закрепление заготовки в тисках</p> <p>Пильное полотно застряло в заготовке</p> <p>Начало распила бруса с острой кромкой или переменным сечением</p> <p>Пильное полотно низкого качества</p> <p>Предварительно поврежденный зуб, оставленный в пропиле</p> <p>Отрезка происходит по канавке, сделанной ранее</p> <p>Вибрация</p> <p>Неправильный шаг или форма зубьев</p> <p>Недостаточная смазка, охлаждение или неподходящая СОЖ</p> <p>Направление зубьев противоположно направлению резания</p> | <p>загрязнений как можно быстрее.</p> <p>Проверьте зажим заготовки.</p> <p>Уменьшите подачу и давление при резании.</p> <p>Будьте внимательны в начале резания.</p> <p>Используйте пильное полотно высокого качества.</p> <p>Аккуратно уберите все части пилы, которые отломились.</p> <p>Поверните заготовку и начните распил с другого места.</p> <p>Проверьте надежность закрепления заготовки.</p> <p>Замените пильное полотно на более подходящее. См. пункт <i>Типы пильных полотен</i> в разделе «Классификация материалов и выбор пильного полотна».</p> <p>Отрегулируйте опорные пластины направляющей.</p> <p>Проверьте уровень жидкости в баке. Увеличьте циркуляцию СОЖ, проверьте, не засорилось ли выходное отверстие и трубки для СОЖ. Проверьте состав СОЖ.</p> <p>Поверните пилу зубьями в правильном направлении.</p> |
| <p><b>ПРЕЖДЕВРЕМЕННЫЙ ИЗНОС ПИЛЬНОГО ПОЛОТНА</b></p> | <p>Неправильное врезание пильного полотна</p> <p>Направление зубьев противоположно направлению резания</p>   | <p>См. раздел «Классификация материалов и выбор пильного полотна», пункт <i>Приработка пильного полотна</i>.</p> <p>Поверните полотно в правильном направлении.</p>   |

| НЕИСПРАВНОСТЬ  | ВОЗМОЖНЫЕ ПРИЧИНЫ   | СПОСОБЫ УСТРАНЕНИЯ   |
|--|---|--|
|   | <p>Низкое качество пильного полотна</p> <p>Слишком быстрое движение пильного полотна</p> <p>Неправильная скорость резания</p> <p>Дефекты заготовки или заготовка слишком твердая</p> <p>Недостаточная смазка или неподходящая СОЖ</p> | <p>Используйте пильное полотно высокого качества.</p> <p>Снизьте скорость пильного полотна, уменьшите давление резания. Отрегулируйте устройство торможения.</p> <p>Измените скорость и/или тип пильного полотна. См. раздел «Классификация материалов и выбор пильного полотна»</p> <p>Поверхность заготовки может быть окислирована или иметь покрытие, которое делает заготовку в начале резания тверже, чем пильное полотно. Также заготовка может содержать закаленные участки или включать в себя остатки от производства – песок от литья в песчаную форму, остатки от сварки и т.п. Избегайте распила подобных заготовок. В случае необходимости распила подобных заготовок будьте предельно внимательны, удаляйте посторонние включения и очищайте заготовку от любых загрязнений как можно быстрее.</p> <p>Проверьте уровень жидкости в баке. Проверьте чистоту выходных отверстий и труб для лучшей циркуляции СОЖ. Проверьте состав СОЖ.</p> |
| <p><b>ПОЛОМКА ПИЛЬНОГО ПОЛОТНА</b></p>  | <p>Неправильная сварка пильного полотна</p>   | <p>Качество сварки пильного полотна крайне важно. Свариваемые части пильного полотна должны быть идеально подогнаны друг к другу и на месте сварки не должно оставаться посторонних включений или пузырей. Место сварки должно быть гладким и ровным, без выпуклостей, которые могут привести к царапинам или поломке</p>  |

| НЕИСПРАВНОСТЬ  | ВОЗМОЖНЫЕ ПРИЧИНЫ  | СПОСОБЫ УСТРАНЕНИЯ   |
|--|--|--|
|   | <p>Слишком быстрое движение пильного полотна</p> <p>Неправильная скорость резания</p> <p>Неправильный шаг зубьев</p>   | <p>пильного полотна при прохождении через прокладки направляющих.</p> <p>Снизьте скорость пильного полотна, уменьшите давление резания. Отрегулируйте устройство торможения.</p> <p>Измените скорость и/или тип пильного полотна.</p> <p>Выберите подходящее пильное полотно. См. раздел «Классификация материалов и выбор пильного полотна»</p>   |
|  | <p>Неправильное закрепление заготовки в тисках</p> <p>Пильное полотно касается заготовки до начала резания</p> <p>Накладки направляющих не отрегулированы или загрязнены из-за неправильного обслуживания</p> <p>Направляющие блоки пильного полотна расположены слишком далеко от заготовки</p> <p>Неправильное позиционирование пильного полотна на маховике</p> | <p>Проверьте правильность закрепления заготовки</p> <p>В начале резания никогда не опускайте пильную раму до включения двигателя пильного полотна.</p> <p>Проверьте расстояние между направляющими (см. «Регулировка станка», пункт <i>Направляющие блоки пильного полотна</i>): слишком близкое расположение накладок может привести к трещинам или поломкам зубьев. Будьте предельно внимательны при очистке.</p> <p>Подведите блок к заготовке так близко, как это возможно, так, чтобы только та часть пильного полотна, которая врезается в материал, была открыта. Это предотвратит изгиб пильного полотна и, как следствие, излишнюю нагрузку на него.</p> <p>Задняя часть пильного полотна задевает за опору из-за деформации или неровного сварочного шва, это вызывает трещины и неровности заднего контура.</p> <p>Проверьте уровень жидкости в баке. Проверьте чистоту выходных отверстий и труб</p> |

| НЕИСПРАВНОСТЬ                                   | ВОЗМОЖНЫЕ ПРИЧИНЫ   | СПОСОБЫ УСТРАНЕНИЯ   |
|---|---|--|
|   | Недостаточная смазка или неподходящая СОЖ   | для лучшей циркуляции СОЖ. Проверьте состав СОЖ.   |
| <b>ПИЛЬНОЕ ПОЛОТНО РАЗРЕЗАНО ИЛИ ПОЦАРАПАНО</b> | <p>Накладки направляющих пильного полотна повреждены или со сколами</p> <p>Направляющие подшипники слишком затянуты или слишком ослаблены</p>   | <p>Замените наклейки.</p> <p>Отрегулируйте подшипники (см. раздел «Регулировка станка», пункт <i>Направляющая пильного полотна</i>).</p>   |
| <b>РАСПИЛ НЕ ПРЯМОЙ</b>                         | <p>Пильное полотно не параллельно линии распила</p> <p>Пильное полотно не перпендикулярно из-за слишком большого зазора между накладками направляющей и неправильно отрегулированными блоками</p> <p>Слишком высокая скорость пильного полотна</p> <p>Пильное полотно изношено</p> <p>Неправильный шаг зубьев</p> <p>Поломка зубьев</p> | <p>Проверьте, не ослабли ли винтовые крепления направляющих блоков пильного полотна, отрегулируйте блоки в вертикальном направлении, выставьте блоки под нужными углами и, если необходимо, отрегулируйте ограничительный винт при распиле под углом.</p> <p>Проверьте и отрегулируйте в вертикальном направлении направляющие блоки пильного полотна, установите правильный зазор (см. раздел «Регулировка станка», пункт <i>Направляющая пильного полотна</i>).</p> <p>Снизьте скорость, снизьте давление резания. Отрегулируйте устройство торможения.</p> <p>Подведите блоки к заготовке так близко, как это возможно, чтобы только та часть пильного полотна, которая врезается в материал, была открыта. Это предотвратит изгиб пильного полотна и, как следствие, излишнюю нагрузку на него.</p> <p>Замените пильное полотно. Установите пильное полотно с меньшим числом зубьев (см. раздел «Классификация материалов и выбор пильного полотна», пункт <i>Типы пильных полотен</i>).</p> |

| НЕИСПРАВНОСТЬ  | ВОЗМОЖНЫЕ ПРИЧИНЫ   | СПОСОБЫ УСТРАНЕНИЯ  |
|--|---|---|
|  | <p>Недостаточная смазка или неподходящая СОЖ</p>  | <p>Неправильная работа пильного полотна из-за отсутствующих зубьев может привести к отклонению от траектории резания. Проверьте пильное полотно и при необходимости замените.</p> <p>Проверьте уровень жидкости в баке. Проверьте, чистоту выходных отверстий и труб для лучшей циркуляции СОЖ. Проверьте состав СОЖ.</p>   |
| <p><b>НЕКАЧЕСТВЕННЫЙ РАСПИЛ</b></p>  | <p>Маховик изношен. Корпус маховика забит стружкой.</p>   | <p>Опора и направляющий фланец пильного полотна изношены и не могут обеспечить правильное положение пильного полотна, это приводит к некачественному выполнению распила. Шкивы могут стать конической формы и изменить ход полотна. Замените их. Очистите станок сжатым воздухом.</p>   |
| <p><b>ПОЛОСЫ НА ПОВЕРХНОСТИ РЕЗА</b></p>  | <p>Слишком быстрое движение пильного полотна</p> <p>Пильное полотно низкого качества</p> <p>Пильное полотно изношено или имеются поврежденные и/или сломанные зубья</p> <p>Неправильный шаг зубьев</p> <p>Направляющие блоки пильного полотна расположены слишком далеко от заготовки</p> | <p>Снизьте скорость пильного полотна, снизьте давление резания. Отрегулируйте устройство торможения.</p> <p>Используйте пильное полотно высокого качества.</p> <p>Замените пильное полотно.</p> <p>Возможно, зубья используемого пильного полотна слишком большие, используйте пильное полотно с большим количеством зубьев (см. «Классификация материалов и выбор пильного полотна», пункт <i>Типы пильных полотен</i>).</p> <p>Подведите блок к заготовке так близко, как это возможно, чтобы только та часть</p> |

| НЕИСПРАВНОСТЬ                    | ВОЗМОЖНЫЕ ПРИЧИНЫ   | СПОСОБЫ УСТРАНЕНИЯ  |
|----------------------------------|---|---|
|                                  | Недостаточная смазка или неподходящая СОЖ                           | <p>пильного полотна, которая врезается в материал, была открыта. Это предотвратит изгиб пильного полотна и, как следствие, излишнюю нагрузку на него.</p> <p>Проверьте уровень жидкости в баке. Проверьте, чистоту выходных отверстий и труб для лучшей циркуляции СОЖ. Проверьте состав СОЖ.</p> |
| <b>ШУМ В НАПРАВЛЯЮЩИХ БЛОКАХ</b> | <p>Стружка на подшипниках</p> <p>Износ или повреждение накладок</p> | <p>Грязь и/или стружка между пильным полотном и направляющими подшипниками.</p> <p>Замените накладки.</p>   |