

z i t r é k

**МИКСЕР СТРОИТЕЛЬНЫЙ
ZITREK
ZKM1800Pro/ZKM2000Pro**



ИНСТРУКЦИЯ ПО ЭКСПЛУАТАЦИИ

Пожалуйста, перед началом работы с инструментом прочитайте инструкцию по эксплуатации.

МИКСЕР СТРОИТЕЛЬНЫЙ ZITREK

Уважаемый покупатель!

Большое спасибо за доверие, которое Вы оказали нам, купив электроинструмент ZITREK. Каждый инструмент ZITREK тщательно тестируется и проходит строгий контроль качества.

Долговечность электроинструмента в большой степени зависит от Вас. Обратите внимание на информацию этой инструкции и прилагаемых документов. Чем бережней Вы обращаетесь с Вашим инструментом ZITREK, тем дольше и надежнее он будет служить Вам.

При покупке изделия:

- требуйте проверки его исправности путем пробного включения, а также комплектности, согласно комплекту поставки, приведённому в разделе 3;

- убедитесь, что гарантийный талон оформлен должным образом, содержит дату продажи, штамп магазина и подпись продавца;

Перед первым включением изделия внимательно изучите настоящую инструкцию. Храните данную инструкцию в течение всего срока службы Вашего инструмента.

1. Общие сведения

1.1. Миксер строительный (далее по тексту – миксер) предназначен для перемешивания красок, клеев, герметиков, лаков, штукатурки, строительных растворов и смесей. Миксер обладает возможностью плавного изменения числа оборотов рабочего шпинделя.

1.2. Питание миксера осуществляется от однофазной сети переменного тока, напряжением 220 В, частотой 50 Гц.

1.3. Миксер соответствует требованиям нормативных документов :

ТР ТС 004/2011 « О безопасности низковольтного оборудования»;

ТР ТС 010/2011 « О безопасности машин и оборудования»;

ТР ТС 020/2011 «Электромагнитная совместимость технических средств»

1.4. Миксер предназначен для эксплуатации в районах с умеренным климатом в условиях окружающей среды, характеризующейся температурой от +1°C до +40°C, относительной влажностью воздуха не более 80% (при температуре воздуха 25°C), отсутствием прямого воздействия атмосферных осадков и чрезмерной запылённости воздуха. Миксер является технически сложным товаром, предназначенным для бытового и промышленного применения.

1.5. Транспортирование миксера производится в закрытых транспортных средствах в соответствии с правилами перевозки грузов, действующих на транспорте данного вида.

1.6. Настоящая инструкция содержит сведения и требования, необходимые и достаточные для надёжной, эффективной и безопасной эксплуатации миксера.

1.7. В связи с постоянной деятельностью по совершенствованию миксера, изготовитель оставляет за собой право вносить в его конструкцию незначительные изменения, не отражённые в настоящей инструкции и не влияющие на эффективную и безопасную работу миксера. При необходимости информация об этом будет прилагаться отдельным листом к «Инструкции».

1.8. Срок службы инструмента не менее 3 лет, срок хранения инструмента 5 лет.

Указанный срок службы действителен при соблюдении пользователем указанных требований по эксплуатации и хранению. Дата изготовления указана на изделии и на упаковке.

2. Основные технические данные

2.1 Основные технические данные миксера приведены в таблице 1.

Таблица 1

Наименование параметра/модель	Величина параметра	
	ZKM1800Pro	ZKM2000Pro
Напряжение сети питания, В	220-240	220-240
Частота переменного тока, Гц	50-60	50-60
Номинальная потребляемая мощность, Вт	1800	2000
Количество скоростей	2	2
Количество венчиков	1	2
Частота вращения шпинделя, 1/2 скорость, об/мин	0-650/0-850	0-400/0-700
Наличие реверса	нет	нет
Плавная регулировка частоты вращения	есть	есть
Степень защиты	IP20	IP20
Класс безопасности (ГОСТ Р МЭК 60745-1-2009)	II	II
Тип электродвигателя	однофазный, коллекторный с двойной изоляцией	однофазный, коллекторный с двойной изоляцией
Режим работы, работа/перерыв	повторно-кратковременный, 15мин/5мин	повторно-кратковременный, 15мин/5мин
Масса, кг	5,0	6,0

3. Комплектность

Таблица 2

Наименование	Количество, шт.
Миксер	1
Венчик	1/2
Инструкция	1
Упаковка картонная	1
Гаечный ключ	2
Комплект запасных щеток	1

4. Устройство и принцип работы

4.1. В корпусе миксера размещены следующие основные узлы: выключатель, электродвигатель, редуктор, и шпиндель, на который наворачивается разборный венчик. Миксер посредством шнура со штепсельной вилкой подключается к электрической сети.

4.2. При нажатии на клавишу выключателя электрическое напряжение подается на обмотки электродвигателя. Крутящий момент от электродвигателя передается через одноступенчатый понижающий редуктор на шпиндель миксера.

4.3. Регулирование частоты вращения, производится с помощью бесступенчатого электронного регулятора числа оборотов.

4.5. Фиксирование выключателя во включенном положении осуществляется путем нажатия кнопки фиксации.

4.4. Общий вид миксеров представлен на рисунке 1.

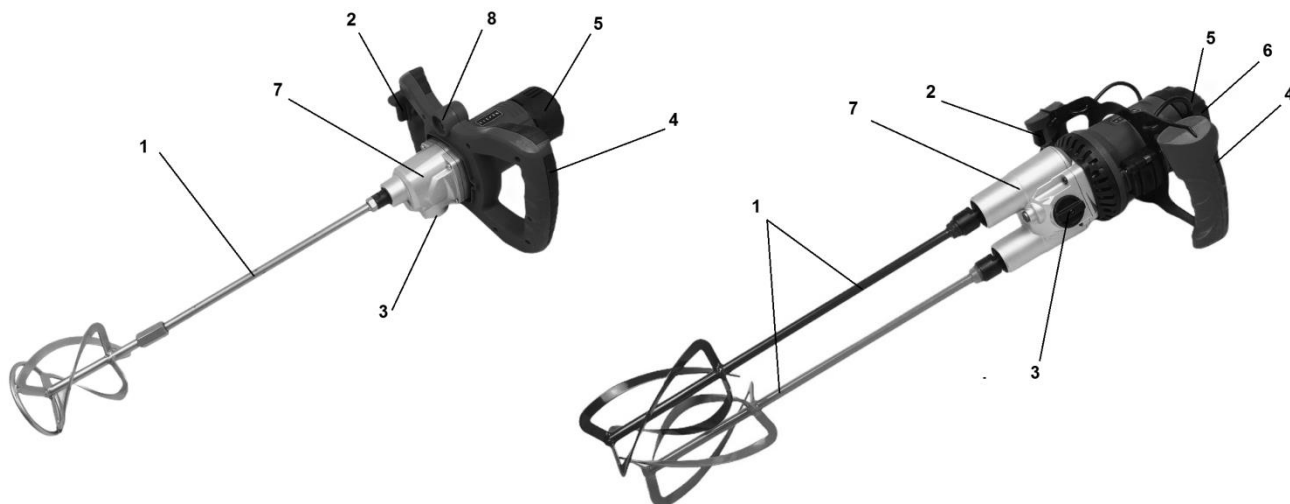


Рис. 1 Общий вид

1-венчик; 2- кнопка включения/кнопка блокировки; 3-переключатель скорости; 4- ручка с регулятором оборотов; 5-защитная крышка двигателя; 5 – крышка щеткодержателя (ZKM2000Pro); 7-корпус редуктора; 8-светодиодный фонарь (ZKM1800Pro)

5. Меры безопасности

5.1. При работе с миксером необходимо соблюдать меры безопасности, изложенные в настоящей инструкции, а также выполнять следующие правила:

- к работе с миксером допускаются лица прошедшие соответствующее обучение, имеющие допуск к работе с электроинструментом и ознакомленные с данной инструкцией;
- при работе необходимо пользоваться средствами защиты: защитными очками, респиратором;
- спецодежда должна быть такой, чтобы исключалась возможность ее захвата подвижными деталями миксера;
- длинные волосы должны быть тщательно убраны под головной убор;
- не касаться руками, во время работы инструмента, вращающихся частей;
- если во время работы произойдет повреждение кабеля, следует не касаясь кабеля сразу выключить его из сети;
- подключать и отключать миксер от сети штепсельной вилкой только при выключенном электродвигателе;
- миксер использовать только по назначению;

5.2. Запрещается:

- перегружать миксер, прилагая чрезмерное, вызывающее значительное падение оборотов, усилие к рабочему инструменту во время работы;
- оставлять без присмотра включенный инструмент, а также инструмент, подключенный к электросети;
- класть куда-либо миксер неостановленным;
- использовать насадки размером более установленного инструкцией;
- работать с неисправным миксером, поврежденным кабелем;

5.3. Запрещается работа:

- в помещениях с взрывоопасной средой;
- в помещениях с агрессивной средой, оказывающей вредное воздействие на детали миксера;
- на открытых площадках во время дождя или снегопада, в условиях сильной запыленности;
- при вытекании смазки из редуктора;
- при образовании кругового огня на поверхности коллектора;
- при появлении дыма или запаха горячей изоляции;
- при возникновении повышенного шума или вибрации или нехарактерного звука внутри миксера;

6. Подготовка к работе

6.1. После транспортирования миксера в зимних условиях, в случае его включения в помещении, необходимо выдержать его при комнатной температуре не менее 2-х часов до полного высыхания влаги на инструменте.

6.2. Визуальным осмотром проверить состояние миксера, сетевого кабеля, удлинителя и перемешивающей насадки. Убедиться в целостности внутренней резьбы шпинделя и отсутствии внутри него стружки и строительного мусора.

6.3. Используя гаечные ключи, ввинтите в удлинитель 1 перемешивающую насадку 2 до упора.



Рис. 2 Сборка насадки у ZKM1800Pro

1-удлинитель; 2-венчик

6.4. Ввинтить удлинитель в шпиндель миксера до упора и, удерживая одним ключом шпиндель другим ключом затянуть удлинитель.

6.5. Убедиться что параметры питающей электросети и рабочего инструмента, а также условия работы соответствуют требованиям настоящей инструкции.

6.6. Проверить работу выключателя (на выключенном миксере), его работа должна быть четкой, без заеданий в крайних положениях.

6.7. Проверить работу миксера на холостом ходу, произведя несколько пробных включений.

6.8. При обнаружении неисправностей обратиться в сервисный центр.

7. Порядок работы

7.1 Включение

7.1.1. Взять миксер за рукоятки

7.1.2. Нажать выключатель, венчик (и) начнет (ут) вращаться.

7.1.3. Для длительной работы, удерживая выключатель, зафиксируйте его в этом положении нажатием кнопки фиксации выключателя.

7.1.4. Для выключения инструмента отпустить выключатель. Если выключатель зафиксирован кнопкой фиксации, для выключения машины кратковременно нажать выключатель

7.2. Изменение частоты вращения шпинделя.

Инструкция по эксплуатации

7.2.1 Включить машину согласно п.7.1., зафиксировать выключатель во включенном положении

7.2.2 Вращая регулятор частоты вращения, установить необходимую частоту вращения шпинделя

7.3 Перемешивание.

7.3.1 Произвести внешний осмотр миксера.

7.3.2 Убедиться в исправности миксера и перемешивающей насадки, венчика. Ёмкость с перемешиваемым веществом должна быть надежно закреплена.

7.3.3 Погрузить перемешивающую насадку в емкость с перемешиваемым веществом.

7.3.4 Крепко удерживая инструмент в руках, плавно нажать выключатель произвести перемешивание. Начинать перемешивать раствор следует с малых оборотов, увеличивая скорость постепенно.

Следует помнить, что чем выше скорость, тем меньше крутящий момент, поэтому маловязкие смеси следует перемешивать на высоких оборотах, а вязкие на низких.

ВНИМАНИЕ! Продолжительная работа машины на малых оборотах вращения с большой нагрузкой может вызвать перегрев и поломку электродвигателя. В случае чрезмерного нагрева электродвигателя или появления признаков плавления (горения) изоляции, снимите нагрузку и произведите охлаждение инструмента на холостом ходу при максимальной скорости вращения шпинделя.

8. По окончании работы

8.1. Отключить миксер от электросети, убедившись что выключатель находится в положении «Выключено».

8.2. Очистить миксер и дополнительные принадлежности от грязи. В случае сильного загрязнения протереть миксер влажной салфеткой, исключая выпадение влаги на инструмент в виде капель. Запрещается использовать для этих целей жидкости, растворы, химикаты отрицательно действующие на материал корпуса, узлы и детали миксера (например: ацетон, растворители и т. п.).

8.3. Обеспечить хранение миксера при температуре окружающей среды от -15°C до + 40°C и относительной влажности воздуха не более 80%.

8.4. При длительных перерывах в работе, шпиндель покрыть слоем консервационной смазки. 8.5. В случае необходимости замены щёток у ZKM2000Pro необходимо:

- отключить миксер от сети;
- отвернуть крышку щёткодержателя;
- извлечь старую щётку из щёткодержателя;
- установить новую щётку;
- завернуть крышку щёткодержателя;

Щётки следует заменять парой для обеспечения их одинакового износа и равномерного прижатия к коллектору двигателя.

8.5. После выработки ресурса инструмент необходимо утилизировать согласно действующим нормам и правилам. Для этого требуется обратиться в региональную специализированную организацию, имеющую разрешительные документы на утилизацию аналогичной техники или собственными силами передать инструмент на утилизацию производителю или импортёру данной техники.

9. Гарантии изготовителя

Гарантийный срок службы инструмента 1 год.

Инструкция по эксплуатации

Указанный срок службы действителен при соблюдении потребителем требований настоящей инструкции и при проведении технических обслуживаний.

9.1. Гарантийные обязательства производителя действительны при соблюдении потребителем всех условий и правил эксплуатации, хранения и транспортирования инструмента, установленных настоящей инструкцией.

9.2. Гарантийные обязательства производителя не распространяются:

- на инструмент с повреждениями и неисправностями, вызванными действием непреодолимой силы (несчастный случай, пожар, наводнение, удар молнии и др.);
- на инструмент с повреждениями или неисправностями, указанными в таблице 3, возникшими в результате эксплуатации с нарушением требований раздела 5 инструкции, а также в результате естественного износа узлов и деталей вследствие чрезмерно интенсивной эксплуатации инструмента.

Гарантия не распространяется на следующие комплектующие и составные детали:

- угольные щетки, сальники, резиновые уплотнения, шнуры питания (в случае повреждения изоляции подлежат обязательной замене без согласия владельца - услуга платная). Замена указанных комплектующих и составных частей осуществляется платно.
- на оснастку (сменные принадлежности) входящие в комплектацию или устанавливаемые пользователем, например: удлинители, перемешивающие насадки и прочая сменная оснастка.

Гарантийные обязательства производителя также утрачивают силу в случае попытки потребителя отремонтировать инструмент самостоятельно, либо с привлечением третьих лиц, не уполномоченных производителем на проведение гарантийного ремонта.

9.3. Все виды ремонта и технического обслуживания производятся квалифицированным персоналом гарантийных ремонтных мастерских.

9.4. По истечении гарантийного срока эксплуатации рекомендуется проводить техническое обслуживание инструмента в объеме:

- проверка сопротивления изоляции в соответствии с ГОСТ 12.2.013.0-91;
- проверка состояния щеток;
- проверка состояния коллектора;
- проверка состояния редуктора; - замена смазки;

По окончании срока службы возможно использование инструмента по назначению, если его состояние отвечает требованиям безопасности и инструмент не утратил свои функциональные свойства. Заключение выдается ремонтными мастерскими.

Возможные неисправности

Таблица 3

Неисправность	Вероятная причина
Одновременное сгорание якоря и статора	Работа с перегрузкой электродвигателя.
Сгорание якоря с оплавлением изоляционных втулок.	
Сгорание статора с одновременным оплавлением изоляционных втулок якоря.	
Коррозия деталей изделия.	Небрежное обращение с инструментом при работе и хранении.
Проникновение внутрь инструмента жидкостей частиц строительных смесей, материалов	
Механическое повреждение корпуса, узлов, деталей	
Сильное загрязнение инструмента как внешнее так и внутреннее	

10. Возможные неисправности и методы их устранения

Таблица 4

Неисправность	Вероятная причина	Действия по устранению
Двигатель не включается	Нет напряжения в сети питания	Проверьте наличие напряжения в сети питания
	Неисправен выключатель	Обратитесь в специализированный сервисный центр для ремонта
	Неисправен шнур питания	
Повышенное искрение щеток на коллекторе	Изношены щетки	Обратитесь в специализированный сервисный центр для ремонта
	Загрязнен коллектор	
	Неисправны обмотки ротора	Закрепите правильно рабочий инструмент
	Рабочий инструмент плохо закреплен	
Повышенная вибрация, шум	Неисправны подшипники	Обратитесь в специализированный сервисный центр для ремонта
	Износ зубьев ротора или шестерни	
Появление дыма и запаха горелой изоляции	Неисправность обмоток ротора или статора	Обратитесь в специализированный сервисный центр для ремонта
Двигатель перегревается	Загрязнены окна охлаждения электродвигателя	Прочистите окна охлаждения электродвигателя, предварительно отключив инструмент от сети питания
	Электродвигатель перегружен	Снимите нагрузку и в течение 2-3 минут обеспечьте работу инструмента на холостом ходу при максимальных оборотах
	Неисправен ротор	Обратитесь в специализированный сервисный центр для ремонта
Двигатель не развивает полную скорость и не работает на полную мощность	Низкое напряжение в сети питания	Проверьте напряжение в сети
	Сгорела обмотка или обрыв в обмотке	Обратитесь в специализированный сервисный центр для ремонта
	Слишком длинный удлинительный шнур	Замените удлинительный шнур на более короткий

Ошибки пользователя ведущие к отказам

Таблица 5

Действия ведущие к отказу	Признак	Последствия
Перегруз	Повышенная температура корпуса, редуктора	Одновременный выход из строя статора, ротора
Продолжительная работа без перерывов на охлаждение	Повышенная температура корпуса, редуктора	Выход из строя статора, ротора

ГАРАНТИЙНОЕ ОБСЛУЖИВАНИЕ

Гарантийный срок эксплуатации: 12 календарных.

Гарантийные обязательства отражены в Гарантийном талоне, который является неотъемлемой частью изделия.

ВНИМАНИЕ! Не заполненный гарантийный талон – **НЕДЕЙСТВИТЕЛЕН!**

Перечень сервисных центров Вы можете посмотреть на сайте: <https://z3k.ru/service/>

Перейти по ссылке можно отсканировав QR код:



zitrék

ГАРАНТИЙНЫЙ ТАЛОН

www.zitrek.ru

№ _____

Наименование изделия и модель _____

Серийный номер _____

Дата продажи _____ Подпись продавца _____

Сервисные центры:



м.п.

Штамп торговой
организации**ВНИМАНИЕ! Не заполненный гарантийный талон – НЕДЕЙСТВИТЕЛЕН!****1. УСЛОВИЯ ГАРАНТИИ:**

1.1 Гарантийные обязательства распространяются только на неисправности, выявленные в течение гарантийного срока и обусловленные производственными факторами.

1.2 Гарантийные обязательства имеют силу при наличии заполненного гарантийного талона. Гарантийный срок исчисляется от даты продажи техники, которая фиксируется в гарантийном талоне.

1.3 Гарантия покрывает стоимость замены дефектных частей, восстановление таких частей или получение эквивалентных частей, при условии правильной эксплуатации в соответствии с Руководством по эксплуатации. Дефектной частью (изделием) считается часть (изделие), в которой обнаружен заводской брак, существовавший на момент поставки (продажи) и выявленный в процессе эксплуатации.

1.4 Гарантийные обязательства не покрывают ущерб, нанесенный другому оборудованию, работающему в сопряжении с данным изделием.

1.5 Гарантия не покрывает запасные части или изделия, поврежденные во время транспортировки, установки или самостоятельного ремонта в процессе неправильного использования, перегрузки, недостаточной смазки, в результате невыполнения требований или ошибочной трактовки Руководства (инструкции) по эксплуатации, которые могли стать причиной или увеличили повреждение, если была изменена настройка, если изделие использовались в целях для которого оно не предназначено.

1.6 Гарантийные обязательства не покрывают ущерб вызванный действием непреодолимой силы (несчастный случай, пожар, наводнение, удар молнии и т.п.).

1.7 С момента отгрузки товара со склада продавца и перехода прав собственности от продавца к покупателю, все риски связанные с транспортировкой и перемещением отгруженных товаров в гарантийные обязательства не входят.

1.8 Покупатель доставляет изделие в ремонт самостоятельно и за свой счет, изделие должно быть в чистом виде.

2. ГАРАНТИЯ НЕ РАСПРОСТРАНЯЕТСЯ:

2.1 Гарантийные обязательства не распространяются на: принадлежности, расходные материалы, и запасные части, вышедшие из строя вследствие нормального износа в процессе эксплуатации оборудования, такие как: приводные ремни; резиновые амортизаторы и вибрационные узлы крепления; стартер ручной, муфта центробежная, транспортно-рочные колеса; топливные, масляные и воздушные фильтры; свечи зажигания, трос газа; затирочные лезвия и диски, гибкие валы, диски для резки швов, чашки шлифовальные, зубчатые резаки; на масла и ГСМ, а так же неисправности, возникшие в результате несвоевременного устранения других ранее обнаруженных неисправностей.

2.2 Владелец лишается права проведения бесплатного ремонта и дальнейшего гарантийного обслуживания данного изделия при наличии механических повреждений или несанкционированного ремонта, нарушении правил эксплуатации, несвоевременного проведения работ по техническому обслуживанию узлов и механизмов изделия, повреждений, возникших в результате продолжения эксплуатации оборудования при обнаружении недостатка масла и ГСМ.

2.3 Для техники имеющей в своем составе двигатель внутреннего сгорания, гарантийные обязательства не действуют в следующих случаях:

- отложений на клапанах, загрязнение элементов топливной системы, обнаружения следов применения некачественного или несоответствующего топлива, масла и смазок, указанных в Руководстве по эксплуатации.

- наличия задиров, трещин в трущихся парах двигателя и любых поломок, вызванных перегревом двигателя, неисправности, повлекшие механические деформации по вине Потребителя.

- применения неоригинальных запасных частей при ремонте или обслуживании.

- любых изменений в конструкции изделия.

- повреждения узлов и/или деталей вследствие несоблюдения правил транспортировки и/или хранения.

2.4 Сервисный центр не несет ответственности, ни за какой ущерб или упущенную выгоду в результате дефекта (брака) оборудования.

ГАРАНТИЙНЫЙ СРОК ЭКСПЛУАТАЦИИ:

12 календарных месяцев или **1000** моточасов наработки (в зависимости от того, что наступит раньше) начиная с момента продажи.

Товар получен в исправном состоянии, без повреждений, в полной комплектности, проверен в моём присутствии.

Претензий к качеству товара, комплектации, упаковке, внешнему виду – НЕ ИМЕЮ.

С условиями гарантийного обслуживания ознакомлен и согласен. Подпись покупателя _____

ТАЛОН НА ГАРАНТИЙНЫЙ РЕМОНТ

№ _____

Дата приемки _____

Сервисный центр _____

Дата выдачи _____

Подпись клиента _____

Тел. и адрес клиента _____

ТАЛОН НА ГАРАНТИЙНЫЙ РЕМОНТ

№ _____

Дата приемки _____

Сервисный центр _____

Дата выдачи _____

Подпись клиента _____

Тел. и адрес клиента _____