

## **Уважаемый пользователь!**

*Выражаем признательность за выбор и приобретение нашего изделия, обладающего высоким качеством и эффективностью в работе. Мы уверены, что PRORAB будет надежно служить Вам в течение многих лет.*

*Пожалуйста, обратите внимание на то, что эффективная и безопасная работа, а также надлежащее техническое обслуживание возможно только после внимательного изучения Вами данного «Руководства пользователя».*

*При покупке рекомендуем Вам проверить комплектность поставки и отсутствие возможных повреждений, возникших при транспортировке или хранении на складе продавца. При этом изображенные, описанные или рекомендованные в данном руководстве принадлежности не в обязательном порядке могут входить в комплект поставки.*

*Проверьте также наличие гарантийного талона, дающего право на бесплатное устранение заводских дефектов в период гарантийного срока. На талоне должна присутствовать дата продажи, штамп магазина и разборчивая подпись продавца.*

## **СОДЕРЖАНИЕ**

1. Основные параметры	3
1.1. Технические характеристики	3
1.2. Комплект поставки	3
1.3. Область применения	3
2. Общие правила безопасности	3
2.1. Дополнительные меры безопасности	5
3. Устройство и составные части	6
4. Эксплуатация	6
4.1. Сборка	6
4.2. Эксплуатация	8
5. Техническое обслуживание	8
6. Возможные неисправности и способы их устранения	9
7. Гарантийные условия	9

# ПЛИТКОРЕЗ ЭЛЕКТРИЧЕСКИЙ PRORAB 5900 / 5918 / 5919

- Внимательно прочитайте настоящее руководство и следуйте его указаниям. Используйте данное руководство для ознакомления с электрическими плиткорезами (далее в тексте могут быть использованы технические названия – плиткорез, станок, изделие, инструмент), их правильным использованием и требованиями безопасности.
- Храните данное руководство в надежном месте.

## 1. ОСНОВНЫЕ ПАРАМЕТРЫ

### 1.1. Технические характеристики

	5900	5918	5919
Номинальное напряжение питания, В	220	220	220
Частота сети, Гц	50	50	50
Тип двигателя	Асинхронный	Асинхронный	Асинхронный
Частота вращения на холостом ходу, об/мин	5400	3000	2950
Номинальная потребляемая мощность, Вт	450	550	550
Размеры отрезного диска: - наружный диаметр отрезного диска, мм - внутренний диаметр (посадка) отрезного диска, мм - толщина отрезного диска, мм	110 22,2 2,2	180 22,2 2,2	180 22,2 2,2
Угол наклона, град	0 - 45	0 - 45	0 - 45
Максимальная глубина реза: - под углом 90°, мм - под углом 45°, мм	23 16	35 25	33 23
Размер рабочего стола, мм	305 x (330-395)	395 x 385	395 x 385
Температурный режим, °С	0 + 35		
Вес, кг	3,6	10,8	10,5

*Технические характеристики и комплект поставки могут быть изменены производителем без предварительного уведомления.*

### 1.2. Комплект поставки

1. Плиткорез электрический – 1 шт.
2. Руководство пользователя – 1 шт.
3. Упаковка – 1 шт.
4. Ключ фланцевый / гаечный – 2 шт.
5. Ножка резиновая – 4 шт. (мод 5918/19)
6. Кожух защитный – 1 шт.
7. Упор угловой – 1 шт.

### 1.3. Область применения

- Плиткорезы PRORAB (далее в тексте могут быть использованы технические названия – плиткорез, станок, изделие, инструмент) предназначены для резки керамической и стеновой плитки, кафеля и других подобных облицовочных материалов.
- Режим работы: повторно-кратковременный; эксплуатация под надзором оператора.

**⚠ Внимание!** Инструмент не предназначен для профессионального использования!

## 2. ОБЩИЕ ПРАВИЛА БЕЗОПАСНОСТИ



- Прочтите, пожалуйста, внимательно правила безопасности и следуйте изложенным в них указаниям. Не соблюдение приведенных ниже правил может привести к серьезным травмам, полученным в результате механического воздействия режущего инструмента, поражения электрическим током или пожарам.
- В целях безопасности лица моложе 18 лет, также люди, не ознакомившиеся с данными правилами, не должны пользоваться станком.
- Используйте станок только по его прямому назначению, указанному в руководстве пользователя.
- Если Вы не имеете навыков в работе со станком, настоятельно рекомендуется предварительно проконсультироваться у специалиста или опытного пользователя.
- Инструмент не предназначен для использования лицами (включая детей) с пониженными физическими, чувственными или умственными способностями или при отсутствии у них опыта или знаний, если они не находятся под контролем или не проинструктированы об использовании прибора лицом, ответственным за их безопасность.
- Дети должны находиться под контролем для недопущения игры с инструментом.

### Рабочее место

- Помните! Ваша безопасность на рабочем месте зависит от Вас!
- Содержите рабочее место в чистоте и порядке. Беспорядок на рабочем месте может стать причиной получения травмы.
- Ознакомьтесь с окружающей обстановкой вокруг рабочего места. Проверьте наличие возможных опасностей, которые могут быть не слышимы из-за шума механизмов станка.
- Не используйте станок в сырых местах, в среде водяных испарений, вблизи мест хранения горючих жидкостей и газов.
- Следите, чтобы поблизости не было людей (особенно детей) и животных. Они могут получить травмы от разлетающихся частиц материала, обрабатываемого станком.
- Работайте только в условиях хорошей видимости, или обеспечьте рабочее место достаточной освещенностью.
- Соблюдайте тишину в общепринятое время для отдыха.

### Визуальный контроль

- Каждый раз перед использованием станка производите его наружный осмотр на предмет отсутствия повреждений (особенно у сетевого шнура и вилки штепсельного соединения), надежности крепления абразивного диска. Неисправный плиткорез использовать нельзя. При обнаружении повреждений проверяйте и ремонтируйте станок только в сервисном центре.

**⚠ Внимание! Запрещается пользоваться станком, если его устройства управления, защитные и блокировочные устройства повреждены, изношены или удалены!**

### Электробезопасность

**⚠ Внимание! Во время перерыва в работе и после ее прекращения, перед обслуживанием, ремонтом и хранением станка вынимайте вилку сетевого шнура из штепсельной розетки!**

- Рекомендуется, особенно при работе на открытом воздухе, подключать станок через автомат защитного отключения по току утечки с номинальным током утечки  $\leq 30$  мА (FI выключатель, аварийный прерыватель цепи). При необходимости проконсультируйтесь у специалиста-электрика.
- Следите за напряжением электрической сети. Данные, обозначенные на информационной табличке станка, должны соответствовать параметрам электросети.

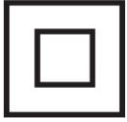
**⚠ Внимание! Напряжение электрической сети ниже 220 В может стать причиной выхода из строя станка!**

- Регулярно обследуйте сетевой шнур на отсутствие повреждений и износа. Станок может использоваться только при безупречном состоянии сетевого шнура. Сетевой шнур может быть заменен только в сервисном центре.

**⚠ Внимание! При повреждении или разрыве сетевого шнура немедленно выньте его вилку из штепсельной розетки!**



## Двойная изоляция



- Инструмент имеет двойную изоляцию. Это означает, что все внешние металлические части электрически изолированы от токоведущих частей. Это выполнено за счет размещения дополнительной изоляции между электрическими и механическими частями.

**⚠ Внимание!** *Двойная изоляция не заменяет обычных мер предосторожности, необходимых при работе с этим инструментом. Эта изоляционная система служит дополнительной защитой от травм, возникающих в результате возможного повреждения электрической изоляции внутри инструмента.*

- Не используйте сетевой шнур для вытягивания его вилки из штепсельной розетки. Не наступайте на сетевой шнур. Удаляйте сетевой шнур от зоны действия режущего инструмента. Защищайте сетевой шнур от воздействия высокой температуры, нефтепродуктов и острых кромок.
- Штепсельная розетка электросети должна полностью соответствовать вилке сетевого шнура станка. Настоятельно рекомендуется не использовать различные адаптеры (переходники), а установить необходимую штепсельную розетку.
- Используйте только стандартные удлинители промышленного изготовления. Поперечное сечение удлинительных кабелей не должно быть меньше, чем у сетевого шнура станка. При использовании удлинительного кабеля, намотанного на барабан, вытягивайте кабель на всю длину. При работе на открытом воздухе электрические штепсельные соединения кабелей должны иметь брызгозащищенное исполнение. При необходимости проконсультируйтесь у специалиста-электрика.
- При подключенном в штепсельную розетку станке, избегайте контактов с подключенными к сети электроприборами и заземленными поверхностями (например, с электроплитами, водопроводными трубами и т.д.).

## Меры безопасности при эксплуатации

- Во время работы не носите свободную одежду, украшения и т.д., укройте длинные волосы, поскольку все это может быть захвачено движущимися частями станка. Надевайте крепкую нескользящую обувь, прочные брюки, защитные перчатки, защитные очки (обычные очки не являются защитными) или защитную маску, респиратор (если при работе образуется пыль), защитные наушники (при повышенном уровне шума), защитный шлем (в случае соответствующей опасности).
- Следите, чтобы при включении станка в нем (на нем) не оставались настроечные и закрепляющие инструменты, ключи и т.д.
- Избегайте непреднамеренного пуска. Перед подключением станка к штепсельной розетке приведите пусковую клавишу в выключенное положение.

**⚠ Внимание!** *Работайте собранно и ответственно! Не используйте станок, если Вы устали, так же если находитесь под влиянием алкоголя или понижающих реакцию лекарственных и других средств!*

- Во время работы выбирайте удобное, устойчивое, постоянно контролируемое Вами положение.
- Оберегайте части вашего тела, в первую очередь пальцы, от возможных контактов с движущимися частями станка.

**⚠ Внимание!** *Дождитесь полной остановки движущихся по инерции частей станка после его выключения, не пытайтесь остановить их руками!*



- Не перегружайте станок, он работает надежно и безопасно только при соблюдении параметров, указанных в его технических характеристиках. Работайте с перерывами, чтобы не допустить перегрева станка.
- Следите, чтобы вентиляционные отверстия (прорези) в корпусе электродвигателя всегда были открытыми и чистыми.

**⚠ Внимание!** *Не позволяйте электродвигателю тормозиться под нагрузкой! В случае остановки электродвигателя при заклинивании абразивного диска, немедленно выключите плиткорез!*

- При внезапном отключении электросети немедленно приведите пусковую клавишу в выключенное положение, это исключит непредвиденные действия станка при восстановлении электропитания.
- При каждом перерыве в работе выключайте станок и вынимайте вилку сетевого шнура из штепсельной розетки.

- Не оставляйте станок во включенном состоянии без присмотра. При работе на открытом воздухе не оставляйте станок под дождем.
- При сильном запылении рабочего места обеспечьте его достаточной вентиляцией.

### **Меры безопасности при обслуживании, ремонте, хранении**

**⚠ Внимание! Перед любыми видами обслуживания и ремонта, также перед хранением станка вынимайте вилку сетевого шнура из штепсельной розетки!**

- Следите за чистотой станка, сразу по окончании работы очищайте с помощью мягкой ткани его корпус и элементы управления от стружки, опилок, пыли и грязевых отложений. При этом не используйте твердые предметы и агрессивные чистящие средства. Не мойте станок проточной водой.
- При смене режущего инструмента и принадлежностей следуйте также указаниям инструкций по их эксплуатации. Используйте только оригинальный или рекомендованный изготовителем станка режущий инструмент и принадлежности. Не используйте поврежденный или не подходящий по своим размерам и посадочному месту режущий инструмент.
- При обслуживании станка используйте только рекомендованные изготовителем вспомогательные материалы.
- При частом использовании станка, следите за состоянием графитовых щеток электродвигателя (грязные и изношенные графитовые щетки вызывают сильное искрение и снижение мощности электродвигателя)
- Проверку и ремонт станка производите только в сервисном центре.
- Если станок долго находился на холоде, перед использованием в помещении дайте ему нагреться до комнатной температуры.
- Храните станок в чистом, сухом и недоступном для детей месте.

## **2.1. Дополнительные указания по безопасному применению плиткореза**

- Перед работой проверьте отрезной диск, нет ли на нем трещин или повреждений. Отрезной диск с трещинами или другими повреждениями следует немедленно заменить.
- Для крепления отрезного диска, использовать только те фланцы, которые предназначены для этого плиткореза.
- Будьте осторожны, не повредите вал, фланцы (прежде всего их монтажные поверхности), резьбовые поверхности крепления отрезного диска. Повреждение этих деталей может привести к разрушению отрезного диска.
- Убедитесь в том, что поворотное устройство надёжно зафиксировано и не имеет возможности перемещения во время работы.
- Перед началом работы уберите с поверхности стола опилки (пыль), лишние заготовки, обрезки и т.д., поверхность стола должна быть чистой и гладкой.
- Структура обрабатываемого материала должна быть однородной, убедитесь в отсутствии других инородных тел в заготовке.
- Обратите внимание на то, чтобы отрезной диск был правильно установлен (не касался рабочего стола) и надёжно закреплён.
- Перед включением убедитесь, что движению отрезного диска ничего не мешает и отрезной диск имеет возможность свободного вращения.
- Положение плиткореза должно быть надёжным и устойчивым. Помните, что в момент включения и остановки (под воздействием изменения центробежной силы) плиткорез может самопроизвольно перемещаться.
- Не отрезайте одновременно несколько заготовок.
- Особенно внимательными будьте при резании больших, очень маленьких или неудобных заготовок. При резании больших заготовок отрезанная часть заготовки по завершении отрезания может опрокинуться с рабочего стола.

**⚠ Внимание! Не прикасайтесь к отрезному диску во время его работы!**

- Перед включением убедитесь, что отрезной диск не касается поверхности заготовки.
- Перед резанием заготовки, включите плиткорез, и на холостом ходу проверьте, нет ли биения отрезного диска.  
Причиной этого может быть неправильный монтаж или плохая балансировка отрезного диска.
- Перед началом выполнения работы подождите, пока отрезной диск достиг максимальной скорости вращения.

- Если Вам что-то показалось не нормальным в работе плиткореза, немедленно прекратите его эксплуатацию.
- Перед работой по обслуживанию или настройке всегда извлекайте вилку электропровода плиткореза из розетки электропитания и ждите полной остановки отрезного диска.
- При резании заготовки необходимо помнить о максимальных возможностях (мощности) данного плиткореза (см. табл. тех. характеристик).
- Работайте с перерывами. На каждые 15-20 минут работы, совершайте перерыв 3-5 минут, для охлаждения электродвигателя инструмента.

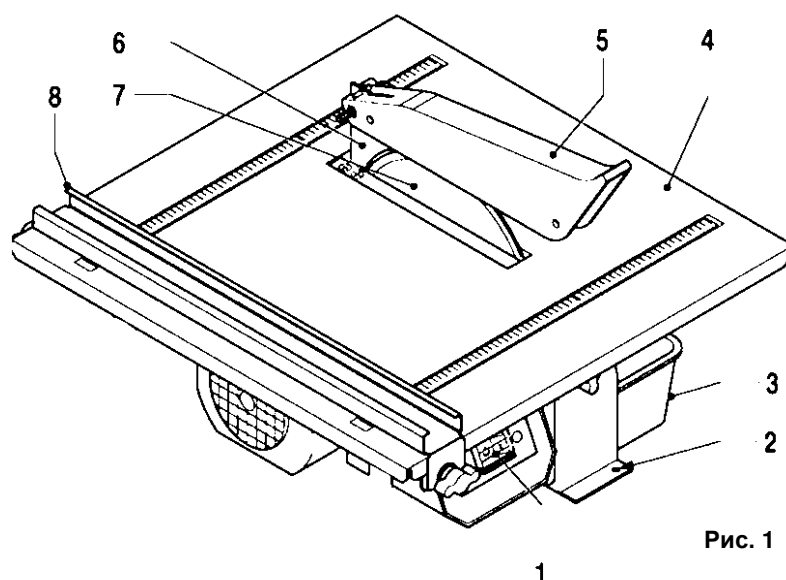
**⚠ Внимание!** Пыль, образующаяся при пилении может быть опасной для здоровья. Всегда работайте в хорошо вентилируемом помещении с использованием соответствующих средств защиты от пыли (респираторы, маски).



**⚠ Внимание!** Пыль и стружка, образующаяся при пилении, может причинить травму. Используйте соответствующие средства защиты глаз от стружки и пыли (защитные очки, маски).



## 3. УСТРОЙСТВО И СОСТАВНЫЕ ЧАСТИ



1. Выключатель
2. Ножка опорная
3. Поддон для воды
4. Рабочий стол
5. Кожух защитный
6. Нож расклинивающий
7. Диск отрезной
8. Планка направляющая

Рис. 1

- Внимание! Внешний вид инструмента может незначительно отличаться от приведенного на рисунке 1. Это вызвано дальнейшим техническим усовершенствованием модели. Изготовитель оставляет за собой право вносить изменения в конструкцию инструмента без предварительного уведомления пользователя. Принцип работы и правила безопасности не изменяются.

## 4. ЭКСПЛУАТАЦИЯ

### 4.1. Сборка

- Для моделей с отдельными резиновыми опорными ножками: в специальные отверстия основания (2) (См. Рис.1) установить резиновые опоры.
- Плиткорез установить на ровной горизонтальной поверхности верстака (рабочего стола) с учётом веса плиткореза и обрабатываемой заготовки.
- Для более надёжного соединения, рекомендуется через специальные отверстия в основании (2) (См. Рис.1), соединить плиткорез с поверхностью верстака (рабочего стола) болтовым соединением.
- Поддон (3) (См. Рис.1) наполнить водой до максимального уровня, нанесённого внутри поддона.

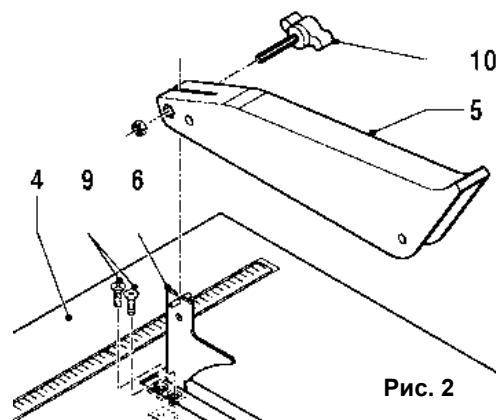


Рис. 2

## Установка защитного кожуха

- С помощью винтов прикрепите расклинивающий нож (6)(См. Рис.2) к столу (4).
- На расклинивателе (6) установить и зафиксировать винтом крепления верхний защитный кожух (5).
- Затяните фиксатор рукоятки (10)(См. Рис.2).

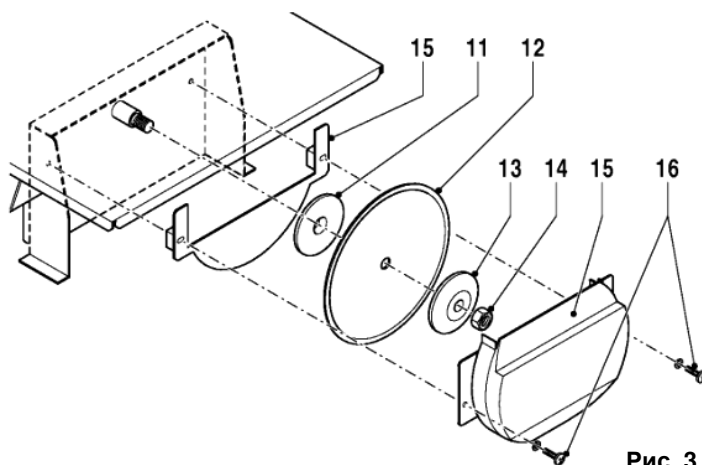
**⚠ Внимание!** Использование плиткореза без защитного кожуха категорически запрещено!

## Установка и замена отрезного диска

**⚠ Внимание!** Перед установкой и заменой диска отключайте станок от сети. Не используйте диски, толщина которых превышает толщину расклинивающего ножа.

Используйте только новые, острые и неповрежденные диски. Треснувшие или погнутые диски подлежат немедленной замене.

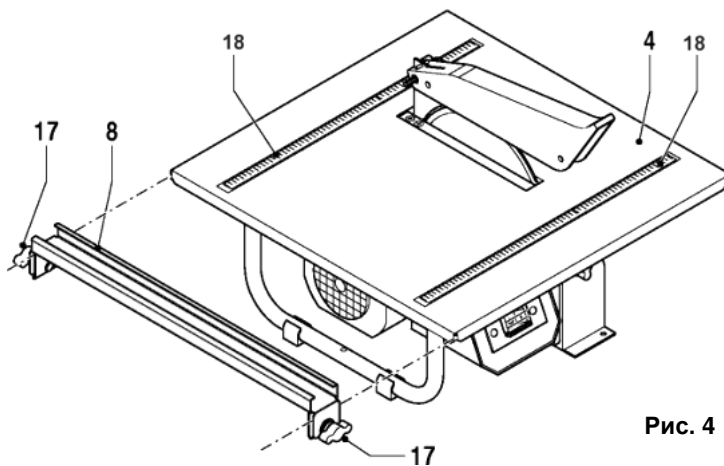
- Установите обратно внутреннюю кромку (11)(См. Рис.3), диск (12) и внешнюю кромку (13).
- При установке диска убедитесь, что направление вращения соответствует стрелке на ограждении.
- Установите на место гайку (14)(См. Рис.3) и крепко затяните ее.
- Установите крышку корпуса (15)(См. Рис.3). Крепко затяните винты (16).
- Для снятия диска действуйте в обратном порядке.
- Убедитесь, что посадочное отверстие диска соответствует диаметру шпинделя. Не рекомендуется применять переходник для установки диска с посадочным отверстием большего диаметра. Используйте диски подходящего диаметра



## Установка и регулировка параллельного направляющего устройства

Параллельное направляющее устройство может устанавливаться справа или слева от диска.

- Ослабьте винты-фиксаторы (17)(См. Рис.4) на несколько оборотов.
- Задвиньте параллельное направляющее устройство (8)(См. Рис.4) в стол (4), как показано на рисунке.
- Установите параллельное направляющее устройство (8) на необходимом расстоянии от кромки.
- Установка контролируется по показаниям шкалы (18).
- Затяните ручки фиксации.

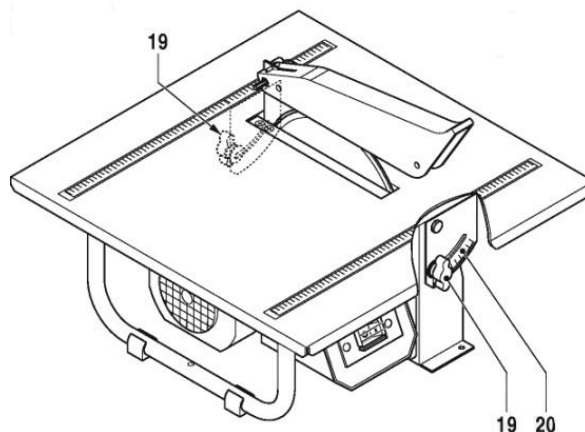


## Регулировка угла фаски

- Угол фаски можно изменять в интервале от 0° до 45°.
- Ослабьте ручки фиксации (19)(См. Рис.5).
- Установите нужный угол фаски по шкале (20).
- Затяните ручки фиксации.

## Охлаждение диска

- Залейте воду в поддон (3)(См. Рис.1) до максимального уровня указанного на поддоне.
- Поддерживайте уровень воды в процессе работы.
- Не допускайте понижение уровня ниже отметки минимум на поддоне.



## 4.2. Эксплуатация

### Включение и выключение плиткореза

- Для включения плиткореза: нажмите кнопку зеленого цвета на выключателе (1)(См. Рис.1). Переведите ее в положение «ВКЛ» (ON).
- Для выключения плиткореза: нажмите кнопку красного цвета на выключателе (1). Переведите ее в положение «ВЫКЛ» (OFF).

### Распиловка по диагонали

Направляющий блок применяется для распиловки по диагонали.

- Установите параллельное направляющее устройство (8)(См. Рис.6) на необходимом расстоянии от кромки. Минимальное расстояние, на котором действует направляющая – 10 см.
- Приложите направляющий блок (21) к параллельному направляющему устройству.

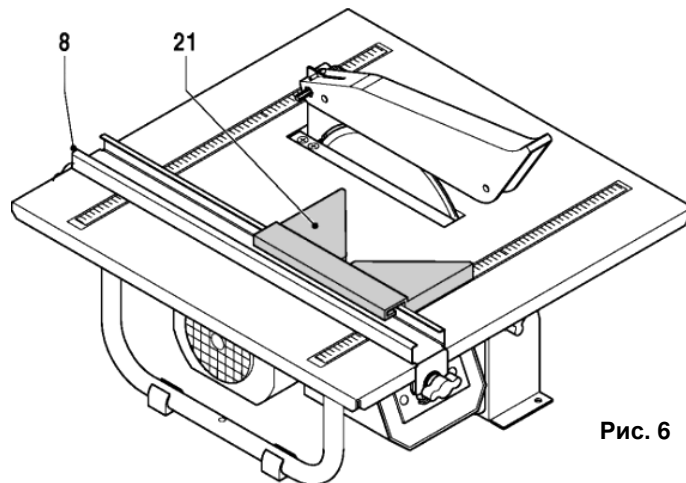


Рис. 6

## 5. ТЕХНИЧЕСКОЕ ОБСЛУЖИВАНИЕ

**⚠ Внимание!** В целях безопасности, перед техническим обслуживанием, очисткой или смазкой плиткореза - выключайте плиткорез и отключайте сетевой шнур от сети питания.

### Очистка инструмента

- В процессе эксплуатации необходимо следить за состоянием системы охлаждения электродвигателя. Прорези в корпусе электродвигателя должны быть чистыми. Эксплуатация изделия с загрязненной системой охлаждения приводит к перегреву и поломке электродвигателя.
- Вентиляционные отверстия должны быть чистыми и свободными от засорений.
- Для очистки внешней поверхности изделия использовать мягкую ткань или щетку.
- При очистке инструмента запрещается использование абразивных чистящих средств, а так же средств, содержащих спирт и растворители.
- Аккуратно протрите поверхность сухой или слегка увлажненной мягкой тканью. Остатки влаги удалять мягким лоскутом ткани.
- Запрещается мыть корпус проточной водой! Избегайте попадания воды на электродвигатель.
- Периодически очищайте вентиляционные отверстия в корпусе бытовым пылесосом на малой мощности. Такую чистку следует проводить регулярно, не менее 2 раз в год.
- Машинным маслом смазать неокрашенные поверхности рабочего стола, шарнирные резьбовые соединения плиткореза (кроме отрезного диска).
- Запрещено разбирать инструмент для самостоятельного ремонта инструмента. Следует всегда обращаться в специализированный сервисный центр.

### Хранение инструмента

- Плиткорез, инструкция по эксплуатации, и все комплектующие детали следует хранить в сухом, безопасном месте. Это обеспечивает доступ ко всем деталям и всей необходимой информации в дальнейшем.
- Не оставляйте инструмент на открытом солнце.
- Инструмент в упаковке изготовителя можно транспортировать всеми видами крытого транспорта при температуре воздуха от - 10 до + 40°C и относительной влажности до 80% (при температуре +25°C).
- При транспортировании должны быть исключены любые возможные удары и перемещения упаковки с инструментом внутри транспортного средства.
- Инструмент должен храниться в упаковке изготовителя, в отапливаемом, вентилируемом помещении, в недоступном для детей месте, исключая попадание прямых солнечных лучей, при температуре от +5 до + 35°C, и относительной влажности не более 80% (при температуре +25°C).



- По истечению срока службы, инструмент должен быть утилизирован в соответствии с нормами, правилами и способами, действующими в месте утилизации бытовых приборов.

## 6. ВОЗМОЖНЫЕ НЕИСПРАВНОСТИ И СПОСОБЫ ИХ УСТРАНЕНИЯ

Неисправность	Возможная причина	Действия по устранению
Двигатель не запускается	1. Нет напряжения в сети питания	1. Проверить наличие напряжения в сети.
	2. Неисправен выключатель	2. Обратиться в сервисный центр.
	3. Сгорела обмотка двигателя	3. Обратиться в сервисный центр.
Двигатель не развивает полную скорость и не работает на полную мощность	1. Низкое напряжение	1. Проверить напряжение в сети
	2. Перегрузка по сети	2. Проверить напряжение в сети
	3. Обрыв в обмотке	3. Обратиться в сервисный центр.
	4. Слишком длинный удлинительный шнур	4. Заменить удлинитель более короткий
Двигатель перегревается, останавливается, размыкает прерыватели предохранителей	1. Двигатель перегружен	1. Уменьшить нагрузку на двигатель, соблюдать режим работы для данной операции
	2. Обмотки сгорели или обрыв в обмотке	2. Обратиться в специализированную мастерскую для ремонта
	3. Предохранители или прерыватели имеют недостаточную мощность	4. Установить предохранители или прерыватели соответствующей мощности
Повышенная вибрация, люфт отрезного диска	1. Диск разбалансирован (отрезной диск со сколами)	1. Заменить отрезной диск
	1. Отрезной диск плохо закреплен	1. Крепко затяните фланцевую гайку после установки диска
Появление дыма и запаха горелой изоляции.	1. Неисправность обмоток ротора или статора.	1. Обратитесь в сервисный центр.

- Для устранения неисправностей следует обращаться в сервисный центр.
- Изготовитель оставляет за собой право вносить изменения в конструкцию изделия, без предварительного уведомления, с целью улучшения его потребительских качеств.

## 7. ГАРАНТИЙНЫЕ УСЛОВИЯ

### *Уважаемый покупатель!*

- Поздравляем Вас с покупкой нашего изделия и выражаем признательность за Ваш выбор.
- Надежная работа данного изделия в течение всего срока эксплуатации - предмет особой заботы наших сервисных центров. В случае возникновения каких-либо проблем в процессе эксплуатации изделия рекомендуем Вам обращаться только в сервисные центры, адреса и телефоны которых Вы сможете найти в Гарантийном талоне или узнать в магазине.
- При покупке изделия требуйте проверки его комплектности и исправности в Вашем присутствии, инструкцию по эксплуатации и заполненный Гарантийный талон на русском языке. При отсутствии у Вас правильно заполненного Гарантийного талона мы будем вынуждены отклонить Ваши претензии по качеству данного изделия.
- Во избежание недоразумений убедительно просим Вас перед началом работы с изделием внимательно ознакомиться с инструкцией по его эксплуатации.
- Обращаем Ваше внимание на исключительно бытовое назначение данного изделия.
- Правовой основой настоящих гарантийных условий является действующее Законодательство и, в частности, Закон "О защите прав потребителей".

7. Гарантийный срок на данное изделие составляет 12 месяцев и исчисляется со дня продажи через розничную торговую сеть. В случае устранения недостатков изделия, гарантийный срок продлевается на период, в течение которого оно не использовалось.
8. Срок службы изделия – 5 лет.
9. Наши гарантийные обязательства распространяются только на неисправности, выявленные в течение гарантийного срока и обусловленные производственными факторами.
10. Гарантийные обязательства не распространяются на неисправности изделия, возникшие в результате:
  - Несоблюдения пользователем предписаний инструкции по эксплуатации изделия.
  - Механического повреждения, вызванного внешним ударным или любым иным воздействием.
  - Использования изделия в профессиональных целях и объемах.
  - Применения изделия не по назначению.
  - Стихийного бедствия.
  - Неблагоприятных атмосферных и иных внешних воздействий на изделие, таких как дождь, снег, повышенная влажность, нагрев, агрессивные среды.
  - Использования принадлежностей, расходных материалов и запчастей, не рекомендованных или не одобренных производителем.
  - Попыток самостоятельного ремонта.
  - Проникновения внутрь изделия посторонних предметов, насекомых, материалов или веществ.
  - На принадлежности, запчасти, вышедшие из строя вследствие нормального износа, и расходные материалы, такие как фильтры, угольные щетки, и т. п.
  - Ненадлежащего обращения при эксплуатации, хранении и обслуживании (наличие ржавчины, засорение системы охлаждения отходами, забивание внутренних и внешних полостей пылью и грязью).
  - На неисправности, возникшие в результате перегрузки, повлекшей выход из строя электродвигателя (ротора и статора), выпрямителей, автоматических выключателей или других узлов и деталей. К безусловным признакам перегрузки изделия относятся, помимо прочих: появление цветов побежалости, деформация или оплавление деталей и узлов изделия, потемнение или обугливание изоляции проводов под воздействием высокой температуры.

Изготовитель обязуется в течение гарантийного срока эксплуатации безвозмездно исправлять дефекты продукции или заменять ее, если дефекты не возникли вследствие нарушения покупателем правил пользования продукцией или ее хранения. Гарантийный ремонт инструмента производится изготовителем по предъявлении гарантийного талона, а послегарантийный – в специализированных ремонтных мастерских. Изготовитель не принимает претензии на некомплектность и механические повреждения инструмента после его продажи.

Компания ООО «ПРОРАБ» ставит перед собой приоритетную задачу максимально удовлетворить потребности покупателей в бензо-, пневмо-, электроинструменте и расходном материале. Создавая ассортиментную линейку, мы ориентируемся в первую очередь на доступные цены при оптимальном уровне надежности. Вся выпускаемая продукция сделана в Китае и имеет все необходимые сертификаты соответствия.