

AE&T

Т06505 ПЕСКОСТРУЙНЫЙ АППАРАТ 19Л



РУКОВОДСТВО ПО ЭКСПЛУАТАЦИИ ПАСПОРТ ИЗДЕЛИЯ



ВНИМАТЕЛЬНО ИЗУЧИТЕ ЭТО РУКОВОДСТВО ПЕРЕД НАЧАЛОМ РАБОТЫ

СОДЕРЖАНИЕ		Стр.
	Предисловие	3
1.	Введение	3
1.1.	Назначение изделия	4
1.2.	Возможные вредные воздействия	4
1.2.1.	Меры безопасности	5
1.2.2..	Общие меры безопасности	5
1.2.3..	Требования безопасности	6
2.	Описание	7
2.1.	Технические характеристики	7
	Спецификации	7
	Пневматические подключения.....	8
2.2	Устройство изделия.....	9
2.3	Маркировка	10
3.	Использование по назначению	10
3.1	Подготовка к работе	10
3.2	Сборка аппарата	11
3.4.	Эксплуатация пескоструйного аппарата	14
4.	Техническое обслуживание	15
5.	Хранение и транспортирование	16
6.	Заказ запасных частей и аксессуаров	16
7.	Особые замечания	16
8.	Гарантийные условия	17
9.	Свидетельство о приемке	19
	Гарантийный талон	20

ПРЕДУПРЕЖДАЮЩИЕ СИМВОЛЫ

Символы используются, чтобы предупредить Вас о потенциальной опасности получения травмы, поломки оборудования, или о важности указанной далее информации.



Указывает опасную ситуацию, которая может привести к смерти или серьезной ране.



Указывает опасную ситуацию, которая может привести к материальному ущербу или к поломке оборудования.



Важная информация.

ПРЕДИСЛОВИЕ

- ▶ За повреждения, нанесенные оборудованию во время транспортировки, ответственность несет транспортная компания.
- ▶ Производитель принял все меры предосторожности, обеспечивающие безопасность оборудования. Однако качественная подготовка операторов и правильная эксплуатация также способствуют повышению безопасности. Не допускайте персонал к эксплуатации и ремонту оборудования без предварительного изучения работниками данной инструкции.
- ▶ Производитель может менять конструкцию оборудования без предварительного уведомления потребителей в интересах улучшения функциональных характеристик оборудования и его безопасности
- ▶ Внимательно ознакомьтесь с условиями гарантии и проконтролируйте заполнение гарантийного талона предприятием – поставщиком оборудования. В случае необходимости гарантийного ремонта оборудования, предъявите гарантийный талон уполномоченному сервисному центру. Без предоставления гарантийного талона бесплатное гарантийное сервисное обслуживание не выполняется (проводится за счет владельца).
- ▶ Внимательно ознакомьтесь с предупреждающими знаками на оборудовании.

1. ВВЕДЕНИЕ

Настоящее руководство предназначено для персонала, работающего с пескоструйным аппаратом и обслуживающего его. Операторы должны тщательно изучить данное руководство перед выполнением любой операции на оборудовании. Руководство содержит важную информацию:

- личная безопасность операторов и обслуживающего персонала;
- сохранность оборудования.

СОХРАНЕНИЕ РУКОВОДСТВА

Это руководство является неотъемлемой частью оборудования. Оно должно храниться непосредственно возле рабочего места так, чтобы операторы или обслуживающий персонал могли быстро воспользоваться им в любое время. Особенно рекомендуется внимательно изучить информацию и предупреждения по безопасности.

Установка, наладка, первичный запуск и испытание, техническое обслуживание, ремонт и демонтаж оборудования должны выполняться специально обученным персоналом. Изготовитель не несет никакой ответственности за ущерб, причиненный людям, или имуществу, если любая из выше перечисленных операций была выполнена неправомочным персоналом, или, когда оборудование было использовано не по прямому назначению.

1.1. НАЗНАЧЕНИЕ ИЗДЕЛИЯ

Пескоструйный аппарат предназначен для очистки воздушно-пескоструйным способом внутренних и наружных поверхностей от старой краски, ржавчины, окалины, различного рода загрязнений, обезжиривания поверхностей при ремонте зданий, а также для подготовки поверхности под покраску при ремонтных работах на энергетических, судоремонтных, автомобильных сервисах и других ремонтных и производственных предприятиях. В комплект входит пистолет с комплектом сопел, шланг, воронка для загрузки абразива и маска. Для подключения потребуется компрессор.

Применяемый абразив: песок речной, кварцевый песок, электрокорунд.

Внимание!



Пескоструйный аппарат разработан только для очистки воздушно-пескоструйным способом внутренних и наружных поверхностей. Никакое другое использование его неправомочно. Пользователь несет полную ответственность за ущерб оборудованию или людям в результате использования оборудования не по его прямому назначению, или с нарушениями требований безопасности, изложенных в настоящем руководстве.

1.2. ВОЗМОЖНЫЕ ВРЕДНЫЕ ВОЗДЕЙСТВИЯ

Абразивная пыль. Это - одна из самых серьезных опасностей, связанных с пескоструйной обработкой поверхностей. Мелкие частицы пыли (≤ 10 микрон) во взвешенном состоянии могут проникнуть глубоко в дыхательную систему, где они могут причинить серьезный (и даже фатальный) вред здоровью.

Металлическая пыль, в дополнение к абразивной, обостряет ситуацию. Металлы, такие как литий, кадмий, и марганец, могут быть чрезвычайно ядовитыми при вдыхании. У многих существующих красок есть свинцовая основа.

Песок кварца: Этот продукт - потенциально серьезная опасность для здоровья и не должен использоваться как абразив. Если кварц, содержащий (кварц), материал отобран в качестве абразива по какой-нибудь причине, рабочие, должны в обязательном порядке использовать защитные маски и респираторы с высокой степенью защиты.

Подача воздуха: Защитные маски и респираторы должны использоваться в местах проведения пескоструйных работ, где операторы физически не отделены от пескоструйного потока и создаваемой пыли. Если при этом используется принудительная подача воздуха для дыхания в респираторы с использованием компрессора, то забор воздуха в компрессор должен размещаться вне зоны возможного попадания в него пескоструйной пыли.

1.3. МЕРЫ БЕЗОПАСНОСТИ



Внимательно прочитайте все требования безопасности и рекомендации, изложенные в настоящем руководстве.

Их несоблюдение может привести к серьезным телесным повреждениям и/или материальному ущербу

Предупреждения и рекомендации, изложенные в этом руководстве, не могут охватить все возможные опасные условия и ситуации. Здравый смысл не может быть встроен в изделие, но оператор должен им обладать.

1.3.1. ОБЩИЕ МЕРЫ БЕЗОПАСНОСТИ



Пескоструйный аппарат разработан только для обработки поверхностей изделий воздушно-пескоструйным методом. Никакое другое использование его неправомерно.



Присутствие посторонних людей в рабочей зоне запрещено.



Не допускайте детей в рабочую зону и не позволяйте им играть с оборудованием.



Прокладку стационарной линии питания и электрические подключения оборудования должен выполнять квалифицированный штатный электрик, отвечающий за состояние коммуникаций в помещении, где устанавливается пескоструйная камера.



Пескоструйный аппарат следует обязательно заземлить во избежание поражения электрическим током.



Вдыхание пыли от кварцевого песка может вызвать силикоз, фатальную болезнь легких. Вдыхание пыли во время пескоструйной очистки поверхностей может также вызвать асбестоз и / или другие серьезные или фатальные болезни. При работе в закрытых помещениях взвешенная пыль может находиться в воздухе длительное время даже после окончания обработки поверхностей.



Применяйте при работе защитную маску и респиратор.



1.3.2 ТРЕБОВАНИЯ БЕЗОПАСНОСТИ



К работе с пескоструйным аппаратом и его обслуживанию допускается только квалифицированный, специально обученный персонал.



Рабочая зона должна хорошо освещаться и содержаться в чистоте. Загроможденная или плохо освещенная рабочая зона увеличивает риск получения травм.



Средства защиты глаз (защитная маска, очки с небьющимися стеклами) должны обязательно применяться при работе с аппаратом.



Сохраняйте во время работы устойчивое, сбалансированное положение. Используйте нескользящую обувь.

Аппарат во время работы должен быть надежно зафиксирован на неподвижном основании.



Перед любыми операциями по обслуживанию аппарата отключайте его от пневмопитания чтобы исключить риск случайного включения аппарата.



Перед открытием резервуара обязательно сбрасывать давление и проверять отсутствие давления в пневматической системе.



При работе на аппарате максимальное давление сжатого воздуха не должно превышать 125PSI (8,6 кг/см²).



Работать с аппаратом разрешается только в защитной одежде при надетых защитной маске и респираторе.






Перед открытием резервуара обязательно проверять отсутствие давления в резервуаре и сбрасывать давление, если манометр не показывает «0».



При работе с аппаратом максимальное давление сжатого воздуха не должно превышать 125PSI (8,6 кг/см²).



Не работайте с аппаратом в состоянии алкогольного или наркотического опьянения. Не работайте с аппаратом, если Вы больны или сильно утомлены

-  После непрерывной работы с аппаратом продолжительностью **не более 2 часов** необходимо делать **перерыв 20 – 30 минут**.
-  По окончании работы с аппаратом отключайте пневмопитание и сбрасывайте давление в пневмосистеме.
-  Периодически проверяйте детали установки, наиболее подверженные износу.

2. ОПИСАНИЕ

Пескоструйный аппарат предназначен для очистки воздушно-пескоструйным способом внутренних и наружных поверхностей от старой краски, ржавчины, окалины, различного рода загрязнений, обезжиривания поверхностей при ремонте зданий, а также для подготовки поверхности под покраску при ремонтных работах на энергетических, судоремонтных, автомобильных сервисах и других ремонтных и производственных предприятиях. В комплект входит пистолет с комплектом сопел, шланг, воронка для загрузки абразива и маска. Для подключения потребуется компрессор.

Диапазон давления сжатого воздуха 60-125 PSI (4 – 8,6 кг/см²), расход воздуха 6 -25 CFM (170 – 708 л/мин).

Применяемый абразив: песок речной, кварцевый песок, электрокорунд и пр.

Аппарат поставляется в комплекте с: инжектором с отсечным клапаном, манометром, керамическим соплом Ø 2,5mm, шлангами, воронкой, регулятором давления воздуха с фильтром-влажнотделителем,).

Аппарат смонтирован на резиновых колесах Ø 150 мм.

Внимательно изучите это руководство, прежде чем начнете собирать аппарат или работать на нем. Раздел «Сборка» очень важен для сведения к минимуму возможных ошибок при сборке, и для последующей надежной работы оборудования.

2.1. ТЕХНИЧЕСКИЕ ХАРАКТЕРИСТИКИ

СПЕЦИФИКАЦИИ

Расход воздуха, л/мин	170 – 707
Давление сжатого воздуха, PSI / (кг/см ²)	60-125 / (4 – 8,6),
Габариты установки (ВхДхШ), см	83x48x29
Размеры резервуара для песка, мм	Ø 245x370
Тип абразива	песок речной, кварцевый песок, электрокорунд
Комплект из 4-х керамических сопел для пескоструйного пистолета, Ø мм	2,5

Объем резервуара для песка, л	19
Длина шланга подачи абразива, м	2,5
Размеры в упаковке, см	62x42x36
Вес нетто, кг	13
Вес брутто, кг	15

ПНЕВМАТИЧЕСКИЕ ПОДКЛЮЧЕНИЯ

Работа с пескоструйным аппаратом требует расхода большого объема сжатого воздуха с высоким давлением. Эффективность работы Вашего аппарата будет зависеть от мощности компрессора, диаметра применяемых воздушных шлангов и их длины, объема одновременно загружаемого абразива и диаметра пескоструйной форсунки. Рекомендованные значения приведены в таблице.

ВНУТРЕННИЙ ДИАМЕТР ШЛАНГА	ДЛИНА ШЛАНГА, М	ДИАМЕТР СОПЛА, ММ	МОЩНОСТЬ КОМПРЕССОРА, Л.С.	РАСХОД ВОЗДУХА, Л/МИН (при давлении 125PSI)	ВЕС ОДНОРАЗОВО Й ЗАГРУЗКИ ПЕСКА, КГ
3/8"	15	2	2	170	12
3/8"	7,5	2,5	4	340	20
1/2"	15	3	7	570	30
1/2"	7,5	3,5	10	708	40

Рекомендуется давление воздуха выбирать опытным путем в диапазоне 65-125 PSI для получения лучших результатов очистки



Спецификации данного руководства является общей информацией. Данные технические характеристики были актуальны на момент издания руководства по эксплуатации. Производитель оборудования оставляет за собой право на изменение конструкции и комплектации оборудования без уведомления потребителя.

2.2. УСТРОЙСТВО ИЗДЕЛИЯ

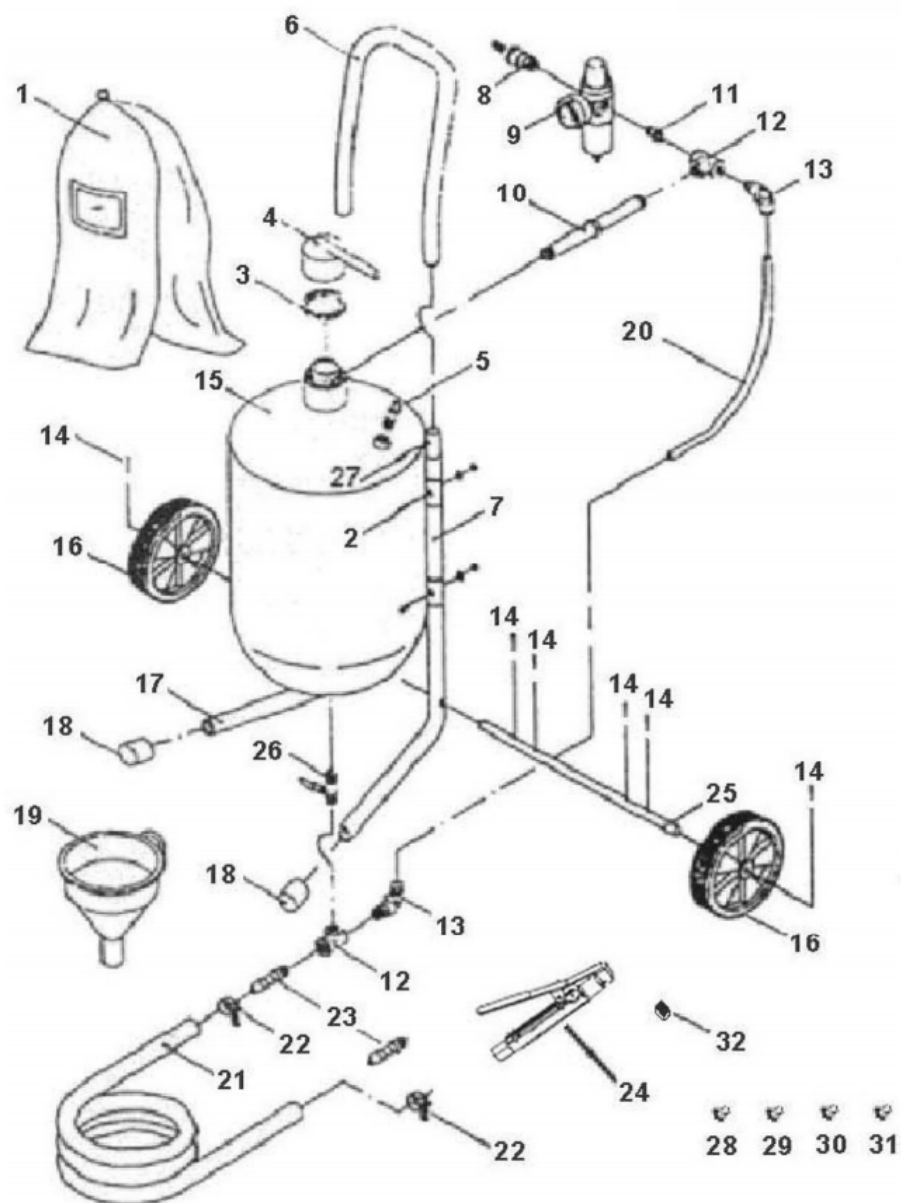


Рис. 1. Устройство аппарата.

№	НАИМЕНОВАНИЕ	№	НАИМЕНОВАНИЕ
1	Маска защитная (в комплект поставки не входит)	17	Правая нога
2	Винт	18	Заглушка
3	Кольцевое уплотнение	19	Воронка
4	Крышка засыпной горловины	20	Воздушный шланг
5	Предохранительный клапан	21	Шланг абразива
6	Рукоятка	22	Хомут
7	Левая нога	23	Штуцер
8	Штуцер	24	Инжектор
9	Фильтр-регулятор давления	25	Ось
10	Монтажная труба	26	Вентиль абразива
11	Проходник	27	Самонарезающий винт

12	Выпускной/впускной коллектор	28	Сопло, 2.0 мм
13	Соединитель угловой	29	Сопло, 2.5 мм
14	Шплинт	30	Сопло, 3.0 мм
15	Резервуар	31	Сопло, 3.5 мм
16	Колесо	32	Резиновая подушка

2.3. МАРКИРОВКА

Табличка с паспортными данными крепится на корпусе изделия:



Рис. 3. Табличка с паспортными данными.

3. ИСПОЛЬЗОВАНИЕ ПО НАЗНАЧЕНИЮ

3.1. ПОДГОТОВКА К РАБОТЕ



Любое транспортное или грузовое повреждения оборудования при его поставке должно оформляться актом для дальнейшего предъявления претензий перевозчику в соответствии с законами региона. Также на момент поставки проверяется комплектность оборудования и его сохранность. В случае обнаружения некомплектной поставки следует составить Акт рекламации и

незамедлительно связаться с поставщиком оборудования.

3.2 СБОРКА АППАРАТА



Сборка должна производиться специально обученным персоналом, допущенным к работам изготовителем оборудования или уполномоченным дилером.



Перед сборкой убедитесь в наличии всех частей согласно спецификации. В случае отсутствия каких-либо частей немедленно свяжитесь с поставщиком изделия.



Все резьбовые соединения воздушной линии и линии абразива выполняйте с применением тефлоновой ленты.

Шаг 1. Сборка ног, колес рукоятки.

- Смонтируйте левую ногу (7) и правую ногу (17) на резервуар (15) используя четыре винта и гайки как показано на Рис. 2. Основания ног должны быть развернуты наружу, отверстия в основании ног должны быть параллельными друг другу, чтобы вставить ось (25).
- Смонтируйте одно из колес (16) на оси (25) используя шплинт (14).
- Вставьте ось в отверстия в основании ног, используя четыре шплинта (14), зафиксируйте положение оси.
- Вверните трубку (13) в коллектор.
- Смонтируйте второе колесо (16) на оси (25) используя оставшийся шплинт (14).
- Наденьте рукоятку (6) на верхние торцы ног (7, 17)) и зафиксируйте её двумя самонарезающими винтами.
- Наденьте две заглушки (18) на концы ног.

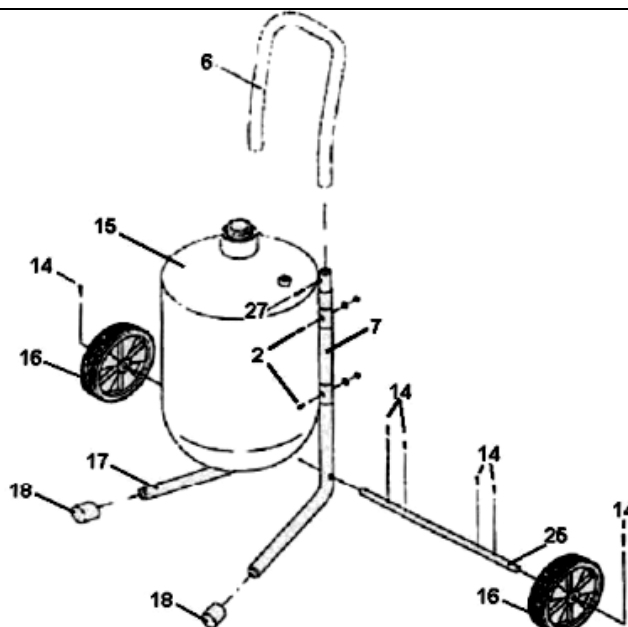


Рис. 2. Сборка ног, колеси рукоятки.

Шаг 2. Сборка линии абразива

- Смонтируйте вентиль абразива (26) к боковому отверстию выпускного коллектора (12). Вкрутите один из угловых соединителей (13) и один из штуцеров (23) в торцевые отверстия выпускного коллектора (12).
- Смонтируйте полученную сборку (резьба вентилля абразива) к основанию резервуара.
- Оденьте хомуты (22) на концы шланга абразива (21).
- Наденьте концы шланга абразива(21) на штуцеры (23) выпускного коллектора (12) и инжектора (24) соответственно.
- Очень надежно затяните хомуты (22).

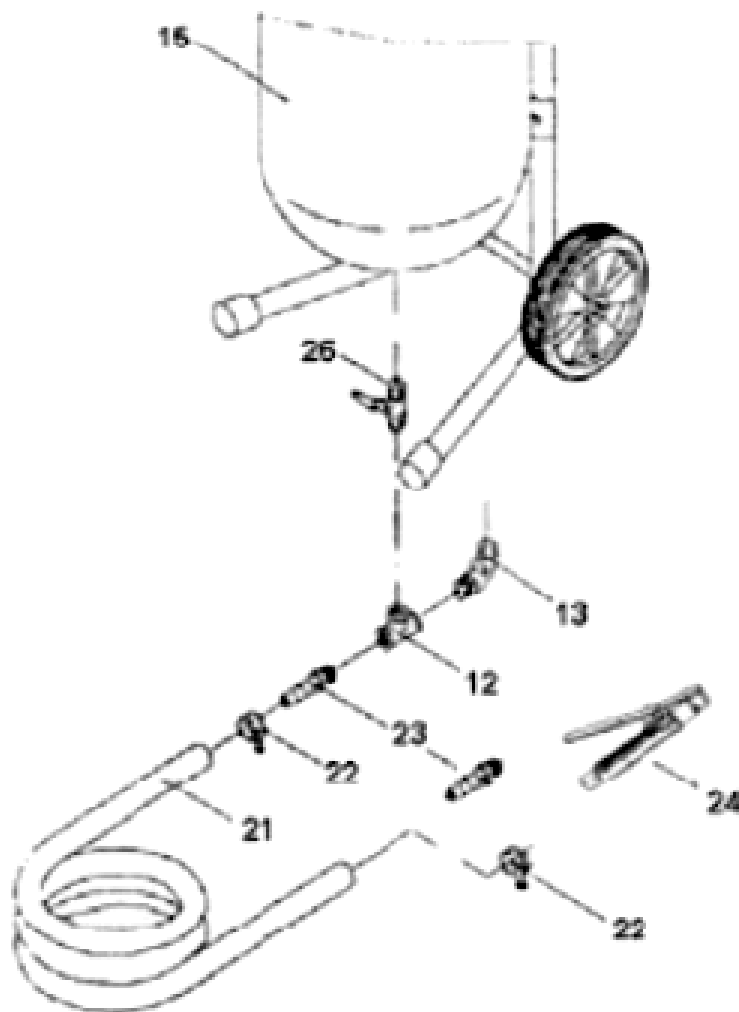


Рис. 3. Сборка линии абразива.

Шаг 3. Сборка воздушной линии.

- Вверните штуцер (8) во входное отверстие фильтра-регулятора (9).
- Вверните в выпускное отверстие фильтра-регулятора (9) через проходник (11) впускной коллектор (12). Манометр фильтра-регулятора должен быть обращен в сторону как на Рис. 4.
- Вверните монтажную трубу (10) в боковое отверстие впускного коллектора (12).
- Полученную сборку свободным концом монтажной трубы (10) вверните в резьбовой порт на вершине резервуара (15).
- Вверните предохранительный клапан (5) в резьбовое отверстие верхней части резервуара (15).
- Наверните крышку (4) на засыпную горловину резервуара через уплотнительное кольцо (3).
- Вверните угловой соединитель (13) в свободное отверстие впускного коллектора (12).
- Удостоверьтесь, что концы угловых соединителей (13) на Рис. 3 и на Рис. 4 направлены друг к другу.

- Вставьте концы воздушного шланга (20) в угловые соединители (13) воздушной линии и линии абразива соответственно.

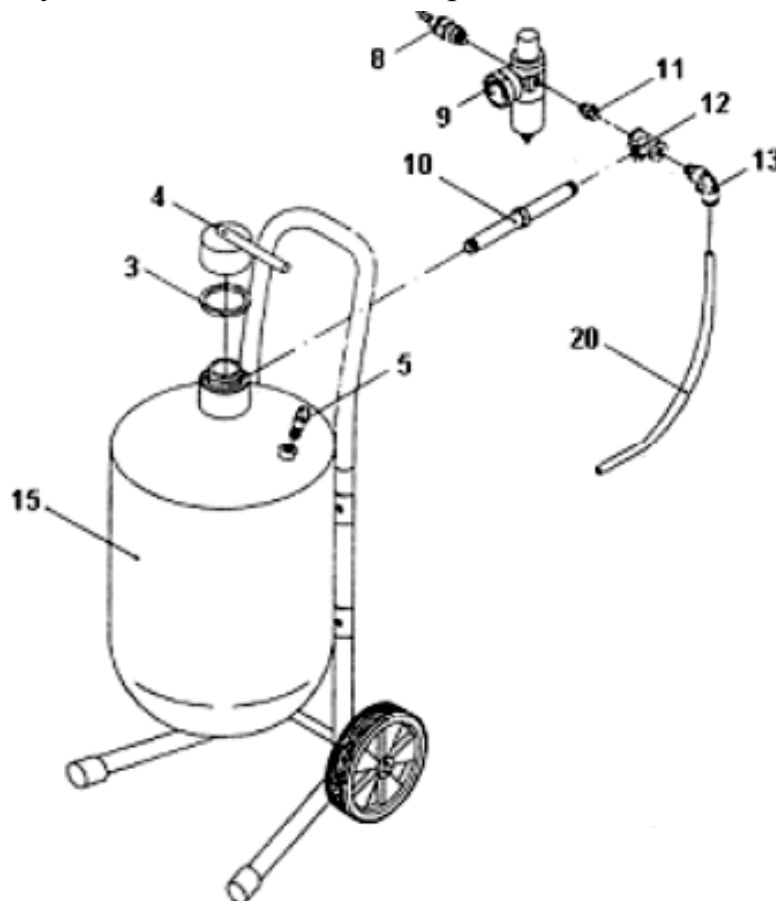


Рис. 4.



Проверьте все операции по каждому шагу, чтобы гарантировать надежность сборки до начала работы с аппаратом.



Для питания установки сжатым воздухом требуется подключение к компрессору.



Давление сжатого воздуха 60-125 PSI (4 – 8,6 кг/см²), расход воздуха 6 -25 CFM (170 – 708 л/мин), в зависимости от диаметра используемого пескоструйного сопла.



Превышение рекомендованного давления ведет к преждевременному износу сопла пескоструйного пистолета и других узлов и деталей установки.

Недостаточное давление воздуха не обеспечивает эффективность работы пескоструйного пистолета и приводит к перерасходу абразивного материала.



Выбор абразивного материала зависит от выполняемых на установке работ. Для выбора абразивного материала рекомендуется проконсультироваться со специалистами в области обработки интересующих Вас материалов и деталей.

Тип абразивного материала влияет на эффективность аппарата, а также на долговечность его расходных элементов.

3.4. ЭКСПЛУАТАЦИЯ ПЕСКОСТРУЙНГО АППАРАТА



К работе на аппарате и его обслуживанию допускаются только квалифицированные, специально обученные работники.



Убедитесь, что используемый Вами абразив сухой и чистый.

В выпускном коллекторе (12), вентиле абразива (26), шланге абразива (21) и инжекторе (24) не должно быть засоров.



Наденьте защитную одежду и обязательно защитную маску с респиратором. Работа без маски может нанести вред здоровью из-за попадания абразива в глаза и дыхательные пути.



- ▶ Закройте вентиль абразива (26).
- ▶ Засыпьте ~ 11 кг абразива в резервуар (используйте воронку).
- ▶ Надежно закройте крышку (4) через кольцевое уплотнение (3).
- ▶ Поверните маховик регулятора давления против часовой стрелки «до упора» (самое низкое давление). При выключенном компрессоре подключите шланг подачи воздуха от компрессора к штуцеру (8). Надежно закрепите воздушный шланг на штуцере хомутом.
- ▶ Включите компрессор. Проверьте на отсутствие утечек крышку засыпной горловины, все шланги и соединения. Убедитесь в отсутствии утечек в пневмосистеме, начиная от компрессора. При необходимости герметизируйте её.



Найти утечку воздуха в пневмосистеме довольно просто. Оденьте защитную одежду и маску. Откройте воздушный вентиль, при закрытом выпускном клапане инжектора создайте в системе давление 60PSI. Проведите рукой вдоль всех трубопроводов и соединений пневмосистемы, начиная от компрессора, до пескоструйного инжектора. Любую утечку Вы почувствуете сразу.

- ▶ Поверните маховик регулятора давления воздуха (9) медленно по часовой стрелке, пока манометр не покажет желаемое давление.
- ▶ Откройте выпускной вентиль абразива (26), направьте инжектор (24) на обрабатываемую поверхность и откройте выпускной клапан инжектора (нажмите рукоятку). Начнется подача абразива из инжектора.
- ▶ Чтобы выключить аппарат, закройте выпускной клапан инжектора (24), (отпустите рукоятку инжектора) и поверните маховик регулятора давления (9) против часовой стрелки, пока манометр не покажет «0». Откройте выпускной клапан инжектора (24) чтобы сбавить оставшееся в аппарате давление и убедиться, что подача воздуха выключена.

- ▶ Если в колбе влагоотделителя (9) много воды, откройте донный клапан колбы, чтобы дренировать воду.



Если влажность воздуха высока (90 – 100%), фильтр влагоотделитель может не справиться с удалением влаги из пневмосистемы в течение продолжительного времени. В этом случае рекомендуется периодически останавливать работу и сливать конденсат из фильтра.



После 1,5 – 2 часов непрерывной работы с аппаратом, следует делать перерыв продолжительностью 20 – 30 мин.

4. ТЕХНИЧЕСКОЕ ОБСЛУЖИВАНИЕ



Оградите Ваш компрессор от вредного воздействия, которое может оказать на него пескоструйный аппарат из-за близкого их взаимного расположения. Сносимая ветром на компрессор пыль от обрабатываемой поверхности в состоянии вывести Ваш компрессор из строя на длительное время и принудить Вас к дорогостоящему ремонту.

Как минимум, применяйте длинные воздушные шланги, располагайте компрессор как можно дальше от места обработки. А ещё лучше – в другом помещении или за оградой.



Детали пескоструйного аппарата, контактирующие с абразивом, изнашиваются довольно быстро, и требуют повышенного внимания к своему состоянию.



При возникновении утечек в пневмосистеме следует прекратить работу и незамедлительно их устранить.



Следите за состоянием шланга подачи абразива. В местах утончения по причине износа шланг, обычно, имеет вздутия (грыжи). Если Вы обнаружите вздутие шланга, немедленно замените его на новый.



Не оставляйте абразивный материал в резервуаре на длительное время во избежание слеживания и образования пробок.



Не допускайте попадания воды в резервуар..

5. ХРАНЕНИЕ И ТРАНСПОРТИРОВАНИЕ



ВСЕ РАБОТЫ ПО РАСПАКОВКЕ, И ХРАНЕНИЮ И ТРАНСПОРТИРОВАНИЮ ДОЛЖНЫ ВЫПОЛНЯТЬСЯ ИСКЛЮЧИТЕЛЬНО ОБУЧЕННЫМ ПЕРСОНАЛОМ.

По прибытии товара необходимо проверить комплектность поставки по сопроводительным документам и целостность упаковки. При обнаружении отсутствующих частей, возможных дефектов или повреждений, нужно

проверить поврежденные картонные коробки согласно упаковочному листу. О поврежденных или отсутствующих частях немедленно ПИСЬМЕННО информировать отправителя.

ХРАНЕНИЕ:

-Оборудование должно храниться в складском помещении, если хранится на улице, должно быть защищено от влаги.

-Температура хранения: -25°C - $+55^{\circ}\text{C}$.

ТРАНСПОРТИРОВАНИЕ:

К потребителю оборудование доставляется транспортными средствами или судами.

-Для транспортировки использовать крытые автомобили или контейнеры.

-При транспортировке комплект оборудования должен быть увязан (опалечен) во избежание разукomплектования.

6. ЗАКАЗ ЗАПАСНЫХ ЧАСТЕЙ И АКСЕССУАРОВ

Заказы на запчасти оборудования АЕ&Т принимаются электронным письмом по адресу help@aet-auto.ru . Обратитесь по указанному адресу электронной почты для получения детального чертежа, списка запасных деталей, а также для уточнения артикула и наименования запасной части.

7. ОСОБЫЕ ЗАМЕЧАНИЯ

УТИЛИЗАЦИЯ ОТРАБОТАННОГО МАСЛА

Отработанное масло, слитое из гидравлической системы, является продуктом, загрязняющим окружающую среду, и должно быть утилизировано в соответствии с законодательством той страны, в которой установлено оборудование.

УТИЛИЗАЦИЯ ОБОРУДОВАНИЯ

Срок эксплуатации пескоструйной камеры 5 лет. Если камера повреждена так, что её больше нельзя использовать, утилизируйте её.

Для предотвращения загрязнения окружающей среды все отходы, образующиеся при утилизации изделий и их частей, подлежат обязательному сбору с последующей утилизацией в установленном порядке и в соответствии с действующими требованиями и нормами отраслевой нормативной документации, в том числе в соответствии с СанПиНом 2.1.7.1322-03 «Гигиенические требования к размещению и обезвреживанию отходов производства и потребления». Если это необходимо для налогового учета, операция по утилизации должна быть отражена в бухгалтерских документах в соответствии с законодательством той страны, в которой установлено оборудование

8. ГАРАНТИЙНЫЕ УСЛОВИЯ

ГАРАНТИЙНЫЕ ОБЯЗАТЕЛЬСТВА

Гарантийный срок эксплуатации исчисляется со дня продажи товара, В течение гарантийного срока, в случае обнаружения неисправностей, вызванных заводскими дефектами, покупатель имеет право на бесплатный ремонт. При отсутствии на гарантийных талонах даты продажи, заверенной печатью организации-продавца, срок гарантии исчисляется со дня выпуска изделия. Все претензии по качеству будут рассмотрены только после получения Акта Рекламации, После получения акта рекламации сервисный центр в течение 3 рабочих дней выдает Акт Проверки Качества,

ГАРАНТИЯ НЕ РАСПРОСТРАНЯЕТСЯ

-На изделия с механическими повреждениями, следами химического и термического воздействия, а также любыми воздействиями, происшедшими вследствие действия сторонних обстоятельств, не вызванных заводскими дефектами.

-На изделия, работоспособность, которых нарушена вследствие неправильной установки или несоблюдения требований технической документации.

-На изделия, вскрытые потребителем или необученным ремонту данного изделия персоналом.

-На расходные материалы, а также любые другие части изделия, имеющие естественный ограниченный срок службы (клапана, плунжера, прокладки, уплотнения, сальники, манжеты и т.п.)

МЕСТО ПРОВЕДЕНИЯ ГАРАНТИЙНОГО РЕМОНТА

Гарантийный ремонт производится в уполномоченном сервисном центре или на месте установки (для оборудования, требующего монтажа, при наличии акта о техническом освидетельствовании или об установке).

Покупатель - юридическое лицо - самостоятельно доставляет оборудование в сервисный центр в соответствии с инструкциями изготовителя о транспортировке и упаковке. Условия гарантии не предусматривают профилактику и чистку изделия, а также выезд мастера к месту установки изделия с целью его подключения, настройки, ремонта, консультации. Транспортные расходы не входят в объем гарантийного обслуживания.

Гарантийный ремонт оборудования осуществляется в течение 21 рабочего дня с момента получения акта экспертизы и при наличии запасных частей на складе. В случае признания ремонта гарантийным пересылка запчастей в другой город (в пределах РФ) осуществляется за счет поставщика только транспортной компанией по выбору поставщика.

Адреса уполномоченных сервисных центров ООО "Атланта": Адреса сервисных центров, уполномоченных ООО «Атланта» на проведение гарантийных ремонтов оборудования торговой марки АЕ&Т,
--

Вы можете посмотреть по ссылке: <http://aet-auto.ru/ru/service.html>

Образец Акта Рекламации вы можете получить по ссылке: <http://aet-auto.ru/ru/service.html>

Оперативную информацию, связанную с рекламациями на оборудование торговой марки АЕ&Т, Вы можете получить по телефону горячей линии: **8-800-333-94-97**

СРОКИ ПРИЕМА РЕКЛАМАЦИЙ

Рекламация по количеству принимается в течение 10 дней с даты получения товара клиентом или его представителем. Для региональных клиентов к этому сроку прибавляется срок доставки товара транспортной компанией.

Рекламация по качеству на изделия с заводским дефектом принимается в течение всего гарантийного срока, указанного в инструкции.

Рекламация на изделия с механическим повреждением принимается в течение месяца с даты получения товара клиентом или его представителем.

Товар на экспертизу должен быть представлен в неповрежденной заводской упаковке. Эта исключит вероятность, что товар был поврежден при транспортировке или на складе покупателя.

С условиями гарантии ознакомлен:

Дата _____ Подпись _____

9. СВИДЕТЕЛЬСТВО О ПРИЕМКЕ

验收证书	
Свидетельство о приемке	
Товар соответствует заявленным техническим параметрам.	
该产品符合规定的技术参数	
Серийный номер	
序列号	
Артикул	
产品型号	
Дата проверки	
检验日期	
	Место печати 盖章
Отдел контроля качества 质检部	

Гарантийный талон

Наименование изделия: ПЕСКОСТРУЙНЫЙ АППАРАТ

Модель Т-06505 Серийный номер изделия _____

Торгующая
организация _____

Дата покупки _____

Срок гарантии **ДВЕНАДЦАТЬ** месяцев со дня продажи.

М.П