



Информация о модели
на официальном сайте ЗУБР:



ТСВ-38-1300



КСВ-38-1300



КСВ-42-1700



ЗАО «ЗУБР ОВК» РОССИЯ, 141002, Московская область, г. Мытищи-2, а/я 36

Производитель оставляет за собой право вносить изменения в характеристики изделия без предварительного уведомления.
Приведенные иллюстрации не являются обязательными. Ответственность за опечатки исключается.

Триммер электрический

ТСВ-38-1300 КСВ-38-1300 КСВ-42-1700

www.zubr.ru



U: 230712
Версия: 210224

Руководство по эксплуатации. Паспорт  Русский язык

Уважаемый покупатель!

При покупке изделия:

- требуйте проверки его исправности путем пробного включения, а также комплектности согласно комплекту поставки;
- убедитесь, что гарантийный талон оформлен должным образом и содержит серийный номер изделия, дату продажи, штамп магазина и подпись продавца.

Перед первым включением изделия внимательно изучите настоящее руководство по эксплуатации и строго выполняйте содержащиеся в нем требования. Только так Вы сможете научиться правильно обращаться с изделием и избежать ошибок и опасных ситуаций. Храните данное руководство в течение всего срока службы Вашего изделия.

▲ ВНИМАНИЕ

ПРОЧИТЕ РУКОВОДСТВО И НЕ НАЧИНАЙТЕ РАБОТУ С ИЗДЕЛИЕМ, ПОКА ВЫ НЕ ОЗНАКОМИТЕСЬ С НАСТОЯЩИМИ ПРЕДУПРЕЖДЕНИЯМИ.

Помните! Изделие является источником повышенной травматической опасности.

Применение изделия в промышленных и промышленных объемах, в условиях высокой интенсивности работ и сверхтяжелых нагрузок, снижает срок службы изделия.

НИ В КОЕМ СЛУЧАЕ не устанавливайте на изделие другие режущие инструменты (нестандартные изделия, пильные и зубчатые диски) – это может привести к травмам и повреждениям изделия.

Изделие имеет повышенный уровень шума и вибрации. Рекомендуется работа с применением средств индивидуальной защиты и ограничение времени работы.

Работа без защитного кожуха **ЗАПРЕЩАЕТСЯ**.

Не допускайте детей и лиц, не знакомых с правилами эксплуатации и требованиями настоящей инструкции, к каким-либо операциями и работам с изделием.

Всегда надежно фиксируйте сменный инструмент на валу. Вследствие высоких частоты вращения и нагрузки недостаточная фиксация может привести к откручиванию, срыву и/или повреждению сменного инструмента и изделия, а также к травмам оператора.

Используйте соответствующую одежду и обувь при работе с изделием. Вылетающие из-под рабочего инструмента мелкие камни могут повредить ноги, не защищенные соответствующей обувью или одеждой.

Не помещайте части тела или предметы в зону кошения.

Производитель и продавец не несут никакой ответственности за любой прямой или косвенный ущерб или травмы, причиненные в результате некавалифицированного ремонта или сборки изделия, в результате использования неоригинальных деталей, в результате использования неисправной или поврежденной модели.

ЗАО «ЗУБР ОВК» 141002, Московская обл., г. Мытищи-2, а/я 36.

Изготовлено для ЗАО «ЗУБР ОВК» (Россия, 141002, Московская обл., г. Мытищи-2, а/я 36) на производствах ОКБ ЗУБР-ВОСТОК:

а) Тайвань, Тайчунг, Дали, ул. Хуанхо, 97;

б) КНР, Шанхай, ул. Хонгчао, 808;

в) КНР, Чжэцзян, Данту Хай энд Нью Технолоджи Индастри Парк.

Импортер и Уполномоченная организация по вопросам качества на территории таможенного союза: ООО «ЮТЭК-ТЕХНО», 141732, Московская область, г. Лобня, ул. Московская, д. 7, пом. 32.

заполняется сервисным центром

Сервисный центр _____

Мастер _____
 фамилия

Код неисправности _____

М.П.
 сервисного центра

заполняется сервисным центром

Сервисный центр _____

Мастер _____
 фамилия

Код неисправности _____

М.П.
 сервисного центра

заполняется сервисным центром

Сервисный центр _____

Мастер _____
 фамилия

Код неисправности _____

М.П.
 сервисного центра

Меры безопасности



Необходимо выполнять требования безопасности, предписанные в инструкциях, а также все применимые общие правила по безопасной работе



Перед началом эксплуатации изделия необходимо изучить руководство по эксплуатации. Невыполнение этого требования повышает степень риска получения травм как для Вас, так и для других лиц



Не подвергайте инструмент воздействию дождя и не используйте в условиях повышенной влажности



Используйте средства защиты органов зрения и слуха



При эксплуатации изделия используйте нескользящую обувь



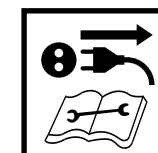
Надевайте нескользящие перчатки для работы в тяжелых условиях



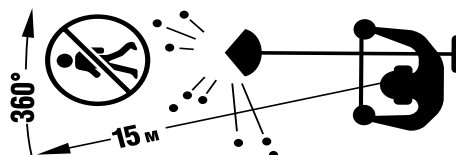
Выдерживайте безопасное расстояние до садового инструмента, когда он работает



Помните об опасности, которую представляют собой отбрасываемые изделием или вылетающие из-под него предметы



Перед техническим обслуживанием отключите кабель питания от сетевой розетки



Не допускайте приближения посторонних лиц, особенно детей и домашних животных к рабочей зоне ближе чем на 15 м



Инструмент класса II, двойная изоляция

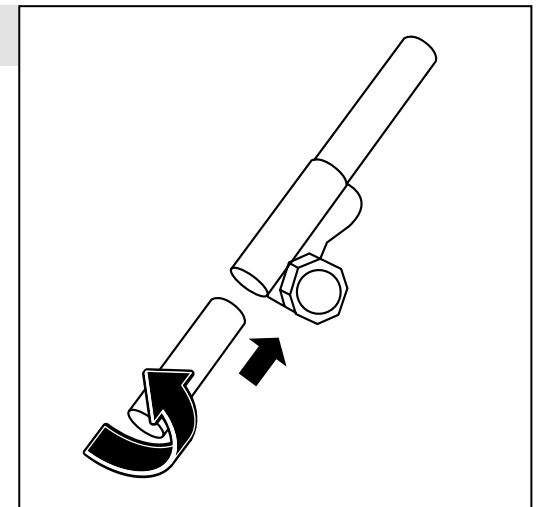
Устройство

- | | |
|--|--|
| 1. Нож (для КСВ-38-1300, КСВ-42-1700) | 16. Винт |
| 2. Катушка с леской | 17. Гровер |
| 3. Защитный кожух | 18. Шайба |
| 4. Дополнительная рукоятка | 19. Крепление кожуха |
| 5. Нижняя часть штанги | 20. Фланец верхний |
| 6. Соединительная муфта | 21. Фланец нижний |
| 7. Верхняя часть штанги | 22. Гайка/Болт
(для КСВ-38-1300, КСВ-42-1700) |
| 8. Кнопка блокировки | 23. Защита диска |
| 9. Двигатель | 24. Прижим для крепления удлинителя |
| 10. Кабель | 25. Крышка катушки |
| 11. Основная рукоятка | 26. Барабан катушки |
| 12. Выключатель | 27. Леска |
| 13. Противоскользкая накладка | 28. Пружина |
| 14. Ремень | 29. Корпус катушки |
| 15. Корпус редуктора
(КСВ-38-1300, КСВ-42-1700) | 30. Винт-барашек катушки |

Инструкции по применению

Сборка

1. Сборка штанги



заполняется сервисным центром

Сервисный центр _____

 Мастер _____
 фамилия

Код неисправности _____

М.П.
 сервисного центра

заполняется сервисным центром

Сервисный центр _____

 Мастер _____
 фамилия

Код неисправности _____

М.П.
 сервисного центра

заполняется сервисным центром

Сервисный центр _____

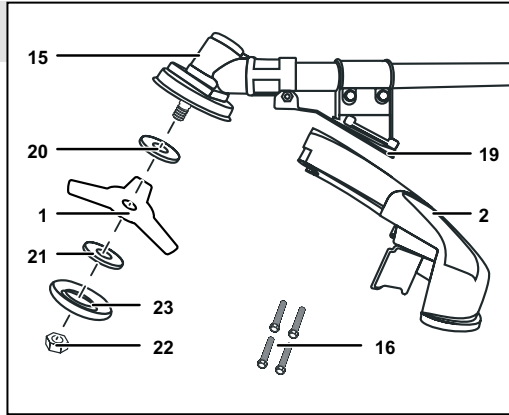
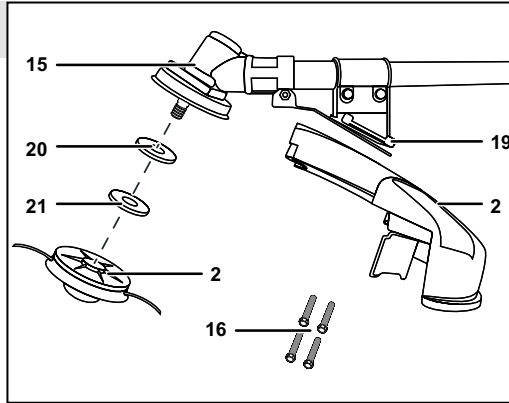
 Мастер _____
 фамилия

Код неисправности _____

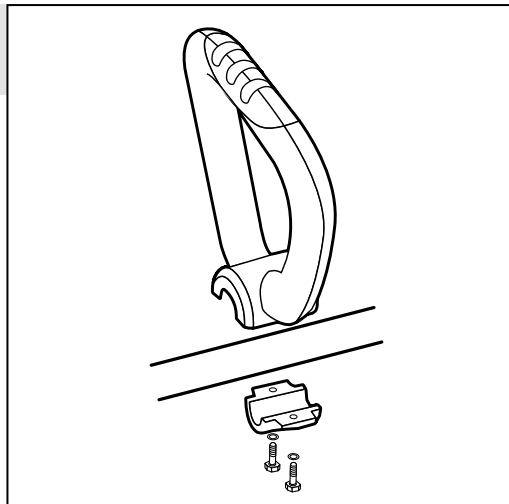
М.П.
 сервисного центра

2. Установка ножа

для КСВ-38-1300, КСВ-42-1700

**3. Установка катушки****4. Установка рукоятки дополнительной**

для ТСВ-38-1300, КСВ-38-1300



заполняется сервисным центром

А

Дата приема

заполняется сервисным центром

В

Дата приема

заполняется сервисным центром

С

Дата приема

Дата выдачи

Дата выдачи

Дата выдачи

Особые отметки

Особые отметки

Особые отметки

М.П.**М.П.****М.П.**

ОТРЫВНОЙ ТАЛОН

А

Изделие _____

Дата продажи _____

Дата приема _____

Дата выдачи _____

Клиент _____

ОТРЫВНОЙ ТАЛОН

В

Изделие _____

Дата продажи _____

Дата приема _____

Дата выдачи _____

Клиент _____

ОТРЫВНОЙ ТАЛОН

С

Изделие _____

Дата продажи _____

Дата приема _____

Дата выдачи _____

Клиент _____

Сведения о приемке и упаковке

Изделие изготовлено и принято в соответствии с требованиями технических условий производителя и признано годным к эксплуатации. Изделие упаковано согласно требованиям технических условий производителя.

Дата выпуска	(число, месяц, год) См. также последние 4 цифры серийного номера (в формате ммгг)
--------------	--

Гарантийный талон

Изделие			
Модель		№ изделия	
Торговая организация	М.П.		
Дата продажи			

▲ ВНИМАНИЕ

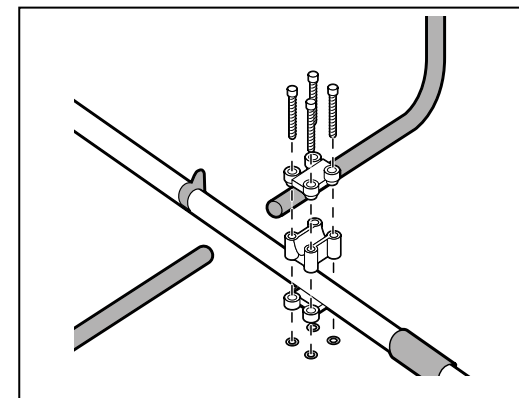
При покупке изделия требуйте у продавца проверки надлежащего качества и комплектности, а также правильного заполнения гарантийного талона.

С условиями гарантии и проведения гарантийного обслуживания согласен. С инструкцией по эксплуатации и мерами безопасности ознакомлен. Изделие получено в исправном состоянии и полностью укомплектовано. Претензий к внешнему виду не имею.

Подпись покупателя	
--------------------	--

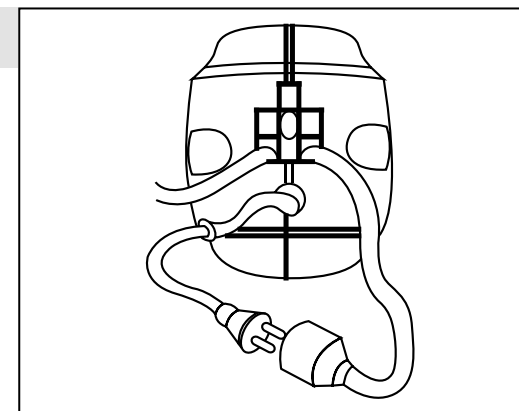
Для обращения в гарантийную мастерскую необходимо предъявить изделие и правильно заполненный гарантийный талон.

для КСВ-42-1700



Подготовка к работе

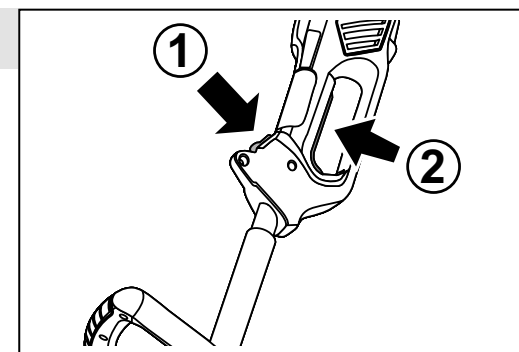
5. Подключение к сети



Порядок работы

6. Запуск

для ТСВ-38-1300, КСВ-38-1300



для КСВ-42-1700

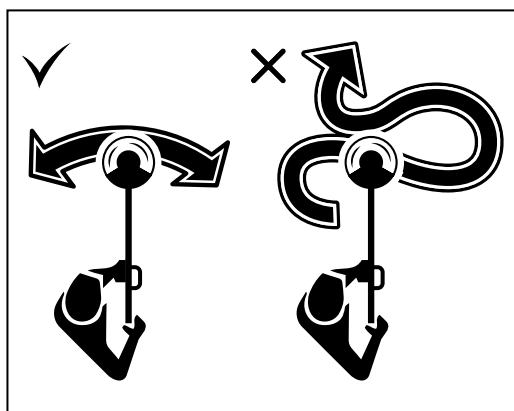
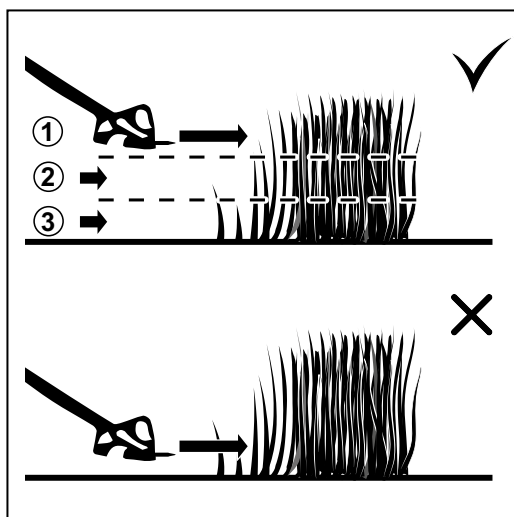
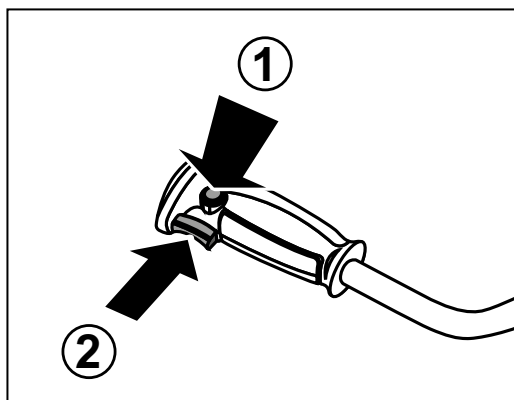


Таблица 1

РЕКОМЕНДУЕМЫЕ ЛЕСКИ ДЛЯ ТРИММЕРА

Сечение КРУГ			Сечение ЗВЕЗДА			Сечение ВИТОЙ КВАДРАТ		
Ø, мм	Длина, м	Артикул	Ø, мм	Длина, м	Артикул	Ø, мм	Длина, м	Артикул
1.3	15	71010-1.3	1.3	15	71020-1.3	1.6	15	71030-1.6
1.6	15	71010-1.6	1.6	15	71020-1.6	2.0	15	71030-2.0
2.0	15	71010-2.0	2.0	15	71020-2.0	2.4	15	71030-2.4
2.4	15	71010-2.4	2.4	15	71020-2.4	3.0	15	71030-3.0
3.0	15	71010-3.0	3.0	15	71020-3.0			

Тип упаковки: карточка подвесная

Сечение КРУГ			Сечение ЗВЕЗДА			Сечение ВИТОЙ КВАДРАТ		
Ø, мм	Длина, м	Артикул	Ø, мм	Длина, м	Артикул	Ø, мм	Длина, м	Артикул
2.4	400	71015-2.4	2.4	400	71025-2.4	2.4	350	71035-2.4
3.0	240	71015-3.0	3.0	240	71025-3.0	3.0	230	71035-3.0

Тип упаковки: катушка

Таблица 2

РЕКОМЕНДУЕМЫЕ КАТУШКИ И ДИСКИ

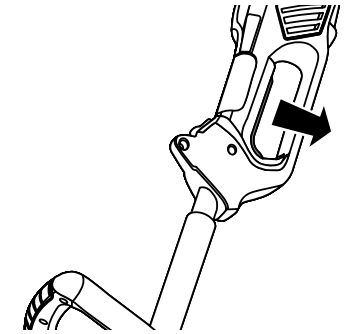
Артикул	Катушки			Диски		
	71101	71105	71110	71115	71140	71145
ТСВ-38-1300	•					
КСВ-38-1300		•	•	•	•	•
КСВ-42-1700		•	•	•	•	•

ВОЗМОЖНЫЕ НЕИСПРАВНОСТИ И МЕТОДЫ ИХ УСТРАНЕНИЯ

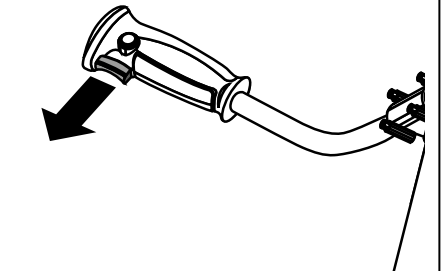
Неисправность	Возможная причина	Действия по устранению
Изделие не включается	Нет напряжения в сети	Проверьте напряжение в сети
	Полный износ щеток	Обратитесь в сервисный центр для замены
	Неисправен выключатель, двигатель или электрический компонент; поврежден кабель	Обратитесь в сервисный центр для ремонта или замены
	Заклинивание вала	Обратитесь в сервисный центр для ремонта
Двигатель работает, но режущий инструмент не вращается	Крепление режущего инструмента не затянуто, инструмент проворачивается	Затяните инструмент
	Срезана резьба крепления инструмента или разрушен сам инструмент	Замените инструмент или обратитесь в сервисный центр для ремонта
Повышенная вибрация изделия	Контакт с твердыми предметами	Исключите контакт
	Односторонний износ режущего ножа	Замените режущий нож
	Ослабление затяжки катушки или резьбовых соединений	Затяните катушку или резьбовые соединения
	Детали механизма сильно изношены	Обратитесь в сервисный центр для ремонта
Результат кошения неудовлетворительный	Кошение на низких оборотах	Увеличьте обороты двигателя, уменьшив подачу триммера или высоту кошения
	Слишком густая растительность	Уменьшите высоту кошения
	Затуплен режущий нож	Замените нож
	Износ лески	Выпустите леску
	Слишком быстрое движение вдоль участка кошения	Уменьшите скорость обработки
Леска не выпускается	Леска закончилась	Замените катушку
	Загрязнение катушки и заклинивание барабана лески	Очистите катушку, освободите барабан
	Леска в катушке перекрутилась, запуталась	Распутайте леску, замените катушку
	Леска спеклась от температуры	Разделите леску или замените катушку

7. Остановка

для ТСВ-38-1300, КСВ-38-1300

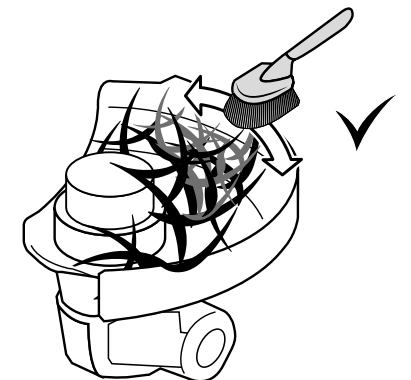


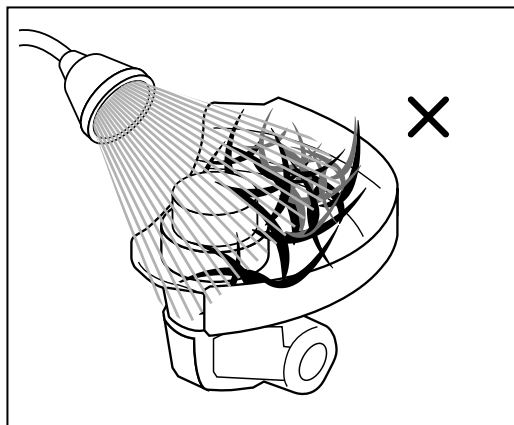
для КСВ-42-1700



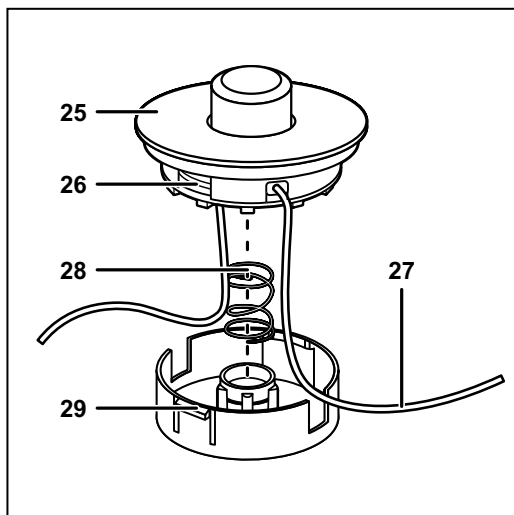
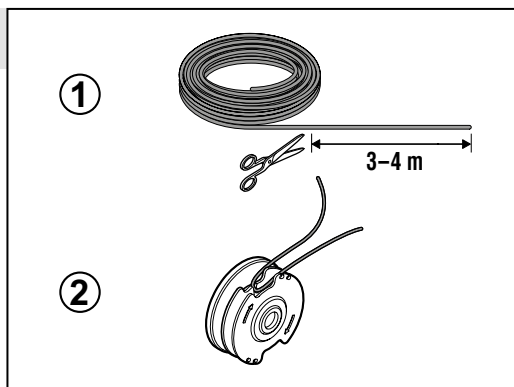
Периодическое обслуживание

8. Очистка





9. Замена лески



вследствие нормального износа, такие как: свечи, фильтры, приводные ремни, тросы воздушной заслонки (управление реверсом, дроссельной заслонки, привода сцепления, тормоза, шнека, желоба и др.), аккумуляторные батареи, стволы, направляющие ролики, защитные кожухи, цанги, патроны, подошвы, пильные цепи, пильные шины, звездочки, шины, угольные щетки, ножи, пилки, абразивы, сверла, буры, леска для триммера и т. п.

з) Инструмент, в конструкцию которого были внесены изменения или дополнения.

и) Незначительное отклонение от заявленных свойств инструмента, не влияющее на его ценность и возможность использования по назначению.

к) На инструмент, вскрывавшийся или ремонтировавшийся в течение гарантийного срока вне авторизованных сервисных центров. Полный актуальный список авторизованных сервисных центров смотрите на сайте zubr.ru.

5) Устранение неисправностей, признанных нами как гарантийный случай, осуществляется на выбор компании ЗУБР посредством ремонта или замены неисправного инструмента на новый (возможно и на модель следующего поколения). Замененные инструменты и детали переходят в собственность компании.

6) Гарантийные претензии принимаются в течение гарантийного срока. Для этого предъявите или отправьте неисправный инструмент в указанный в документации (актуальный список сервисных центров смотрите на сайте zubr.ru) сервисный центр, приложив заполненный гарантийный талон, подтверждающий дату покупки товара и его наименование. Инструмент, переданный дилеру или в сервисный центр в частично или полностью разобранном виде, под действие гарантии не подпадает. Все риски по передаче и пересылке инструмента дилеру или в сервисный центр несет владелец инструмента.

7) Другие претензии, кроме упомянутого права на бесплатное устранение недостатков инструмента, под действие нашей гарантии не подпадают.

8) После гарантийного ремонта на условиях расширенной гарантии, срок расширенной гарантии инструмента не продлевается и не возобновляется.

9) Для всех электроинструментов обязательно регулярное техническое обслуживание. Периодичность ТО равна сроку службы комплекта угольных щеток.

10) Срок службы изделия составляет 5 лет.

Уважаемый пользователь!

Доводим до Вашего сведения следующие критерии отнесения неисправностей к безусловно негарантийным случаям:

Неисправность	Причина	Методы предотвращения
Повреждения редуктора	Перегрузка, вызванная работой без защитного кожуха или с поврежденным отрезным ножом	Не работать без защитного кожуха, следить за состоянием отрезного ножа
	Использование несоответствующей режущей гарнитуры	Использовать соответствующую режущую гарнитуру
	Естественный износ	Своевременно производить смазку редуктора
Выход из строя электродвигателя	Полный износ щеток	Своевременная замена щеток
	Перегрузка двигателя Износ в следствие нормальной эксплуатации	
Выход из строя редуктора	Естественный износ	Своевременно производить смазку редуктора
	Отсутствие смазки	
Потеря мощности	Масло в редукторе пришло в негодность	Проводить ежегодное смазывание
	Масло в штанге пришло в негодность	
Сильная вибрация	Естественный износ режущей гарнитуры	Заменить режущую гарнитуру

ство и сроки проведения гарантийного ремонта, пожалуйста, сообщите об этом в службу поддержки **ЗУБР** по электронной почте на адрес: **zubr@zubr.ru**.

Данная гарантия не ограничивает право покупателя на претензии, вытекающие из договора купли-продажи, а также не ограничивает законные права потребителей.

Мы предоставляем гарантию на инструменты **ЗУБР** на следующих условиях:

1) Гарантия предоставляется в соответствии с нижеперечисленными условиями путем бесплатного устранения неисправностей инструмента в течение установленного гарантийного срока, которые доказано обусловлены дефектами материала или изготовления.

2) Гарантийный срок начинается со дня покупки инструмента первым владельцем.

3) Срок и условия гарантии зависят от серии и артикула инструмента, просим Вас внимательно ознакомиться с условиями гарантии на момент покупки.

Базовая гарантия

Гарантийный срок составляет 36 месяцев со дня продажи.

На серию **МАСТЕР** устанавливается базовая гарантия сроком 3 года, при условии только бытового применения. В случае профессионального использования инструмента серии **МАСТЕР** базовая гарантия устанавливается 1 год с даты продажи.

На серию **ПРОФЕССИОНАЛ (основной цвет корпуса синий)** устанавливается базовая гарантия сроком 3 года. Для серии **ПРОФЕССИОНАЛ** разрешается эксплуатация в профессиональных целях, за исключением сверхвысоких нагрузок или тяжелых внешних условий эксплуатации, превышающих нормы, указанные в «Инструкции по эксплуатации».

Расширенная гарантия

На серию **МАСТЕР** устанавливается расширенная гарантия сроком на 5 лет. Расширенная гарантия предоставляется только при условии бытового применения и регистрации на сайте **zubr.ru**.

На серию **ПРОФЕССИОНАЛ** устанавливается расширенная гарантия 5 лет при условии регистрации на сайте **zubr.ru**. Для серии **ПРОФЕССИОНАЛ** разрешается эксплуатация в профессиональных целях, за исключением сверхвысоких нагрузок или тяжелых внешних условий эксплуатации,

превышающих нормы, указанные в «Инструкции по эксплуатации».

Расширенная гарантия предоставляется только при условии, если владелец регистрирует инструмент на сайте производителя по адресу **zubr.ru** в разделе «Сервис» в течение 4 недель с момента покупки. Регистрация расширенной гарантии возможна только после подтверждения покупателем согласия на обработку персональных данных, запрашиваемых в процессе регистрации. Сроки гарантии на конкретную модель инструмента можно проверить на сайте производителя по адресу **zubr.ru**.

4) Гарантия не распространяется на:

а) Детали, подверженные рабочему и другим видам естественного износа, а также на неисправности инструмента, вызванные этими видами износа. А также на инструмент, имеющий полную выработку ресурса, сильное внешнее или внутреннее загрязнение.

б) Неисправности инструмента, вызванные несоблюдением Инструкции по эксплуатации или произошедшие вследствие использования инструмента не по назначению, во время использования в условиях окружающей среды, выходящих за пределы указанных в Инструкции по эксплуатации, ненадлежащих производственных условиях, вследствие перегрузок или недостаточного, ненадлежащего технического обслуживания или ухода. К безусловным признакам перегрузки изделия относятся, помимо прочих: появление цветов побежалости, одновременный выход из строя ротора и статора, деформация или оплавление деталей и узлов изделия, потемнение или обугливание проводов электродвигателя под действием высокой температуры.

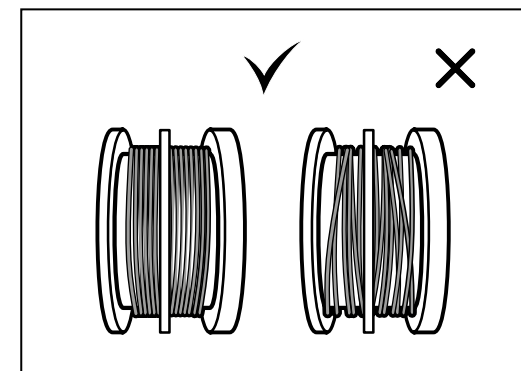
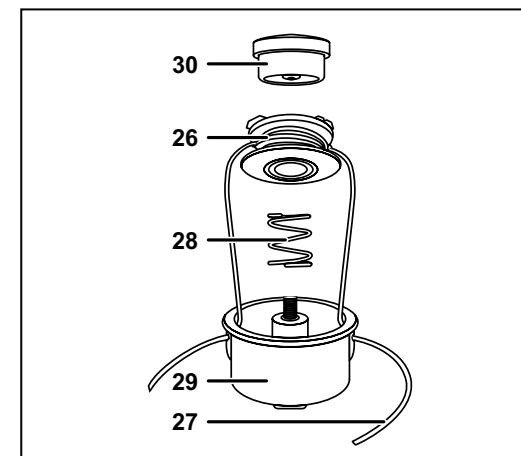
в) При использовании изделия в условиях высокой интенсивности работ и сверхтяжелых нагрузок.

г) На профилактическое и техническое обслуживание инструмента, например: смазку, промывку.

д) Неисправности инструмента вследствие использования принадлежностей, сопутствующих и запасных частей, которые не являются оригинальными принадлежностями/частями **ЗУБР**.

е) На механические повреждения (трещины, сколы и т.д.) и повреждения, вызванные воздействием агрессивных сред, высокой влажности и высоких температур, попаданием инородных предметов в вентиляционные отверстия инструмента, а также повреждения, наступившие вследствие неправильного хранения и коррозии металлических частей.

ж) Принадлежности, быстроизнашивающиеся части и расходные материалы, вышедшие из строя



Технические характеристики

Артикул	ТСВ-38-1300	КСВ-38-1300	КСВ-42-1700
Напряжение сети питания, В/Гц	230~	230~	230~
Частота тока, Гц	50	50	50
Номинальная потребляемая мощность, Вт	1300	1300	1700
Частота вращения на холостом ходу, об/мин	7000	7000	7500
Посадка катушки	M10 x 1.0 RH	M10 x 1.25 LH	
Диаметр кошения леской/ножом, см	38 / —	38 / 25.5	42 / 25.5
Толщина лески, мм	1.8	2	2
- установленная	1.6 – 2.5	1.6 – 2.5	1.6 – 2.5
- рекомендуемая			
Тип катушки	полуавтомат		
Тип изделия	технически сложное		
Разъемная штанга	есть	есть	есть
Уровень звукового давления (к=3), дБ	92	92	92
Уровень звуковой мощности (к=3), дБ	96	96	96
Среднеквадратичное виброускорение (к=1.5), м/с ² :	4.1	4.1	4.1
Класс безопасности по ГОСТ 12.2.007.0-75	II класс		
Масса изделия, кг	4.5	5	6
Масса в упаковке, кг	5.5	6	7
Назначенный срок службы, лет	5	5	5
Назначенный срок хранения, лет	7	7	7

Комплект поставки

Триммер	1 шт.	1 шт.	1 шт.
Плечевой ремень	1 шт.	1 шт.	1 шт.
Защитный кожух	1 шт.	1 шт.	1 шт.
Дополнительная рукоятка	1 шт.	1 шт.	1 шт.
Набор крепежа	1 шт.	1 шт.	1 шт.
Ключ	1 шт.	1 шт.	1 шт.
Нож	–	1 шт.	1 шт.
Катушка с леской	1 шт.	1 шт.	1 шт.
Инструкции по безопасности	1 экз.	1 экз.	1 экз.
Руководство по эксплуатации	1 экз.	1 экз.	1 экз.

▲ ВНИМАНИЕ

Убедитесь, что на изделии и комплекте принадлежностей отсутствуют повреждения, которые могли возникнуть при транспортировке.

нож, т.к. при неравномерной заточке возможен сильный дисбаланс при его вращении и, как следствие, повышенная нагрузка на отдельные узлы изделия вплоть до их повреждения.

Периодически (рекомендуем после каждого использования) очищайте внутренние поверхности кожуха **2** от налипшей травы.

Для этого:

- Выключите изделие выключателем и отключите его от сети;
- дождитесь полной остановки всех вращающихся частей под кожухами;
- подходящим твердым предметом удалите всю налипшую траву с внутренних поверхностей кожухов. Рекомендуем сделать это до полного высыхания травы.

Регулярно, раз в год или через 100 часов работы, меняйте смазку редуктора **15**. Для этого открутите болт на редукторе и с помощью шприца добавьте около 50 г смазки. Рекомендуемая смазка – **ЗУБР** арт. **70641-125**.

ПРИМЕЧАНИЕ! Недостаточное количество смазки в редукторе приводит к повышенному нагреву и износу шестерен и может привести к выходу изделия из строя. Также необходимо периодически смазывать вал триммера. Для этого, снимите редуктор (для **КСВ-38-1300**, **КСВ-42-1700**), открутив фиксирующие его болты. После чего, достаньте вал, очистите ветошью и равномерно нанесите новый слой смазки. Собирайте в обратном порядке. Смазку допускается производить тем же типом масла, что и редуктор.

Все другие виды технического обслуживания должны проводиться только квалифицированными специалистами сервисных центров, с использованием оригинальных запасных частей **ЗУБР**.

Инструкции по безопасности

Перед началом работы осмотрите и визуально проверьте изделие и сетевой кабель на отсутствие видимых механических повреждений.

При повреждении корпуса или электрического кабеля **НЕ ИСПОЛЬЗУЙТЕ** изделие, но обратитесь в сервисный центр для ремонта или замены.

Не допускайте детей и лиц, не знакомых с правилами эксплуатации и требованиями настоящей инструкции, к каким-либо операциям и работам с изделием.

Не допускайте присутствия посторонних лиц на расстоянии менее 15 м от места проведения работ.

Не включайте и не эксплуатируйте изделие со снятыми защитными кожухами.

Работа без защитного кожуха **ЗАПРЕЩАЕТСЯ**.

Не прикасайтесь к работающим, движущимся (в том числе под кожухами, крышками) частям изделия. Не пытайтесь удерживать или тормозить движущиеся части изделия.

НИ В КОЕМ СЛУЧАЕ не устанавливайте на изделие другие режущие инструменты (пилы и зубчатые диски) – это может привести к травмам и повреждениям изделия.

Не производите очистку корпуса и любые другие работы, не отключив предварительно изделие от сети.

Условия транспортирования, хранения и утилизации

Хранить в чистом виде, со снятым сменным инструментом, в сухом проветриваемом помещении, при температуре от 0 до +40 °С, вдали от источников тепла. Не допускать воздействия: прямых солнечных лучей, механических, химических факторов, влаги, агрессивных жидкостей, резких перепадов температуры и влажности.

Специальных мер консервации не требует.

Транспортировка должна осуществляться в фирменной упаковке производителя, при температуре от -20 до +40 °С. При транспортировке недопустимо воздействие: прямых солнечных лучей, механических и химических факторов, влаги, агрессивных жидкостей, резких перепадов температуры и влажности, нарушение целостности упаковки.

Отслужившее срок службы изделие, дополнительные принадлежности и упаковку следует экологически чисто утилизировать.

Гарантийные обязательства

Мы постоянно заботимся об улучшении качества обслуживания наших потребителей, поэтому, если у Вас возникли нарекания на каче-

Техническое обслуживание

Изделие охлаждается окружающим воздухом. Поэтому не допускайте работы изделия с перекрытыми воздухозаборными отверстиями и регулярно (**ОБЯЗАТЕЛЬНО** после каждого использования) очищайте их от продуктов кошения.

Изделие не требует другого обслуживания.

Все другие виды технического обслуживания должны проводиться только квалифицированными специалистами сервисных центров, с использованием оригинальных запасных частей **ЗУБР**.

Следите за исправным состоянием изделия. В случае появления подозрительных запахов, дыма, огня, искр следует выключить аппарат, отключить его от сети и обратиться в специализированный сервисный центр.

Если Вам что-то показалось ненормальным в работе изделия, немедленно прекратите его эксплуатацию.

Доводим до Вашего сведения, что критерием предельного состояния является одно из следующих событий (в том числе любое их сочетание):

- критический износ основных деталей, проявляющийся через явное, осязаемое нарушение нормальной работы изделия, существенное снижение заявленных технических характеристик, повышенные шум и вибрация, изменение поведения под нагрузкой, чрезмерный нагрев корпуса и / или узлов, искрение и т.п.;
- подвижность доступных закрепленных узлов / деталей.
- Запрещается дальнейшая эксплуатация изделий при выявлении следующих признаков (критические отказы при достижении которых необходимо прекратить работу изделия и отключить его от сети;
- любое повреждение изоляции и / или жил сетевого кабеля;
- любое нарушение прочности и / или целостности корпуса;
- невключение изделия при нажатии выключателя;
- натужный гул или писк при нажатии выключателя, не сопровождающийся вращением катушки;
- появление дыма или запаха гари.

В силу технической сложности изделия, критерии предельных состояний не могут быть определены

пользователем самостоятельно. В случае явной или предполагаемой неисправности обратитесь к разделу «Возможные неисправности и методы их устранения». Если неисправности в перечне не оказалось или Вы не смогли устранить ее, обратитесь в специализированный сервисный центр. Заключение о предельном состоянии изделия или его частей сервисный центр выдает в форме соответствующего Акта.

Периодическое обслуживание

Заправка лески (Рис .9)

При полном расходе лески в катушке, заправьте леску в следующем порядке:

для **ТСВ-38-1300**

- Выключите изделие, дождитесь полной остановки режущего инструмента. Отключите его от сети;
- извлеките барабан **26** из катушки;
- тщательно очистите катушку от загрязнений и остатков лески. Если катушка повреждена, ее следует заменить полностью;
- приготовьте новую леску соответствующего диаметра (см. технические характеристики Вашего изделия);

ПРИМЕЧАНИЕ! Артикулы рекомендованных лесок приведены в **таблице 1**.

- сложите ее пополам, оставив один конец длиннее другого на 10–15 см;
- вставьте место перегиба в прорезь разделительной перегородки двух секций барабана **26**;
- намотайте свободные концы лески на соответствующие секции барабана **26** в направлении стрелки (на корпусе барабана), не допуская их перехлеста;
- проденьте оставшиеся 20–25 см лески в отверстия (с гильзами) корпуса **29**;
- вставьте барабан **26** в корпус катушки **29**, установив под барабан пружину;
- нажав на катушку, вытяните концы лески полностью наружу.

При затуплении режущего ножа рекомендуем заменить его на новый.

ПРИМЕЧАНИЕ! Артикулы рекомендованных дисков (ножей) приведены в **таблице 2**.

Снятие ножа при замене производите в порядке, обратном установке (см. Подготовка к работе).

ПРИМЕЧАНИЕ! Не рекомендуется затачивать

Назначение и область применения

Триммер электрический **ЗУБР** предназначен для кошения травы на садовых участках и газонах.

Внимательно изучите настоящее руководство по эксплуатации, в том числе раздел «Инструкции по эксплуатации» и Приложение «Общие инструкции по безопасности». Только так Вы сможете научиться правильно обращаться с изделием и избежите ошибок и опасных ситуаций.

Изделие предназначено для непродолжительных работ при нагрузках средней интенсивности в районах с умеренным климатом с характерной температурой от +1 °C до +40 °C, относительной влажностью воздуха не более 80% и отсутствием прямого воздействия атмосферных осадков и чрезмерной запыленности воздуха.

Изделие соответствует требованиям:

- ТР ТС 004/2011 «О безопасности низковольтного оборудования»;
- ТР ТС 010/2011 «О безопасности машин и оборудования»;
- ТР ТС 020/2011 «Электромагнитная совместимость технических средств»;
- ТР ЕАЭС 037/2016 «Об ограничении применения опасных веществ в изделиях электротехники и радиоэлектроники».

Настоящее руководство содержит самые полные сведения и требования, необходимые и достаточные для надежной, эффективной и безопасной эксплуатации изделия.

В связи с продолжением работы по усовершенствованию изделия, производитель оставляет за собой право вносить в его конструкцию незначительные изменения, не отраженные в настоящем руководстве и не влияющие на эффективную и безопасную работу изделия.

К эксплуатации изделия допускаются только лица, достигшие совершеннолетия; имеющие навыки и / или представление о принципах работы и оперирования изделием, а также изучившие эксплуатационную документацию; находящиеся в трезвом состоянии; не под действием лекарств, вызывающих сонливость и / или снижение концентрации внимания; не имеющие заболеваний, вызывающих подобные

состояния, а также иных противопоказаний для работы с машинами.

Все ремонтные работы должны проводиться только квалифицированными специалистами сервисных центров, с использованием оригинальных запасных частей **ЗУБР**.

Инструкции по применению

Сборка

▲ ВНИМАНИЕ

Все работы, связанные со сборкой регулируемой и настройками, производите только при отключенном от электрической сети изделия.

Сборка штанги (Рис. 1)

- Ослабьте зажимную рукоятку соединительной муфты **6**, открутив ее против часовой стрелки.
- Совместите верхнюю и нижнюю штанги. Для облегчения установки совместите фиксирующую кнопку с направляющим пазом соединительной муфты.
- Состыкуйте верхнюю и нижнюю штанги. При этом фиксирующая кнопка должна зафиксироваться (зашелкнуться) в направляющем пазе соединительной муфты.

ПРИМЕЧАНИЕ! Если кнопка не зафиксировалась в направляющем пазе соединительной муфты, то следует слегка повернуть нижнюю штангу относительно верхней до момента фиксации.

- Затяните зажимную рукоятку соединительной муфты, закрутив ее по часовой стрелке.

ПРИМЕЧАНИЕ! В процессе работы с изделием периодически проверяйте степень затяжки зажимной рукоятки соединительной муфты. При необходимости, затяните ее.

Установка ножа (Рис. 2)

(только для КСВ-38-1300, КСВ-42-1700)

- Снимите (если установлена) катушку в порядке, обратном установке (см. ниже).
- Установите на крепление **19** защитный кожух **3**, сориентировав его в сторону оператора, и закрепите четырьмя винтами **16**.

▲ ВНИМАНИЕ

Работа без защитного кожуха ЗАПРЕЩАЕТСЯ.

- Установите на выходной вал верхний фланец **20**, совместив полукруглую выемку на фланце с ответной на фланце редуктора. Вставьте в получившееся отверстие штырь-фиксатор.
- Установите на фланец режущий нож **1**.
- Установите нижний фланец **21**, защиту ножа **23** и гайку/болт **22**.
- Удерживая фиксатором вал от проворачивания, крепко затяните гайку/болт **23** против часовой стрелки (левая резьба).
- Удалите фиксирующий ключ.

Снятие ножа (для очистки, замены или хранения) производите в обратной последовательности.

Установка катушки (Рис. 3)

Для КСВ-38-1300, КСВ-42-1700

Снимите нож (если установлен) в порядке, обратном установке (см. выше).

- Установите на крепление **19** защитный кожух **3**, сориентировав его в сторону оператора, и закрепите четырьмя винтами **16**.

▲ ВНИМАНИЕ

Работа без защитного кожуха **ЗАПРЕЩАЕТСЯ**.

- Установите на выходной вал фланцы **20** и **21**.
- Вставьте штырь-фиксатор.
- Накрутите катушку **2** на вал, вращая против часовой стрелки (левая резьба).
- Удерживая штырем вал от проворачивания, плотно **ЗАТЯНИТЕ** катушку.
- Удалите фиксирующий ключ.

Снятие катушки (для заправки лески или замены) производите в обратной последовательности.

Установка рукоятки дополнительной (Рис.4)

Для ТСВ-38-1300, КСВ-38-1300

Установите рукоятку на верхнюю штангу, закрепив болтами через ушки рукоятки.

Для КСВ-42-1700

- Установите рукоятку на верхнюю часть штанги.
- Установите с обратной стороны штанги крепежный фланец.
- Утяните обе части рукоятки винтами.

- Отрегулируйте положение рукоятки на штанге для удобства работы и крепко затяните винты крепления.

Установите ремень **14**, зацепив карабин за ушко на верхней штанге.

Подключите изделие к сети через удлинитель. Для крепления удлинителя (во избежание разьединения питания при работе) используйте крюк на корпусе двигателя.

▲ ВНИМАНИЕ

Во избежание травм и повреждений, а также выхода изделия из строя, подключение изделия к сети осуществляют только с помощью удлинителей, предназначенных для использования вне помещений.

Перед началом работы:

- Наденьте подходящую одежду (длинные брюки) и закрытую обувь;

▲ ВНИМАНИЕ

Во избежание травм и повреждений НЕ РАБОТАЙТЕ босиком или в открытой обуви.

- при работе используйте средства индивидуальной защиты – очки или маску, наушники;
- удалите детей и животных из зоны кошения на расстояние не менее 15 метров;
- удалите из зоны кошения все предметы, которые могут повредить режущий инструмент изделия или быть захвачены и выброшены из-под движущихся частей инструмента.

Порядок работы

▲ ВНИМАНИЕ

Во избежание травм и повреждений не работайте с изделием при влажной траве.

Наденьте на себя ремень изделия.

Запуск (Рис. 6)

Для включения изделия нажмите кнопку блокировки **8** и, не отпуская ее, нажмите клавишу **12** выключателя.

▲ ВНИМАНИЕ

Перед началом кошения дождитесь полной раскрутки двигателя.

Кошение производите:

- Удерживая штангу в положении, при котором режущий инструмент расположен параллельно земле;
- при максимальных оборотах (для большей эффективности);
- вдали от стволов деревьев, фундаментов, бордюров и проч.;

▲ ВНИМАНИЕ

Контакт вращающегося ножа с твердыми предметами (стволами, корнями, строениями и прочими) может вызвать отскок штанги в сторону, в том числе и в направлении оператора, что может привести к повреждениям и травмам.

- слева направо (в направлении вращения режущего инструмента);
- ножом (только для КСВ-38-1300, КСВ-42-1700), если необходимо косить мелкий кустарник или растения с толстыми стеблями;
- леской, если необходимо косить траву;
- в несколько проходов при высоте растительности более 20 см.

Если во время кошения режущий нож (только для КСВ-38-1300, КСВ-42-1700) ударился о посторонний предмет, **НЕМЕДЛЕННО** выключите изделие, дождитесь полной остановки ножа и внимательно осмотрите его на предмет видимых механических повреждений. Не начинайте работу до полного устранения выявленных повреждений. Работа с поврежденным ножом может привести к повышенной вибрации и повреждениям других элементов изделия.

При кошении леска расходует. Скорость расхода зависит от нескольких факторов (тип и толщина лески, тип скашиваемой растительности). Для выпуска лески необходимо кратко ударить нижней частью катушки о землю (при вращении катушки), избегая удара о камень. Леска будет выпущена на несколько сантиметров, излишки обрежутся ножом на кожухе **3**.

Остановка (Рис .7)

При перерыве или по окончании работы выключите изделие, отпустив клавишу выключателя **12**.

▲ ВНИМАНИЕ

Режущий инструмент до полной остановки некоторое время продолжает вращаться.

Не прикасайтесь к нему, не пытайтесь его остановить и избегайте контакта режущего инструмента с неподвижными объектами до его полной остановки.

При уборке изделия на длительное хранение или при транспортировке разберите его, для чего разъедините верхнюю и нижнюю штанги в порядке, обратном сборке (см. Подготовка к работе).

Рекомендации по эксплуатации

Убедитесь, что напряжение Вашей сети соответствует номинальному напряжению изделия.

Включайте изделие только когда Вы готовы к работе.

Перед первым использованием или после долгого хранения включите изделие и дайте ему по-работать 5–10 с на холостом ходу. Если в это время Вы услышите посторонний шум, почувствуете сильную вибрацию или запах гари, выключите изделие, выньте вилку шнура питания из розетки и установите причину этого явления. Не включайте изделие, прежде чем будет найдена и устранена причина неисправности.

Перед включением изделия убедитесь, что вал не заблокирован, Вы убрали ключ и иные посторонние предметы от вращающихся частей изделия.

При работе изделия расположите сетевой кабель таким образом, чтобы он не мог быть поврежден:

- детьми и животными;
- при хождении, подстригании травы, перемещении садовой техники, копании и других работах на участке;
- при воздействии тепла, солнечного света, осадков, удобрений и других химических веществ.

При необходимости, уберите его в защитный канал.

Изделие **НЕ ИМЕЕТ** защиты от влаги. Поэтому не используйте его вне помещений при сырой растительности (при росе, после дождя), а также при возможности осадков и регулярно проверяйте внешним осмотром корпус изделия и кабель на отсутствие видимых механических повреждений (сколы, трещины, истирание, порезы, расслоения).

При повреждении корпуса или электрического кабеля обратитесь в сервисный центр для ремонта или замены.