

РУКОВОДСТВО ПО ЭКСПЛУАТАЦИИ

Теплогенератор Дизельный
Горячего Воздуха
Лучевого типа

Модели: ДК-17ПЛ, ДК-36ПЛ



По вопросам продаж и поддержки обращайтесь:

Астана +7(7172)727-132, Волгоград (844)278-03-48, Воронеж (473)204-51-73,
Екатеринбург (343)384-55-89, Казань (843)206-01-48, Краснодар (861)203-40-90,
Красноярск (391)204-63-61, Москва (495)268-04-70, Нижний Новгород (831)429-08-12,
Новосибирск (383)227-86-73, Ростов-на-Дону (863)308-18-15, Самара (846)206-03-16,
Санкт-Петербург (812)309-46-40, Саратов (845)249-38-78, Уфа (347)229-48-12

единый адрес: plt@nt-rt.ru

сайт: profteplo.nt-rt.ru



СОДЕРЖАНИЕ:

1. ОБЩИЕ ПОЛОЖЕНИЯ
2. УСТРОЙСТВО ИЗДЕЛИЯ
3. УКАЗАНИЯ ПО ТЕХНИКЕ БЕЗОПАСНОСТИ
4. ЭКСПЛУАТАЦИЯ ТЕПЛОГЕНЕРАТОРА
5. ТЕХНИЧЕСКОЕ ОБСЛУЖИВАНИЕ И РЕМОНТ
6. ТЕКУЩИЙ РЕМОНТ
7. ХРАНЕНИЕ
8. ТРАНСПОРТИРОВКА
9. УТИЛИЗАЦИЯ
10. ГАРАНТИИ ИЗГОТОВИТЕЛЯ
11. СЛУЧАИ УТРАТЫ ГАРАНТИЙНЫХ ОБЯЗАТЕЛЬСТВ
12. КООРДИНАТЫ ПРОИЗВОДИТЕЛЯ
13. КОНТАКТЫ ЦЕНТРАЛЬНЫХ СЕРВИСНЫХ ЦЕНТРОВ
14. ЭЛЕКТРИЧЕСКАЯ СХЕМА

1. ОБЩИЕ ПОЛОЖЕНИЯ

ВНИМАНИЕ! Перед началом эксплуатации внимательно ознакомьтесь с настоящим руководством и изложенными в нем правилами пользования, расположением и назначением органов управления. Соблюдение этого позволит сохранить заводскую гарантию и обеспечит надежную и долговечную работу теплогенератора.

В связи с постоянной работой по совершенствованию изделия, повышающей его надежность и улучшающей условия эксплуатации, в конструкцию могут быть внесены незначительные изменения, не отраженные в настоящем издании руководства.

Данное руководство описывает дизельные генераторы (в дальнейшем теплогенераторы) следующих модификаций:

ДК-17ПЛ- инфракрасный излучатель с тепловой мощностью 17кВт.

ДК-36ПЛ- инфракрасный излучатель с тепловой мощностью до 36кВт

Теплогенераторы предназначены для обогрева промышленных помещений и локальных мест на открытом пространстве в условиях умеренного климата категории размещения 3.1 (УХЛ 3.1) по ГОСТ 15150-69.

Теплогенераторы должны использоваться строго в соответствии с инструкциями производителя. Безопасность и надежность эксплуатации обеспечивается только в том случае, если пользователь ознакомился с информацией, приведенной в настоящем Руководстве и на самом теплогенераторе.

Все теплогенераторы, прежде чем поступить в продажу, проходят строгое тестирование на предмет правильной и безопасной работы.

Основные характеристики

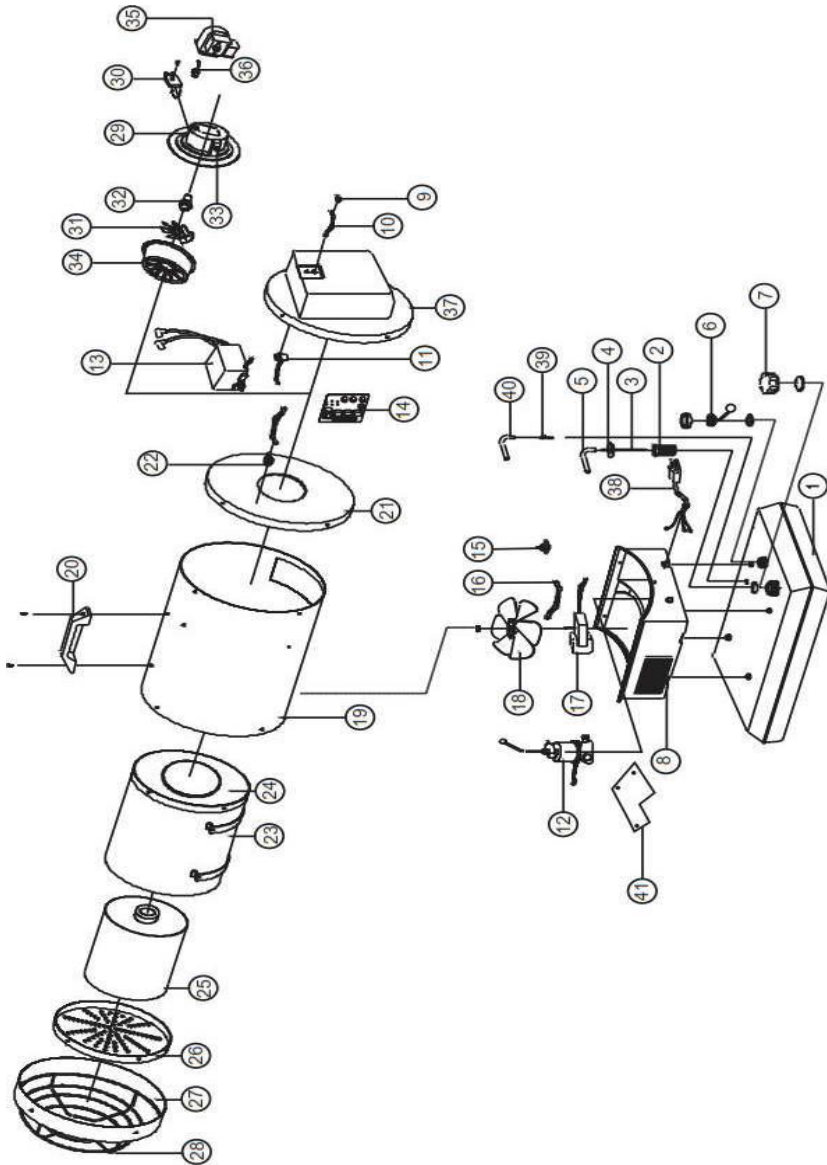
Модель	ДК-17ПЛ	ДК-36ПЛ
Топливо	Дизельное топливо	Дизельное топливо
Теплопроизводительность, кВт	17	36
Напряжение, В	220	220
Габаритные размеры (Д*Ш*В, мм)	508*340*541	677*706*973
Объем бака, л.	15	53
Вес нетто/брутто, кг	12,7/15,8	38
Потребление топлива, кг/ч	1,7	2,2-3

Комплектность

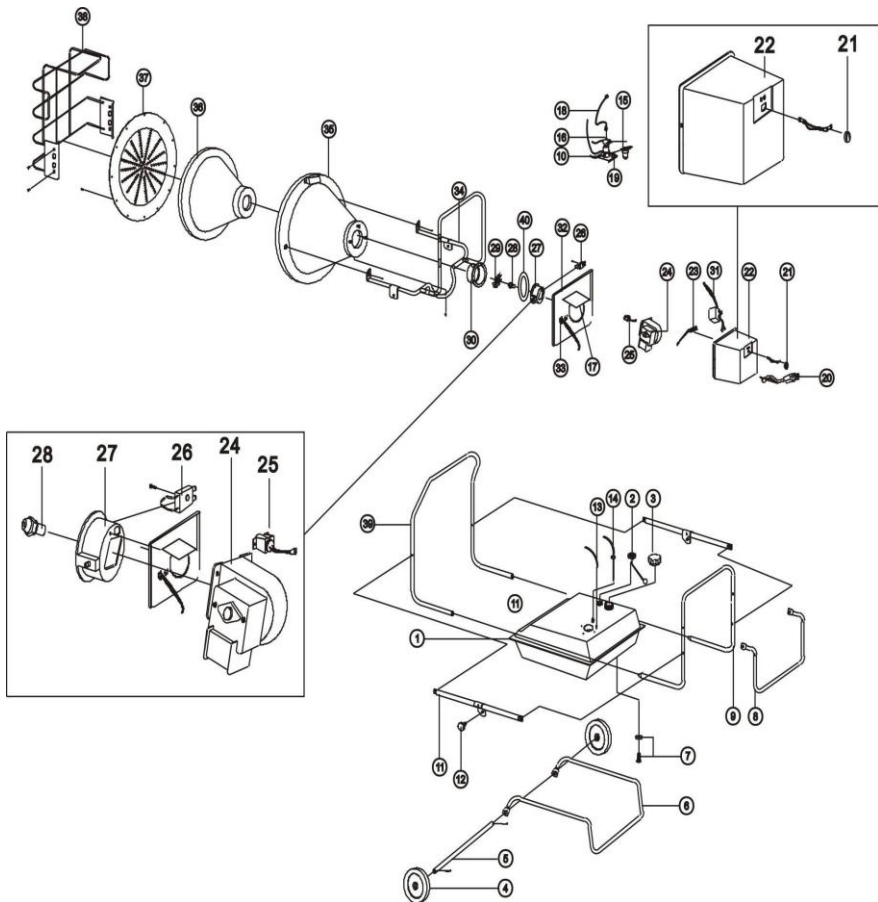
Модель	ДК-17ПЛ, ДК-36ПЛ
Дизельный генератор	Да
Защитная решетка	Да
Ось	Да
Опорная рама	Да
Колесо (2 шт.)	Да
Верхняя ручка	Нет
Винты и гайки	Да
Шплинты, втулки, шайбы для колес	Да
Коробка упаковочная	Да
Паспорт	Да
Сливная пробка	Да

2.УСТРОЙСТВО ИЗДЕЛИЯ

Внешний вид теплогенератора ДК-17ПЛ (Рис.1)



Внешний вид теплогенератора ДК-36ПЛ (Рис.2)



Спецификация теплогенератора ДК-17ПЛ

1	Топливный бак	75-001-0350
2	Топливный фильтр в сборе	75-023-0270
4	Топливная прокладка	75-023-0355
5	Топливный шланг	75-024-0510
6	Указатель уровня топлива	75-022-0210
7	Крышка топливного бака	75-002-0110
8	Ложемент	75-011-0670
9	Выключатель	75-012-0110
10	Провод выключателя	75-012-0220
11	Задняя плата в сборе	75-013-0200
12	Электронный насос в сборе	75-027-0265
13	Трансформатор	75-025-0125
14	Главная печатная плата в сборе	75-025-0415
15	Датчик опрокидывания	75-051-0200
16	Датчик опрокидывания в сборе	75-051-0200
17	Мотор в сборе	75-047-0260
18	Вентилятор	75-047-0200

19	Корпус	75-011-1000
20	Ручка для переноски	75-001-0060
21	Изолятор корпуса	75-011-1100
22	Датчик перегрева 75°	75-040-0100
23	Камера сгорания в сборе	75-035-0800
24	Изолятор камеры	75-035-0820
25	Керамическая вставка	75-035-0830
26	Теплопоглощающая пластина	75-012-0600
27	Держатель решетки	75-011-0650
28	Решетка защитная	75-012-0310
29	Корпус горелки (с кольцом)	75-036-0180
30	Двойной электрод	75-075-0200
31	Лопасть горелки	75-036-0120
32	Сопло	75-036-0410
33	Ниппель	75-040-0610
34	Диффузионная крышка	75-036-0500
35	Двигатель в сборе с вентилятором	75-045-0260
36	Фотоэлемент в сборе	75-038-0210
37	Задняя крышка	75-013-0105
38	Шнур	75-032-0195
39	Трубка возврата топлива, медная	75-055-0100
40	Возвратный шланг	75-055-0200
41	Скобка узла насоса	75-027-0255

Спецификация теплогенератора ДК-36ПЛ

1	Топливный бак	72-001-0110
2	Указатель уровня топлива	72-022-0110
3	Крышка топливного бака	75-002-0100
4	Колесо	72-041-0100
5	Ось	72-041-0200
6	Колесная рама	72-042-0100
7	Винтовая пробка сливного отверстия	72-002-0220
8	Ручка для перевозки	72-042-0200
9	Задняя рама	72-042-0300
10	Опорная пластина насоса	72-025-0510
11	Опора рамы	72-035-0300
12	Круглая ручка для регулировки высоты	72-042-0500
13	Линия возврата топлива	72-023-0210
14	Линия всасывания топлива	72-023-0210
15	Топливный фильтр	72-020-0100
16	Топливный насос	72-027-0155
17	Главная печатная плата с предохранителем	72-025-0415
18	Медная трубка подачи топлива	72-023-0310
19	Датчик опрокидывания	75-051-0200
20	Кабель электропитания	75-032-0165
21	Переключатель режимов обогрева	72-012-0110
22	Задняя крышка	72-013-0110
23	Вспомогательная печатная плата панели	72-014-0110
24	Мотор с вентилятором в сборе	72-045-0120
25	Фотоэлемент в сборе	75-038-0210
26	Двойной электрод	75-075-0200
27	Корпус горелки	72-035-0210

28	Сопло	72-036-0110
29	Лопасть горелки	72-035-0500
30	Диффузионный колпачок	72-036-0200
31	Трансформатор	72-025-0135
32	Опорная пластина горелки	72-035-0110
33	Датчик перегрева	72-040-0100
34	Сборка опоры конического радиатора	72-035-0605
35	Сборка конического радиатора	72-035-0610
36	Керамическая вставка	72-035-0620
37	Теплопоглощающая пластина	72-012-0400
38	Защитное ограждение	72-012-0200
39	Передняя рама	72-042-0400
40	Кронштейн горелки	72-035-0700

Топливная система.

Теплогенератор оборудован насосом высокого давления. Насос всасывает топливо из топливного бака и подает его к форсунке головки горелки. Топливо впрыскивается в камеру сгорания, где мелкие взвешенные капли топлива смешиваются с воздухом, обеспечивающим сгорание.

Зажигание. С трансформатора подается высокое напряжение на двойной электрод. Смесь топлива и воздуха воспламеняется от электрода после распыления в камеру сгорания.

Термостат. Данный теплогенератор оборудован термостатом, который отключает изделие, когда внутренняя температура превышает безопасный предел. Если это устройство выключает теплогенератор, возможно, требуется ремонт.

После понижения температуры ниже безопасного предела можно снова запустить теплогенератор.

Защита электрической системы. В случае отказа тепловой пушки сначала проверьте предохранитель и при необходимости замените его.

Датчик пламени. Теплогенератор оборудована фотодатчиком, который позволяет определять наличие пламени в камере сгорания. Когда пламя гаснет, датчик останавливает подачу электрического тока и теплогенератор отключается.

Воздушная система. Вентилятор обеспечивает принудительную циркуляцию воздуха в камере сгорания, где перегретый воздух подается в переднюю часть камеры, а также продолжает работать, пока нагреватель остывает.

3.УКАЗАНИЯ ПО ТЕХНИКЕ БЕЗОПАСНОСТИ

В помещении, где работает теплогенератор, должна быть обеспечена постоянная вентиляция. Теплогенератор не предназначен для использования под открытым небом.

Для работы используйте дизельное топливо, соответствующее климатическим стандартам региона и сезона пользования. Использование топлива, не отвечающего климатическим стандартам, может вывести из строя насос топливной системы и влечет за собой снятие гарантии на теплогенератор.

Запрещается:

- Подсоединять теплогенератор к воздуховодам.
- Подвергать теплогенератор воздействию прямых атмосферных осадков и продолжительному действию повышенной влажности. Допустимая максимальная влажность воздуха при длительном воздействии - 80 % при температуре 25 °С. Допускается кратковременное применение теплогенератора в условиях повышенной влажности не более 98% при неустановившихся температурных условиях.
- Использовать теплогенератор в помещениях с агрессивной, взрывоопасной и токопроводящей средой, в непосредственной близости от горючих жидкостей, направляя теплогенератор на пожароопасные и легковоспламеняющиеся материалы.
- При включенном теплогенераторе касаться его внутренних частей.

- Перекрывать входное и выходное отверстия.
- Использовать теплогенератор с поврежденным шнуром питания.
- Использовать теплогенератор при снятых защитных решетках, снятой крышке.
- Переносить теплогенератор во время работы
- Допускать попадание воды в теплогенератор.
- Оставлять включенный теплогенератор без присмотра.
- Пользоваться неисправными розеткой и вилкой.

! Оберегайте тепловентилятор от ударов.

4.ЭКСПЛУАТАЦИЯ ТЕПЛОГЕНЕРАТОРА

Эксплуатация теплогенератора должна осуществляться в диапазоне рабочих температур от минус 10°С до плюс 40°С. Расширение температурного диапазона применения допускается только при использовании дизельного топлива, отвечающего климатическим стандартам.

Подготовка к эксплуатации.

Извлеките теплогенератор из упаковки. В случае пребывания на холоде теплогенератор должен быть выдержан в рабочих климатических условиях не менее 2 часов.

Перед первым включением убедитесь, что все винты и соединения плотно и герметично завинчены

Установите теплогенератор так, чтобы был свободный доступ к органам управления и доступ воздуха к воздухозаборной решетке.

Теплогенератор необходимо заземлить.

Заправка теплогенератора топливом.

При заправке убедитесь, что теплогенератор установлен на ровную поверхность. Не допускайте переполнения топливного бака.

В первый раз теплогенератор рекомендуется использовать вне помещения. Это позволит сжечь в безопасной среде все масла, которые использовались в процессе производства. Процесс горения при первом использовании теплогенератора должен длиться не меньше 10 минут.

Запуск теплогенератора.

1. Заполните топливный бак дизельным топливом, в соответствии с климатическими условиями, до отметки «F» на указателе топлива. Не наполняйте бак непосредственно во время эксплуатации теплогенератора

ПРИМЕЧАНИЕ: При первом поджиге после заливания топлива вы можете услышать скрежещущие звуки. Это происходит при выдувании насосом воздуха из топливопроводов. Теплогенератор запустится через несколько секунд. Если он не запустится, следует повторить действия по пункту 4, но заполнив топливный резервуар только наполовину.

2. Убедитесь, что крышка топливного бака надежно закрыта.

3. Подсоедините шнур питания к удлинительному шнуру с разъемом заземления.

4. Установить выключатель в положение "ВКЛ". Загорится индикаторная лампа подачи питания и теплогенератор начнет работать.

Завершение работы.

Переведите выключатель питания в положение «Выкл». После того, как вентилятор остановился, выньте вилку из розетки.

Внимание!

Не вынимайте вилку из розетки до остановки вентилятора. Нарушение этого снимает заводскую гарантию и может привести к выходу теплогенератора из строя.

5.ТЕХНИЧЕСКОЕ ОБСЛУЖИВАНИЕ И РЕМОНТ

Предупреждение: Перед началом выполнения работ по техническому обслуживанию или устранению неполадок не забудьте отключить теплогенератор от источника электропитания.

По окончании каждого отопительного сезона (или раньше, если теплогенератор эксплуатируется в грязном или запыленном помещении) необходимо выполнить работы по техническому обслуживанию теплогенератора.

Электрические компоненты теплогенератора защищены предохранителем, установленным на печатной плате. В случае отказа теплогенератора проверьте предохранитель и при необходимости замените его. Проверьте также источник питания и убедитесь, что на теплогенератор подается стабилизированный ток правильного напряжения.

Никогда не выполняйте обслуживание теплогенератора, пока он не остыл или все еще подключен к источнику питания!

Используйте только оригинальные запчасти для оборудования. При использовании альтернативных компонентов или компонентов сторонних производителей могут возникнуть небезопасные условия эксплуатации, что может привести к отмене гарантийных обязательств.

Рекомендованный график технического обслуживания:

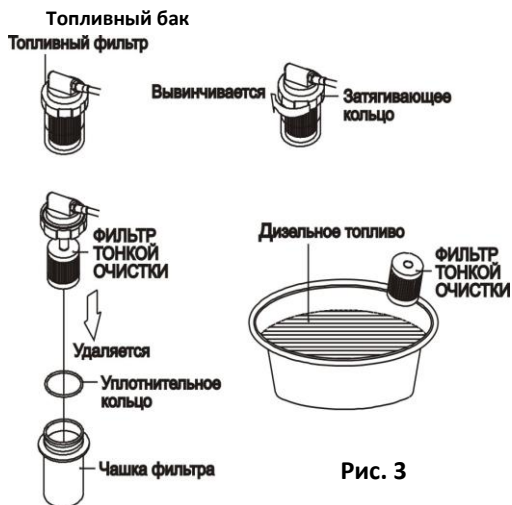


Рис. 3

Промывайте каждые 200 часов работы или при необходимости. Не используйте воду для промывки бака. Используйте только чистое дизельное топливо.

Фильтр

Топливный фильтр следует очищать как минимум два раза на протяжении каждого отопительного сезона, промывая его чистым дизельным топливом. В случае использования загрязненного топлива может потребоваться безотлагательная очистка фильтра (см. рис. 3)

Фотодатчик.

Фотодатчик следует чистить не реже одного раза за отопительный сезон в зависимости от условий. Линзу фотодатчика следует протирать ватной палочкой, смоченной водой или спиртом.

Обратите внимание на правильное положение фотодатчика на рис. 4.

Форсунка

Форсунки следует очищать или заменять как минимум один раз на протяжении каждого отопительного сезона. В случае использования загрязненного топлива может потребоваться безотлагательная очистка или замена форсунки.

Для того, чтобы очистить форсунку, продуйте ее сжатым воздухом через переднее отверстие.

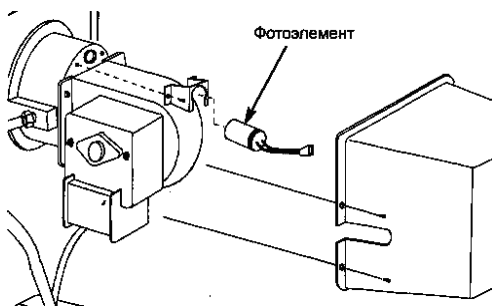
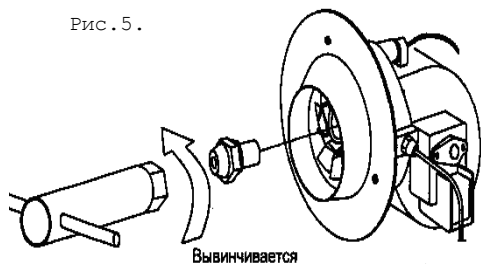


Рис. 4

Для высвобождения всех частиц копоти может потребоваться вымачивание форсунки в чистом дизельном топливе (см. рис. 5).

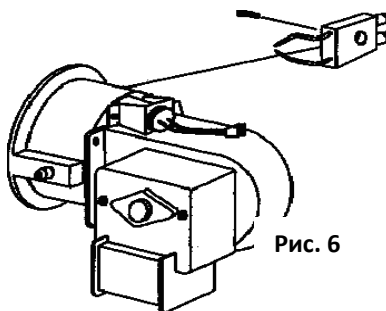
Рис. 5.



заменить. После извлечения очистите оба стержня проволочной щеткой. Настройте зазор между концами стержней электродов, равный 3,5 мм. (См. рис.6)

Двойной электрод

Электроды следует чистить и настраивать зазор каждые 600 часов работы. При необходимости электрод нужно



7. ТЕКУЩИЙ РЕМОНТ

Ремонт тепловентилятора должен производиться только в специализированных мастерских. Перечень возможных неисправностей и методы их устранения приведены в табл.

Проблема	Возможная причина	Решение
Теплогенератор запускается, но вскоре выключается.	<ol style="list-style-type: none"> 1. Загрязнение топливного фильтра. 2. Загрязнение форсунки. 3. Загрязнение фотоэлемента. 4. Фотоэлемент неправильно установлен. 5. Неисправность фотоэлемента. 6. Отсутствие надлежащего электрического соединения между печатной платой и фотоэлементом. 7. Сработал датчик перегрева теплогенератора 	<ol style="list-style-type: none"> 1. Очистите или замените топливный фильтр(см. рис.1). 2. Очистите или замените форсунку (см. рис.2). 3. Очистите или замените фотоэлемент (см. рис.4). 4. Отрегулируйте положение фотоэлемента. 5. Замените фотоэлемент. 6. Проверьте электрические соединения . 7. Убедитесь в том, что ничто не препятствует вращению вентилятора, Установите переключатель электропитания в положение «ВЫКЛ.» и дайте теплогенератору охладиться в течение 5 минут, после чего повторите попытку включения.
Теплогенератор не работает, или двигатель выключается вскоре после включения.	<ol style="list-style-type: none"> 1. В топливном баке нет топлива. 2. Коррозия или неправильный зазор контактов двойного электрода. 3. Загрязнение топливного фильтра. 4. Загрязнение форсунки. 	<ol style="list-style-type: none"> 1. Заполните бак рекомендуемым свежим топливом. 2. Очистите или замените двойной электрод (см.рис. 3). 3. Очистите или замените топливный фильтр (см. рис. 1). 4. Очистите или замените

	<p>5. Проникновение влаги в топливо или в топливный бак.</p> <p>6. Отсутствие надлежащего электрического соединения между трансформатором и печатной платой.</p> <p>7. Провода трансформатора не подсоединены к двойному электроду.</p> <p>8. Неисправность трансформатора.</p>	<p>форсунку (см. рис. 2).</p> <p>5. Промойте топливный бак чистым свежим топливом.</p> <p>6. Проверьте все электрические соединения.</p> <p>7. Подсоедините провода трансформатора к двойному электроду.</p> <p>8. Замените трансформатор.</p>
<p>Вентилятор не работает после подсоединения теплогенератора к сети и установки переключателя электропитания в положение «ВКЛ».</p>	<p>1. Отсутствует электрическое соединение между печатной платой и двигателем.</p> <p>2. Сила тока недостаточна для электропитания теплогенератора.</p>	<p>1. Проверьте все электрические соединения.</p> <p>2. Воспользуйтесь другим удлинителем или попробуйте подсоединить теплогенератор к другой розетке.</p>
<p>Теплогенератор не включается, и световой индикатор не загорается.</p>	<p>1. Сработал датчик перегрева.</p> <p>2. Не подается электроэнергия.</p> <p>3. Перегорел предохранитель.</p> <p>4. Отсутствует надлежащее электрическое соединение между датчиком перегрева и печатной платой.</p>	<p>1. Установите переключатель электропитания в положение «ВЫКЛ.» и дайте теплогенератору охладиться в течение 5 минут, после чего повторите запуск теплогенератора.</p> <p>2. Проверьте надежность соединений кабеля электропитания и удлинителя. Проверьте, подается ли электроэнергия.</p> <p>3. Проверьте предохранитель и замените его, если это необходимо.</p> <p>4. Проверьте все электрические соединения</p>
<p>Наблюдается неполное сгорание и (или) образование копоти.</p>	<p>1. Насосом создается недостаточное давление.</p> <p>2. Используется недостаточно качественное топливо.</p>	<p>1. Отрегулируйте давление, создаваемое насосом.</p> <p>2. Убедитесь в том, что используется свежее, не загрязненное дизельное топливо.</p>

7. ХРАНЕНИЕ

При хранении теплогенератора необходимо слить топливо из бака и промыть бак.

Хранить теплогенератор рекомендуется в помещениях с естественной вентиляцией при температуре от 5 до 40°C. Относительная влажность при хранении не более 80% при температуре 25°C.

Длительно хранить теплогенераторы следует на стеллажах в один ряд. Допускается при хранении штабелировать теплогенераторы в два ряда в упаковке изготовителя. Срок хранения – 1 год.

8. ТРАНСПОРТИРОВКА

Транспортировку теплогенератора следует производить в крытых транспортных средствах любого вида, обеспечивающих сохранность, в соответствии с правилами перевозки грузов, действующими на данном виде транспорта. При внутригородских перевозках теплогенератор допускается транспортировать без транспортной упаковки.

При транспортировке должна быть исключена возможность перемещения теплогенератора

внутри транспортных средств. Не допускается попадание воды на упаковку теплогенератора.

9. УТИЛИЗАЦИЯ

Утилизация теплогенератора после окончания срока эксплуатации не требует специальных мер, не представляет опасности для жизни и здоровья людей, окружающей среды. Утилизация теплогенератора производится по СанПиН 2.1.7.1322-03 как утилизация для малоопасных веществ.

10. ГАРАНТИИ ИЗГОТОВИТЕЛЯ

Изготовитель гарантирует соответствие теплогенератора требованиям технических условий при соблюдении правил эксплуатации, изложенных в настоящем руководстве по эксплуатации.

Теплогенератор соответствует требованиям, обеспечивающим безопасность жизни, здоровья потребителей, установленным в ГОСТ Р МЭК 60335-2-30-99 и требованиям ГОСТР51318.14 по электромагнитной совместимости (ЭМС) и имеет «Сертификат соответствия».

Гарантийный срок эксплуатации теплогенератора - 12 месяцев со дня продажи, но не более 24 мес. с момента производства. Гарантийный срок хранения - 12 месяцев со дня изготовления.

Завод предоставляет пользователям расширенную гарантию на изделие – 24 месяца со дня продажи. Для получения расширенной гарантии продукт необходимо зарегистрировать на сайте производителя www.profteplo.nt-rt.ru. Проверить наличие расширенной гарантии по зарегистрированному заводскому номеру можно в сервисном центре, либо на сайте www.profteplo.nt-rt.ru.

Без предъявления гарантийного и отрывных талонов претензии к качеству работы теплогенератора не принимаются, гарантийный ремонт не производится.

При отсутствии в данном руководстве отметки торгующей организации срок гарантии исчисляется со дня выпуска теплогенератора.

В течение гарантийного срока эксплуатации владелец имеет право в случае неисправности теплогенератора на бесплатный ремонт по предъявлению гарантийного талона. При этом мастерская изымает отрывной талон. Последующие в течение гарантийного срока ремонты выполняются также бесплатно и данные о них записывают в бланк регистрации ремонтов.

При несоблюдении правил эксплуатации, хранения и транспортировки претензии к качеству изделия не принимаются, и теплогенератор снимается с гарантии. Ремонт при этом производится за счет владельца.

Обмен неисправных теплогенераторов осуществляется в соответствии с действующими правилами обмена промышленных товаров, купленных в розничной торговой сети.

11. СЛУЧАИ УТРАТЫ ГАРАНТИЙНЫХ ОБЯЗАТЕЛЬСТВ

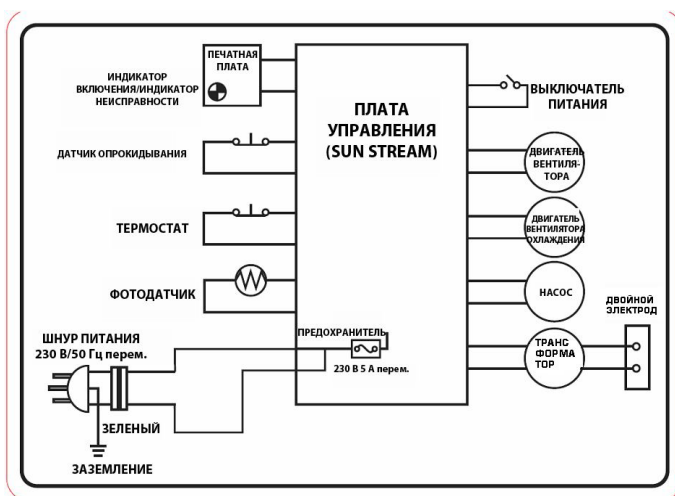
- При отсутствии паспорта изделия, гарантийного талона.
- При использовании изделия не по назначению или с нарушениями правил эксплуатации (см. инструкцию по эксплуатации).
- При наличии механических повреждений (трещины, сколы, следы ударов и падений, деформации корпуса или любых других элементов конструкции).
- При наличии внутри изделия посторонних предметов.
- При наличии признаков самостоятельного ремонта.
- При наличии изменений конструкции.
- При наличии значительных загрязнений изделия, как внутренних, так и внешних (наличие песка, глины, следы копоти и т.д.).
- В случае, если полностью или частично изменен, стерт, удален или неразборчив серийный номер изделия.
- При воздействии на изделие повышенной влажности, при наличии ржавчины внутри и снаружи изделия, при воздействии химически агрессивных веществ, высоких температур, концентрированных паров, если что-либо из перечисленного стало причиной неисправности изделия.
- В случае неправильного подключения изделия к электрической сети, а также неисправностей (несоответствие рабочих параметров) электрической сети.
- В случае наличия неисправности, возникшей из-за отсутствия заземления при подключении.

Гарантия не распространяется на дефекты, являющиеся результатом неправильной или небрежной эксплуатации, транспортировки, хранения, стихийного бедствия, аварии и т.п.

Условия гарантии не предусматривают профилактику и чистку изделия, а также выезд мастера к месту установки изделия с целью его подключения, настройки, ремонта, консультации. Транспортные расходы не входят в объём гарантийного обслуживания.

14. ЭЛЕКТРИЧЕСКАЯ СХЕМА

ДК-17ПЛ, ДК-36ПЛ



Свидетельство о приемке

Теплогенератор модели ДК - _____ ПЛ _____
заводской номер № _____

Соответствует требованиям НТД и признан годным к эксплуатации.
Установленный срок службы изделия 5 лет.

Начальник ОТК _____ МП _____
личная подпись _____ расшифровка _____ число, месяц, год.

СВИДЕТЕЛЬСТВО О ПРОДАЖЕ

Уважаемый покупатель! Убедитесь, что все разделы заполнены разборчиво и без исправлений.

Изделие
Модель
Заводской номер
Дата продажи
Фамилия и подпись продавца
Печать фирмы продавца

Изделие проверялось во всех режимах работы в моем присутствии:

_____ (подпись покупателя) (подпись продавца)

Изделие не проверялось по причине: _____

<p>корешок ТАЛОНА № 3 на ремонт теплового оборудования изъят талон " _____ 20 ____ г. Исполнитель _____</p>	<p>корешок ТАЛОНА № 2 на ремонт теплового оборудования изъят талон " _____ 20 ____ г. Исполнитель _____</p>	<p>корешок ТАЛОНА № 1 на ремонт теплового оборудования изъят талон " _____ 20 ____ г. Исполнитель _____</p>
<p>ГАРАНТИЙНЫЙ ТАЛОН № 3 на ремонт теплового оборудования</p> <p>Изделие _____ Продано магазином _____ (наименование, номер и адрес магазина)</p> <p>Дата продажи _____ 20 ____ г.</p> <p>штамп магазина Личная подпись продавца _____</p> <p>Выполненные работы: _____</p> <p>Исполнитель Владелец _____ (фамилия, имя, отчество) (фамилия, имя, отчество)</p> <p>наименование _____ предприятия, _____ выполнившего ремонт и его адрес _____ М.П. _____</p> <p>_____</p> <p>должность и подпись руководителя предприятия выполнившего ремонт</p>	<p>ГАРАНТИЙНЫЙ ТАЛОН № 2 на ремонт теплового оборудования</p> <p>Изделие _____ Продано магазином _____ (наименование, номер и адрес магазина)</p> <p>Дата продажи _____ 20 ____ г.</p> <p>штамп магазина Личная подпись продавца _____</p> <p>Выполненные работы: _____</p> <p>Исполнитель Владелец _____ (фамилия, имя, отчество) (фамилия, имя, отчество)</p> <p>наименование _____ предприятия, _____ выполнившего ремонт и его адрес _____ М.П. _____</p> <p>_____</p> <p>должность и подпись руководителя предприятия выполнившего ремонт</p>	<p>ГАРАНТИЙНЫЙ ТАЛОН № 1 на ремонт теплового оборудования</p> <p>Изделие _____ Продано магазином _____ (наименование, номер и адрес магазина)</p> <p>Дата продажи _____ 20 ____ г.</p> <p>штамп магазина Личная подпись продавца _____</p> <p>Выполненные работы: _____</p> <p>Исполнитель Владелец _____ (фамилия, имя, отчество) (фамилия, имя, отчество)</p> <p>наименование _____ предприятия, _____ выполнившего ремонт и его адрес _____ М.П. _____</p> <p>_____</p> <p>должность и подпись руководителя предприятия выполнившего ремонт</p>

По вопросам продаж и поддержки обращайтесь:

Астана +7(7172)727-132, Волгоград (844)278-03-48, Воронеж (473)204-51-73,
Екатеринбург (343)384-55-89, Казань (843)206-01-48, Краснодар (861)203-40-90,
Красноярск (391)204-63-61, Москва (495)268-04-70, Нижний Новгород (831)429-08-12,
Новосибирск (383)227-86-73, Ростов-на-Дону (863)308-18-15, Самара (846)206-03-16,
Санкт-Петербург (812)309-46-40, Саратов (845)249-38-78, Уфа (347)229-48-12

единый адрес: plt@nt-rt.ru

сайт: profteplo.nt-rt.ru