

# EUROLUX

## ПАСПОРТ Сварочный аппарат



## Серия IWM

IWM-160 / IWM-190  
IWM-205 / IWM-220 / IWM-250

[www.eurolux-russia.ru](http://www.eurolux-russia.ru)



## **УВАЖАЕМЫЙ ПОКУПАТЕЛЬ!**

Наша компания выражает благодарность за Ваш выбор и гарантирует высокое качество, безупречное функционирование приобретенного Вами изделия марки «Eurolux», при соблюдении правил его эксплуатации.

## СОДЕРЖАНИЕ

1. ОБЩИЕ СВЕДЕНИЯ .....	5
2. ПРАВИЛА БЕЗОПАСНОСТИ.....	5
3. ОСНОВНЫЕ ПОНЯТИЯ И ОПРЕДЕЛЕНИЯ .....	9
4. КОМПЛЕКТНОСТЬ.....	9
5. ОБЩИЙ ВИД УСТРОЙСТВА .....	10
6. ТЕХНИЧЕСКИЕ ХАРАКТЕРИСТИКИ.....	11
7. ОСНОВНЫЕ ПОНЯТИЯ ФУНКЦИЙ АППАРАТА И ИХ ЗАВИСИМОСТЬ.....	11
8. УСТРОЙСТВО И ФУНКЦИИ АППАРАТА EUROLUX .....	12
9. ПОДГОТОВКА УСТРОЙСТВА И ПОРЯДОК РАБОТЫ.....	13
9.1 ПОДКЛЮЧЕНИЕ ОБОРУДОВАНИЯ .....	13
9.2 ПОРЯДОК РАБОТЫ СВАРОЧНЫМ АППАРАТОМ.....	14
10. РЕКОМЕНДАЦИИ ПО ПРОВЕДЕНИЮ СВАРОЧНЫХ РАБОТ.....	15
11. ТЕХНИЧЕСКОЕ ОБСЛУЖИВАНИЕ .....	17
12. ВОЗМОЖНЫЕ НЕИСПРАВНОСТИ И СПОСОБЫ ИХ УСТРАНЕНИЯ.....	18
13. ТРАНСПОРТИРОВАНИЕ, ХРАНЕНИЕ И УТИЛИЗАЦИЯ.....	19
14. ГАРАНТИИ ИЗГОТОВИТЕЛЯ.....	19
15. ГАРАНТИЙНЫЙ ТАЛОН.....	21
16. СЕРВИСНЫЕ ЦЕНТРЫ .....	22

## 1. ОБЩИЕ СВЕДЕНИЯ

### **Внимание!**

*Перед использованием данного устройства обязательно прочтите инструкцию.*

В инструкции подробно описан процесс подготовки, запуска и технического ухода за сварочным аппаратом инверторным. Следуйте данным инструкциям, и сварочный аппарат станет для Вас надежным помощником на долгие годы.

Представленная документация содержит минимально необходимые сведения для применения изделия. Изготовитель вправе вносить в конструкцию и комплектацию изменения, которые могут быть не отражены в настоящем документе, без предварительного уведомления. Внешний вид изделия, так же, может отличаться от изображения в руководстве по эксплуатации. Дата производства указана в серийном номере устройства в формате гмм с 16 по 19 символы.

Правила реализации продукции определяются предприятиями розничной торговли в соответствии с требованиями действующего законодательства.

**Сварочный аппарат инверторный** предназначен для ручной дуговой сварки штучным покрытым электродом на постоянном токе и электродом с рутиловым и основным покрытием (режим ММА).

Аппарат работает от однофазной сети 220-230В с частотой 50Гц. Аппарат портативен и универсален в применении. Небольшие габариты и малый вес позволяют использовать аппарат для любых ремонтных работ, где требуется мобильность, небольшая мощность, хорошее качество и высокая производительность.

## 2. ПРАВИЛА БЕЗОПАСНОСТИ

### **Внимание!**

*Прочтите перед началом использования устройства*

Правила безопасности при сварочных работах – это совокупность норм и правил, которые необходимо соблюдать по отношению к хранению материалов, пользованию оборудованием, сварочного процесса и одежды мастера. Сварка имеет высокий уровень опасности.

#### **Условия по эксплуатации**

- Аппарат следует использовать в помещении с относительной влажностью воздуха не более 80%.
- Температура окружающей среды от -10 до +40 градусов.
- Избегайте попадания на аппарат прямых солнечных лучей и воды.

- В целях безопасности рабочая зона должна быть очищена от пыли, грязи. Не используйте аппарат в пыльном помещении и среде коррозионных газов.
- Не проводите сварочные работы на сквозняке.
- Перед включением аппарата убедитесь, что его вентиляционные отверстия остаются открытыми, и он обеспечен поступлением воздуха.
- Проверьте, что аппарат находится в устойчивом положении. Запрещается эксплуатация аппарата при отклонении от горизонтальной поверхности, либо в неустойчивом положении.



### ИНСТРУКЦИИ ПО ЭЛЕКТРОМАГНИТНОЙ СОВМЕСТИМОСТИ

Перед установкой сварочного оборудования пользователю необходимо оценить возможные электромагнитные проблемы в окружающем пространстве. Следует обращать внимание на:

- Другие сетевые кабели, кабели и провода управления, телефонные и охранные кабели вверху, внизу и рядом со сварочным оборудованием
- Радио и телевизионные приемники и передатчики
- Компьютеры и другую оргтехнику
- Оборудование, отвечающее за безопасность производственных объектов
- Устройства, связанные со здоровьем окружающих людей (напр. электронные стимуляторы сердца, слуховые аппараты)
- Электронные контрольно-измерительные приборы.



### ЗАЩИТА ОТ ОЖОГОВ

Искры, шлак, горячий металл и излучение дуги могут нанести серьезный вред глазам и коже, причём, чем ближе человек находится к сварочной дуге, тем серьезнее могут быть травмы. Поэтому и сварщику, и другим людям, находящимся в зоне проведения сварочных работ, необходимо иметь соответствующие средства защиты. Использование перчаток/краг сварщика, ботинок/сапог, головного убора обязательно. Сварщик **ОБЯЗАТЕЛЬНО** должен использовать маску/сварочный щиток со светофильтром соответствующей степени затемнения. Рекомендуется использовать огнезащитный костюм/куртку и штаны, которые должны закрывать все участки тела.



### ЗАЩИТА ОТ ОБЛУЧЕНИЯ

Ультрафиолетовое излучение сварочной дуги может нанести непоправимый вред глазам и коже, поэтому обязательно используйте



сварочную маску /щиток и защитную одежду. Маска должна быть оборудована светофильтром со степенью затемнения DIN 10 и выше соответственно току сварки. Маска должна быть полностью исправна, в противном случае её следует заменить, поскольку излучение сварочной дуги может нанести вред глазам. Считается опасным смотреть незащищенными глазами на дугу на расстоянии менее 15 метров.



### **ПОЖАРО – ВЗРЫВОБЕЗОПАСНОСТЬ**

Убедитесь, что средства пожаротушения (огнетушитель, вода, песок, пр.) доступны в ближней зоне сварки. Все огне- взрывоопасные материалы должны быть удалены на минимальное расстояние 10 метров от места проведения сварочных работ.

Никогда не сваривайте закрытые ёмкости, содержащие токсические или потенциально взрывчатые вещества (напр. бензобак автомобиля) – в таких случаях необходимо провести предварительную тщательную очистку ёмкости до сварки.

Никогда не проводите сварочные работы в атмосфере с большой концентрацией пыли, огнеопасного газа или испарений горючих жидкостей.

После каждой операции убедитесь, что свариваемое изделие достаточно остыло, прежде чем касаться его руками или горючими / взрывоопасными материалами.

### **⚠ Внимание!**

*Во время сварки изделий, состоящих из частей легковоспламеняющихся материалов, существует большой риск взрыва. Рекомендуем держать огнетушитель рядом с площадкой для сварочных работ.*



### **ЗАЩИТА ОРГАНОВ ДЫХАНИЯ**

Некоторые хлорсодержащие растворители могут выделять отравляющий газ (фосген) под воздействием ультрафиолетового излучения дуги. Избегайте использования этих растворителей на свариваемых материалах. Удалите ёмкости с этими и другими растворителями из ближайшей зоны сварки.

Металлы, имеющие в составе или покрытии свинец, кадмий, цинк, ртуть и бериллий, могут выделять ядовитые газы в опасных концентрациях под воздействием сварочной дуги. При необходимости сварки таких материалов обязательно наличие вытяжной вентиляции, либо индивидуальных средств защиты органов дыхания, обеспечивающих фильтрацию или подачу чистого воздуха. Если покрытие из таких материалов невозможно удалить с места сварки и средства защиты отсутствуют, проводить сварку таких материалов **ЗАПРЕЩЕНО**.



## **ЗАЩИТА ОТ ПОРАЖЕНИЯ ЭЛЕКТРИЧЕСКИМ ТОКОМ**

Любое поражение током имеет вероятность смертельного исхода, поэтому всегда избегайте касания открытых токопроводящих частей электрододержателя, проводов, свариваемого изделия.

Используйте изолирующие коврики и перчатки. Одежда должна быть всегда сухой. Старайтесь не проводить сварочные работы в местах с избыточной влажностью.

Регулярно проводите визуальный осмотр сетевого шнура от аппарата на наличие повреждений, при обнаружении произведите замену кабеля. При замене кабеля, а также в случаях снятия крышки с аппарата, обязательно отсоедините аппарат от сети. При подключении к сети убедитесь в наличии предохранительных устройств (сетевых автоматов, УЗО и пр.), и наличия заземления.

**ВСЕГДА** производите ремонт лишь при наличии соответствующей квалификации у лица, осуществляющего ремонт, имеющего представление о степени риска работы с напряжениями питания, или в авторизованных сервисных центрах.

## **ЭЛЕКТРОННЫЕ УСТРОЙСТВА ЖИЗНЕОБЕСПЕЧЕНИЯ**

Людам, использующим жизнеобеспечивающие электронные приборы (напр. электронный стимулятор сердца), настоятельно рекомендуется проконсультироваться со своим лечащим врачом перед тем, как проводить или находиться в непосредственной близости от сварочных работ.

Правильное функционирование оборудования гарантируется лишь при правильном подключении. Проверяйте, что напряжение аппарата соответствует сетевому напряжению. **ВСЕГДА** подсоединяйте заземление.

### **Запрещается:**

- Запрещается работа на аппарате при любой его неисправности.
- Производить сварочные работы при наличии повреждения изоляции сетевого провода или сварочных кабелей.
- Использовать аппарат во время дождя или во влажном помещении.
- Использовать режущие инструменты (дрели, "болгарки", электропилы и т.п.) рядом с включенным аппаратом, т.к. это может привести к попаданию металлической пыли внутрь и выходу его из строя.
- Работать на аппарате без заземления блока управления и источника сварочного тока.
- Перед включением необходимо выдержать аппарат не менее двух часов при положительной температуре окружающей среды для предотвращения появления конденсата.



**⚠ Внимание!**

*После завершения работы убедитесь в безопасности рабочей зоны, чтобы не допустить случайного травмирования людей или повреждения имущества*

**3. ОСНОВНЫЕ ПОНЯТИЯ И ОПРЕДЕЛЕНИЯ**

- Режим **MMA** – ручная дуговая сварка электродом на постоянном токе
- **Функция ANTI STICK**- осуществляет автоматическое снижение сварочного тока при "залипании" электрода.
- **Функция HOT START**, осуществляет автоматическое повышение сварочного тока вначале сварки. Это позволяет значительно облегчить начало сварочного процесса.
- **Функция ARC FORCE** (форсаж дуги) – предназначена для повышения устойчивости сварочной дуги и лучшей текучести металла. Осуществляется повышением сварочного тока при уменьшении длины дуги.

**4. КОМПЛЕКТНОСТЬ**

1. Сварочный аппарат	1 шт.
2. Кабель с электрододержателем	1 шт.
3. Кабель с клеммой заземления	1 шт.
4. Паспорт	1 шт.
5. Упаковка	1 шт.

Таблица 1. Комплектность

## 5. ОБЩИЙ ВИД УСТРОЙСТВА

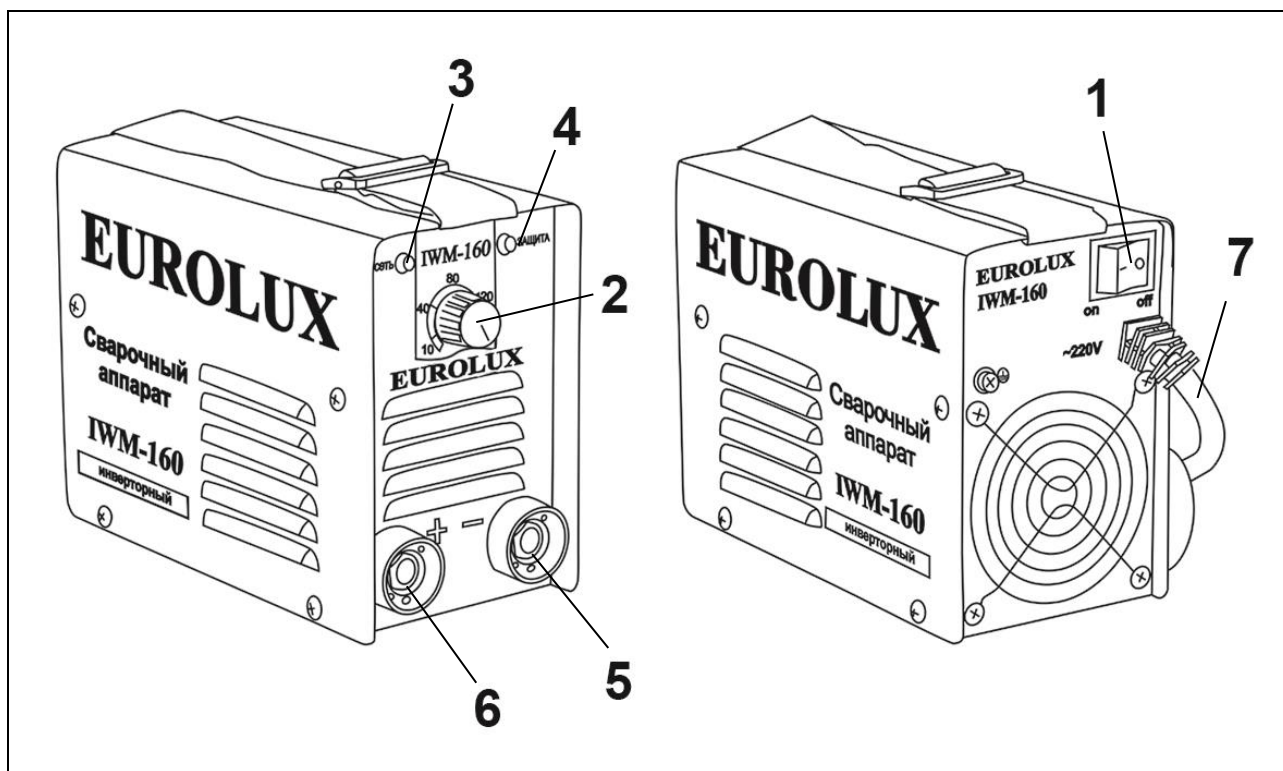


Рис. 1. Общий вид

\* На рисунке показана модель IWM-160 фронтальная и задняя панель. Панели других моделей выглядят аналогично.

\* Внешний вид устройства может отличаться от изображенного на рисунке.

1. Выключатель "Сеть"
2. Регулятор сварочного тока
3. Индикатор "Сеть"
4. Индикатор "Защита"
5. Силовая клемма "-"
6. Силовая клемма "+"
7. Сетевой кабель

- Индикатор “**Защита**” – сигнализирует о перегреве сварочного аппарата
- Индикатор “**Сеть**” – означает включение аппарата в сеть

## 6. ТЕХНИЧЕСКИЕ ХАРАКТЕРИСТИКИ

Серия IWM / Модель	IWM-160	IWM -190	IWM -205	IWM -220	IWM-250
Диапазон рабочего напряжения, В		160-260			
Эффективный потребляемый ток, А	18	20	21	22	24
Потребляемая мощность ММА, кВА	5,9	6,5	6,9	7,2	7,8
Сварочный ток ММА, А	160	190	205	220	250
Диапазон регулирования сварочного тока, А	10-160	10-190	10-205	10-220	10-250
Рабочее напряжение ММА, В	20,4 – 26,4	20,4 – 27,6	20,4-28,2	20,4 – 28,8	20,4 – 30
ПВ, %	70	70	70	70	70
Напряжение холостого хода, В	85	85	85	85	85
Максимальный диаметр электрода, мм	3.2	3.2	4	4	5
Antistick	+	+	+	+	+
Hot Start	+	+	+	+	+
Форсаж дуги	+	+	+	+	+
Коэффициент мощности	+	+	+	+	+
КПД, %	80	80	80	80	80
Класс защиты		IP21			
Рабочий диапазон температур окружающей среды, °С		от – 10 до + 40			
Габаритные размеры, не более мм	310*260*140	310*260*140	310*260*140	320*270*170	330*280*180
Масса, не более кг	3,1	3,2	3,3	3,6	3,7

Таблица 2. Технические характеристики

## 7. ОСНОВНЫЕ ПОНЯТИЯ ФУНКЦИЙ АППАРАТА И ИХ ЗАВИСИМОСТЬ

- **Регулятор силы сварочного тока.** С увеличением силы сварочного тока повышается глубина провара, что приводит к увеличению доли основного металла в шве. Ширина шва сначала несколько увеличивается, а затем уменьшается. Силу сварочного тока устанавливают в зависимости от выбранного диаметра электрода.
- **Напряжение дуги.** С увеличением напряжения дуги глубина провара уменьшается, а ширина шва увеличивается. Чрезмерное увеличение напряжения дуги сопровождается повышенным разбрызгиванием жидкого металла и образованием пор в наплавленном металле.

Напряжение дуги устанавливается в зависимости от выбранной силы сварочного тока.

- **Наклон электрода вдоль шва** оказывает большое влияние на глубину провара и качество шва.

При сварке углом вперед труднее вести наблюдение за формированием шва, но лучше видны свариваемые кромки, и легче направлять электрод точно по зазору между ними. Ширина шва при этом возрастает, а глубина провара уменьшается. Сварку углом вперед рекомендуется применять при небольших толщинах металла, когда существует опасность сквозных прожогов.

При сварке углом назад улучшается видимость зоны сварки, повышается глубина провара и наплавленный металл получается более плотным.

## 8. УСТРОЙСТВО И ФУНКЦИИ АППАРАТА EUROLUX

Изделие выполнено в металлическом корпусе. На передней панели имеется регулятор величины сварочного тока, индикатор "Сеть", индикатор "Перегрева". Аппарат оснащен принудительной системой вентиляции, ввиду этого, категорически запрещается закрывать чем-либо вентиляционные отверстия в корпусе.

Принцип работы сварочного аппарата. Источником питания служит инвертор на основе IGBT транзисторов. Принцип работы инвертора заключается в преобразовании переменного напряжения сети частотой 50Гц в постоянное напряжение величиной в 400В, которое преобразуется в высокочастотное модулированное напряжение и выпрямляется. Сварка осуществляется плавящимся электродом. Для регулирования сварочного тока используется широтно-импульсная модуляция высокочастотного напряжения.

Аппарат имеет защиту от перегрева - в случае срабатывания защиты (загорится лампочка на передней панели). В этом случае следует убедиться в отсутствии замыкания рабочих кабелей и остановить работу, не отключая аппарат, не менее чем на 5 минут.

Аппарат оснащен функциями **«ANTI STICK»** (антизалипание), **«HOT START»** (горячий старт) и **Arc Force**.

Вначале сварки требуется произвести поджиг дуги. Нередко это приводит к залипанию электрода на изделии. Инвертор оснащен функцией **«ANTI STICK»**, которая производит автоматическое снижение сварочного тока при «залипании» электрода.

В дальнейшем, после отрыва залипшего электрода, инвертор возобновляет установленные параметры сварки.

Для обеспечения лучшего поджига дуги в начале сварки, инвертор, оснащен функцией **«HOT START»**, которая производит автоматическое

повышение сварочного тока. Это позволяет значительно облегчить начало сварочного процесса.

Функция Форсажа дуги **Arc Force** позволяют регулировать жёсткость дуги при работе с тонколистовыми профилями стальных листов. Еще один параметр функция Форсажа дуги Arc Force позволяют регулировать жёсткость дуги при работе с тонколистовыми профилями стальных листов.

Сварочный аппарат, оснащенный этой функцией, позволяет комфортно работать с маленьким напряжением и небольшими токами — это очень важно для сварки тонколистовых металлов или даже жести. Без этой функции для качественного выполнения подобной работы необходим опыт и каждодневная практика т.к. электрод при малых токах залипает, а неточное касание металла может привести к прожогу.

## 9. ПОДГОТОВКА УСТРОЙСТВА И ПОРЯДОК РАБОТЫ

### 9.1 Подключение оборудования

Извлеките устройство из упаковки и тщательно осмотрите на наличие внешних признаков повреждения при транспортировке (рекомендуется провести осмотр непосредственно при покупке в присутствии продавца).

Установите устройство, по возможности, в чистом месте с хорошим притоком воздуха, чтобы вентиляционные отверстия в корпусе не были закрыты. Не используйте дополнительные фильтры, и не накрывайте аппарат материалами, препятствующими притоку воздуха (несоблюдение этих условий может привести к сильному перегреву аппарата и возможной поломке).

Перед включением аппарата в сеть, внимательно осмотрите изоляцию кабелей, горелку, разъемы на наличие повреждений. Для электробезопасности рекомендуется изолировать аппарат от контакта со свариваемой деталью/местом проведения сварочных работ, установив его на резиновый коврик изолятор.

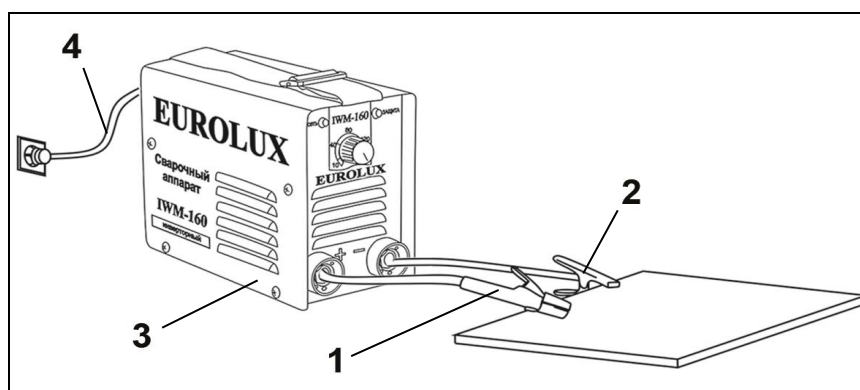


Рис. 2. Схема подключения оборудования

- |                                  |                       |
|----------------------------------|-----------------------|
| 1. Кабель с электрододержателем. | 2. Клемма заземления. |
| 3. Сварочный аппарат.            | 4. Сетевой кабель.    |

## EUROLUX

Подсоедините сетевой кабель к электросети с требуемыми параметрами. Проверьте надежность соединения кабеля и сетевой розетки.

### 9.2 Порядок работы сварочным аппаратом

1. Присоедините к силовым клеммам аппарата кабель с электрододержателем и кабель заземления в зависимости от требуемой для данной марки электрода полярности. В большинстве случаев кабель с электрододержателем подсоединяется к плюсовой клемме, а кабель заземления (масса) к минусовой клемме.

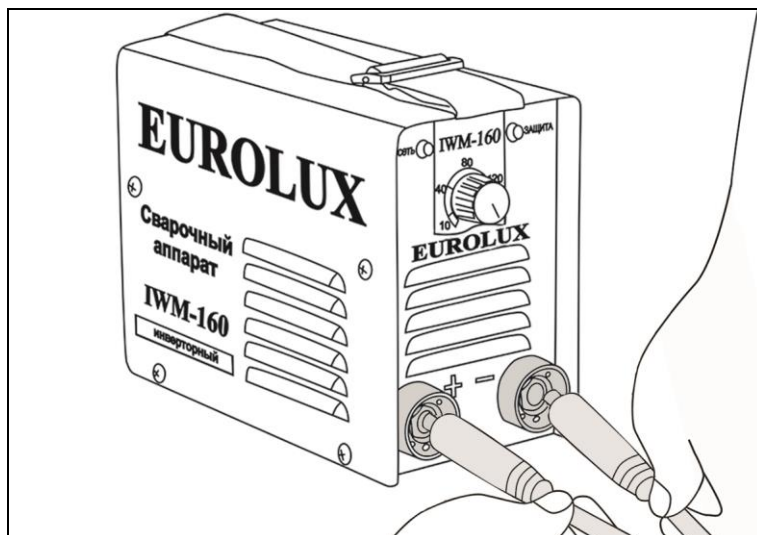


Рис. 3. Подключение кабелей

2. Убедитесь в том, что выключатель "Сеть" находится в положении "ВЫКЛ".

3. Подключите аппарат к сети.

4. Убедитесь в том, что регулятор сварочного тока находится в минимальном положении.

5. Включите аппарат выключателем "Сеть".

6. Вставьте необходимый электрод в электрододержатель и поворотом регулятора величины сварочного тока установите требуемое значение, согласно нижеприведенной таблице. Рекомендуется всегда следовать инструкциям производителя электродов, так как в ней указаны и полярность подсоединения кабелей, и оптимальный ток сварки.

Диаметр электродов (мм)	Ток (А)
1,6	25-50
2	50-70
2,5	60-90
3,2	90-140
4	130-190
5	160-220
6	200-315

Таблица. 3. Зависимость сварочного тока от диаметра электрода



7. Необходимо учитывать, что сила сварочного тока для одного и того же типа электродов выбирается разной, в зависимости от положения свариваемых деталей: при сварке на горизонтали сила тока должна быть выше, а при выполнении вертикального шва или работе над головой – ниже.

8. После окончания производства сварочных работ установите регулятор сварочного тока в минимальное положение.

9. Выключите аппарат выключателем "Сеть".

10. Отключите аппарат от сети.

11. Отсоедините от аппарата кабель с электрододержателем и кабель заземления.

## 10. РЕКОМЕНДАЦИИ ПО ПРОВЕДЕНИЮ СВАРОЧНЫХ РАБОТ

### **⚠ Внимание!**

*Перед началом работы обязательно прочтите нормы безопасности.*

- Зачистите свариваемый материал. Металл на расстоянии 10-20 мм от шва должен быть очищен от ржавчины, маслянистой пыли, воды, краски и т.п.
- Выполните все рекомендации 1-7 описанные в разделе подготовки и порядке работы.
- Держа сварочную маску перед лицом, «чиркните» электродом по поверхности свариваемой детали (как при зажигании спичкой). Данный метод наиболее продуктивный для зажигания сварочной дуги (Рис 4 (рис.1)).

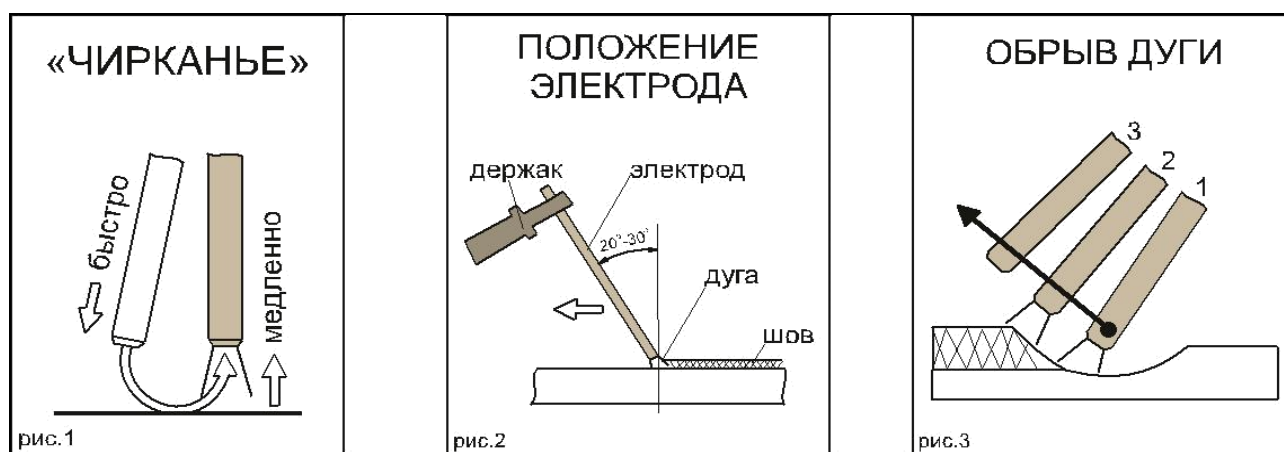


Рис. 4. Действия с электродом

- После зажигания дуги старайтесь сохранять расстояние между рабочей поверхностью (Вашей деталью) и электродом приблизительно равное диаметру самого электрода примерно 3 – 5 мм. Необходимо соблюдать

это расстояние постоянно во время сварки. Угол наклона электрода от вертикальной оси должен быть от 20° до 30° (Рис 4 (рис.2)).

- При завершении шва отведите электрод немного назад, чтобы заполнилась сварочная ванна, а затем переместите электрод на верхний край сварочной ванны и быстро отведите от кратера (Рис 4 (рис.3)).
- Удалите шлак и окалину со сварного шва при помощи металлической щетки или молотка с зубилом.
- Для замены электродов в электрододержателе и перемещения свариваемых деталей используйте изолированные плоскогубцы.
- При смене электрода, отключите сварочный аппарат. Для этого убавьте силу тока до минимального значения и только после этого нажмите на клавишу выключателя.

При ручной дуговой сварке различают два вида подключения: прямой полярности и обратной. Подключение «прямая» полярность: электрод «минус», свариваемая деталь – «плюс». Такое подключение и ток прямой полярности целесообразны для резки металла и сварки больших толщин, требующих большого количества тепла для их прогрева.

«Обратная» полярность (электрод – «плюс», деталь – «минус») используется при сварке толщин и тонкостенных конструкций. Дело в том, что на отрицательном полюсе (катоде) электрической дуги температура всегда меньше, чем на положительном (аноде), за счет чего электрод расплавляется быстрее, а нагрев детали уменьшается – снижается и опасность ее прожога.

### **Внимание!**

*Рекомендуется всегда следовать инструкциям производителя электродов, так как в ней указаны и полярность подсоединения кабелей, и оптимальный ток сварки.*

Ниже приведены примеры сварных швов, полученных в результате некорректно выставленных сварочных параметров, а также вид правильного шва.







	слишком медленное продвижение электрода
	дуга слишком короткая
	слишком низкая сила тока
	слишком быстрое продвижение электрода
	дуга слишком длинная
	Правильный шов

Таблица 4. Виды сварочного шва при различных параметрах

## 11. ТЕХНИЧЕСКОЕ ОБСЛУЖИВАНИЕ

**ВСЕГДА** производите ремонт в авторизованных сервисных центрах. При их отсутствии, к ремонту должны допускаться лица, имеющие соответствующую квалификацию и представление о степени риска работы с высоким напряжением.

### **Внимание!**

*Все работы по обслуживанию и проверке аппарата должны выполняться при отключенном электропитании. Убедитесь, что сетевой кабель отключен от сети, прежде чем Вы откроете корпус.*

1. Не допускайте попадания воды или водяного пара во внутренние части сварочного аппарата.
2. Если аппарат долгое время не используется, поместите его в коробку и храните в сухом месте.
3. Следите за состоянием расходных частей сварочного аппарата таких как электрододержатель, клемма заземления, кабели,

### **Сведения о соответствии**

Настоящим заявляем, что оборудование предназначено для бытового и профессионального использования и соответствует директивам ЕС: 73/23/ЕЕС, 89/336/ЕЕС и Европейскому стандарту EN/IEC60974. Соответствует требованиям ГОСТ Р МЭК 60974-1-2004 ГОСТ Р МЭК 60335-1-2004, ГОСТ Р 51317.3.2-2006, ГОСТ Р 51317.3.3-2008, ГОСТ Р 51318.14.1-2006, ГОСТ Р 51318.14.2-2006.

## 12. ВОЗМОЖНЫЕ НЕИСПРАВНОСТИ И СПОСОБЫ ИХ УСТРАНЕНИЯ

**Предостережение:** Сварщик должен обладать достаточными знаниями об электрических явлениях и здравым чувством безопасности.

Возможные Неисправности	Способы решения
1. Аппарат не включается	<ul style="list-style-type: none"> <li>• Проверьте подключение аппарата к сети электропитания</li> <li>• Проверьте целостность силового кабеля</li> <li>• Убедитесь в исправности выключателя аппарата</li> </ul>
2. Горит индикатор перегрева	<ul style="list-style-type: none"> <li>• Сделайте перерыв в работе, дайте аппарату остыть</li> <li>• Проверьте работу вентилятора в источнике</li> <li>• Проверьте подключение аппарата к сети электропитания и заземление</li> </ul>
3. Горит индикатор перегрузки	<ul style="list-style-type: none"> <li>• Проверьте параметры питающей сети, приведите их к требуемым значениям</li> <li>• Проверьте подключение аппарата к сети электропитания и заземление</li> </ul>
4. Сварочный ток непостоянен	<ul style="list-style-type: none"> <li>• Проверьте, соответствуют ли параметры сварки используемым материалам и их толщине</li> </ul>
5. Активное разбрызгивание металла	<ul style="list-style-type: none"> <li>• Проверьте правильность подключения оборудования – прямая или обратная полярность</li> <li>• Уменьшите расстояние между электродом и свариваемой поверхностью</li> <li>• Уменьшите значение напряжения дуги</li> </ul>
6. Недостаточная глубина сварного шва	<ul style="list-style-type: none"> <li>• Проверьте чистоту кромок свариваемых деталей</li> <li>• Используйте электрод меньшего диаметра</li> </ul>
7. Посторонние включения в сварном шве	<ul style="list-style-type: none"> <li>• Проверьте чистоту кромок свариваемых деталей</li> <li>• Уменьшите диаметр электрода</li> </ul>
8. Залипание электрода	<ul style="list-style-type: none"> <li>• Проверьте правильность подключения оборудования – прямая или обратная полярность</li> <li>• Увеличьте длину дуги, значение тока сварки или угол наклона электрода</li> </ul>
9. Пористый сварной шов	<ul style="list-style-type: none"> <li>• Очистите свариваемые поверхности, проверьте электрод на предмет загрязнения</li> <li>• Уменьшите длину дуги</li> <li>• Увеличьте значение сварки</li> </ul>
10. Выгорание панельной розетки, выход из строя источника питания	Неплотное соединение кабелей

Таблица. 5 Возможные неисправности и способы их устранения

## 13. ТРАНСПОРТИРОВАНИЕ, ХРАНЕНИЕ И УТИЛИЗАЦИЯ

### Транспортирование

Устройство можно транспортировать любым видом закрытого транспорта в упаковке производителя или без нее с сохранением изделия от механических повреждений, атмосферных осадков, воздействия химически активных веществ. Наличие в воздухе паров кислот, щелочей и других агрессивных примесей не допускается.

Во время погрузочно-разгрузочных работ устройство не должно подвергаться ударам, падениям и воздействию атмосферных осадков.

### Хранение

Устройство следует хранить в сухом, не запыленном помещении. При хранении должна быть обеспечена защита устройства от атмосферных осадков. Наличие в воздухе паров кислот, щелочей и других агрессивных примесей не допускается.

Устройство во время хранения должно быть недоступно для детей

### Утилизация

Оборудование, отслужившее свой срок и не подлежащее восстановлению, должно утилизироваться согласно нормам, действующим в стране эксплуатации.

В других обстоятельствах:

- Не выбрасывайте оборудование вместе с бытовым мусором;
- Рекомендуется обращаться в специализированные пункты вторичной переработки сырья.

## 14. ГАРАНТИИ ИЗГОТОВИТЕЛЯ

1. Изготовитель гарантирует работу сварочного аппарата на протяжении одного года со дня продажи.

2. Гарантия не распространяется на комплектующие сварочного аппарата.

3. Гарантийный ремонт не производится при нарушении требований, изложенных в паспорте.

4. Гарантийный ремонт не производится при нарушении целостности конструкции и гарантийной пломбы.

5. Гарантийный ремонт производится только при наличии печати фирмы, даты продажи, подписи продавца и подписи покупателя в Гарантийном талоне.

6. Гарантийный ремонт производится при наличии и полном совпадении серийных номеров на устройстве и в паспорте.

Данный документ не ограничивает определенные законом права потребителя, но дополняет и уточняет оговоренные законом обязательства, предполагающие соглашения сторон.

**ДОРОГОЙ ПОКУПАТЕЛЬ!**

Выражаем Вам огромную признательность за выбор сварочного аппарата инверторного “Eurolux”. Мы делаем все возможное, чтобы наша продукция удовлетворяла Вашим запросам, а качество соответствовало лучшим мировым стандартам.

Данное изделие имеет бытовое назначение, поэтому не подвергайте его чрезмерным нагрузкам.

Изготовитель устанавливает срок службы на сварочный аппарат инверторный 5 лет, при условии соблюдения правил эксплуатации.

Гарантийный срок эксплуатации сварочного аппарата инверторного “Eurolux” составляет 1 год. Моментом начала эксплуатации считается дата, указанная организацией-продавцом в гарантийном талоне.



## 15. ГАРАНТИЙНЫЙ ТАЛОН

Сварочный аппарат инверторный \_\_\_\_\_

№ \_\_\_\_\_

признан годным для эксплуатации.

Дата продажи \_\_\_\_\_

Я покупатель/представитель фирмы \_\_\_\_\_

С условиями эксплуатации ознакомлен \_\_\_\_\_

**ГАРАНТИЙНЫЙ ТАЛОН**  
Описание дефекта, № прибора

\_\_\_\_\_  
\_\_\_\_\_  
\_\_\_\_\_  
\_\_\_\_\_  
\_\_\_\_\_

**ОТК изготовителя**

\_\_\_\_\_  
\_\_\_\_\_

М.П.

\_\_\_\_\_  
\_\_\_\_\_

**ГАРАНТИЙНЫЙ ТАЛОН**  
Описание дефекта, № прибора

\_\_\_\_\_  
\_\_\_\_\_  
\_\_\_\_\_  
\_\_\_\_\_  
\_\_\_\_\_

**ОТК изготовителя**

\_\_\_\_\_  
\_\_\_\_\_

М.П.

\_\_\_\_\_  
\_\_\_\_\_

**ГАРАНТИЙНЫЙ ТАЛОН**  
Описание дефекта, № прибора

\_\_\_\_\_  
\_\_\_\_\_  
\_\_\_\_\_  
\_\_\_\_\_  
\_\_\_\_\_

**ОТК изготовителя**

\_\_\_\_\_  
\_\_\_\_\_

М.П.

\_\_\_\_\_  
\_\_\_\_\_

## **16. СЕРВИСНЫЕ ЦЕНТРЫ:**

- **Абакан**, Молодежный квартал, 12/а, тел.: 8 (3902) 26-30-10, +7 908 326-30-10
- **Астрахань**, ул. Рыбинская, д.11, тел.: 8 (8512) 42-93-77.
- **Армавир**, ул. Карла Либкнехта, д.68/5, тел.: +7 962 855-40-18.
- **Архангельск**, Окружное шоссе, д.6, тел.: 8 (8182) 42-05-10.
- **Барнаул**, пр. Базовый, д.7, тел: 8 (3852) 57-09-55, 50-53-48.
- **Белгород**, ул. Константина Заслонова, д. 92, тел: 8 (4722) 217-585.
- **Благовещенск**, ул. Раздольная 27, тел. 8 914 601 0007.
- **Братск**, Пром.зона БЛПК, п 27030101, офис 26, тел: +7 914 939-23-72.
- **Брянск**, ул. 2-ая Почепская, д. 34А, тел: 8 (4832) 58-01-73.
- **Великий Новгород**, ул. 3-я Сенная, д.2А, тел: 8 (8162) 940-035.
- **Владивосток**, ул. Снеговая, д.119, тел: +7 904 624-03-29.
- **Владимир**, ул. Гастелло, д.8 А, тел: 8 (4922) 77-91-31, 8 (4922) 44-40-84.
- **Волгоград**, проспект Ленина д.69 "А" первый этаж, тел.: 8 (8442) 78-01-68 (доб.2 - сервис).
- **Вологда**, ул. Гончарная 4А; т.+7 981 507-24-12.
- **Воронеж**, ул. Электросигнальная, д.17, тел: 8 (473) 261-10-34.
- **Дзержинск**, ул. Красноармейская, д.15е, оф.21 тел: 8 (8313) 39-79-89.
- **Екатеринбург**, ул. Бисертская, 145, офис 6, тел.: 8 (343) 384-57-25.
- **Иваново**, ул. Спартака, д.13., тел 8 (4932) 77-41-11.
- **Иркутск**, ул. Тракторная, д.28, тел: +7 908 660-41-57 (сервис), 8 (3952) 70-71-62.
- **Йошкар-Ола**, ул. Мира, д.113 тел.: 8(8362) 49-72-32.
- **Казань**, ул. Поперечно-Авангардная, д.15, тел: 8 (843) 206-03-65.
- **Калининград**, ул. Ялтинская, д. 129, тел: 8 (4012) 71-95-04.
- **Калуга**, пер. Сельский, д.2А, тел: 8 (4842) 92-23-76.
- **Кемерово**, ул. Радищева, д.2/3, тел: 8 (3842) 65-02-69.
- **Киров**, ул. Потребкооперации, д.17, тел: 8 (8332) 21-42-71, 21-71-41.
- **Кострома**, ул. Костромская, д. 101, тел: 8 (4942) 46-73-76.
- **Краснодар**, ул. Грибоедова, д.4, литер "Ю", тел: +7 989 198-54-35.
- **Красноярск**, ул. Северное шоссе, 7а, тел: 8 (391) 293-56-69.
- **Курган**, ул. Омская, д.171Б, тел: 8 (3522) 630-925, 630-924.
- **Курск**, ул. 50 лет Октября, д.126 А. Тел.: 8 (4712) 36-04-46, 8 (4712) 77-13-63.
- **Липецк**, ул. Боевой проезд, д.5, тел: 8(4742) 52-26-97.
- **Магнитогорск**, ул. Рабочая, д.109, стр. 2, тел.: +7 919 342-82-12.
- **Москва**, ул. Нагатинская, д.16 Б, тел: 8 (499) 584-44-90.
- **Москва**, Ильменский проезд, д. 9А, стр. 1, тел.: 8 (495) 968-85-70.
- **Москва**, Сигнальный проезд 16, строение 3, корпус 4, офис 105, тел.: +7 906 066-03-46.
- **Москва**, ул. Никопольская, д.6, стр.2, тел.: 8 (495) 646-41-41, +7 926 111-27-31.
- **Мурманск**, ул. Домостроительная, д. 21/2, тел.: +7 960 020-46-59, +7 960 020-46-83.
- **Набережные Челны**, Мензелинский тракт, д.52, склад 6 тел 8 (8552) 250-222.
- **Нижний Новгород**, ул. Вятская, д.41, тел: 8 (831) 429-05-65 доб.2.
- **Нижний Тагил**, ул. Индустриальная, д.35, стр.1, тел.: 8 (3435) 96-37-60.
- **Новокузнецк**, ул. Щорса, д.15, тел: 8 (3843) 20-49-31.
- **Новосибирск**, ул. Даргомыжского, д.13, этаж 1, помещение 2 (правое крыло), тел. 8 (383) 373-27-96.
- **Омск**, ул. 20 лет РККА, д.300/3, тел: 8 (3812) 38-18-62, 21-98-18, 21-98-26.
- **Оренбург**, пр. Бр.Коростелевых, д.163, тел: 8 (3532) 48-64-90.
- **Орёл**, пер. Силикатный, д.1, тел: 8 (4862) 44-58-19.
- **Орск**, ул. Союзная, д.3, тел: 8 (3532) 37-62-89.
- **Пенза**, ул. Измайлова, д.17а, тел: 8 (8412) 22-46-79.

- **Пермь**, ул. Левченко, д.1, лит.Л тел.: 8 (342) 254-40-78.
- **Петрозаводск**, район Северная Промзона, ул. Заводская, д. 10 А, тел.: 8 (812) 309-87-08.
- **Псков**, ул. Леона Поземского, д.110, тел.: 8 (8112) 700-181, 8(8112) 296-264.
- **Пятигорск**, Черкесское шоссе, д.6, тел: +7 968 279-279-1, 8 (8652) 20-58-50.
- **Ростов-на-Дону**, ул. Вавилова, д.62Г, склад №11, тел: +7 928 279-82-34, 8 (863) 310-89-82.
- **Рязань**, ул. Зубковой, д. 8а (завод Точинвест), 3 этаж, офис 6, тел.: 8 (4912) 30-13-22.
- **Самара**, ул. Авиационная, д.1 лит.А, офис 45, тел: 8 (846) 207-39-08, 8 (846) 276-33-05.
- **Санкт-Петербург**, ул.Минеральная, д. 31, лит В, тел: 8 (812) 384-66-37.
- **Санкт-Петербург**, ул. Автобусная, д. 6В, тел: 8 (812) 309-73-78.
- **Саранск**, ул. Пролетарская, д.130А, база Комбината "Сура", тел.: 8 (8342) 22-36-37
- **Саратов**, ул. Пензенская, д. 2, тел: 8 (8452) 49-11-79.
- **Симферополь**, ул. Балаклавская, д.68, тел: +7 978 091-19-58.
- **Смоленск**, Краснинское шоссе, д.35Г, 1 этаж, тел: 8 (4812) 29-46-99.
- **Сочи**, ул. Гастелло, д.23А, тел: 8 (862) 226-57-45.
- **Ставрополь**, ул. Коломийцева, д. 46, тел.: +7 961 455-04-64, 8 (8652) 500-727, 500-726.
- **Стерлитамак**, ул. Западная, д.18, литер А тел.: 8 (3472) 294-410.
- **Сургут**, ул. Базовая, д. 5, тел.: 8 (3462) 758-231, доб.1-офис, доб.2-сервис.
- **Тамбов**, проезд Монтажников, д.2Г, тел: 8 (4752) 42-98-98, +7 964 130-85-73.
- **Тверь**, пр-т. 50 лет Октября, д.15б, тел: 8 (4822) 35-17-40.
- **Томск**, ул. Добролюбова, д.10, стр.3 тел: +7 952 801-05-17.
- **Тольятти**, ул. Коммунальная, д.23, стр.2 тел: 8 (8482) 651-205.
- **Тула**, Ханинский проезд, д. 25, тел: 8 (4872) 38-53-44 / 37-67-45.
- **Тюмень**, ул. Судостроителей, д.16, тел: 8 (3452) 69-62-20.
- **Удмуртская Республика**, Завьяловский р-н, д. Пирогово, ул. Торговая, д.12, тел: 8 (3412) 57-60-21 / 26-03-15.
- **Улан-Удэ**, ул.502км. д.160 оф 14. Тел. 8(3012) 20-42-87.
- **Ульяновск**, ул. Урицкого, д.25/1, склад №2, тел: 8 (8422) 27-06-30, 27-06-31.
- **Уфа**, ул. Кузнецовский затон, д.20, тел.: 8 (347) 246-28-43 (сервисный центр); 8 (347) 214-53-59 (офис).
- **Хабаровск**, ул. Индустриальная, д. 8а, тел:8 (4212) 79-41-73.
- **Чебоксары**, Базовый проезд, д.15, тел: 8 (8352) 35-53-83, 21-41-75.
- **Челябинск**, ул. Морская, д.6, тел: 8 (351) 222-43-15, 222-43-16.
- **Череповец**, ул. Архангельская, д. 47, склад №10, тел: +7 911 517-87-92.
- **Шахты**, Ростовская область, пер. Сквозной, д. 86а, тел. офис +7 961 428-87-69, СЦ +7 909 406-63-11.
- **Ярославль**, Тутаевское шоссе, д. 4, офис 1, офис: 8 (4852) 69-52-09, сервис: 8 (4852) 66-32-20.
- **Казахстан, г. Алматы**, Илийский тракт, 29, тел: (727) 225 47 45, 225 47 46.
- **Казахстан, г. Нур-Султан (Астана)**, ул. Циолковского 4, склад 8а, тел +7 (771) 754 02 45.
- **Казахстан, г. Караганда**, ул. Молокова 102, тел: +7 (707) 469 80 56.
- **Казахстан, г. Шымкент**, ул. Толе би 26, корп.1, офис 206 тел: (7252) 53-72-67.

## MAZMUNY

1. JALPY MÁLIMETTER.....	25
2. QAÝIPSIZDIK EREJELERI.....	25
3. NEGIZGI UÝYMDAR MEN ANYQTAMALAR.....	29
4. JINAQTAMALYLYQ.....	29
5. QURLYGYNYŇ JALPY KÓRINISI.....	10
6. TEHNIKALYQ SIPATTAMALAR.....	11
7. APPARAT FÝNKTSIIALARYNYŇ NEGIZGI UÝYMDARY JÁNE OLARDYŇ TÁÝELDILIGI .	11
8. EUROLUX APPARATYNYŇ QURLYMY JÁNE FÝNKTSIIALARY.....	12
9. QURLYGYNY DAIYNDAÝ JÁNE JUMYS TÁRTIBI.....	13
9.1 JABDYQTY QOSÝ.....	13
9.2 DÁNEKERLEÝ APPARATY MEN JUMYS ISTEÝ TÁRTIBI.....	14
10. DÁNEKERLEÝ JUMYSTARYN JÚRGIZÝ JÓNINDEGI USYNYSTAR.....	15
11. TEHNIKALYQ QYZMET KÓRSETÝ.....	177
12. MÚMKIN AQAÝLYQTAR JÁNE OLARDY JOIÝ TÁSILDERI.....	18
13. TASYMALDAÝ, SAQTAÝ JÁNE KÁDEGE JARATÝ.....	19
14. DAIYNDAÝSHY KEPILDIKTERI.....	19
15. KEPILDIK TALONY.....	21
16. SERVIS ORTALYQTARY.....	22

## 1. JALPY MÁLIMETTER

### **Nazar aýdaryңыз!**

*Osy qurylgyny paıdalanar aldynda mindetti túrde nusqaýlyqta oqyp shygyңыз.*

Nusqaýlyqta inverterlyq dánekerleý apparatyn daıyndaý, iske qosý jáne tehnikalyq kútim jasaý protsesi tolyq sıpattalğan. Osy nusqaýlyqta ustanyңыз, jáne dánekerleý apparaty Siz úshin uzaq jyldarğa senimdi kómekshińizge aınalady.

Usynylğan qujattama buıymdy qoldaný úshin qajetti minimal málimetterdi qamtıdy. Daıyndaýshy konstrýktsııa men jyntyqtamağa osy qujatta qamtyp kórsetilmeýi múmkin ózgeristerdi aldyn ala habarlaýsyz engizýge quqly. Sondai-aq buıymnyń syrtqy túri paıdalaný jónindegi nusqaýlyqtaғы beineden ózgeshelenýi múmkin. Óndirilgen kúni qurylgynyń serialyq nómirinde jja formatynda 16 men 19 simvoldar aralyғыnda kórsetilgen.

Ónimdi ótkizý erejeleri qoldanystaғы zańnama talaptaryna saıkes bólshek saýda kásiporyndarymen belgilenedi.

**Inverterlyq dánekerleý apparaty** turaqly tok pen rýtildi jáne negizgi jabyny bar elektrodpen (MMA rejimi) dara jabyny elektrodpen qolmen dogalyq dánekerleýge arналған.

Apparat 50Gts jilikti 220-230V bir fazaly jeliden jumys isteidi. Apparat portativti jáne qoldanýda ámbeap. SHaғыn gabaritter jáne malmaqtyń azdyғы apparatty mobililik, azgantai qyat, jaqsy sapa jáne joғary ónimdilik talap etiletin kez kelgen jondeý jumystary úshin paıdalanýға múmkindik beredi.

## 2. QAÝIPSIZDIK EREJELERI

### **Nazar aýdaryңыз!**

*Qurylgyny paıdalanýdy bastamas buryn oqyp shygyңыз*

Dánekerleý jumystary kezindegi qaýipsizdik erejeleri – bul materialdardy saqtaýға, jabdyqta paıdalanýға, dánekerleý protsesine jáne sheber jumysyna qatysty saqtaýға qajet normalar men erejelerdiń jyntyғы. Dánekerleý joғary qaýiptilik deńgeiine ie.

#### **Paıdalaný sharttary**

- Apparaty aýanyń salystyrmaly ylgaldyғы 80%-dan artyq emes orynjaida paıdalanған jón.
- Qorshaған orta temperatýrasy -10 jáne +40 gradýs aralyғыnda.
- Apparatqa týra kún saýleleriniń jáne sýdyń túsýin boldyrmaңыз.
- Qaýipsizdik maqsatynda jumys aimaғы shańnan, kirden tazartylýy tiis. Apparaty shańdy orynjaida jáne korrozııalyq gazdar ortasynda paıalanbaңыз.
- Dánekerleý jumystaryn azynaqta júrgizbeңыз.

## EUROLUX

- Apparatty qospas buryn onyń jeldetý sańylaýlary ashyq ekenine jáne ol aýanyń kelip túsýimen qamtamasyz etilgenine kóz jetkizińiz.
- Apparat ornyqty kúide ekenin tekserińiz. Kóldeneń betten aýytqy kezinde nemese ornyqty emes qalypta apparatty paidalanýǵa tyym salynady.



### **ELEKTRMAGNITTİK ÚILESİMDİLİK BOIYNŞHA NUSQAÝLAR**

Dánekerleý jabdygyn ornatpas buryn paidalanýshyǵa qorshaǵan keńistiktegi múmkin elektrmagnittik problemalardy baǵalaý qajet. Mynalargá nazar aýdarǵan jón:

- Basqa jelilik kabelder jáne basqarý symdary, dánekerleý jabdygynyń ústindegi, astyndaǵy jáne janyndaǵy telefon men kúze kabelder
- Radio jáne televiziıalyq qabyldaǵyshtar men taratqyshtar
- Kompiýterler jáne basqa uyymdyq tehnika
- Óndiristik obektilderdiń qaýypsizdigi úshin jaýap beretin jabdyq
- Qorshaǵan adamdardyń densaýlyǵyna bailyanysty qurylgylar (mysaly, júrektiń elektrondy stimýliatorlary, estý apparattary)
- Elektronyq baqylaý-ólsheý aspaptary.



### **KÚIÝDEN QORǴANYS**

Ushqyndar, qoj, ystyq metall jáne doǵanyń sáyle shyǵarýy kózge jáne terige kúrdeli zııan keltirýi múmkin, bul rette, adam dánekerleý doǵasyna qanshalyqta jaqyn bolsa, jaraqat soǵurlym aýyr bolady. Sol sebepti dánekerleýshi, jáne dánekerleý jumystaryn júrgizý aimaǵyndaǵy bas adamdar tiisti qorǵanys quraldaryna ie bolýy tiis. Dánekerleýshi qolǵabyn/qonyshyn, báteńke/etikti, bas kiimdi paidalaný mindetti. Dánekerleýshi MINDETTI TÚRDE tiisti kúńgirttený dárejesindegi jaryq súzgisine ie maskany/dánekerleý qalqanshasyn paidalanýy tiis. Ottan qorǵatyn kostıymdi/kúrteni jáne shalbardy paidalaný usynylady, olar deneniń barlyq bólikterin jabýy tiis.



### **SÁYLELENÝDEN QORǴANYS**

Dánekerleý doǵasynyń ýltrakúlgın sáylelenýi kóz ben terige orny tolmas zııan keltirýi múmkin, sol sebepti dánekerleý maskasyn/qalqanshalaryn jáne qorǵanystyq kiimdi paidalaný mindetti. Maska dánekerleý togyna sáikes DIN 10 jáne odan joǵary qarańǵyly dárejesine ie jaryq súzigisimen jabdyqtalýy tiis. Maska tolyqtaı aqaýsyz bolýy tiis, olai bolmaǵan jaǵdaıda ony aýystyrǵan jón, sebebi dánekerleý doǵasynyń sáyle shyǵarýy kózge kúrdeli zııan keltirýi múmkin. Doǵaǵa 15 metrden kem qashqyqta qorǵalmaǵan kózben qaray qaýipti bolyp sanalady.





## ÓRT – JARYLYS QAÝPSIZDIGI

Dánekerleýdiň jaqyn aimaýynda ört sóndirý quraldary (ört sóndirgish, sý, qum jáne t.b.) qoljetimdi ekenine kóz jetkiziňiz. Barlyq ört-jarylys qaýpi bar materialdar dánekerleý jumystaryn júrgizý ornynan keminde 10 metr qashyqyqqa alynyp tastaýy tiis.

Esh ýaqytta ýytty nemese áleyetti jarylys qaýpi bar zattardy quraityn jabyq syymdylyqtardy (mysaly, avtomobil benzobagy) dánekerlemeňiz - mundai jaǵdailarda dánekerleýge deini aldyn ala muqıat tazartýdy oryndaý qajet.

Esh ýaqytta shaňnyň, ört qaýpi bar gazdyň nemese janatyn suıyqyqtar býlanýlarynyň úlken kontsentratsııasy bar atmosferada dánekerleý jumystaryn júrgizbeňiz.

Ár operatsııadan keini dánekerlenetin buıymǵa qolmen nemese janatyn / jarylys qaýpi bar materialdarmen janaspas buryn ol jetkilikti dárejede sýýǵanyna kóz jetkiziňiz.

### Nazar aýdaryňyz!

*Tez tutanatyn materialdardyň bólikterinen turatyn buıymdardy dánekerleý kezinde jarylystýn úlken qaýpi bar. Dánekerleý jumystaryna arnalǵan alaňnyň janynda ört sóndirgishti ustaý usynylady.*



## TYNYS ALÝ JOLDARYN QORǵAÝ

Keibir hlor quraityn eritkishter doǵanyň ýltrakúlgin sáyle shyǵarýynyň áserimen ýlaýshy gazdy (fosgen) bólip shyǵarýy múmkin. Dánekerlenetin materialdarda osy eritkishterdiň pıdalanylýyna jol bermeňiz. Eñ jaqyn dánekerleý aimaǵynan osy jáne basqa eritkishterdi qamtıtyyn syymdylyqtardy shyǵaryp tastaňyz.

Quramynda nemese jabynynda qorǵasyn, kadmıı, myrysh, synap jáne berilıı bar metaldar dánekerleý doǵasynyň áserimen qaýipti kontsentratsııadaǵy ýly gazdardy bólip shyǵarýy múmkin. Osyndaı materialdardy dánekerleý qajet bolǵan jaǵdaıda sorý ventııatsııasynyň, nemese súzgileýdi nemese taza aýynyň berilýin qamtamasyz etetin tynys alý joldaryn qorǵaýdyň jeke bas quraldarynyň bolýy mindetti. Eger osyndaı materialdardan jasalǵan jabyndy dánekerleý ornynan shyǵarý múmkin bolmasa jáne qorǵanys quraldary bolmasa, mundai materialdardy dánekerleýge **TYIYM SALYNADY**.



## ELEKTR TOGYMEN ZAQYMDANÝDAN QORǵANYS

Tokpen kez kelgen zaqymdaný ólimge ákely yqtımaldyǵyna ie, sol sebepti árdaiym elektrustaǵyshtyň, symdardyň, dánekerlenetin buıymnyň ashyq tok ótkizetin bólikterine janaspahyz.

## EUROLUX

Oqshaýlaıtyn kilemshelerdi jáne qolǵaptardy paldalanyńyz. Kiim árdaiym qurǵaq bolýy tiis. Artyq ylgaldylyqqa ie oryndarda dánekerleý jumystaryn júrgizbeýge tyrysyńyz.

Apparattyń jelilik baýsymyna búlinýlerdiń bar-joqtyǵyna vizýaldy qaraydy júreli túrde júrgizińiz, anyqtalǵan jaǵdaida kabeldi aýystyryńyz. Kabeldi aýystyrǵan kezde, sonдай-aq apparattan qaqpаq sheshilip alynǵan jaǵdaılarda, mindetti túrde apparatty jeliden ajyratyńyz. Jelige qosylǵan kezde saqtandyry qurylǵylary (jelilik avtomattar, QSQ jáne t.b.) jáne jerlendirý bar ekenine kóz jetkizińiz.

**ÁRDAIYM** jóndeýdi qorektený kerneyimen jumys jasaý táyekeliniń dárejesi týraly túsinigi bar, jóndeýdi júzege asyratyn adamda tiisti biliktilik bar bolǵanda ǵana nemese avtorlastyrylǵan servis ortalyqtarynda júrgizińiz.

### **TIRSHILIKTI QAMTAMASYZ ETÝDIŇ ELEKTRONDY QURLǴYLARY**

Tirshilikti qamtamasyz etetin elektrondy aspaptardy (mysaly, elektrondy júrek stimýliatory) paldalanatyn adamdarǵa dánekerleý jumystaryn oryndar nemese sonдай jumystardyń dál janynda bolar aldynda óz emdeýshi dáriгерinen konsýltatsııa alý qatań usynylady.

Jabdyqtyń durys jumys isteýine tek durys qosý jaǵdaıynda ǵana kepildik beriledi. Apparat kerneyi jelilik kerneyge saıkes ekenin tekserińiz. **ÁRDAIYM** jerlendirýdi jalǵańyz.

#### **Tyım salynady:**

- Kez kelgen aqaýlyq jaǵdıynda apparatta jumys isteýge tyım salynady.
- Jelilik symnyń nemese dánekerleý kabelderiniń oqshaýlamasy búlingen jaǵdaida jánekerleý jumystaryn júrgizýge.
- Apparatty jańbyr kezinde nemese ylgaldy orynjaıda paldalanýǵa.
- Qosýly apparattyń janynda kesetin quraldardy (bárbi, “bolgarka”, elektr aralar jáne t.s.s.) paldalanýǵa, sebebi bur áreket metall shańynyń ishke qtyıne jáne onyń isten shyǵýyna ákep soǵýy múmkin.
- Basqarý blogyn jáne dánekerleý togynyń kózin jerlendirýsiz apparatta jumys isteýge.
- Qosar aldynda, kondensattyń paıda bolýyn boldyrmaý úshin, apparatty keminde eki saǵat qorshaǵan ortanyń oń temperatýrasynda ustaý qajet.

#### **⚠ Nazar aýdaryńyz!**

*Jumysty aıaқтаǵаннан кейін, адамдардың kezdeisoq jaraqattanýyna nemese múliktiń búlinýine jol bermeý úshin jumys aımaǵynyń qaýıpsiz ekenine kóz jetkizińiz.*

### 3. NEGIZGI UGYMDAR MEN ANYQTAMALAR

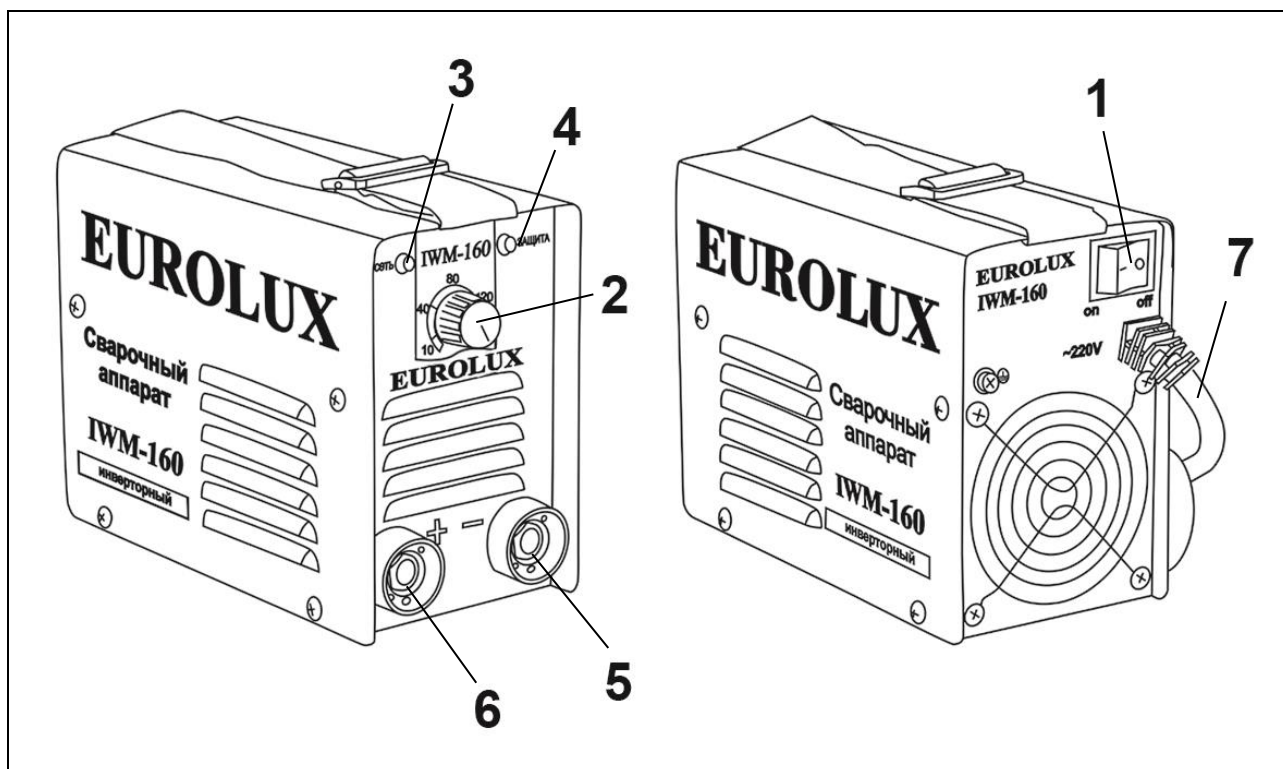
- **MMA** rejimi – turaqly tokta elektrodpen qolmen dogalyq dakerley
- **ANTI STICK fýnktsiiasy** - elektrod "jabysy" kezinde dakerley togyn avtomattyq tóمندetýdi júzege asyrady.
- **HOT START fýnktsiiasy**, dakerley basynda dakerley togyn avtomatty túrde arttyrdy júzege asyrady. Bul áreket dakerley protsesiniń basyn edáýir jeńildetýge múmkindik beredi.
- **ARC FORCE fýnktsiiasy** (doǵa forsajy) - dakerley dogasynyń joǵary turaqlylyǵy jáne metaldyń úzdik aqqyshtyǵy úshin taǵaıyndalǵan. Doǵa uzyndyǵy azalǵan kezde dakerley togynyń artýymen júzege asyrylady.

### 4. JINAQTAMALYLYQ

6. Dakerley apparaty	1 dana
7. Elektrodustaǵyshy bar kabel	1 dana
8. Jerlendirý klemmasysy bar kabel	1 dana
9. Pasport	1 dana
10. Býma	1 dana

1-keste. Jinaqtamalylyq

## 5. QURLYǴYNYŃ JALPY KÓRINISI



1-sýr. Jalpy kórinis

\* Sýrette IWM-160 modeli, qasbettik jáne artqy panel kórsetilgen. Basqa modelderdiń panelderiniń kórinisi uqsas.

\* Qurylǵynyń syrtqy kórinisi sýrette beinelengen kórinisten ózgeshelenyi múmkin.

1. “Jeli” sóndirgishi
2. Dánekerleý togyn rettegiş
3. “Jeli” indikatory
4. “Qorǵanys” indikatory
5. “-” kúshtik klemmasy
6. “+” kúshtik klemmasy
7. Jelilik kabel

- “**Qorǵanys**” indikatory – dánekerleý apparatynyń asqyn qyzýy týraly belgi beredi
- “**Jeli**” indikatory – apparatynyń jelige qosylýyn bildiredi

## 6. TEHNIKALYQ SIPATTAMALAR

IWM seriiasy / Model	IWM-160	IWM - 190	IWM -205	IWM -220	IWM-250
Jumys kerneyiniñ diapazonı, V	160-260				
Tiimdi tutynylatyn tok, A	18	20	21	22	24
MMA tutynylatyn qyaty, kVt	5,9	6,5	6,9	7,2	7,8
MMA dánekerley togı, A	160	190	205	220	250
Dánekerley togyn retteý diapazonı, A	10-160	10-190	10-205	10-220	10-250
MMA jumys kerneyi, V	20,4 – 26,4	20,4 – 27,6	20,4-28,2	20,4 – 28,8	20,4 – 30
PV, %	70	70	70	70	70
Bos júris kerneyi, V	85	85	85	85	85
Elektrodyñ maksimal diametri, mm	3.2	3.2	4	4	5
Antistick	+	+	+	+	+
Hot Start	+	+	+	+	+
Doğa forsajı	+	+	+	+	+
Qyat koeffitsienti	+	+	+	+	+
PÁK,%	80	80	80	80	80
Qorǵanys synıby	IP21				
Qorshaǵan orta temperatýralarynyñ jumys diapazonı, °S	от – 10 до + 40				
Gabarittik ólshemderi, artyq emes, mm	310*260*140	310*260*140	310*260*140	320*270*170	330*280*180
Massasy, artyq emes, kg	3,1	3,2	3,3	3,6	3,7

2-keste. Tehnikalyq sipattamalar

## 7. APPARAT FÝNKTSIALLARYNYŇ NEGIZGI UǴYMDARY JÁNE OLARDYŇ TÁYELDILIGI

- **Dánekerley togynyñ kúshin rettegiş.** Dánekerley togı kúshiniñ artýymen pisirý tereñdigi artady, bul tigisteги negizgi metall úlesiniñ artýyna áýep soǵady. Tigis eni aldymen birshama artady, al sodan soñ azaiady. Dánekerley togynyñ kúshin elektrodyñ tañdalǵan diametrinen táyeldi belgileidi.
- **Doğa kerneyi.** Doğa kerneyiniñ artýymen pisirý tereñdigi azaiady, al tigis eni artady. Doğa kerneyiniñ shamadan tys artýy suıyq metaldyñ asqyn

## EUROLUX

shashyraýymen jáne balqyýan metalda keyekterdiń túzilýimen qatar júredi. Doǵa kerneyi dánekerleý togynyń tańdalǵan kúshine bailanysty ornatylady.

- **Elektrodyń tigis boıyndaǵy eńistigi** pisirý tereńdigine jáne tigis sapasyna úlken áserin tizedi.

Alǵa baǵyttalǵan buryshpen dánekerleý kezinde tigis qalyptasýyn baqylaý qıynǵa soǵady, biraq dánekerlenetin jekter jaqsy kórinedi jáne elektrody olardyń arasyndaǵy sańylaý boıynsha baǵyttaý ońai. Bul rette tigis eni artady, al pisirý tereńdigi azaiady. Alǵa baǵyttalǵan buryshpen dánekerleý ótpeli kúidirý qaýpi bolǵan jaǵdaida metaldyń azǵantai qalyńdyqtary kezinde qoldaný usynylady.

Artqa baǵyttalǵan buryshpen dánekerleý kezinde dánekerleý aimaǵynyń kórinýi jaqsarady, pisirý tereńdigi artady jáne balqytylǵan metall tyǵyzyraq bolyp alynady.

### 8. EUROLUX APPARATYNYŇ QURYLIMY JÁNE FÝNKTSIILARY

Buıym metall korpýsta oryndalǵan. Aldyńǵy panelde dánekerleý togynyń shamasyn rettegish, “Jeli” indikatory, “Asqyn qyzý” indikatory bar. Apparat májbúrlep jeldetý júresimen jabdyqtalǵan, osyǵan bailanysty korpýstaǵy jeldetý sańylaýlaryn qndaı a bir nársemen jabýǵa túpkilikti tyıym salynady.

Dánekerleý apparatynyń jumys printsipi. IGBT tranzistorlar negizindegi invertor qorektený kózi qyzmetin atqarady. Invertor jumys printsipi jeliniń 50Gts jilikti aınymaly kerneyin shamasy 400V turaqty kerneyge túrlendirýge negizdeledi, bul rette ol joǵary jilikti modýldengen kerneyge túrlendirilip, túzetiledi. Dánekerleý balqıtyn elektrodpen júzege asyrylady. Dánekerleý togyn retteý úshin joǵary jilikti kerneydi endik-impýlстик modýlatsııalaý paidalanylady.

Apparat asqyn qyzýdan qorǵansqa ie - qorǵans iske qosylǵan jaǵdaida (aldyńǵy paneldegi sham janady). Bul jaǵdaida jumys kabelderiniń tuyqtalmaǵanyna kóz jetkizý jáne apparatty ajyratpaı, keminde 5 minýtqa jumysty toqtatý qajet.

Apparat «**ANTI STICK**» (antıjabysý), «**HOT START**» (ystyq start) jáne **Arc Force** fýnktsııalarymen jabdyqtalǵan.

Dánekerleýdi bastaǵan kezde doǵany jaǵydy oryndaý qajet. Kóp jaǵdaida bul áreket buıymdaǵy elektrodyń jabysýyna ákep soǵady. Invertor «**ANTI STICK**» fýnktsııasymen jabdyqtalǵan, bul fýnktsııa elektrodyń «jabysýy» kezinde dánekerleý togynyń avtomattyq tómendeýin týdyrady.

Budan ári, jabysqan elektrod julynǵannan keiın, invertor dánekerleýdiń belgilengen parametrlerin jańǵyrtady.

Dánekerleý basynda doǵanyń jaqsy jaǵylýyn qamtamasyz etý úshin, invertor «**HOT START**» fýnktsııasymen jabdyqtalǵan, bul fýnktsııa dánekerleý togynyń avtomatty túrde joǵarylaýyn oryndaıdy. Bul áreket dánekerleý protsesiniń basyn edáýir jeńildetýge múmkindik beredi.



**Arc Force** doğa Forsajynyń fýnktsııasy bolat tabaqtardyń juqa tabaqty profilderimen jumys isteý kezinde doǵanyń qattylyǵyn retteýge múmkindik beredi. Arc Force doğa Forsajy taǵy bir parametr fýnktsııasy bolat tabaqtardyń juqa tabaqty profilderimen jumys isteý kezinde doǵanyń qattylyǵyn retteýge múmkindik beredi.

Osy fýnktsııamen jabdyqталған дәнекерлеý apparaty shaǵyn kerneýmen jáne shaǵyn toktarmen yńǵaily jumys isteýge múmkindik beredi — bul juqa metaldy nemese tipti qańlytyrды дәнекерлеý úshin óte mańyzdy. Bul fýnktsııasyz osyndaı jumysty sapaly oryndaý úshin tájiribe jáne kún saıynǵy praktika qajet, sebebi elektrod shaǵyn toktarda jabysady, al metaldyń dál janasýy kúıiktespege ákelýi múmkin.

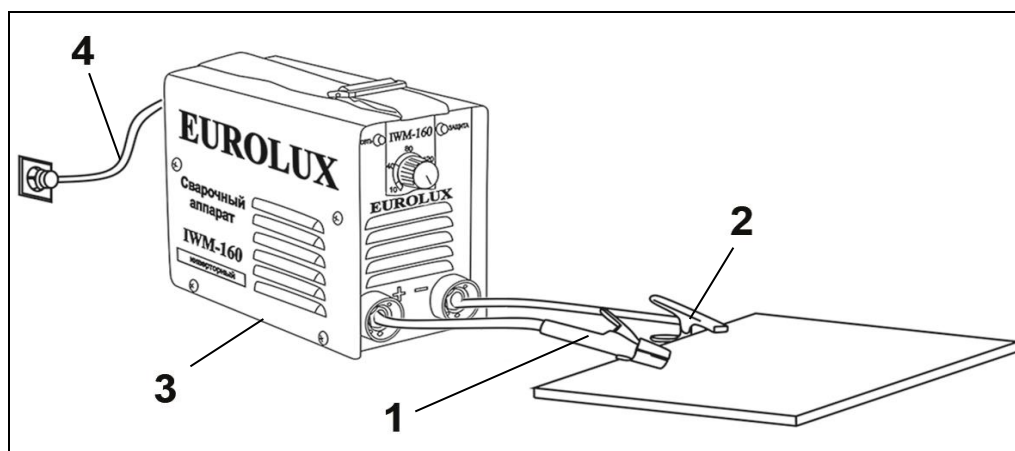
## 9. QURLǴYNY DAIYNDAY JÁNE JUMYS TÁRTIBI

### 9.1 Jabdyqty qosý

Qurylǵyny býmadan alyp shyǵyńyz jáne tasymaldaý kezinde búliniń syrtqy begileriniń bar-joqtyǵyna qarap-tekserińiz (qarap-tekserýdi satyp alý kezinde satýshynyń qatysýymen júrgizý usynylady).

Qurylǵyny, múmkindiginshе, aýa aǵyny jaqsy taza orynda, korpýstaǵy jeldetý sańylaýlary jabylmaıyndaı etip ornатыңыз. Qosymsha súzgilerdi pаidalanbańыз, jáne apparatqa aýаныń ótýine kedergi keltiretin materialdardy jappańыз (osy sharttardy saqtamaý apparattyń qatty qyzýyna jáne múmkin synýyna ákep soǵýy múmkin).

Apparatty jelige qospas buryn, kaelderdiń oqshaýlamasyn, janarǵyny, ajyratqyshtardy búlinýlerdiń bar-joqtyǵyna qarap-tekserińiz. Elektr qaýıpsizdik úshin apparatty rezeńke oqshaýlatóysh kilemshege ornatyp, dәнекерленetin bólshekpen/dәнекерлеý jumystaryn júrgizý ornymen túıisýden oqshaýlaý usynylady.



2-sýr. Jabdyqty qosý sulbasy

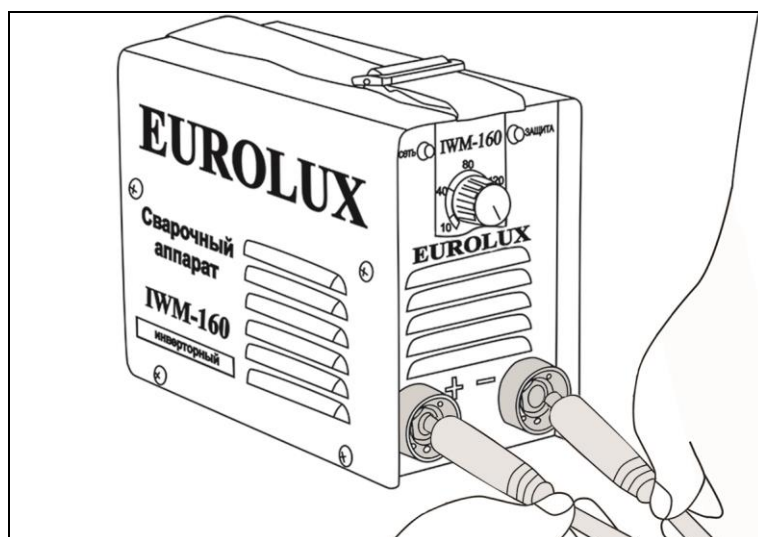
- |                                |                         |
|--------------------------------|-------------------------|
| 1. Elektrodustaǵyшы bar kabel. | 2. Jerlendirý klemması. |
| 3. Dәнекерлеý apparaty.        | 4. Jelilik kabel.       |

## EUROLUX

Jelilik kabeldi talap etiletin parametrlerge ie elektr jelisine qosyńyz. Kabel men jelilik rozetkanyń qosylý senimdiligin tekserińiz.

### 9.2 Dánekerleý apparatymen jumys isteý tártibi

12. Elektrodyń berilgen markasy úshin talap etiletin poliarlyqqa bailanysty apparattyń kúshitik klemmalaryna elektrustaǵyshy bar kabeldi jáne jerlendirý kabelin jalǵańyz. Kóp jaǵdaida elektrustaǵyshy bar kabel plıys klemmasyna, al jerlendirý kabeli (massa) minýs klemmasyna jalǵanady.



3-sýr. Kabelderdi qosý

13. “Jeli” sóndirgishi “SÓND” qalpynda ornalasqanyna kóz jetkizińiz.
14. Apparatty jelige qosyńyz.
15. Dánekerleý togynyń rettegishi minimal qalypta ekenine kóz jetkizińiz.
16. Apparatty "Jelii" sóndirgishimen qosyńyz.
17. Qajetti elektrody elektrodustaǵyshqa salyńyz jáne dánekerleý togynyńy shamasyn rettegishti (2-poz.) burýmen tórende keltirilgen kestegе sáikes talap etiletin mándi belgileńiz. Elektron óndirýshisiniń nusqaýlaryn árdaiym ustaný usynylady, sebebi onda kaelderdi jalǵaý poliarlyǵy da, dánekerleýdiń óntaıly togy kórsetiledi.

Elektrodtardyń diametri (mm)	Tok (A)
1,6	25-50
2	50-70
2,5	60-90
3,2	90-140
4	130-190
5	160-220
6	200-315

3-keste. Dánekerleý togynyń elektrod diametrinen táyeldiligi

18. Elektrodtardyń bir tipine arnalǵan dánekerleý togynyń kúshi dánekerlenetin bólshekterdiń qalpyna bailanysty ár túrli bolyp tańdalatyndygyn

eskery qajet: koldeneñ dánekerley kezeñde tok kúshi joğary bolýy tiis, al tik tigisti oryndaý kezinde nemese bas ústinde jumys jasağanda - tómen bolýy tiis.

19. Dánekerley jumystary aiaqталғаннан keiin dánekerley togynyñ rettegishin minimal qalyppqa ornатыңыз.

20. Apparatty "Jeli" sóndirgishimen sóndiriñiz.

21. Apparatty jeliden aғытыңыз.

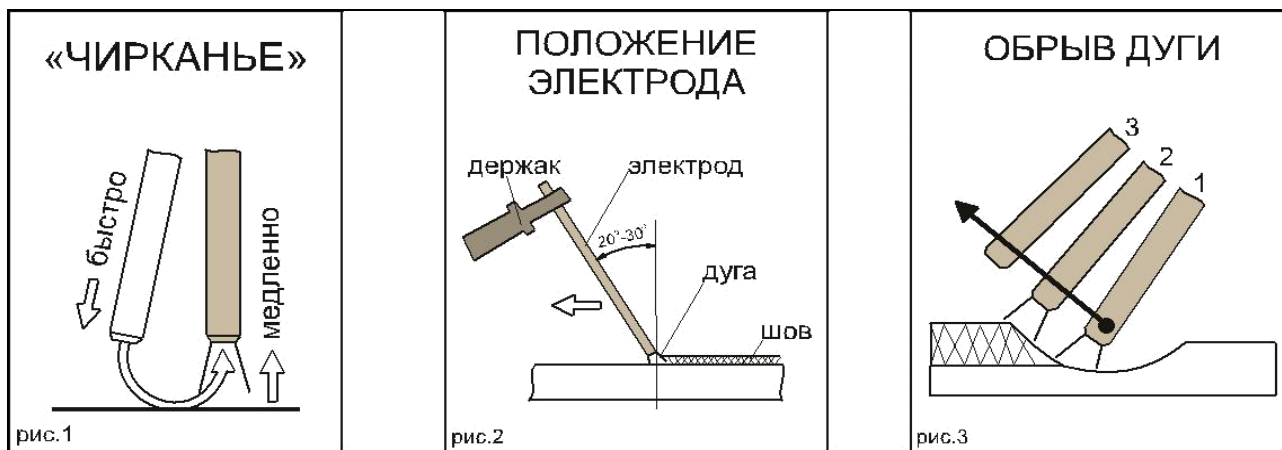
22. Apparattan elektrustağyshy bar kabeldi jáne jерlendirý kabelin aғытыңыз.

## 10. DÁNEKERLEY JUMYSTARYN JÚRGIZÝ JÓNINDEGI USYNYSTAR

### **⚠ Nazar aýdaryңыз!**

*Jumysty bastamas buryn mindetti túrde qaýıpsizdik normalaryn oqyp shyğyңыз.*

- Dánekerlenetin materialdy tazartyңыз. Tigisten 10-20 mm qashyqyqtağy metall tottan, mailly shañnan, sýdan, boiaýdan jáne t.s.s. tazartylýy tiis.
- Jumysqa дайндаý jáne jumys tártibi bóliminde aityлған 1-7 барлық usynystardy oryndaңыз.
- Dánekerley maskasyn bet aldynda uстap, dánekerlenetin bólshektiñ betinen elektrodpen "shağyp qalyңыз" (shyrpyny jaqqandağyдай). Osy ádis dánekerley doғasyn jağý úshin eñ ónimdi (4-sýr. (1-sýr.))



4-sýr. Elektrodpen jasalatyn áreketter

- Doғany jaqqannan keiin jumys beti (Sizdiñ bólshegiñiz) men elektrod arasyndağy qashyqyqy shamamen elektrodyñ óz diametrimen birdei etip, shamamen alғanda 3 - 5 mm saqtaýға тырысыңыз. Dánekerley kezinde osy qashyqyqy турақты сақтау қажет. Elektrodyñ tik osten eñis bolý buryshy 20° jáne 30° arылығында болыы tiis (4-sýr. (2-sýr.)).
- Tigisti aiaqтаған kezde dánekerley vannasy tolýy úshin elektrody azdap artqa alyңыз, sodan soñ elektrody dánekerley vannasynyñ joғarғы shetine aýystyryp, tez kraterden alshaqtатыңыз (4-sýr. (3-sýr.)).

## EUROLUX

- Metall qylshaqtyń nemese balǵa men qashaıdyń kómegimen dánekerleý tigusinen qoj ben qaqty alyp tastańyz.
- Elektrodustaǵyshtaǵy elektrod tardy aýystyrý jáne dánekerlenetin bólshekterdiń ornyn aýystyrý úshin oqshaılamasy bar ataýyzdy pıdalanyńyz.
- Elektrody aýystyrý kezinde, dánekerleý apparatyn sóndirińiz. Ol úshin tok kúshin minimal mánge deyin azartıńyz, sodan soń ǵana sóndirgish pernesine basyńyz.






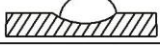

Qolmen doǵalyq dánekerleý kezinde qosydyń eki túri ajratylady: týra poliarylý jáne kerı. “Týra” poliarylý qosylýy: elektrod “mınýs”, dánekerlenetin bólshek – “plıýs”. Osyndai qosylý jáne týra poliarylý togy metaldy kesý jáne olardy qyzdyrý úshin jylýdyń kóp mólsherin talap etetin úlken qalyńdyqtardy dánekerleý úshin oryndy.

“Kerı” poliarylý (elektrod – «plıýs», bólshek – «mınýs») qalyńdyqtardy jáne jeńishke qabyrgaly konstrýktsıalardy dánekerleý kezinde pıdalanylady. Osy rette aıta ketetin jait, elektr doǵanyń teris poliýsinde (katodta) temperatýra oń poliýske (anodqa) qaraǵanda tómen, osynyń esebinen elektrod tezirek balqıdy, al bólshektiń qyzýy tómendeıdi – onyń kúıy qaýpi de azıady.

### **⚠ Nazar aýdaryńyz!**

*Elektron óndırýshisiniń nusqaýlaryn árdaiym ustaný usynylady, sebebi onda kabelderdi jalǵaý poliarylýy da, dánekerleýdiń óntailý togy kórsetiledi.*

Tómende durys qoıylmaǵan dánekerleý parametrleri nátiyesinde alynǵan dánekerlengen tigisterdiń mysaldary, sonдай-aq durys tigistiń túri keltirilgen.

	слишком медленное продвижение электрода
	дуга слишком короткая
	слишком низкая сила тока
	слишком быстрое продвижение электрода
	дуга слишком длинная
	слишком высокая сила тока
	Правильный шов

4-keste. Ár túrli parametrlerdegi dánekerleý tigusiniń túrleri

## 11. TEHNIKALYQ QYZMET KÓRSETÝ

Jóndeýdi **ÁRDAIYM** avtorlastyrylǵan servis ortalyqtarynda júrgizińiz. Olar bolmaǵan jaǵdaıda, jóndeýge tiisti biliktilikke ie jáne joǵary kerneýmen jumys isteý qaýpiniń dárejesi týraly túsinigi bar adamdar jiberilýi tiis.

### **Nazar aýdaryńyz!**

*Apparatqa qyzmet kórsetý jáne ony tekserý boıynsha barlyq jumystar sóndirýli elektr qorektený kezinde oryndalýy tiis. Siz korpýsty ashpas buryn jelilik kabel jeliden sóndirilgenine kóz jetkizińiz.*

4. Dánekerleý apparatynyń ishki bólikterine sýdyń nemese sý býyniń túsýine jol bermeńiz.
5. Eger apparat uzaq ýaqyt pайдalanylmasa, ony qorapqa salyp, qurǵaq jerde saқтаńыз.
6. Elektrodustaǵysh, qysý klemmasy, kabelder sııaқты dánekerleý apparatynyń shyǵys bólikteriniń jaǵdaıyn qadaǵalańыз.

### **Sáikestik týraly málimetter**

Osymen jabdyq turmystyq jáne kásibi pайдalaný úshin taǵaıyndaılǵanyn jáne EO direktivalaryna sáikes ekenin málimdeıimiz: 73/23/EES, 89/336/EES jáne EN/IEC60974 Eýropa standarty. MEST R MEK 60974-1-2004 MEST R MEK 60335-1-2004, MEST R 51317.3.2-2006, MEST R 51317.3.3-2008, MEST R 51318.14.1-2006, MEST R 51318.14.2-2006 talaptaryna sáikes keledi.

## 12. MÚMKIN AQAÝLYQTAR JÁNE OLARDY JOIÝ TÁSILDERI

**Saqtandyry:** Dánekerleýshi elektrlik qubylystar týraly jetkilikti bilimge jáne oryndy qaýýpsizdik sezimine ie bolýy tiis.

<b>Múmkín Aqaýlyqtar</b>	<b>SHeshý tásilderi</b>
1. Apparat qosylmaidy	<ul style="list-style-type: none"> <li>• Apparatyń elektr qorektený jelisine qosylýyn tekserińiz</li> <li>• Kúshtik kabeldiń bútingigin tekserińiz</li> <li>• Apparat sóndirgishiniń aqaýsyz ekenine kóz jetkizińiz</li> </ul>
2. Asqyn qyzý indikatory janyp tur	<ul style="list-style-type: none"> <li>• Jumysta úzilis jasap, apparattyń sýýganyn kútińiz</li> <li>• Kózdegi jeldetkish jumysyn tekserińiz</li> <li>• Apparatyń elektr qorektený jelisine qosylýyn jáne jerlendirýdi tekserińiz</li> </ul>
3. Asqyn júktelý indikatory janyp tur	<ul style="list-style-type: none"> <li>• Qorektený kóziniń parametrlerin tekserińiz, olardy qajetti mánderge keltirińiz</li> <li>• Apparatyń elektr qorektený jelisine qosylýyn jáne jerlendirýdi tekserińiz</li> </ul>
4. Dánekerleý togý turaqsyz	<ul style="list-style-type: none"> <li>• Dánekerleý parametrleri paidalanylatyn materialdarğa jáne olardyń qalyńdyǵyna sáikes keletinin tekserińiz</li> </ul>
5. Metaldyń belsendi shashyraýy	<ul style="list-style-type: none"> <li>• Jabdyqtyń durys qosylýyn tekserińiz – týra nemese kerri poliarlyq</li> <li>• Elektrod pen dánekerlenetin bet arasyndaǵy qashyqtyqta azaityńyz</li> <li>• Doǵa kerneyiniń mánin azaityńyz</li> </ul>
6. Dánekerleý tigusiniń jetkiliksiz tereńdigi	<ul style="list-style-type: none"> <li>• Dánekerlenetin bólshekte jiekteri taza ekenin tekserińiz</li> <li>• Az diametrli elektrody paidalanyńyz</li> </ul>
7. Dánekerleý tigusindegi bóten qosylstar	<ul style="list-style-type: none"> <li>• Dánekerlenetin bólshekte jiekteriniń tazalyǵyn tekserińiz</li> <li>• Elektrod diametrin azaityńyz</li> </ul>
8. Elektrodyń jabysýy	<ul style="list-style-type: none"> <li>• Jabdyqtyń durys qosylýyn tekserińiz – týra nemese kerri poliarlyq</li> <li>• Doǵanyń uzyndyǵyn, dánekerleý togynyń mánin nemese elektrod eńis buryshyn ulǵaityńyz</li> </ul>
9. Keyekti dánekerleý tigisi	<ul style="list-style-type: none"> <li>• Dánekerlengen betterdi tazalańyz, elektrody lastanyǵa tekserińiz</li> <li>• Doǵanyń uzyndyǵyn azaityńyz</li> <li>• Dánekerleý mánin arttyryńyz</li> </ul>
10. Paneldik rozetkanyń janyp ketýi, qorektený kóziniń isten shyǵýy	Kabelderdiń tyǵyz emes qosylýy

5-keste. Múmkín aqaýlyqtar jáne olardy joiý tásilderi

### 13. TASYMALDAÝ, SAQTAÝ JÁNE KÁDEGE JARATÝ

#### Tasymaldaý

Qurylgyny kóliktiń kez kelgen túrimen óndirýshi býmasynda nemese onsyz, buıymdy mehanıkalyq búlinýden, atmosferalyq jaýyn-shashynnan, himııalyq belsendi zattardyń áserinen saqtaý otyryp tasymaldaýǵa bolady. Aýada qyshqyl býlarynyń, siltilerdiń jáne basqa agressivti qospalardyń bolýyna jol berilmeidi.

Tieý-túsirý jumystary kezinde qurylǵy urylýǵa, qulaýǵa jáne atmosferalyq jaýyn-shashynnyń áserine ushyramaýy tiis.

#### Saqtaý

Qurylgyny qurǵaq, shańdanbaǵan orynjaida aqtaǵan jón. Saqtaý kezinde qurylgynyń atmosferalyq jaýyn-shashynnan qorǵanysy qamtamasyz etilýi tiis. Aýada qyshqyl býlarynyń, siltilerdiń jáne basqa agressivti qospalardyń bolýyna jol berilmeidi.

Qurylǵy saqталý kezinde balalar úshin qoljetimsiz bolýy tiis.

#### Kádege jaratý

Óz merzimin ótegen jáne qalypqa keltirýge jaramaityn jabdyqty paidalaný elinde áreket etetin normalarǵa sáikes kádege jaratylýy tiis.

Basqa jaǵdailarda:

- jabdyqty basqa turmystyq qoqyspen birge tastamańyz;
- SHikizatty qaitalama óńdeýdiń mamandandyrylǵan pýnkterine júginý usynylady.

### 14. DAIYNDAÝSHY KEPILDIKTERI

7. Daiyndaıshy dánekerleý apparatynyń jumysyna satylǵan kúninen bir jyldyq merzimge kepildik beredi.

8. Kepildik dánekerleý apparatynyń quramdas bólikterine taralmaidy.

9. Pasportta kórsetilgen talaptar buzylǵan jaǵdaida kepildikti jóndeý júrgizilmeidi.

10. Konstrýktsııa men kepildik plombasynyń tutastyǵy buzylǵan jaǵdaida kepildikti jóndeý júrgizilmeidi.

11. Kepildikti jóndeý Kepildik talonynda firma móri, satylý kúni, satýshynyń qoly jáne satyp alýshynyń qoly bolǵan jaǵdaida ǵana júrgiziledi.

12. Kepildikti jóndeý qurylǵydaǵy jáne pasporttaǵy serııalyq nómirler bolǵan jaǵdaida jáne olar bir-birine tolyq sáikes kelgen jaǵdaida ǵana júrgiziledi.

Osy qujat zańmen anyqtalǵan tutynýshy quqyqtaryn shektemeidi, biraq zańda aıtylǵan taraptardyń kelisimin uıǵaratyn mindettemelerdi tolyqtyrady jáne naqtylady.



## QURMETTI SATYP ALÝSHY!

Sizge "Eurolux" invertorlyq dánekerleý apparatyn tańdaǵanyńyz úshin úlken alǵysymyzdy bildiremiz. Biz ónimimiz Sizdiń qoıǵan talaptaryńyzdy qanaǵattandyryy, al sapasy álemniń úzdik standarttaryn sáikes bolýy úshin barymyzdy salamyz.

Osy buıym turmystyq taǵayındalýǵa ie, sol sebepti oǵan shamadan tys júkteme túsirmeńiz.

“Daiyndaýshy paıdalaný erejeleri saqtalǵan jaǵdaıda, invertorlyq dánekerleý apparatyna 5 jyldyq qyzmet etý merzimin belgileidi.

“Eurolux” invertorlyq dánekerleý apparatyn paıdalanýdyń kepildikti merzimi 1 jyldy quraıdy. Satýshy uıym kepildik talonynda kórsetken kún paıdalanýdyń bastalǵan sáti bolyp esepteledi.

## 15. КЕПІЛДІК ТАЛОНЫ

Инверторлық дәнекерлеу аппараты \_\_\_\_\_

№ \_\_\_\_\_

пайдалану үшін жарамды деп танылды.

Сатылған күні \_\_\_\_\_

Мен сатып алышы/фирма өкілі \_\_\_\_\_

Пайдалану шарттарымен таныстым \_\_\_\_\_

**КЕПІЛДІК ТАЛОНЫ**  
Ақау сипаттамасы, аспап №

\_\_\_\_\_  
\_\_\_\_\_  
\_\_\_\_\_  
\_\_\_\_\_  
\_\_\_\_\_

**Дайындайшы ТББ**

\_\_\_\_\_  
\_\_\_\_\_

M.O.

\_\_\_\_\_  
\_\_\_\_\_

**КЕПІЛДІК ТАЛОНЫ**  
Ақау сипаттамасы, аспап №

\_\_\_\_\_  
\_\_\_\_\_  
\_\_\_\_\_  
\_\_\_\_\_  
\_\_\_\_\_

**Дайындайшы ТББ**

\_\_\_\_\_  
\_\_\_\_\_

M.O.

\_\_\_\_\_  
\_\_\_\_\_

**КЕПІЛДІК ТАЛОНЫ**  
Ақау сипаттамасы, аспап №

\_\_\_\_\_  
\_\_\_\_\_  
\_\_\_\_\_  
\_\_\_\_\_  
\_\_\_\_\_

**Дайындайшы ТББ**

\_\_\_\_\_  
\_\_\_\_\_

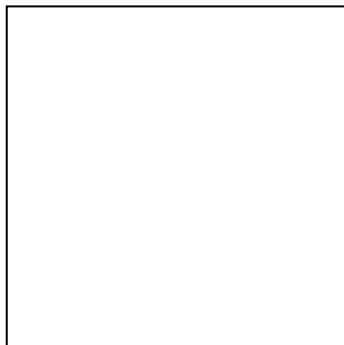
M.O.

\_\_\_\_\_  
\_\_\_\_\_

**16. SERVIS ORTALYQTARY:**

- **Abakan**, Molodejnyi kvartal, 12/a, tel.: 8 (3902) 26-30-10, +7 908 326-30-10
- **Astrahan**, kósh. Rybinskaia, 11-úi, tel.: 8 (8512) 42-93-77.
- **Armavir**, kósh. Karl Libkneht, 68/5 úii, tel.: +7 962 855-40-18.
- **Arhangel'sk**, Okrýjnoe shossesi, 6-úi, tel.: 8 (8182) 42-05-10.
- **Barnaýl**, dańg. Bazovyi, 7-úi, tel: 8 (3852) 57-09-55, 50-53-48.
- **Belgorod**, kósh. Konstantin Zaslono, 92-úi, tel: 8 (4722) 217-585.
- **Blagoveshensk**, kósh. Razdolnaia 27, tel. 8 914 601 0007.
- **Bratsk**, Ónerk.aim. BLPK, p 27030101, 2b keńsesi, tel: +7 914 939-23-72.
- **Briansk**, kósh. 2-aia Pochepskaia, 34A úii, tel: 8 (4832) 58-01-73.
- **Velikii Novgorod**, kósh. 3-ia Sennaia, 2A úii, tel: 8 (8162) 940-035.
- **Vladivostok**, kósh. Snegovaia, 119-úi, tel: +7 904 624-03-29.
- **Vladimir**, kósh. Gastello, 8 A úii, tel: 8 (4922) 77-91-31, 8 (4922) 44-40-84.
- **Volgograd**, Lenin dańgýly 69 "A" úii birinshi qabat, tel.: 8 (8442) 78-01-68 (qos.2 - servis).
- **Vologda**, kósh. Goncharnaia 4A; t.+7 981 507-24-12.
- **Voronej**, kósh. Elektrosignalnaia, 17-úi, tel: 8 (473) 261-10-34.
- **Dzerjinsk**, kósh. Krasnoarmeiskaia, 15e úii, 21-keńse tel: 8 (8313) 39-79-89.
- **Ekaterinbýrg**, kósh. Biser'tskaia, 145, 6-keńse, tel.: 8 (343) 384-57-25.
- **Ivanovo**, kósh. Spartak, 13-úi, tel 8 (4932) 77-41-11.
- **Irkýtsk**, kósh. Traktovaia, 28-úi, tel: +7 908 660-41-57 (servis), 8 (3952) 70-71-62.
- **Ioshkar-Ola**, kósh. Mira, 113-úi, tel.: 8(8362) 49-72-32.
- **Qazan**, kósh. Poperechno-Avangardnaia, 15-úi, tel: 8 (843) 206-03-65.
- **Kaliningrad**, kósh. IAltinskaia, 129-úi, tel: 8 (4012) 71-95-04.
- **Kalýga**, t.kósh. Selskii, 2A úii, tel: 8 (4842) 92-23-76.
- **Kemerovo**, kósh. Radishev, 2/3 úii, tel: 8 (3842) 65-02-69.
- **Kirov**, kósh. Potrebkoooperatsiia, 17-úi, tel: 8 (8332) 21-42-71, 21-71-41.
- **Kostroma**, kósh. Kostromskaia, 101-úi, tel: 8 (4942) 46-73-76.
- **Krasnodar**, kósh. Griboedov, 4-úi, liter "IÝ", tel: +7 989 198-54-35.
- **Krasnoiarsk**, kósh. Severnoe shosse, 7a, tel: 8 (391) 293-56-69.
- **Qorǵan**, kósh. Omskaia, d.171B, tel: 8 (3522) 630-925, 630-924.
- **Kýrsk**, kósh. 50 let Oktiabria, 126 A úii. Tel.: 8 (4712) 36-04-46, 8 (4712) 77-13-63.
- **Lipetsk**, kósh. Boevoi ótpejoly, 5-úi, tel: 8(4742) 52-26-97.
- **Magnitogorsk**, kósh. Rabochaia, 109-úi, qur. 2, tel.: +7 919 342-82-12.
- **Máskey**, kósh. Nagatinskaia, 16 B úii, tel: 8 (499) 584-44-90.
- **Máskey**, Il'menskii ótpejoly, 9A úii, qur. 1, tel.: 8 (495) 968-85-70.
- **Máskey**, Signalnyi ótpejoly 16, 3-qurylys, 4-korpýs, 105-keńse, tel.: +7 906 066-03-46.
- **Máskey**, kósh. Nikopolskaia, 6-úi, qur.2, tel.: 8 (495) 646-41-41, +7 926 111-27-31.
- **Mýrmansk**, kósh. Domostroitelnaia, 21/2 úii, tel.: +7 960 020-46-59, +7 960 020-46-83.
- **Naberejnye Chelny**, Menzelinskii trakty, 52-úi, 6-qoima tel 8 (8552) 250-222.
- **Nijnii Novgorod**, kósh. Viatskaia, 41-úi, tel: 8 (831) 429-05-65 qos.2.
- **Nijnii Tagil**, kósh. Indýstrialnaia, 35-úi, qur.1, tel: 8 (3435) 96-37-60.
- **Novokýznetsk**, kósh. SHors, 15-úi, tel: 8 (3843) 20-49-31.
- **Novosibirsk**, kósh. Dargomyjskii 13-úi, 1-qabat, 2-orynjai (oń qanat), tel. 8 (383) 373-27-96.
- **Omby**, kósh. 20 let RKKA, 300/3 úii, tel: 8 (3812) 38-18-62, 21-98-18, 21-98-26.
- **Orynbor**, dańg. Br.Korostelevyh, 163-úi, tel: 8 (3532) 48-64-90.
- **Orel**, t.kósh. Silikatnyi, 1-úi, tel: 8 (4862) 44-58-19.
- **Orsk**, kósh. Soiýznaia, 3-úi, tel: 8 (3532) 37-62-89.
- **Penza**, kósh. Izmailov, 17a úii, tel: 8 (8412) 22-46-79.

- **Perm**, kósh. Levchenko, 1-úi, lit.L tel.: 8 (342) 254-40-78.
- **Petrozavodsk**, Severnaia Promzona aýdany, kósh. Zavodskaya, 10 A úii, tel.: 8 (812) 309-87-08.
- **Pskov**, kósh. Leon Pozemskii, 110-úi, tel.: 8 (8112) 700-181, 8(8112) 296-264.
- **Priatigorsk**, Cherkesskoe shossesi, 6-úi, tel: +7 968 279-279-1, 8 (8652) 20-58-50.
- **Rostov-na-Doný**, kósh. Vavilov, 62 G úii, №11 qoima, tel: +7 928 279-82-34, 8 (863) 310-89-82.
- **Riazan**, kósh. Zýbkova, 8a úii (Tochinvest zaýyty), 3-qabat, 6-keñse, tel.: 8 (4912) 30-13-22.
- **Samara**, kósh. Aviatsionnaya, 1-úi lit.A, 45-keñse, tel: 8 (846) 207-39-08, 8 (846) 276-33-05.
- **Sankt-Peterbýrg**, kósh.Mineralnaya, 31-úi, lit V, tel: 8 (812) 384-66-37.
- **Sankt-Peterbýrg**, kósh. Avtobýsnaya, 6B úii, tel: 8 (812) 309-73-78.
- **Saransk**, kósh. Proletarskaya, 130A úii, "Sýra" kombinatynyń bazasy, tel.: 8 (8342) 22-36-37
- **Saratov**, kósh. Penzenskaya, 2-úi, tel: 8 (8452) 49-11-79.
- **Simferopol**, kósh. Balaklavskaya, 68-úi, tel: +7 978 091-19-58.
- **Smolensk**, Krasninskoe shossesi, 35G úii, 1-qabat, tel: 8 (4812) 29-46-99.
- **Sochi**, kósh. Gastello, d.23A, tel: 8 (862) 226-57-45.
- **Stavropol**, kósh. Kolomiitsev, 46-úi, tel.: +7 961 455-04-64, 8 (8652) 500-727, 500-726.
- **Sterlitamak**, kósh. Zapadnaya, 18-úi, liter A tel.: 8 (3472) 294-410.
- **Sýrgýt**, kósh. Bazovaya, 5-úi, tel.: 8 (3462) 758-231, qos.1-keñse, qos.2-servis.
- **Tambov**, Montajnikov ótpejoly, 2G úii, tel: 8 (4752) 42-98-98, +7 964 130-85-73.
- **Tver**, dańg. 50 let Oktiabrya, 15b úii, tel: 8 (4822) 35-17-40.
- **Tomsk**, kósh. Dobrolýbova, 10-úi, qur.3 tel: +7 952 801-05-17.
- **Tolatti**, kósh. Kommýnalnaya, 23-úi, qur.2 tel: 8 (8482) 651-205.
- **Týla**, Haninskii ótpejoly, 25-úi, tel: 8 (4872) 38-53-44 / 37-67-45.
- **Túmen**, kósh. Sýdostroitelei, 16-úi, tel: 8 (3452) 69-62-20.
- **Ýdmýrt Respýblikasy**, Zavialovskii aýd, d. Pirogovo, kósh. Torgovaya, 12-úi, tel: 8 (3412) 57-60-21 / 26-03-15.
- **Ýlan-Ýde**, kósh.502km. 160-úi 14-keñse. Tel. 8(3012) 20-42-87.
- **Ýlianovsk**, kósh. Ýritskii, 25/1 úii, №2 qoima, tel: 8 (8422) 27-06-30, 27-06-31.
- **Ýfa**, kósh. Kýznetsovskii zaton, 20-úi, tel.: 8 (347) 246-28-43 (servis ortalygy); 8 (347) 214-53-59 (keñse).
- **Habarovsk**, kósh. Indýstrialnaya, 8a úii, tel:8 (4212) 79-41-73.
- **CHeboksary**, Bazovyi ótpejoly, 15-úi, tel: 8 (8352) 35-53-83, 21-41-75.
- **CHeliabi**, kósh. Morskaya, 6-úi, tel: 8 (351) 222-43-15, 222-43-16.
- **CHerepovets**, kósh. Arhangel'skaya, 47-úi, №10 qoima, tel: +7 911 517-87-92.
- **SHahty**, Rostov oblysy, Skvoznoi t.kósh. Skvoznoi, 86a úii, tel. keñse +7 961 428-87-69, SO +7 909 406-63-11.
- **IAroslavl**, Týtaevskoe shossesi, 4-úi, 1-keñse, keñse: 8 (4852) 69-52-09, servis: 8 (4852) 66-32-20.
- **Qazaqstan, Almaty q.**, Ile tas joly, 29, tel: (727) 225 47 45, 225 47 46.
- **Kazaqstan, Nur-Sultan (Astana) q.**, kósh. TSiolkovskii 4, 8a qoimasy, tel: +7 (771) 754 02 45.
- **Qazaqstan, Qaraǵandy q.**, kósh. Molokov 102, tel: +7 (707) 469 80 56.
- **Qazaqstan, SHymkent q.**, kósh. Tóle bi 26, korp.1, 206-keñse tel: (7252) 53 -72 -67.



Изготовитель (импортер):  
«ТЕК Техник унд Энтвинклунг»  
Адрес: Зюдштрассе, 14, Базель, Швейцария  
Сделано в КНР

Ред. 5.4