

 **STEHER**



**KRAFTOOL I/E GmbH**  
**DE-71034 Boeblingen, Otto-Lilienthal-Str. 25**

Производитель оставляет за собой право вносить изменения в характеристики изделия без предварительного уведомления. Приведенные иллюстрации не являются обязательными. Ответственность за опечатки исключается.

[steher-pt.com](http://steher-pt.com)

СНЕГОУБОРЩИК ЭЛЕКТРИЧЕСКИЙ

**EST-2300**

**Уважаемый покупатель!**

При покупке изделия:

- требуйте проверки его исправности путем пробного включения, а также комплектности согласно комплекту поставки, приведенному в соответствующем разделе;
- убедитесь, что гарантийный талон оформлен должным образом и содержит серийный номер изделия, дату продажи, штамп магазина и подпись продавца.

Перед первым включением изделия внимательно изучите настоящее руководство по эксплуатации и строго выполняйте содержащиеся в нем требования. Только так Вы сможете научиться правильно обращаться с изделием и избежите ошибок и опасных ситуаций. Храните данное руководство в течение всего срока службы Вашего изделия.

**Помните!** Изделие является источником повышенной травматической опасности.

**ВНИМАНИЕ!**

**ПРОЧИТЕ РУКОВОДСТВО И НЕ НАЧИНАЙТЕ РАБОТУ С ИЗДЕЛИЕМ, ПОКА ВЫ НЕ ОЗНАКОМИТЕСЬ С НАСТОЯЩИМИ ПРЕДУПРЕЖДЕНИЯМИ.**

Ненадлежащее использование снегоборщика может привести к ампутации рук и ног. Отказ соблюдать все инструкции безопасности, может кончиться серьезным ущербом здоровью или смертью.

Убедитесь перед каждым использованием, что шнек ничем не заблокирован, а снегоборщик находится в устойчивом и безопасном положении.

Соблюдайте предельную осторожность при работе на гравийных подъездных дорожках, тротуарах и дорогах или при их пересечении. Внимательно следите за скрытыми рисками и дорожным движением.

Применение изделия в промышленных и промышленных объемах, в условиях высокой интенсивности работ и сверхтяжелых нагрузок, снижает срок службы изделия.

Изделие не предназначено для использования лицами (включая детей) с пониженными физическими, сенсорными или умственными способностями или при отсутствии у них жизненного опыта или знаний, если они не находятся под присмотром или не проинструктированы об использовании прибора лицом, ответственным за их безопасность.

Дети должны находиться под присмотром для недопущения игр с изделием.

Не содержит цветных металлов

Изделие не предназначено для уборки льда и грунтовых дорог. Попадание льда или камня в шнек может привести к выходу устройства из строя.

Используйте устройство только на асфальтированных или покрытых брусчаткой покрытиях, убедитесь в отсутствии посторонних предметов и камней на убираемой территории

**Меры безопасности**

Перед началом эксплуатации изделия необходимо изучить руководство по эксплуатации. Невыполнение этого требования повышает степень риска получения травм как для Вас, так и для других лиц



Изделие имеет повышенный уровень шума и вибрации. Рекомендуется применять средства индивидуальной защиты и время работы



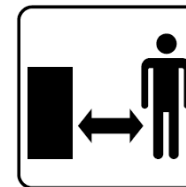
**ОПАСНО!** Вращающиеся механизмы



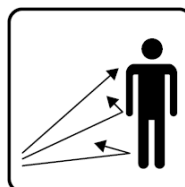
**ОПАСНО!** Не подносить ноги к вращающимся шнекам



Не просовывайте руки в отверстие во время работы инструмента



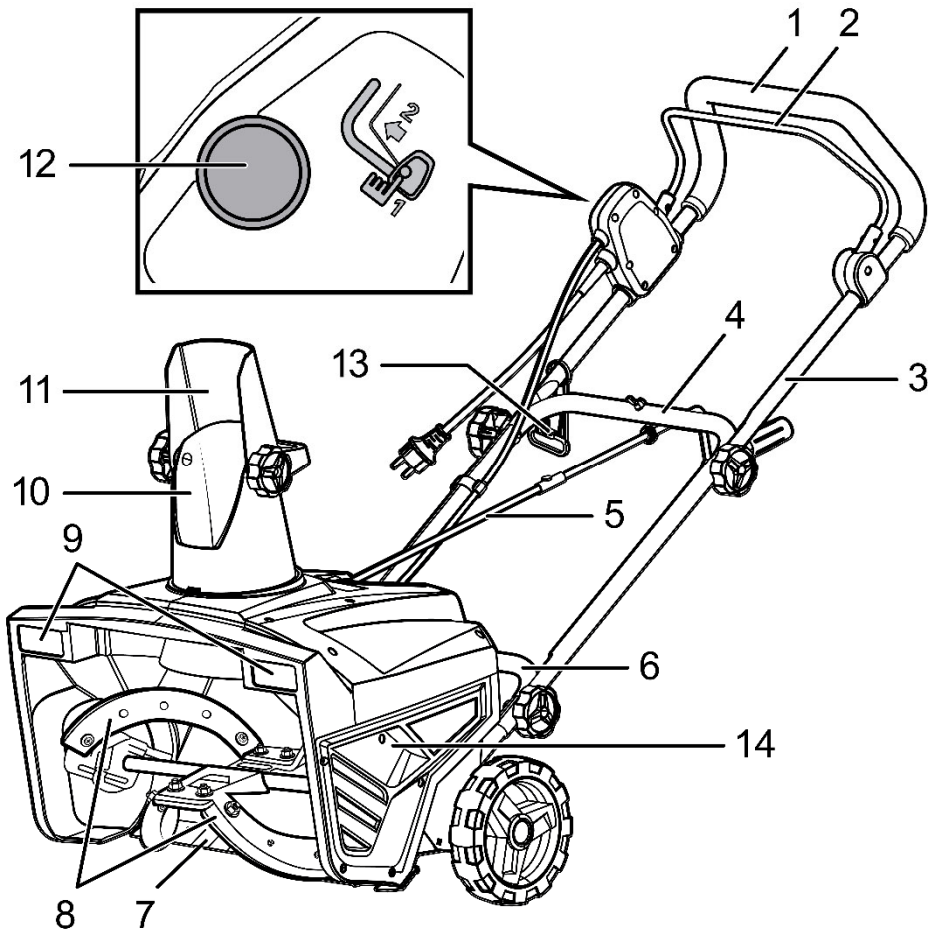
Посторонние лица должны находиться на безопасном расстоянии от машины



Следите за тем, чтобы отбрасываемые работающей машиной предметы не травмировали находящихся вблизи людей



Не прикасайтесь к движущимся деталям устройства, пока они полностью не остановятся



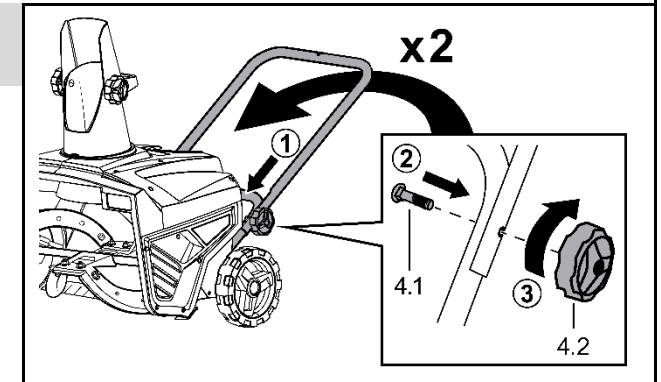
## Устройство

- |                             |                                 |
|-----------------------------|---------------------------------|
| 1. Рукоятка                 | 8. Шнек                         |
| 2. Скоба включения          | 9. Светодиодные фонари          |
| 3. Верхняя часть рукоятки   | 10. Желоб                       |
| 4. Средняя часть рукоятки   | 11. Дефлектор                   |
| 5. Рукоятка поворота желоба | 12. Кнопка блокировки включения |
| 6. Нижняя часть рукоятки    | 13. Крепление удлинителя        |
| 7. Скребок                  | 14. Корпус снегоуборщика        |

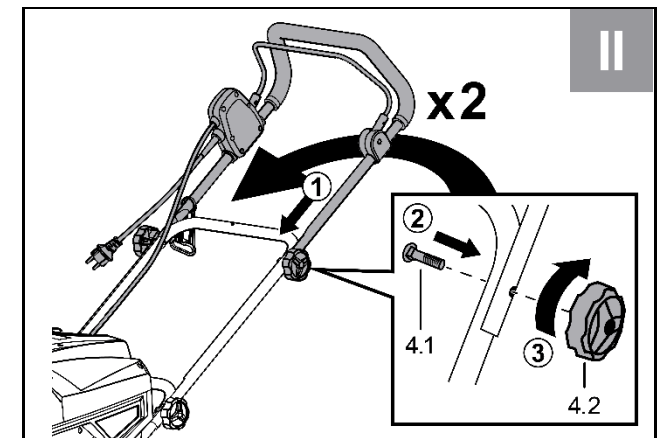
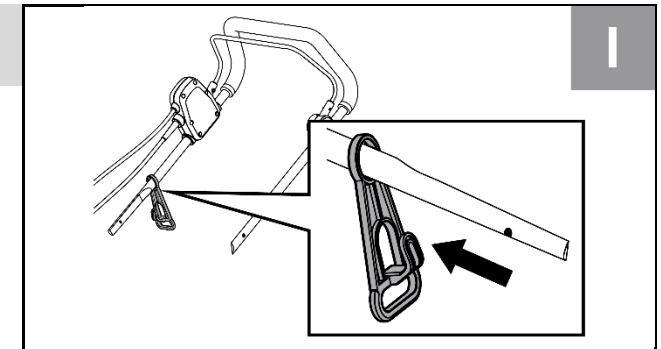
## Инструкции по применению

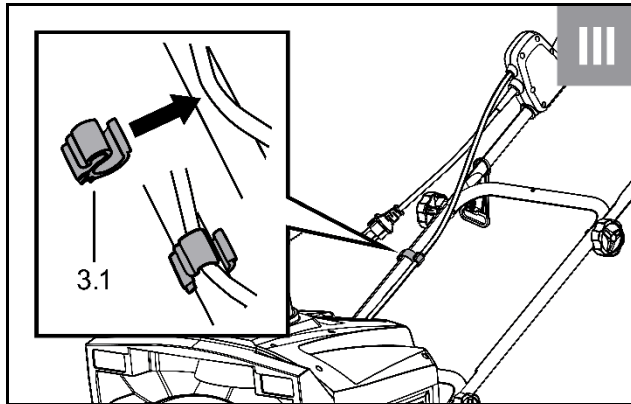
### Сборка

#### 1. Установка средней части рукоятки

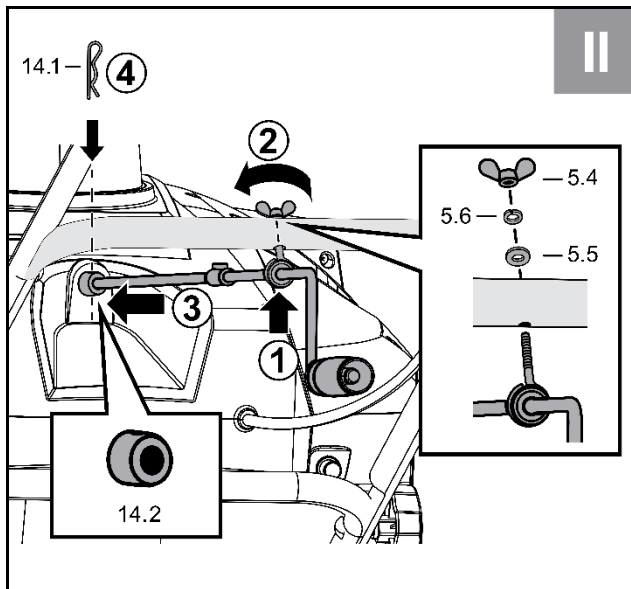
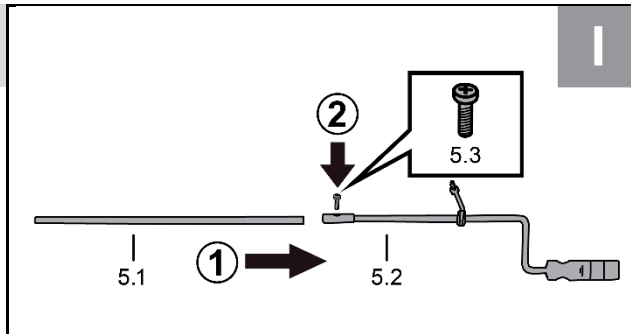


#### 2. Сборка верхней части рукоятки

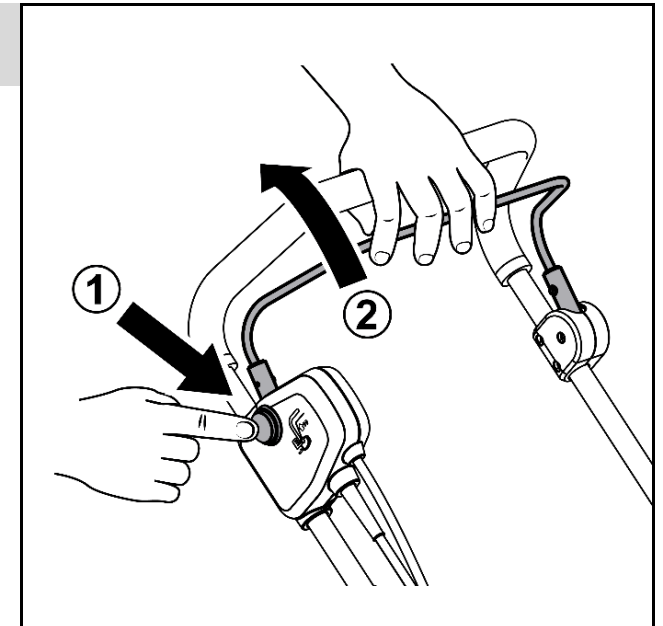




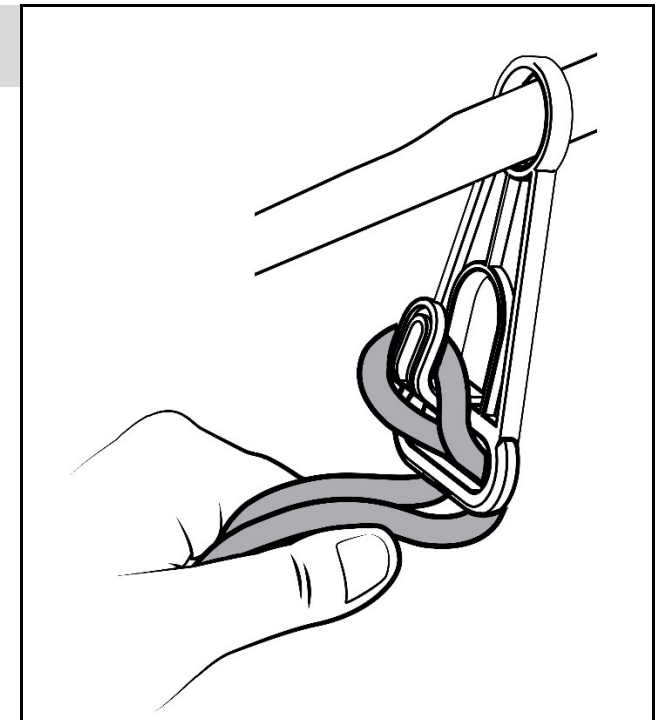
### 3. Установка рукоятки поворота желоба



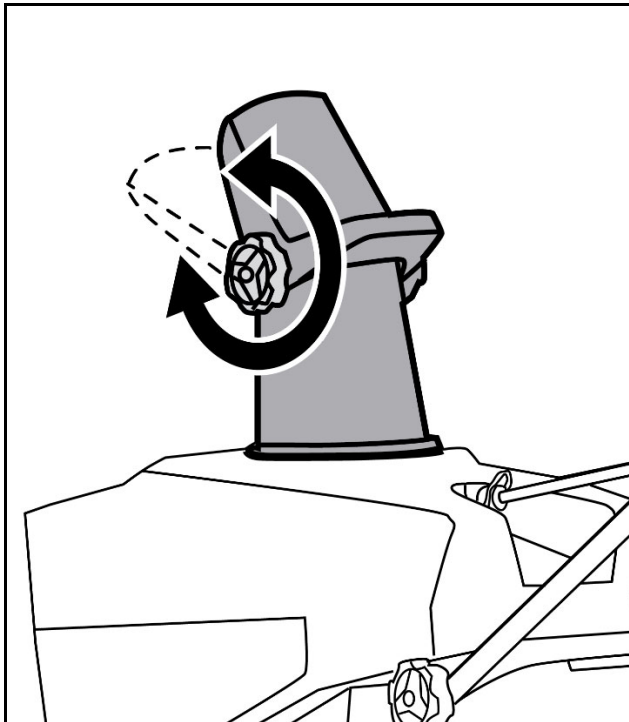
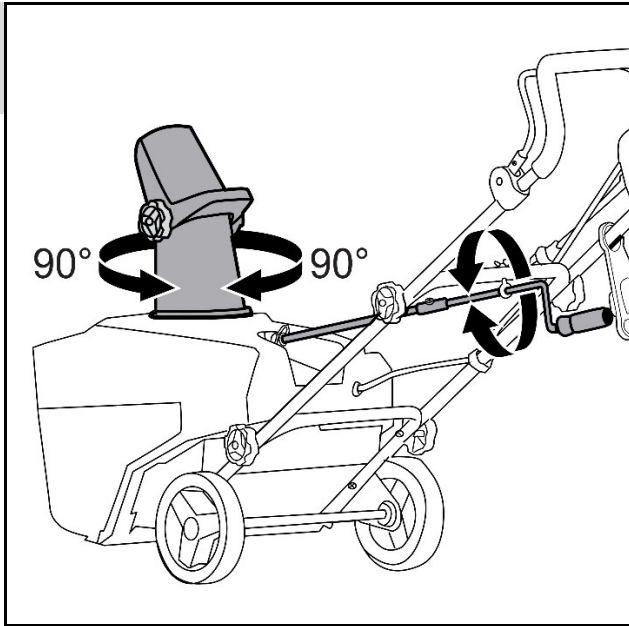
### 4. Включение и выключение изделия



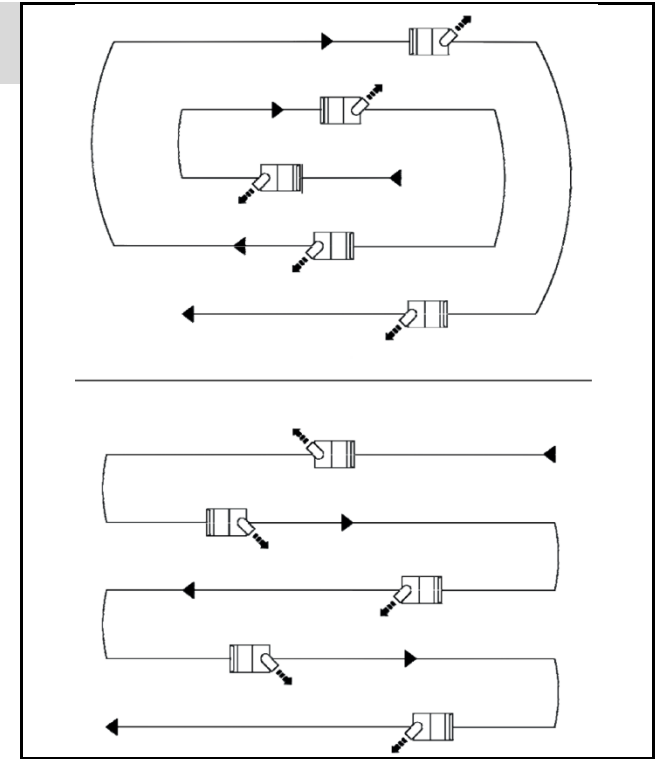
### 5. Крепление удлинителя



### 6. Регулировка направления выброса снега



### 8. Рекомендации по эксплуатации



## Технические характеристики

Артикул	EST-2300
Номинальное напряжение питания, В	230~
Частота, Гц	50
Номинальная потребляемая мощность, Вт	2300
Рабочая ширина, мм	500
Рабочая высота, мм	250
Система шнеков	одна ступень
Материал шнеков	резинометаллические
Диаметр шнеков, мм	172
Класс безопасности по ГОСТ 12.2.007.0-75	II класс
Степень защиты	IPX4
Макс. дальность выброса, м	10
Регулировка направления выброса снега	да
Регулировка угла выброса снега	да
Звуковое давление LpA, (к=3), дБ	86.6
Мощность звука LwA, (к=3), дБ	101.9
Среднеквадратичное виброускорение (к=1.5), м/с <sup>2</sup>	3,8
Габаритные размеры, мм	1110 x 500 x 1020
Тип изделия	технически сложное
Масса изделия, кг	14.1
Масса в упаковке, кг	17.5
Назначенный срок службы, лет	5
Назначенный срок хранения, лет	7

Комплект поставки	EST-2300
Снегоуборщик электрический сетевой	1 шт.
Комплект крепежа	1 шт.
Инструкции по безопасности	1 экз.
Руководство по эксплуатации	1 экз.

### ВНИМАНИЕ!

Убедитесь, что на изделии и комплекте принадлежностей отсутствуют повреждения, которые могли возникнуть при транспортировании.

## Назначение и область применения

Изделие представляет собой электрический снегоуборщик, предназначенный для уборки снега с земли.

Данное изделие может использоваться для уборки снега дорог, тротуаров и проездов. Эксплуатация на склонах с уклоном более 20 градусов запрещена. Запрещается использовать изделие на участках с большим количеством мусора, грязи и выступающих камней.

Внимательно изучите настоящее руководство по эксплуатации, в том числе Приложение «Основные инструкции по безопасности». Только так Вы сможете научиться правильно обращаться с инструментом и избежите ошибок и опасных ситуаций.

Изделие предназначено для использования в районах с умеренным климатом, с характерной температурой от -30 до +5 °С, относительной влажностью воздуха не более 80%, отсутствием прямого воздействия атмосферных осадков и чрезмерной запыленности воздуха.

Изделие соответствует требованиям:

- ТР ТС 010/2011 «О безопасности машин и оборудования».
- ТР ТС 020/2011 «Электромагнитная совместимость технических средств»,
- ТР ТС 004/2011 «О безопасности низковольтного оборудования»;
- ТР ЕАЭС 037/2016 «Об ограничении применения опасных веществ в изделиях электротехники и радиоэлектроники».

В связи с продолжением работы по усовершенствованию конструкции изделия, изготовитель оставляет за собой право вносить в его конструкцию незначительные изменения, не отраженные в настоящем руководстве и не влияющие на эффективную и безопасную работу изделия. Актуальное руководство по эксплуатации смотрите на сайте [steher-pt.com](http://steher-pt.com)

**К эксплуатации изделия допускаются только лица, достигшие совершеннолетия; имеющие навыки и/или представление о принципах работы и оперирования изделием, а также изучившие эксплуатационную документацию; находящиеся в трезвом состоянии; не под действием лекарств, вызывающих сонливость и/или снижение концентрации внимания; не имеющие**

заболеваний, вызывающих подобные состояния, а также иных противопоказаний для работы с машинами.

Все ремонтные работы должны проводиться только квалифицированными специалистами сервисных центров, с использованием оригинальных запасных частей STEHER.

## Сборка

### ВНИМАНИЕ!

Все работы по сборке, регулировке и замене производить только при отключенном от сети изделии.

Снегоуборщик поставляется в упаковке, в транспортном состоянии. Раскройте упаковку и проверьте его комплектность. При любых операциях с изделием (сборка/разборка, снятие/установка элементов, очистка рабочего инструмента), убедитесь, что изделие отключено от сети.

### Установка средней части рукоятки (Рис. 1)

- Приложите среднюю рукоятку **4** к нижней рукоятке **6**, совместив отверстия.
- Вставьте болты **4.1** в отверстия.

- Закрепите ручки при помощи гаек-барашков **4.2**.

### Установка верхней части рукоятки (Рис. 2)

- Наденьте крепление удлинителя **13** на среднюю рукоятку **3**.
- Приложите верхнюю рукоятку **3** к средней рукоятке **4**, совместив отверстия.
- Вставьте болты **4.1** в отверстия.
- Закрепите ручки при помощи гаек-барашков **4.2**.

- Установите держатели шнура **3.1** на рукоять в удобных для фиксации местах.

### Установка рукоятки поворота желоба (Рис. 3)

- Соедините ворот **5.2** с удлинителем **5.1** при помощи винта **5.3**.
- Снимите гайку **5.4**, шайбу **5.5** и пружинную шайбу **5.6**.
- Вставьте держатель в отверстие на средней рукоятке **4**.
- Накрутите снятые ранее гайку **5.4**, шайбу **5.5** и пружинную шайбу **5.6**.
- Выньте шплинт **14.1** и поместите удлинитель **5** в отверстие **14.2** на корпусе изделия.

- Убедитесь в работоспособности механизма поворота.

## Порядок работы

### Включение и выключение изделия (Рис. 4)

#### Для включения изделия

- Нажмите кнопку блокировки включения 12.
- Не отпуская кнопку разблокировки, нажмите скобу включения 2.
- После включения изделия кнопку блокировки 12 можно отпустить. Нажимать кнопку блокировки 12 требуется при каждом включении.

#### Для выключения изделия

- Отпустите скобу включения 2.

### Крепление удлинителя (Рис. 5)

Для фиксации кабеля удлинителя, проденьте кабель сквозь рукоятку 4 и зацепите его за крючок.

Такое подключение не позволит удлинителю отсоединиться от изделия в процессе работы.

### Регулировка направления выброса снега (Рис. 6)

- Для регулировки направления выброса снега в горизонтальной плоскости (лево-право) вращайте ручку 5.6.

Для вращения вправо – вращайте по часовой стрелке.

Для вращения влево – вращайте против часовой стрелки.

Желоб может повернуться на 90° влево и на 90° вправо. Полный диапазон вращения составляет 180 градусов.

- Для регулировки направления выброса снега в вертикальной плоскости (верх-низ) вручную отрегулируйте дефлектор 11.

В вертикальной плоскости угол может быть установлен в диапазоне от 15 до 60 градусов.

## Техническое обслуживание

### ВНИМАНИЕ!

Все работы по техническому обслуживанию

производите только на отключенном от сети изделии

## Периодическое обслуживание

Регулярно очищайте от снега и грязи поверхности, шнек и вентиляционные отверстия изделия.

Изделие не требует другого специального обслуживания.

## Иное обслуживание

Все другие виды технического обслуживания должны проводиться только квалифицированными специалистами сервисных центров, с использованием оригинальных запасных частей **STENER**.

## Рекомендации по эксплуатации

Убедитесь, что напряжение Вашей сети соответствует номинальному напряжению изделия.

Перед использованием изделия проверьте его на отсутствие видимых механических повреждений.

Включайте изделие в сеть только тогда, когда Вы готовы к работе.

Перед первым использованием изделия включите его без нагрузки и дайте поработать 10–20 секунд. Если в это время Вы услышите посторонний шум, почувствуете повышенную вибрацию или запах гари, выключите изделие, отсоедините кабель питания от сети и установите причину этого явления. Не включайте изделие, прежде чем будет найдена и устранена причина неисправности.

При использовании изделия расположите сетевой кабель вне рабочей зоны

Для исключения перегрева делайте перерывы в работе, достаточные для его охлаждения изделия.

Выключайте изделие только выключателем. Не выключайте, просто отсоединяя кабель от сети (вынимая вилку из розетки).

Периодически очищайте от грязи и травы шнек, корпус изделия и вентиляционные отверстия. Все работы по техническому обслуживанию должны проводиться при отключенном от сети кабеле.

Перед использованием изделия обязательно убедитесь, что в зоне уборки нет посторонних предметов, камней, веток, домашних животных, детей.

### ВНИМАНИЕ!

Не используйте изделие на открытом грунте. На таком грунте невозможно избежать попадания камней, что в свою очередь приведет к повреждению кожуха и шнека.

Передвигайте изделие сквозь снег с зависящей от условий работ скоростью. Менее глубокий снег или использование не всей ширины шнека, позволяет перемещать изделие с большей скоростью.

Снег следует убирать сразу же после выпадения осадков, иначе происходит обледенение нижнего слоя и накопление снега, что в дальнейшем затруднит уборку.

В случае необходимости уборки глубокого снега, используйте для уборки не всю ширину ковша

По возможности снег следует убирать по направлению ветра. Для полной очистки территории перекрывайте очищаемые полосы.

Уборку производите, сметая снег вбок (Рис. 7), избегая смахивания снега на очищенные участки.

## Инструкции по безопасности

**Вращение шнека начинается сразу после нажатия кнопки включения. Перед включением убедитесь, что в шнек не могут попасть посторонние предметы, домашние животные, части тела.**

**Изделие не предназначено для уборки льда и грунтовых дорог. Попадание льда или камня в шнек может привести к выходу устройства из строя.**

**Используйте устройство только на асфальтированных или покрытых брусчаткой покрытиях, убедитесь в отсутствии посторонних предметов и камней на убираемой территории.**

Перед работой удалите всех посторонних лиц на расстояние не менее 10 метров от места работы

Не начинайте эксплуатацию, пока территория не освобождена от посторонних предметов.

Избегайте нахождения в области выброса снега. В случае нахождения в снегу посторонних предметов, изделие может отбросить их с силой, достаточной для нанесения травм.

Шнек изделия может нанести серьезные травмы, вплоть до ампутации. Никогда не помещайте руки в область шнека, пока изделие подключено к сети. Не допускается проводить очистку изделия во

время работы двигателя, в том числе при использовании подручных предметов.

Не допускайте детей и лиц, незнакомых с правилами эксплуатации и требованиями настоящей инструкции, к каким-либо операциям и работам с изделием.

Не допускайте присутствия посторонних лиц в зоне производства работ.

Избегайте случайного запуска изделия. Не оставляйте работающее изделие без присмотра.

При работах, связанных с возникновением неблагоприятных условий (загазованности, повышенном уровне шума или вибрации), используйте средства индивидуальной защиты.

Эксплуатация на склонах с уклоном более 20 градусов запрещена.

### Критерии предельных состояний

Доводим до Вашего сведения, что критерием предельного состояния является одно из следующих событий (в том числе любое их сочетание):

- Необратимая деформация деталей (узлов), исключающая эксплуатацию техники в нормальном режиме;
- необратимая деформация корпуса агрегата, исключающая эксплуатацию агрегата в нормальном режиме;
- достижение назначенных показателей;
- нарушение геометрической формы и размеров деталей, препятствующее нормальному функционированию;
- необратимое разрушение деталей, вызванное коррозией, эрозией и старением материалов.

### Перечень критических отказов

Выход из строя элементов управления изделия:

- Выход из строя механизма шнека;
- критический износ рабочих органов.

В силу технической сложности изделия, критерии предельных состояний не могут быть определены пользователем самостоятельно.

В случае явной или предполагаемой неисправности обратитесь к разделу «Возможные неисправности и методы их устранения».

Если неисправности в перечне не оказалось или Вы не смогли устранить ее, обратитесь в специализированный сервисный центр. Заключение о предельном

состоянии изделия или его частей сервисный центр выдает в форме соответствующего Акта.

## Условия транспортирования, хранения и утилизации

Хранить в чистом виде, в сухом проветриваемом помещении, при температуре от 0 до 40 °С, вдали от источников тепла. Не допускать воздействия: прямых солнечных лучей, механических, химических факторов, влаги, агрессивных жидкостей, резких перепадов температуры и влажности.

Транспортировка должна осуществляться в фирменной упаковке производителя, при температуре от -20 до 40 °С. При транспортировке недопустимо воздействие: прямых солнечных лучей, механических и химических факторов, влаги, агрессивных жидкостей, резких перепадов температуры и влажности, нарушение целостности упаковки.

При консервации изделия для длительного (свыше 1 месяца) хранения очистите от снега и грязи поверхность, шнек и вентиляционные отверстия изделия.

Отслужившее срок службы изделие, дополнительные принадлежности и упаковку следует экологически чисто утилизировать.

## Гарантийные обязательства

1) Гарантийные обязательства распространяются только на неисправности, выявленные в течение гарантийного срока и обусловленные производственными и конструктивными факторами.

2) Срок службы данного изделия составляет 5 лет.

3) Неисправные узлы инструментов в течение гарантийного срока ремонтируются или заменяются новыми. Решение о целесообразности их замены или ремонта остается за авторизованным сервисным центром. Заменяемые детали переходят в собственность службы сервиса.

Гарантийный срок изделия составляет 1 год со дня продажи изделия.

4) Гарантия не распространяется:

а) На неисправности изделия, возникшие в результате несоблюдения пользователем требований руководства по эксплуатации.

б) Если пользовались не по назначению.

в) На механические повреждения (трещины, сколы и т. д.) и повреждения, вызванные воздействием агрессивных сред, высокой влажности и высоких температур, попаданием инородных предметов в вентиляционные отверстия электроинструмента, а также повреждения, наступившие вследствие неправильного хранения и коррозии металлических частей.

г) На изделия с неисправностями, возникшими вследствие перегрузки инструмента, повлекшей выход из строя электродвигателя или других узлов и деталей. К безусловным признакам перегрузки изделия относятся помимо прочих: появление цветов побежалости, одновременный выход из строя ротора и статора, деформация или оплавление деталей и узлов изделия, потемнение или обугливание проводов электродвигателя под действием высокой температуры.

д) При использовании изделия в условиях высокой интенсивности работ и сверхтяжелых нагрузок.

е) В случае использования принадлежностей и расходных материалов, не рекомендованных или не одобренных производителем.

ж) На принадлежности, быстроизнашивающиеся части и расходные материалы, вышедшие из строя вследствие нормального износа, такие как: свечи, фильтры, приводные ремни, троса воздушной заслонки (управление реверсом, дроссельной заслонки, привода сцепления, тормоза, шнека, желоба и др.), срезные штифты, аккумуляторные батареи, стволы, направляющие ролики, защитные кожухи, цанги, патроны, подошвы, пыльные цепи, пыльные диски, пыльные шины, звездочки, шины, угольные щетки, ножи, пилки, абразивы, сверла, буры, леска для триммера и т. п.

з) На изделия, подвергавшиеся вскрытию, ремонту или модификации вне авторизованного сервисного центра.

и) При сильном внешнем и внутреннем загрязнении изделия.

й) На профилактическое и техническое обслуживание инструмента, например: смазку, промывку.

к) На неисправности изделия, возникшие вследствие событий непреодолимой силы.

## ВОЗМОЖНЫЕ НЕИСПРАВНОСТИ И МЕТОДЫ ИХ УСТРАНЕНИЯ

Неисправность	Возможная причина	Действия по устранению
Изделие не включается Изделие работает с перебоями Изделие не работает на полную мощность	Нет напряжения в сети	Устраните или дождитесь устранения причины отключения
	Не нажата кнопка блокировки пуска	Ознакомьтесь с разделом порядок работы
	Неисправен выключатель, двигатель или электронный компонент	Обратитесь в сервисный центр для ремонта или замены
	Мокрый и/или глубокий снег вызывает чрезмерную нагрузку на двигатель	Уменьшите полосу захвата снега изделием
Двигатель работает, но снегоуборщик не выполняет свои функции	Низкое напряжение в сети	Проверьте напряжение
	Неисправен выключатель, двигатель или электронный компонент	Обратитесь в сервисный центр для ремонта или замены
	Изношены лопасти шнека	Замените лопасти или обратитесь в сервисный центр
Изделие остановилось при работе Изделие перегревается	Приложено слишком большое давление	Уменьшите давление
	Шнек примерз	На некоторое время оставьте изделие в теплом помещении
	Шнек не включается из-за того, что износился, разорвался или слетел со шкивов приводной ремень	Обратитесь в авторизованный сервисный центр
Снег не отбрасывается должным образом	Застывание постороннего предмета в шнеке	Устраните причину остановки
	Неисправность изделия	Обратитесь в сервисный центр для ремонта или замены
	Сгорела обмотка или обрыв в обмотке двигателя	Обратитесь в сервисный центр для ремонта или замены
	Засорение вентиляционных отверстий	Очистите вентиляционные отверстия
Посторонний предмет не дает вращаться шнеку	Затруднен проход снега через отводящий желоб	Прочистите отводящий желоб
	Посторонний предмет не дает вращаться шнеку	Удалите посторонний предмет
	Шнек не включается из-за того, что износился, разорвался или слетел со шкивов приводной ремень или срезались срезные болты	Обратитесь в авторизованный сервисный центр
Слишком широкая полоса захвата для мокрого, глубокого снега	Слишком широкая полоса захвата для мокрого, глубокого снега	Уменьшите полосу захвата снегоуборочной машины

KRAFTOOL I/E GmbH, Otto-Lilienthal-Str. 25, 71034, Bieblingen, Deutschland.

А) КНР, Шанхай, Хонг Кьяо Роуд, Джиа Хуа бизнес-центр 808, строение А, А 8602;

**Б) КНР, Шанхай, Сунцзян, Миньсян-лу, № 51.**

Импортер: ООО "ЮТЭК-ТЕХНО", 141732, Московская область, г. Лобня, ул. Московская, д. 7, пом. 32.

Уполномоченная организация по вопросам качества на территории РФ: ООО «КРАФТУЛ» 127247, г. Москва, ул. 800-летия Москвы, д. 18, комн. 5, а/я 49