



Kölner



Только для бытового использования
Тек тұрмыстық пайдалануға арналған

EAC

Аппарат для сварки пластиковых труб
Пластик құбырларды дәнекерлеуге арналған аппарат

KPWM 950C

RUS

KAZ

— РУКОВОДСТВО ПО ЭКСПЛУАТАЦИИ —
ПАЙДАЛАНУ БОЙЫНША БАСШЫЛЫҚ

С ЭТОЙ МОДЕЛЬЮ ПОКУПАЮТ:



KCD 20L

Дрель - шурупверт
аккумуляторная

Тип аккумулятора	Li - Ion
Напряжение аккумулятора	20 В
Емкость аккумулятора	2 А·ч
Время зарядки аккумулятора	2 - 3 ч
Число оборотов на холостом ходу	0 - 400 / 0 - 1450 об/мин
Максимальный крутящий момент	30 / 21 Н·м
Число ступеней крутящего момента	18 + 1
Патрон	двухмуфтовый, быстрозажимной
Диаметр патрона	0,8 - 10 мм
Максимальный диаметр сверления:	
дерево	20 мм
сталь	14 мм
Масса	1,3 кг
Масса с кейсом (KCD 20 / 2LC)	2,9 кг

KAG 125/1000V

МАШИНА
шлифовальная угловая

Напряжение сети / Частота	220 В ± 10 % / 50 Гц
Потребляемая мощность	1000 Вт
Число оборотов на холостом ходу	0-12000 об/мин
Диаметр отрезного диска	125 мм
Посадочный диаметр диска	22,2 мм
Регулировка числа оборотов	имеется
Резьба шпинделя	M14
Длина кабеля	2 м
Масса	2 кг



KRH 1250MC

Перфоратор
электрический

Напряжение сети / Частота	220 В ± 10 % / 50 Гц
Потребляемая мощность	1250 Вт
Энергия удара	6,8 Дж
Число оборотов на холостом ходу	800 об/мин
Число ударов	4300 уд/мин
Режим работы	сверление / сверление с ударом / долбление
Патрон	SDS-plus
Максимальный диаметр сверления:	
дерево	44 мм
бетон	32 мм
сталь	13 мм
Длина сетевого кабеля	2 м
Масса / масса с кейсом	4,9 / 7,5 кг

KHG 1800

Фен технический

Напряжение сети / Частота	220 - 240 В ~ 50 Гц
Потребляемая мощность	1800 Вт
Рабочая температура	300 / 500 °С
Производительность	300 / 500 л/мин
Регулировка	Ступенчатая
Длина шнура питания	2 м
Масса	0,6 кг

Наша компания благодарит Вас за Ваш выбор и надеется, что настоящее изделие торговой марки «Kolner» будет полностью отвечать Вашим ожиданиям. Для того, чтобы Ваше изделие прослужило Вам долгое время, необходимо правильно его использовать, хранить и проводить техническое и сервисное обслуживание, в связи с чем настоятельно рекомендуем Вам перед использованием тщательно изучить информацию, изложенную в настоящем руководстве.

УВАЖАЕМЫЙ ПОКУПАТЕЛЬ!

При покупке изделия необходимо удостовериться в его работоспособности, отсутствии механических повреждений, проверить комплектацию и наличие штампа торгующей организации, даты продажи и подписи продавца с номером модели и серийным номером на гарантийном талоне, являющемся неотъемлемой частью настоящего руководства.

Біздің компания Сіздің таңдауыңыз үшін Сізге алғысын білдіреді және «Kolner» сауда таңбасындағы аталған бұйымның Сіздің күтулеріңізге толықтай жауап беретін болады деп үміттенеміз. Сіздің бұйымыңыз Сізге ұзақ уақыт қызмет етуі үшін оны дұрыс қолдану, сақтау және техникалық және сервистік қызмет көрсетуді жүргізіп отыру қажет, осыған байланысты Сізге қолданудың алдында осы нұсқаулықта мазмұндалған ақпаратты мұқият оқып шығуды үзілді-кесілді ұсынамыз.

ҚҰРМЕТТІ САТЫП АЛУШЫ!

Бұйымды сатып алу кезінде оның жұмысқа қабілеттілігіне, механикалық бүлінулердің жоқтығына көз жеткізу, сонымен бірге жиынтықтылықты және осы нұсқаулықтың ажырамасы бөлігі болып табылатын кепілдік талонында үлгінің сериясы мен сериялық нөмірімен сатушы ұйым мөртабанының, сатылған күні мен сатушының қолтаңбасының болуын тексеріп алу қажет.

СОДЕРЖАНИЕ / МАЗМҰНЫ

1 Общие указания	4
2 Технические требования	4
3 Комплектность	5
4 Требования безопасности	5
5 Функциональные элементы	8
6 Подготовка к работе	9
7 Порядок работы	9
8 Техническое обслуживание	11
9 Правила хранения	11
10 Срок службы	12
11 Возможные неисправности и методы их устранения	12
12 Гарантии изготовителя	12
13 Прочая информация	14
1 Жалпы нұсқаулар	15
2 Техникалық талаптар	15
3 Жиынтықтылық	16
4 Қауіпсіздік талаптары	16
5 Атқарымдық элементтер	19
6 Жұмысқа дайындау	20
7 Жұмыс тәртібі	20
8 Техникалық қызмет көрсету	22
9 Сақтау шарттары	22
10 Қызметтік мерзімі	23
11 Ықтимал ақаулықтар және оларды жою тәсілдері	23
12 Дайындаушының кепілдіктері	23
13 Өзге ақпарат	25

1 ОБЩИЕ УКАЗАНИЯ

Аппарат для сварки пластиковых труб КРWM 950С (далее сварочный аппарат, электроинструмент, изделие) предназначен для растровой (муфтовой) сварки пластиковых труб и фитингов (в том числе полипропиленовых) различного диаметра в зависимости от используемой насадки. Изделие имеет бытовое назначение. Обращаем Ваше внимание на то, что данное изделие не предназначено для тяжелых промышленных работ. Использование изделия не по назначению является основанием для отказа в гарантийном ремонте.



Настоятельно рекомендуется ознакомиться со всеми пунктами настоящего руководства по эксплуатации перед использованием изделия во избежание возникновения опасных ситуаций.

EAC Данное изделие соответствует требованиям:

Технического регламента Таможенного союза ТР ТС 004/2011 «О безопасности низковольтного оборудования», утвержденный Решением Комиссии Таможенного союза от 16 августа 2011 г. №768; Технического регламента Таможенного союза ТР ТС 010/2011 «О безопасности машин и оборудования», утвержденный Решением Комиссии Таможенного союза от 18 октября 2011г. № 823; Технического регламента Таможенного союза ТР ТС 020/2011 «Электромагнитная совместимость технических средств», утвержденный Решением Комиссии Таможенного союза от 9 декабря 2011г. №879; Технического регламента Таможенного союза ТР ТС 037/2016 «Об ограничении применения опасных веществ в изделиях электротехники и радиоэлектроники», утвержденный Решением Совета Евразийской экономической комиссии от 18 октября 2016 г. №113.



Данное руководство по эксплуатации является неотъемлемой частью изделия. Храните руководство по эксплуатации в течение всего срока службы изделия.



Изделие предназначено для использования только внутри помещения. Запрещено подвергать изделие воздействию неблагоприятных атмосферных и внешних воздействий, таких как дождь, снег, повышенная влажность, нагрев и прочее.

Приобретенное вами изделие может иметь некоторые отличия от настоящего руководства, не влияющие на его эксплуатацию.

2 ТЕХНИЧЕСКИЕ ТРЕБОВАНИЯ

Таблица 1

Наименование параметра	Значение
Номинальное напряжение	220-240 В ~
Номинальная частота	50 Гц
Номинальная потребляемая мощность	950 Вт
Время нагрева	≤ 2,5 мин.
Рабочая температура	300 °С
Насадка (нагревательная гильза и дорн)	3 шт. (20, 25, 32, мм)
Тип сварки	муфтовая (раструбная)
Длина шнура питания	1,5 м
Класс безопасности	I класс
Класс защиты	IP32
Габаритные размеры	32x10.3x13 см
Масса / Масса с кейсом	0,9 / 1,7 кг

3 КОМПЛЕКТНОСТЬ

Таблица 2

Наименование	Количество
Аппарат для сварки пластиковых труб	1 шт.
Руководство по эксплуатации	1 шт.
Насадка (нагревательная гильза и дорн)	3 шт. (20, 25, 32, мм)
Винт	2 шт.
Шестигранный ключ	1 шт.
Подставка	1 шт.
Кейс	1 шт.

4 ТРЕБОВАНИЯ БЕЗОПАСНОСТИ

Безопасная и стабильная работа изделия гарантируется только при соблюдении следующих условий:

4.1 Не используйте изделие для любых иных целей, кроме указанных в данном руководстве по эксплуатации. Эксплуатация, обслуживание и хранение изделия должны осуществляться строго в соответствии с данным руководством по эксплуатации.

4.2 Изделие не предназначено для использования лицами (включая детей) с пониженными физическими, сенсорными или умственными способностями или при отсутствии у них жизненного опыта или знаний, если они не находятся под присмотром или не проинструктированы об использовании изделия лицом, ответственным за их безопасность. Дети должны находиться под присмотром для недопущения игр с изделием. Не допускайте контакта животных с изделием. Не допускайте присутствия детей, животных или посторонних в рабочей зоне.

4.3 Не разрешайте детям контактировать с изделием, даже если оно выключено и отключено от питающей электросети.

4.4 Не погружайте изделие или отдельные его части в воду или другие жидкости.

4.5 Не используйте изделие, если есть риск возгорания или взрыва, например, вблизи легковоспламеняющихся жидкостей и газов.

4.6 Переносите изделие, держа его только за рукоятку (или за основание). Запрещено перемещать изделие, удерживая его за шнур питания.

4.7 Не переносите изделие во включенном состоянии или в случае подключения его к электросети.

4.8 Перед началом работы убедитесь в том, что параметры источника питания соответствуют требованиям, указанным на изделии и в настоящем руководстве эксплуатации.

4.9 Подключайте изделие к питающей электросети только после того, как Вы убедитесь, что необходимые насадки установлены правильно, а все элементы готовы к сварке.

4.10 При работе с изделием пользуйтесь средствами индивидуальной защиты. В случае необходимости воспользуйтесь респиратором, специальными перчатками, очками и наушниками.

4.11 При работе с изделием рекомендуется надевать подходящую одежду, чтобы никакие части не контактировали с изделием и обрабатываемой заготовкой/материалом. Также убедитесь, что на Вас нет ничего, что могло бы помешать работе или вызвать нежелательные последствия.

4.12 Прежде чем подключить изделие к питающей электросети, убедитесь, что рабочие насадки правильно и надежно установлены, обрабатываемая труба/фитинг имеют необходимую длину и будут соединены требуемым образом.

4.13 При работе крепко удерживайте изделие.

4.14 Не используйте поврежденные или сильно изношенные рабочие насадки.

4.15 Всегда устанавливайте изделие на специальную подставку, когда вы его не используете.

4.16 Не оставляйте включенное или подключенное к источнику питания изделие без внимания.

4.17 Ничего, кроме обрабатываемой трубы/фитинга, не должно контактировать с нагревательным элементом изделия.

4.18 Запрещено повторять процесс сварки на ранее свариваемой трубе/фитинге.

4.19 Избегайте попадания шнура питания на обрабатываемую изделием заготовку/ материал или посторонние предметы, которые могут его повредить.

4.20 Держите шнур питания вдали от источника нагрева, масла и острых предметов.

4.21 Во время работы с изделием не прикасайтесь к заземленным предметам (например, трубопроводам, радиаторам отопления, газовым плитам, холодильнику).

4.22 При необходимости работы изделием во влажной среде используйте источник питания, оборудованный устройством защитного отключения.

4.23 При отключении изделия от источника питания держитесь за штекер шнура питания.

4.24 Всегда отключайте изделие от источника питания, когда Вы его не используете, перед проведением технического или сервисного обслуживания, а также:

- в случае любых неполадок;
- перед установкой/сменой рабочей насадки;
- перед чисткой;
- перед установкой/снятием дополнительной рукоятки (при наличии);
- после окончания работ.

4.25 Не пользуйтесь изделием после его падения или если на нем видны какие-либо следы повреждения, а также с поврежденным шнуром питания или штекером. Обратитесь в авторизованный сервисный центр для диагностики или ремонта изделия.

4.26 При повреждении шнура питания во избежание опасности его должен

заменить изготовитель, его агент или аналогичное квалифицированное лицо. Замена шнура питания осуществляется в авторизованном сервисном центре согласно действующему тарифу.

4.27 Работа и техобслуживание должны осуществляться регулярно и строго в соответствии с данным руководством. Во время технического обслуживания запрещено использовать чистящие средства, которые могут повредить изделие или шнур питания (бензин и прочие агрессивные вещества).

4.28 Неправильное обращение с изделием может привести к выходу его из строя, причинению вреда пользователю или его имуществу.

ЗАПРЕЩЕНО пользоваться изделием в состоянии алкогольного или наркотического опьянения, а также в иных условиях, мешающих объективному восприятию действительности, и не следует доверять изделие людям в таком состоянии или в таких условиях!

ПРЕДОСТЕРЕЖЕНИЕ! Во избежание опасности, вызываемой случайным возвратом термовыключателя в исходное положение, изделие не должен питаться через внешнее устройство, такое как таймер, или не должен быть соединен с цепью, в которой происходит регулярное включение и выключение питания.

ВНИМАНИЕ! Данное руководство по эксплуатации не может предусмотреть все возможные нестандартные ситуации, которые могут возникнуть в процессе эксплуатации данного изделия. Пользователь должен самостоятельно соблюдать меры техники безопасности при работе с изделием!

МЕРЫ ПРЕДОСТОРОЖНОСТИ ПРИ РАБОТЕ С АППАРАТОМ ДЛЯ СВАРКИ ПЛАСТИКОВЫХ ТРУБ

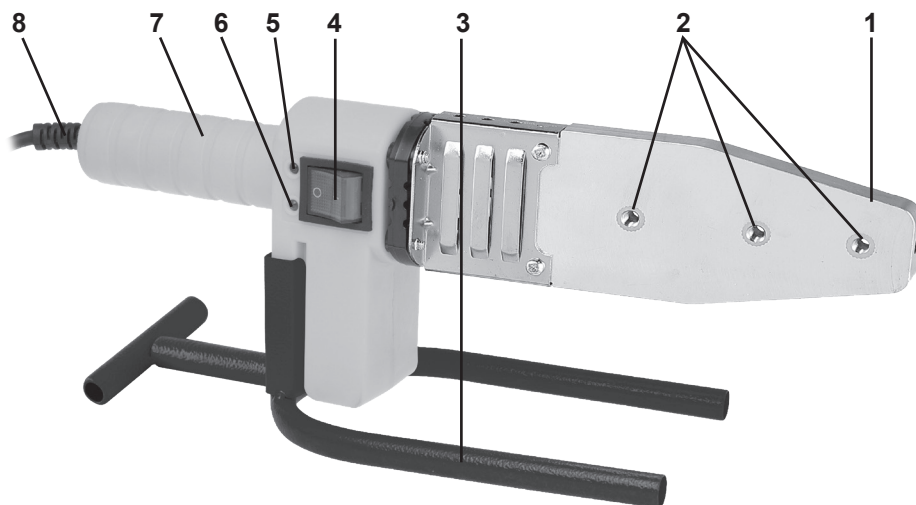
Перед первым использованием изделия включите его без нагрузки и дайте поработать несколько минут. Если за это время Вы почувствуете чрезмерный нагрев или сильный посторонний запах, выключите изделие, отсоедините шнур питания от электросети и обратитесь в авторизованный сервисный центр для диагностики и ремонта изделия.

Изделие предназначено для эксплуатации с насадками (гильзами и дорнами), поставляемыми в комплекте с изделием. Всегда правильно и надежно фиксируйте рабочие насадки на нагревательном элементе.

ЗАПРЕЩЕНО устанавливать на изделие иные расходные материалы и рабочие насадки, не предусмотренные конструкцией или не одобренные изготовителем. При работе насадки сильно нагреваются.

ЗАПРЕЩЕНО прикасаться к нагревательному элементу и насадкам во время работы. Во избежание перегрева изделия или рабочего инструмента следует делать перерывы в работе, достаточные для охлаждения.

5 ФУНКЦИОНАЛЬНЫЕ ЭЛЕМЕНТЫ



СОСТАВНЫЕ ЧАСТИ

1. Нагревательный элемент
2. Отверстие для установки насадки
3. Подставка
4. Выключатель
5. Индикатор сети
6. Индикатор нагрева
7. Рукоятка
8. Шнур питания

6 ПОДГОТОВКА К РАБОТЕ

ВНИМАНИЕ! При подготовке к работе, а также перед выполнением любых операций по техническому обслуживанию и замене насадок убедитесь, что изделие выключено и отключено от питающей сети, а нагревательный элемент достаточно охладился.

ВНИМАНИЕ! Настоятельно рекомендуем использовать специальные перчатки, а также прочие средства индивидуальной защиты при работе с изделием.

6.1 Установка насадок

ПРИМЕЧАНИЕ: Перед установкой насадок удалите весь мусор и пыль с поверхности, а также проверьте на наличие сколов, трещин и царапин. Для очистки насадок следует использовать бумажные салфетки, смоченные в спирте.

6.1.1 Установите изделие на подставку (3). С одной стороны нагревательного элемента (1) установите гильзу, а с другой – дорн. Насадки с большим диаметром рекомендуется размещать ближе к корпусу изделия.

6.1.2 При помощи соответствующего винта соедините гильзу с дорном через отверстие (2) в нагревательном элементе. Убедитесь, что рабочие насадки не выходят за край нагревательного элемента.



6.1.3 При помощи шестигранного ключа зафиксируйте насадки на нагревательном элементе. Убедитесь, что насадки всей поверхностью плотно прилегают к нагревательному элементу.

ЗАПРЕЩЕНО использовать клещи, плоскогубцы и иные инструменты для установки рабочих насадок во избежание повреждения специального покрытия.

7 ПОРЯДОК РАБОТЫ

Изделие предназначено для эксплуатации в умеренном климате при температуре окружающей среды от +1°C до +35°C и относительной влажности воздуха не более 80%.

ВНИМАНИЕ! Перед началом работы:

1. Убедитесь, что шнур питания отключен от электросети, параметры источника питания соответствуют требованиям, указанным в Таблице 1 настоящего руководства по эксплуатации и на изделии, а также, что используемый удлинитель (при наличии) рассчитан на мощность подключаемого к нему изделия.

2. Проверьте целостность изделия и шнура питания, правильность сборки и надежность крепления всех узлов.

7.1 Отрежьте трубу необходимой длины и на конце карандашом обозначьте глубину сварки. При необходимости удалите заусенцы и стружку с трубы. Выполните действия, описанные в пункте 6 Подготовка к работе.



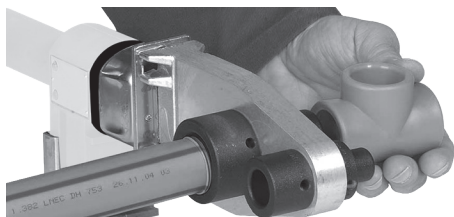
7.2 Для включения изделия подсоедините штекер шнура питания (8) к электросети и переведите выключатель (4) в положение «I». На корпусе изделия загораются два индикатора (5) и (6) (зеле-

ный – индикатор подключения к сети и нагрев, красный – нагрев окончен, можно приступать к работе).

7.3 Минимальная температура, необходимая для сварки пластиковых труб, составляет 260 °С. Когда загорится красный индикатор, аппарат набрал рабочую температуру. Первая сварка должна производиться не ранее, чем через 5 минут после включения изделия.

ВНИМАНИЕ! В случае, если индикатор красного цвета находится без изменений в течении долгого времени или не горит зеленый индикатор, изделие работает не корректно. Немедленно отключите шнур питания от электросети и обратитесь в авторизованный сервисный центр для диагностики.

7.4 Вставьте конец пластиковой трубы, не вращая, в нагревательную гильзу до отмеченной глубины сварки и одновременно, не вращая, установите фитинг до упора на нагревательный дорн.



Обязательно соблюдайте время нагрева в Таблице 3.

Таблица 3

Диаметр насадки, мм	20	25	32
Время нагрева трубы/фитинга, сек	5	7	8
Глубина нагрева, мм	14	16	20
Время охлаждения, мин	2,5	3	4

ПРИМЕЧАНИЕ: Отсчет времени нагрева начинается с момента достижения необходимой глубины сварки трубы и фитинга. В случае выполнения работ

при температуре окружающей среды ниже +5 °С, следует увеличить время нагрева трубы/фитинга.

7.5 При достижении требуемого времени нагрева следует быстро снять трубу и фитинг с насадок и, не поворачивая их, незамедлительно соединить друг с другом.



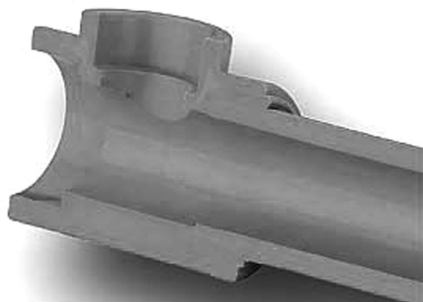
ПРИМЕЧАНИЕ: Не следует вдвигать пластиковую трубу в фитинг слишком глубоко, наплыв не должен уходить дальше края фитинга. В противном случае это может привести к сужению или даже к закупориванию трубы.

7.6 Следуя Таблице 3 выждите требуемое время для естественного охлаждения сварного шва.



ВНИМАНИЕ! При охлаждении поворачивание трубы/фитинга не допустимы. В противном случае соединение может получиться не герметичным и не прочным.

7.7 В результате сплавления пластиковых трубы и фитинга образуется монолитное соединение. По истечению требуемого времени охлаждения, полученное изделие можно подвергать полной нагрузке.



7.8 Для замены/снятия насадок необходимо отключить изделие от электросети и выждать время до полного естественного охлаждения нагревательного элемента и насадок. Далее при помощи шестигранного ключа открутите винт крепления насадок и удалите дорн и гильзу. Для установки других насадок выполните действия, описанные в пункте 6 Подготовка к работе.

ЗАПРЕЩЕНО принудительно охлаждать нагревательный элемент и насадки. Это приведет к выходу их из строя.

7.9 По окончании работы переведите выключатель в положение «О» и отключите штекер шнура питания от электросети. Дождитесь полного естественного охлаждения нагревательного элемента и насадок. Удалите насадки с нагревательного элемента.

7.10 Произведите техническое обслуживание изделия и насадок.

8 ТЕХНИЧЕСКОЕ ОБСЛУЖИВАНИЕ

8.1 После окончания работ необходимо провести очистку изделия от пыли и грязи. Особое внимание необходимо уделить вентиляционным отверстиям.

Для чистки корпуса не следует использовать чистящие средства, которые могут привести к образованию ржавчины на металлических частях изделия или повредить пластиковую поверхность. Протрите корпус изделия влажной мягкой

тканью, после чего вытрите насухо. Для очистки нагревательного элемента и насадок следует использовать бумажные салфетки, смоченные в спирте.

ВНИМАНИЕ! Не допускайте использования изделия с остатками пластика на нагревательном элементе и насадках, т.к. это станет причиной некачественной сварки и снижению срока службы изделия и насадок.

8.2 Регулярно проверяйте надежность крепления всех винтов. При обнаружении ослабленного винта немедленно затяните его. В противном случае Вы подвергаете себя риску получения травмы.

8.3 Следует регулярно проверять рабочую температуру нагревательного элемента изделия при помощи соответствующих измерительных приборов или обратиться в авторизованный сервисный центр.

8.4 В результате работы со временем насадки (покрытие) могут прийти в негодность. Внимательно следите за их состоянием и своевременно заменяйте, так как качество их покрытия отражается на качестве сварного шва.

ВНИМАНИЕ! Входящие в комплект насадки не подлежат гарантии, так как являются расходным материалом.

9 ПРАВИЛА ХРАНЕНИЯ

9.1 Хранить изделие необходимо при температуре окружающей среды от 0°C до +40°C и относительной влажности воздуха не более 80% в месте, недоступном для детей и животных.

9.2 Во избежание повреждений перевозите изделие только в заводской упаковке. После транспортирования или хранения изделия при пониженной температуре необходимо выдержать его при комнатной температуре не менее двух часов.

9.3 При транспортировании, погрузке,

разгрузке и хранении изделия следует руководствоваться, помимо изложенных в руководстве по эксплуатации, следующими требованиями:

- запрещается подвергать изделие существенным механическим нагрузкам, которые могут привести к повреждению изделия и /или нарушению целостности его упаковки;

- необходимо избегать попадания на упаковку изделия воды и других жидкостей.

9.4 Перед транспортированием или передачей на хранение при отрицательной температуре, бывшего в эксплуатации, изделия необходимо убедиться в том, что в изделии отсутствует вода. Все поверхности изделия должны быть сухими. Подробные требования к условиям транспортирования смотрите в ГОСТ 15150-69.

9.5 Оберегайте изделие от значительных перепадов температур и воздействия прямых солнечных лучей. Подробные требования к условиям хранения смотрите в ГОСТ 15150-69 (Условие 1).

9.6 Неправильная утилизация изделия наносит непоправимый вред окружающей среде. Не выбрасывайте неисправное изделие, а также отработанные элементы питания вместе с бытовыми отходами. Обратитесь для этих целей в специализированный пункт утилизации. Адреса пунктов приема бытовых изделий, оборудования и отработанных элементов питания на переработку Вы можете получить в муниципальных службах Вашего населенного пункта.

10 СРОК СЛУЖБЫ

Данное изделие при соблюдении всех требований, указанных в настоящем руководстве, должно прослужить не менее 3-х лет.

Изготовитель обращает внимание покупателей, что при эксплуатации изделия в рамках личных нужд и соблюдений правил пользования, приведенных в

данном руководстве по эксплуатации, срок службы изделия может значительно превысить указанный в настоящем руководстве.

Изготовитель оставляет за собой право вносить в конструкцию и комплектацию изменения, не ухудшающие эксплуатационные качества изделия.

11 ВОЗМОЖНЫЕ НЕИСПРАВНОСТИ И МЕТОДЫ ИХ УСТРАНЕНИЯ

Если изделие вышло из строя, не следует пытаться отремонтировать его самостоятельно. Настоятельно рекомендуется обратиться в авторизованный сервисный центр.

12 ГАРАНТИИ ИЗГОТОВИТЕЛЯ

Обращаем Ваше внимание, что в течение гарантийного срока изделие будет принято на бесплатное сервисное обслуживание или ремонт при соблюдении следующих условий:

Гарантийные обязательства осуществляются при наличии правильно заполненного гарантийного талона с указанием в нем даты продажи, серийного номера, печати (штампа) торгующей организации, подписи продавца. При отсутствии у Вас правильно заполненного гарантийного талона мы будем вынуждены отклонить Ваши претензии по качеству данного изделия. Во избежание недоразумений убедительно просим Вас перед началом работы с изделием внимательно ознакомиться с руководством по эксплуатации.

Обращаем Ваше внимание на исключительно бытовое назначение изделия. Условия гарантии не предусматривают периодическое техническое обслуживание на дому у владельца. Правовой основой настоящих гарантийных условий является действующее законодательство Российской Федерации, в частности, последняя редакция Федерального закона «О защите

прав потребителей» и Гражданский кодекс Российской Федерации. Гарантийный срок эксплуатации изделия составляет 12 месяцев. Этот срок исчисляется со дня продажи через розничную сеть.

Наши гарантийные обязательства распространяются только на неисправности, выявленные в течение гарантийного срока, и обусловленные производственными, технологическими и конструктивными дефектами, т. е. допущенными по вине компании-изготовителя.

12.1 Гарантийные обязательства не распространяются на:

12.1.1 Неисправности изделия, возникшие в результате:

- несоблюдения пользователем предписаний руководства по эксплуатации;

- механического повреждения, вызванного внешним или любым другим воздействием;

- применения изделия не по назначению;

- неблагоприятных атмосферных и внешних воздействий на изделие, таких как дождь, снег, повышенная влажность, нагрев, агрессивные среды, несоответствие параметров питающей электросети требованиям руководства по эксплуатации;

- использования принадлежностей, расходных материалов и запчастей, не предусмотренных технологической конструкцией данной модели, не рекомендованных или не одобренных производителем.

- попадания внутрь изделия инородных предметов или засорения вентиляционных отверстий большим количеством отходов, таких как пыль и т.п.

12.1.2 Изделия, подвергавшиеся вскрытию, ремонту или модификации неуполномоченными на то лицами.

12.1.3 Неисправности, возникшие вследствие ненадлежащего обращения или хранения изделия, такие как:

- Наличие ржавчины на металлических элементах изделия;

- Обрывы и надрезы шнура питания;

- Сколы, царапины, сильные потертости корпуса, пластиковых частей изделия и др.

12.1.4 Неисправности, возникшие в результате перегрузки изделия, повлекшей выход из строя электродвигателя или других узлов и деталей.

12.1.5 Изделия без читаемого серийного номера.

12.1.6 Расходные материалы, сменные детали, узлы, подлежащие периодической замене, а также аксессуары и комплектующие, поставляемые в комплекте с изделием.

12.1.7 К безусловным признакам перегрузки относятся:

- деформация или оплавление деталей и узлов изделия;

- одновременный выход из строя ротора и статора двигателя;

- потемнение или обугливание изоляции проводов.

Обращаем Ваше внимание, что доставка изделия в сервисный центр и из него осуществляется конечным потребителем (владельцем) или за его счет.

Техническое освидетельствование изделия на предмет установления гарантийного случая производится только в авторизованном сервисном центре.

Срок службы изделия составляет 3 года.

ВНИМАНИЕ! При покупке изделия требуйте проверки комплектности и исправности, а также правильного заполнения гарантийного талона.

Список сервисных центров можно узнать у продавца или на сайте **www.kolner-tools.com**

13 ПРОЧАЯ ИНФОРМАЦИЯ

Импортер: ООО «Союз».

Адрес: 432048, Россия г. Ульяновск, ул. Локомотивная, 14.

Изготовитель: Нинбо Джинминг Интернационал Траде Корпорейшн, Лимитед

Адрес: Роом Л2, 21Ф, Блок А, Интернационал Экзибитион Центре, №168 Байжанг Рoad, Нинбо, Чжэцзян, 315040, Китай.

Сделано в КНР.

Дата изготовления указана на серийном номере. В соответствии со стандартом изготовителя серийный номер содержит: номер заказа / месяц и год изготовления / порядковый номер изделия.

1 ЖАЛПЫ НҰСҚАУЛАР

Пластикалық құбырларын дәнекерлеуге арналған машина KPWM 950C (бұдан әрі дәнекерлеу машинасы, электр құралы, бұйым) пайдаланылатын саптамаға байланысты әр түрлі диаметрлі пластикалық құбырлар мен арматураны (полипропиленді қоса) растрлық (розетка) дәнекерлеуге арналған. Өнімнің тұрмыстық мақсаты бар. Назар аударыңыз, бұл өнім ауыр өндірістік жұмыстарға арналмаған. Өнімді басқа мақсаттарға пайдалану кепілдік жөндеуден бас тартуға негіз болады.



Қауіпті жағдайлардың туындауын болдырмау үшін бұйымды пайдалану алдында осы пайдалану жөніндегі нұсқаулықтың барлық тармақтарымен танысу ұсынылады.



Аталған бұйым келесі талаптарға сәйкес болады: Кедендік одақ Комиссиясының 2011 жылдың 16 тамызындағы №768 Шешімімен бекітілген ТР ТС 004/2011 «Төменвольтты жабдықтың қауіпсіздігі туралы» Кедендік одақтың Техникалық регламентіне; Кедендік одақ Комиссиясының 2011 жылдың 18 қазанындағы №823 Шешімімен бекітілген ТР ТС 010/2011 «Машиналар мен жабдықтардың қауіпсіздігі туралы» Кедендік одақтың Техникалық регламентіне; Кедендік одақ Комиссиясының 2011 жылдың 9 желтоқсанындағы №879 Шешімімен бекітілген ТР ТС 020/2011 «Техникалық құралдардың электромагниттік үйлесімлілігі туралы» Кедендік одақтың Техникалық регламентіне; Еуразиялық экономикалық комиссия Кеңесінің 2016 жылғы 18 қазандағы №113 шешімімен бекітілген «Электр және электронды өнімдерде қауіпті заттарды пайдалануды шектеу тура-

лы» Кеден одағының ТР ТС 037/2016 техникалық регламенттері.



Осы Пайдалану нұсқаулығы бұйымның ажырамас бөлігі болып табылады. Пайдалану жөніндегі нұсқаулықты бұйымның барлық қызметтік мерзімінің ішінде сақтаңыз.



Өнім тек үй-жайдың ішінде пайдалануға арналған. Өнімді жаңбыр, қар, жоғары ылғалдылық, жылыту және т. б. сияқты қолайсыз атмосфералық және сыртқы әсерлердің әсеріне ұшыратуға тыйым салынады.

Сіз арқылы сатып алынған бұйым осы нұсқаулықтан оны пайдалануға әсер етпейтін кейбір айырмашылықтарға ие болуы мүмкін.

2 ТЕХНИКАЛЫҚ ТАЛАПТАР

1 кесте

Параметр атауы	Мән
Атаулы кернеу	220-240 В ~
Атаулым жиілік	50 Гц
Максималды тұтынылатын қуат	950 Вт
Жылыту уақыты	≤ 2,5 мин.
Жұмыс температурасы	300 °С
Саптама (қыздыру жеңі және мантра)	3 дана (20, 25, 32 мм)
Дәнекерлеу түрі	муфтовая (раструбная)
Қуат сымының ұзындығы	1,5 м
Қауіпсіздік класы	I класс
Қорғау сыныбы	IP32
Габариттік өлшемдер	32x10.3x13 см
Салмағы	0,9 / 1,7 кг

3 ЖИЫНТЫҚТЫЛЫҚ

2 кесте

Атауы	Саны
Пластикалық құбырларын дәнекерлеуге арналған машина	1 дана
ПАЙДАЛАНУ БОЙЫНША БАСШЫЛЫҚ	1 дана
Саптама (қыздыру жеңі және мантра)	3 дана (20, 25, 32 мм)
Бұранда	2 дана
Алты кілт	1 дана
Тұр	1 дана
Іс	1 дана

4 ҚАУІПСІЗДІК ТАЛАПТАРЫ

Бұйымның қауіпсіз және тұрақты жұмысына келесі шарттарды сақтау кезінде ғана кепілдік беріледі:

4.1 Өнімді осы нұсқаулықта көрсетілгеннен басқа мақсатта пайдаланбаңыз. Өнімді пайдалану, техникалық қызмет көрсету және сақтау осы нұсқаулыққа сәйкес қатаң түрде жүзеге асырылуы керек.

4.2 Бұйым физикалық, сенсорлық немесе ақыл-ой қабілеттері төмен немесе өмірлік тәжірибесі немесе білімі жетіспейтін адамдарға (оның ішінде балаларды) пайдалануға, егер олардың қауіпсіздігі үшін жауапты адам бақылауға алмаса немесе өнімді пайдалану туралы нұсқау бермеген болса. Балалардың өніммен ойнамауын қадағалап отыру керек. Жануарлардың өніммен байланысқа түсуіне жол бермеңіз. Балаларды, жануарларды немесе айналадағыларды жұмыс аймағынан аулақ ұстаңыз.

4.3 Балалардың өніммен байланысқа түсуіне жол бермеңіз, тіпті егер ол өшірілген болса да, желіден ажыратылған болса да.

4.4 Өнімді немесе оның бөліктерін суға немесе басқа сұйықтықтарға батырмаңыз.

4.5 Өнімді өрт немесе жарылыс қаупі бар

жерлерде, мысалы, жанғыш сұйықтықтар мен газдардың жанында пайдаланбаңыз. 4.6 Өнімді тек сабынан (немесе негізінен) ұстап тасымалдаңыз. Өнімді қуат сымын ұстап жылжитпаңыз.

4.7 Өнімді қосқан кезде немесе желіге қосылған кезде алып жүрмеңіз.

4.8 Жұмысты бастамас бұрын, қуат көзінің параметрлері өнімде және осы пайдалану нұсқаулығында көрсетілген талаптарға сәйкес келетініне көз жеткізіңіз.

4.9 Қажетті қондырмалардың дұрыс орнатылғандығына және барлық элементтер дәнекерлеуге дайын болғанына көз жеткізгеннен кейін ғана өнімді қуат көзіне қосыңыз.

4.10 Өніммен жұмыс істеу кезінде жеке қорғаныс құралдарын киіңіз. Қажет болса, респираторды, арнайы қолғапты, көзілдірік пен құлаққапты қолданыңыз.

4.11 Өніммен жұмыс жасағанда, бөлшектері болмайтындай етіп қолайлы киім кию ұсынылады дайындамаға және дайындамаға / материалға жүгінді. Сондай-ақ, сіздің жұмысыңызға кедергі болатын ештеңе жоқ екеніне көз жеткізіңіз жағымсыз салдарға әкелуі мүмкін.

4.12 Өнімді қуат көзіне қоспас бұрын, жұмыс істейтін қондырғылардың дұрыс және мықтап орнатылғандығына, өңделетін құбырдың / фитингтің қажетті ұзындықта болуын және қажетті түрде қосылатындығына көз жеткізіңіз.

4.13 Жұмыс кезінде өнімді қатты ұстаңыз.

4.14 Бүлінген немесе нашар тозған жұмыс жасайтын қондырмаларды пайдаланбаңыз.

4.15 Өрқашан өнімді пайдаланбаған кезде оны белгіленген стендке қойыңыз.

4.16 Өнімді қосулы немесе қуат көзіне қосылған күйде қараусыз қалдырмаңыз.

4.17 Өңделетін құбырдан / арматурадан басқа ештеңе өнімнің қыздырғыш элементімен жанаспауы керек.

4.18 Бұрын дәнекерленген құбыр / арматурада дәнекерлеу процесін қайталауға

тыйым салынады.

4.19 Қуат сымын дайындамаға / материалға немесе оны зақымдауы мүмкін бөтен заттарға тигізбеңіз.

4.20 Қуат сымын жылу, май және өткір заттардан аулақ ұстаңыз.

4.21 Өніммен жұмыс істеу кезінде жерге тұйықталған заттарды ұстамаңыз (мысалы, құбырлар, радиаторлар, газ плиталары, тоңазытқыш).

4.22 Егер өнімді ылғалды ортада пайдалану қажет болса, RCD жабдықталған қуат көзін пайдаланыңыз.

4.23 Өнімді қуат көзінен ажыратқанда, қуат ашасын ұстаңыз.

4.24 Техникалық қызмет көрсетуге немесе қызмет көрсетуге дейін өнімді пайдаланбаған кезде оны әрқашан қуат көзінен ажыратыңыз және:

- кез-келген ақаулар болған жағдайда;
- жұмыс істейтін қондырманы орнатпас / өзгертпес бұрын;
- тазартудың алдында;
- қосымша тұтқаны орнатпас / шығармас бұрын (егер бар болса);
- жұмыс аяқталғаннан кейін.

4.25 Өнімді құлағаннан кейін немесе егер оның қандай да бір зақымдану белгілері болса немесе зақымдалған қуат сымы немесе ашасы бар болса, оны пайдаланбаңыз. Өнімді диагностикалау немесе жөндеу үшін уәкілетті қызмет көрсету орталығына хабарласыңыз.

4.26 Егер қуат сымы зақымдалған болса, қауіпті жағдай туғызбас үшін оны өңдіруші, оның агенті немесе соған сәйкес білікті адам ауыстыруы керек.

Электр сымын ауыстыру қолданыстағы тарифке сәйкес уәкілетті қызмет көрсету орталығында жүзеге асырылады.

4.27 Пайдалану және техникалық қызмет көрсету осы нұсқаулыққа сәйкес үнемі және қатаң түрде жүргізілуі керек. Техникалық қызмет көрсету кезінде өнімді немесе қуат сымын (бензин мен басқа агрессивті заттарды) зақымдауы мүмкін тазалағыш заттарды қолданбаңыз.

4.28 Өніммен дұрыс емес жұмыс жа-

сау оның бұзылуына, бұзылуына әкелуі мүмкін пайдаланушы немесе оның мүлкі.

Өнімді алкогольдік немесе есірткілік мас күйінде, сондай-ақ шындықты объективті қабылдауға кедергі келтіретін басқа жағдайларда қолдануға ТЫЙЫМ САЛЫНАДЫ және сіз адамдарға мұндай күйде немесе осындай жағдайда өнімге сенуге болмайды!

ЕСКЕРТУ! Термостатердің кездейсоқ қалпына келтірілуінен туындайтын қауіпті болдырмау үшін өнім таймер сияқты сыртқы құрылғыдан қуат алмауы керек немесе қуатты үнемі қосатын және өшіретін тізбекке қосылмауы керек.

НАЗАР АУДАРЫҢЫЗ! Бұл пайдалану нұсқаулығы осы өнімді пайдалану кезінде туындауы мүмкін барлық әдеттен тыс жағдайларды қамти алмайды. Пайдаланушы өніммен жұмыс істеу кезінде қауіпсіздік шараларын дербес сақтауы керек!

Пластмасса құбырларын дәнекерлеу машинасымен жұмыс істеуге арналған сақтық шаралары

Өнімді бірінші рет қолданар алдында оны жүктемей қосыңыз және оны бірнеше минутқа жіберіңіз. Егер осы уақыт ішінде қатты қызу немесе қатты бөтен иіс сезілсе, өнімді өшіріңіз, қуат сымын желіден ажыратыңыз және өнімді диагностикалау және жөндеу үшін уәкілетті қызмет көрсету орталығына хабарласыңыз.

Өнім өніммен бірге берілген қондырмалармен (гильзалармен және мандрлармен) пайдалануға арналған. Әрқашан жұмыс істейтін қондырмаларды қыздыру элементіне мықтап бекітіңіз.

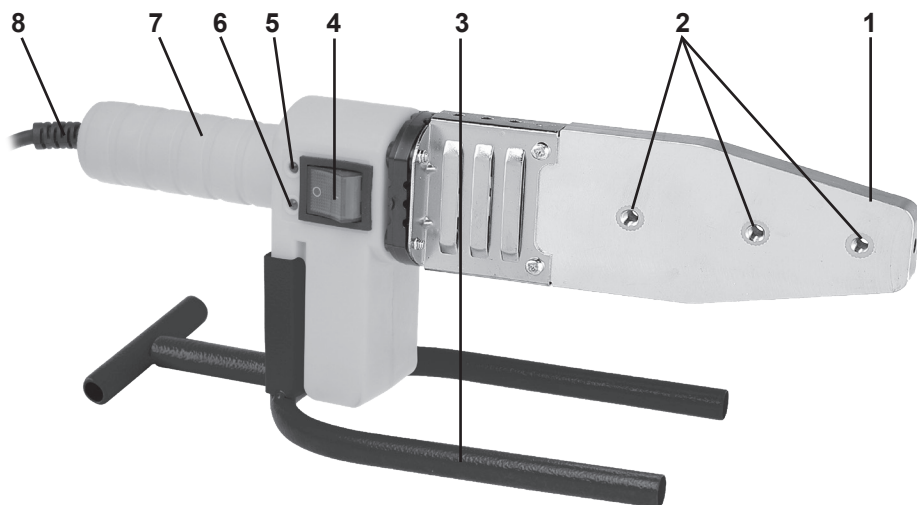
Өнімге дизайнда көзделмеген немесе өндіруші мақұлдамаған басқа шығын материалдарын және жұмыс істейтін қондырмаларды орнатуға ТЫЙЫМ САЛЫНАДЫ.

Пайдалану кезінде қондырмалар қатты

қызады.

Жұмыс кезінде қыздыру элементі мен саптамаларға қол тигізуге ТЫЙЫМ САЛЫНАДЫ.

Өнімнің немесе жұмыс құралының қызып кетуіне жол бермеу үшін салқындату үшін үзілістер жеткілікті болуы керек.

5 АТҚАРЫМДЫҚ ЭЛЕМЕНТТЕР**ҚҰРАМДАС БӨЛІКТЕРІ**

1. Қыздыру элементі
2. Саптаманы орнатуға арналған тесік
3. Тұру
4. Ауыстыру
5. Желі индикаторы
6. Қыздыру индикаторы
7. Тұтқа
8. Қуат сымы

6 ЖҰМЫСҚА ДАЙЫНДАУ

НАЗАР АУДАРЫҢЫЗ! Жұмысқа дайындық кезінде, сондай-ақ кез-келген техникалық қызмет көрсету операцияларын жасамас бұрын немесе саптаманы ауыстырмас бұрын, өнімнің сөніп, электр желісінен ажыратылғанына және қыздырғыш элементтің жеткілікті түрде салқындағанына көз жеткізіңіз.

НАЗАР АУДАРЫҢЫЗ! Өніммен жұмыс істеу кезінде арнайы қолғапты, сондай-ақ басқа жеке қорғаныс құралдарын қолдануды ұсынамыз.

6.1 Қосымшаларды орнату

ЕСКЕРТПЕ: Қосымшаларды орнатпас бұрын, барлық қоқыс пен шаңды бетінен тазартып, сынықтардың, жарықтар мен сызаттардың болмауын тексеріңіз. Қосымшаларды тазарту үшін алкогольге малынған қағаз сүлгілерді қолданыңыз.

6.1.1 Өнімді тірекке қойыңыз (3). Қыздырғыш элементтің (1) бір жағына жең, екінші жағына мандр орнатыңыз. Диаметрі үлкен саптамаларды өнім корпусына жақынырақ орналастырған жөн.

6.1.2 Тиісті бұранданы пайдаланып, жеңді қыздыру элементіндегі тесік (2) арқылы оқпанға жалғаңыз. Жұмыс істейтін қондырғылардың қыздыру элементінің шетінен шығып кетпейтініне көз жеткізіңіз.



6.1.3 Алты бұрышты кілтпен қыздырғыш элементтің қондырмаларын бекітіңіз. Саңылаулардың бүкіл беті қыздыру элементіне мықтап бекітілгеніне көз жеткізіңіз.

Арнайы жабынның зақымдануын болдыр-

мау үшін жұмыс жасайтын қондырғыларды орнату үшін қысқыштарды, қысқыштарды және басқа құралдарды пайдалануға ТЫЙ-ЫМ САЛЫНАДЫ.

7 ЖҰМЫС ТӘРТІБІ

Бұйым +1°C-тан+35°C-қа дейінгі қоршаған орта температурасы кезінде қоңыржай климатта және 80%-дан аспайтын ауаның салыстырмалы ылғалдылығы кезінде пайдалануға арналған.

НАЗАР АУДАРЫҢЫЗ! Жұмысқа кіріспес бұрын:

1. Қуат сымы желіден ажыратылғанына, қуат кезінің параметрлері осы нұсқаулықтың 1-кестесінде және өнімге қойылатын талаптарға сәйкес келетіндігіне және пайдаланылған ұзартқыш сымның (егер бар болса) қуатына есептелгеніне көз жеткізіңіз. оның өнімдері.

2. Өнімнің және қуат сымының тұтастығын, барлық компоненттердің дұрыс жиналуын және тығыздығын тексеріңіз.

7.1 Құбырды қажетті ұзындыққа кесіп, соңында қарындашпен дәнекерлеу тереңдігін белгілеңіз. Қажет болса, құбырдан саңылаулар мен чиптерді алып тастаңыз. 6-тармақта сипатталған әрекеттерді орындаңыз. Жұмысқа дайындық.



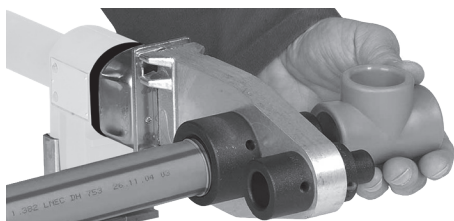
7.2 Өнімді қосу үшін қуат ашасын (8) желіге қосып, ажыратқышты (4) «I» күйіне

бұраңыз. Өнімнің корпусында екі индикатор (5) және (6) жанады (жасыл - желіге қосылу индикаторы, қызыл - қыздыру индикаторы).

7.3 Пластикалық құбырларды дәнекерлеу үшін ең төменгі температура 260 ° C құрайды. Қызыл индикатор жанған кезде, құрылғы жұмыс температурасына жетті. Бірінші дәнекерлеу өнімді қосқаннан кейін 5 минуттан ерте жүргізілуі керек.

НАЗАР АУДАРЫҢЫЗ! Егер қызыл индикатор ұзақ уақыт өзгеріссіз қалса немесе жасыл индикатор жанбаса, өнім дұрыс жұмыс істемейді. Қуат сымын тез арада ажыратыңыз және диагностика үшін уәкілетті қызмет көрсету орталығына хабарласыңыз.

7.4 Пластикалық құбырдың ұшын, бұралмай, қыздыру жеңіне белгіленген дәнекерлеу тереңдігіне дейін салыңыз, сонымен бірге бұралмай, фитингті қыздыру өзегіндегі аялдамаға дейін итеріңіз.



3-кестеде қыздыру уақыттарын міндетті түрде сақтаңыз.

Кесте 3

Саптамаңыз диаметрі, мм	20	25	32
Құбырды / арматураны жылыту уақыты, сек	5	7	8
Жылыту тереңдігі, мм	14	16	20
Салқындату уақыты, мин	2,5	3	4

ЕСКЕРТПЕ: Қыздыру уақыты құбырдың қажетті дәнекерлеу тереңдігіне және

арматураға жеткен сәттен басталады. Егер жұмыс қоршаған орта температурасы +5 ° C-тан төмен болса, құбырды / арматураны жылыту уақытын көбейту керек.

7.5 Қажетті қыздыру уақыты жеткенде, құбыр мен арматураны саптамалардан тез алып тастаңыз және оларды бұрамай, дереу бір-біріне қосылыңыз.



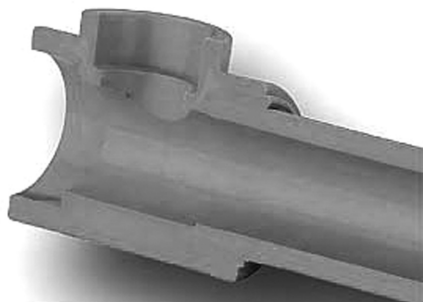
ПРИМЕЧАНИЕ: Не следует вдвигать пластиковую трубу в фитинг слишком глубоко, наплыв не должен уходить дальше края фитинга. В противном случае это может привести к сужению или даже к закупориванию трубы.

7.6 Следующая Таблице 3 выждите требуемое время для естественного охлаждения сварного шва.



НАЗАР АУДАРЫҢЫЗ! Салқындату кезінде құбырды бұруға / арматураға жол берілмейді. Әйтпесе, байланыс тығыздалмауы және берік болмауы мүмкін.

7.7 Пластикалық құбыр мен арматураның балқуы нәтижесінде монолитті түйісу пайда болады. Қажетті салқындату уақыты өткеннен кейін, өнім толық жүктемеге ұшырауы мүмкін.



7.8 Саптамаларды ауыстыру / алу үшін өнімді қуат көзінен ажыратып, қыздыру элементі мен саптамалар табиғи түрде салқындағанша күту керек. Содан кейін, алты бұрандалы кілтті қолданып, саптамаларды бекітетін бұранданы бұрап алыңыз да, манжетті және жеңді алыңыз. Басқа қондырмаларды орнату үшін 6-тармақта сипатталған әрекеттерді орындаңыз. Жұмысқа дайындық.

Қыздырғыш элемент пен саптамаларды қатты салқындатуға ТЫЙЫМ САЛЫНАДЫ. Бұл олардың істен шығуына әкеледі.

7.9 Жұмыс аяқталғаннан кейін қосқышты «О» күйіне бұрап, қуат ашасын электр желісінен ажыратыңыз. Қыздыру элементі мен саптамалардың толық табиғи салқындауын күтіңіз. Саңылауларды қыздыру элементінен алыңыз.

7.10 Өнім мен қондырмаларға техникалық қызмет көрсетуді орындаңыз.

8 ТЕХНИКАЛЫҚ ҚЫЗМЕТ КӨРСЕТУ

8.1 Жұмысты аяқтағаннан кейін өнімді шаң мен кірден тазарту қажет. Желдету тесіктеріне ерекше назар аударыңыз. Корпусты тазалау үшін өнімнің металл бөліктерінде тоттың пайда болуына немесе пластиктің бетіне зақым келтіруі мүмкін тазалағыш заттарды қолданбаңыз. Өнімнің корпусын дымқыл жұмсақ шүберекпен сүртіңіз, содан кейін құрғатып сүртіңіз.

Қыздырғыш элемент пен қондырмаларды тазарту үшін алкогольге малынған қағаз сүлгілерді пайдаланыңыз.

НАЗАР АУДАРЫҢЫЗ! Өнімді қыздыру элементінде және қондырмаларында пластикалық қалдықтармен пайдаланбаңыз бұл сапасыз дәнекерлеуге және өнімнің және саптамалардың қызмет ету мерзімінің төмендеуіне әкеледі.

8.2 Барлық бұрандалардың бекітілгендігін үнемі тексеріп отырыңыз. Егер сіз бос бұранданы тапсаңыз, оны тез арада қатайтыңыз. Әйтпесе, жарақат алу қаупі бар.

8.3 Тиісті өлшеу құралдарының көмегімен өнімнің қыздыру элементінің жұмыс температурасын үнемі тексеріп отырыңыз немесе уәкілетті қызмет көрсету орталығына хабарласыңыз.

8.4 Уақыт өте келе жұмыс нәтижесінде қондырмалар (жабын) жарамсыз болып қалуы мүмкін. Олардың күйін мұқият бақылап, оларды тез арада ауыстырыңыз, өйткені олардың жабынының сапасы дәнекерлеудің сапасына әсер етеді.

НАЗАР АУДАРЫҢЫЗ! Жинаққа кіретін қондырмалар кепілдікке кірмейді, өйткені олар шығын материалдары болып табылады.

9 САҚТАУ ШАРТТАРЫ

9.1 Бұйымды 0°C-тан+40°C-қа дейінгі температура кезінде және 80%-дан аспайтын ауаның салыстырмалы ылғалдылығы кезінде, балалар мен жануарларға қолжетімді емес жерлерде сақтау қажет.

9.2 Бүлінулерге жол бермеу үшін бұйымды тек зауыттық қаптамада тасымалдаңыз. Тасымалдаудан және бұйымды төмендетілген температурада сақтаудан кейін оны бөлме температу-

расында кем дегенде екі сағаттай ұстау қажет.

9.3 Бұйымды тасымалдау, тиеу, түсіру және сақтау кезінде пайдалану жөніндегі нұсқаулықта айтылғандардан басқа, келесі талаптарды басшылыққа алу керек:

- бұйымның бүлінуіне және/немесе оның қаптамасы бүтіндігінің бұзылуына әкеліп соқтыруы мүмкін әлеулі механикалық жүктемелерге бұйымды ұшыратуға тыйым салынады; - бұйымның қаптамасына судың және басқа да сұйықтықтардың тиіп кетуіне жол бермеу қажет.

9.4 Бұрын пайданудан болған бұйымды тасымалдаудың немесе теріс температурада сақтауға берудің алдында бұйымда судың жоқтығына көз жеткізу қажет. Бұйымның барлық беттері құрғақ болулары керек.

9.5 Бұйымды температураның елеулі айырмаларынан және күннің тікелей сәулелерінің әсерінен қорғаңыз.

9.6 Бұйымды қате кәдеге жарату қоршаған ортаға орны толмас зиян келтіреді. Ақаулы бұйымды, сонымен бірге қуат берудің пайдаланылған элементтерін тұрмыстық қалдықтармен бірге лақтырмаңыз. Осы мақсаттар үшін мамандандырылған кәдеге жарату бекетіне жүгініңіз. Сіз тұрмыстық бұйымдарды, жабдықтарды және қуат берудің пайдаланылған элементтерін қабылдау бекеттерінің мекенжайларын Сіз тұратын елді мекендегі муниципалдық қызметтерден ала аласыз.

10 ҚЫЗМЕТТІК МЕРЗІМІ

Аталған бұйым осы нұсқаулықта көрсетілген барлық талаптарды сақтау кезінде кем дегенде 3 жыл қызмет етуі керек.

Дайындаушы сатып алушылардың назарын бұйымды тұрмыстық мұқтаждықтардың аясында пайдалану және осы пайдалану жөніндегі нұсқаулықта келтірілген қолдану

ережелерінің сақталуы кезінде бұйымның қызметтік мерзімінің осы нұсқаулықта көрсетілгеннен айтарлықтай асып кететіндігіне аударады.

Дайындаушы өзіне бұйымның пайдаланушылық сапасын нашарлатпайтын құрылымы мен жиынтықтылауына өзгерістер енгізу құқығын қалдырады.

11 ЫҚТИМАЛ АҚАУЛЫҚТАР ЖӘНЕ ОЛАРДЫ ЖОЮ ТӘСІЛДЕРІ

Егер құрал істен шықса, оны өздігіңізден жөндеуге тырыспаңыз. Авторландырылған сервистік орталыққа жүгіну үзілді-кесілді ұсынылады.

12 ДАЙЫНДАУШЫНЫҢ КЕПІЛДІКТЕРІ

Сіздің назарыңызды кепілдікті мерзімінің ішінде келесі шарттардың сақталулары кезінде бұйымның тегін сервистік қызмет көрсетуге немесе жөндеуге қабылданатын болатындығына аударамыз:

Кепілдікті міндеттемелер онда сатылған күні, сериялық нөмірі, сатушы ұйымның мөрі (мөртабаны), сатушының қолтаңбасы көрсетілумен кепілдік талоны дұрыс толтырылған кезде жүзеге асырылады. Сізде дұрыс толтырылған кепілдік талоны болмаған кезде біз Сіздің аталған бұйымның сапасы бойынша талаптарыңыздан бас тартуға мәжбүр боламыз. Түсінбеушіліктерге жол бермеу үшін Сізден бұйыммен жұмысты бастаудың алдында пайдалану жөніндегі нұсқаулықпен мұқият танысып шығуды өтінеміз.

Сіздің назарыңызды бұйымның тек тұрмыстық тағайындалуына аударамыз. Кепілдік шарттары иегердің үйінде кезеңдік техникалық қызмет көрсетуді қарастырмайды.

Осы кепілдікті шарттардың құқықтық негіздемесі Ресей Федерациясының қолданыстағы заңнамасы, әсіресе,

«Тұтынушылардың құқықтарын қорғау туралы» Федералдық заңы және Ресей Федерациясының Азаматтық кодексі болып табылады. Бұйымның кепілдікті мерзімі 12 айды. Бұл мерзім бөлшек желі арқылы сатылған күнінен бастап саналады. Біздің кепілдікті міндеттемелер кепілдікті мерзімнің ішінде анықталған, және өндірістік, технологиялық және конструктивтік, яғни, дайындаушы-компанияның кінәсі бойынша жол берілген ақаулармен шарттас ақаулықтарға ғана таралады.

12.1 Кепілдікті міндеттемелер келесілерге таралмайды:

12.1.1 Келесілердің нәтижесінде орын алған ақаулықтарға;

- қолданушы арқылы пайдалану жөніндегі нұсқаулықтағы нұсқамалардың сақталмауы;

- сыртқы немесе кез келген басқа әсермен шақырылған механикалық бүлінулерге;

- бұйымды тағайындалуы бойынша қолданбауға;

- бұйымға жаңбыр, қар, жоғары ылғалдылық, қызу, агрессивтік орталар, электр желісінің қуат беруші параметрлерінің пайдалану жөніндегі нұсқаулықтың талаптарына сәйкессіздігі секілді жағымсыз атмосфералық және сыртқы әсерлерге;

- аталған үлгінің технологиялық құрылымында қарастырылмаған, өндірушімен ұсынылмаған немесе мақұлданбаған керек-жарақтардың, шығын материалдарының және қосалқы бөлшектердің қолданылуына;

- бұйымның ішіне бөгде заттардың ішіне кіріп кетуіне немесе желдеткіш саңылаулардың шаң және т.б. секілді үлкен мөлшердегі қалдықтармен бітеліп қалуларына.

12.1.2 Уәкілетті емес тұлғалармен ашуға, жөндеуге немесе түрлендіруге ұшыраған бұйымға.

12.1.3 Келесідей бұйымды лайықсыз

қолданудың немесе сақтаудың салдарынан орын алған ақаулықтарға:

- Бұйымның металл элементтерінде тотықтардың болуы;

- Желілік кабелдің үзілулері мен кесіктері;

- Сызаттар, жарықшақтар, корпустың, бұйымның пластик бөліктерінің күшті үйкелістері және бас.

12.1.4 Бұйымның асқын жүктелуінің нәтижесінде электрлі қозғалтқыштың немесе басқа да түйіндер мен бөлшектердің істен шығуына әкеліп соқтырған ақаулықтарға;

12.1.6 Мезгілдік ауыстырып отыруға жататын шығын материалдарына, алынбалы бөлшектерге, түйіндерге, сонымен бірге электр құралымен жиынтықта жеткізілетін керек-жарақтар мен толымдаушыларға.

12.1.7 Асқын жүктелудің мінсіз белгілеріне жататындар:

- бұйымның бөлшектері мен түйіндерінің деформациялануы мен балқуы;

- ротор мен қозғалтқыш статорының бір уақытта істен шығуы;

- сымдардың оқшаулағыштарының қараюы немесе күюі.

Сіздің назарыңызды бұйымды сервистік орталыққа жеткізу соңғы тұтынушы (иегері) арқылы немесе оның есебінен жүзеге асырылатындығына аударамыз. Құралға кепілдікті жағдайды орнату бойынша техникалық куәландыру тек авторландырылған сервистік орталыққа жүргізіледі.

**Құралдың қызметтік мерзімі
3 жылды құрайды.**

НАЗАР АУДАРЫҢЫЗ! Бұйымды сатып алу кезінде жиынтықтылықты және жарамдылықты, сонымен бірге кепілдік талонының дұрыс толтырылуын тексеріңіз. Сервистік орталықтардың тізімін сатушыдан немесе www.kolner-tools.com сайтынан білуге болады.

13 ӨЗГЕ АҚПАРАТ

Импорттаушы: «Союз» ЖШҚ.

Мекенжай: 432048, Ресей, Ульяновск қ.,
Локомотивная көш., 14.

Дайындаушы: Нинбо Джинминг Интер-
национал Траде Корпорейшн, Лимитед.

Мекенжай: Роом Л2, 21Ф, Блок А, Ин-
тернационалЭкзибитион Центре, №168
БайжангРоад, Нинбо, Чжэцзян, 315040,
Қытай.

ҚХР жасалған.

**Дайындалған күні сериялық нөмірде
көрсетілген. Дайындаушының стан-
дартына сәйкес сериялық нөмір
келесілерден тұрады: тапсырыстың
нөмірі / дайындалған айы мен жылы
/ бұйымның реттік нөмірі.**