

ТЕХНИЧЕСКИЙ ПАСПОРТ ИЗДЕЛИЯ



Произведено по технологии: VALTEC s.r.l., Via Pietro Cossa, 2, 25135-Brescia, ITALY
Изготовитель: TAIZHOU JIAHENG VALVES CO.,LTD, Huxin Village, Chumen Town, Yuhuan County, China



базовое исполнение

исполнение «L»
облегченное

КЛАПАН РАДИАТОРНЫЙ РУЧНОЙ РЕГУЛИРУЮЩИЙ (НАСТРОЕЧНЫЙ)

Модели: **VT.007 (угловой)**
VT.008 (прямой)
VT.011 (защитный колпачок)



ПС - 46951

Паспорт разработан в соответствии с требованиями ГОСТ 2.601-2019

ТЕХНИЧЕСКИЙ ПАСПОРТ ИЗДЕЛИЯ

1. Назначение и область применения.

- 1.1. Клапаны применяются для плавного ручного регулирования расхода теплоносителя, проходящего через отопительные приборы в водяных отопительных сетях.
- 1.2. Клапаны также могут использоваться на трубопроводах систем питьевого и хозяйственно- питьевого назначения, горячего водоснабжения, а также на технологических трубопроводах, транспортирующих жидкости, не агрессивные к материалам клапана.
- 1.3. Наличие полусгона позволяет монтировать и демонтировать клапан без демонтажа трубопровода.
- 1.4. Основное предназначение клапана – регулирование расхода теплоносителя через отопительные приборы. Регулирующие клапаны предназначены для пользовательской регулировки расхода.
- 1.5. При использовании вместо регулировочной ручки защитного колпачка VT.011 клапаны базового исполнения могут применяться в качестве настроечных. Настроечные клапаны служат для монтажной настройки расхода теплоносителя с ограничением последующего доступа.

2. Технические характеристики

№	Характеристика	Ед.изм.	Значение для:			
			VT.007,008		VT.007L,008L	
			DN15	DN20	DN15	DN20
1	Средний полный срок службы	лет	30	30	25	25
2	Рабочее давление	МПа	1,0	1,0	1,0	1,0
3	Пробное давление	МПа	1,5	1,5	1,5	1,5
4	Максимальная температура рабочей среды	°С	110	110	110	110
5	Допустимая температура среды окружающей клапан	°С	+5 ...+55			
6	Допустимая влажность среды, окружающей клапан,	%	80	80	80	80
7	Средний полный ресурс	циклы	4000	4000	2500	2500
8	Средняя наработка на отказ	циклы	1500	1500	1200	1200
9	Ремонтопригодность		ремонтопригоден			
10	Допустимый крутящий момент на регулировочную ручку	Нм	2,0	2,0	2,0	2,0
11	Количество полных оборотов ручки от положения «закрыто» до «открыто»	оборот	3,5	3,5	3,5	3,5
12	Допустимый крутящий момент при монтаже клапана	Нм	35	45	30	40
13	Допустимый крутящий момент при монтаже накидной гайки	Нм	18	25	15	20

Паспорт разработан в соответствии с требованиями ГОСТ 2.601-2019

ТЕХНИЧЕСКИЙ ПАСПОРТ ИЗДЕЛИЯ

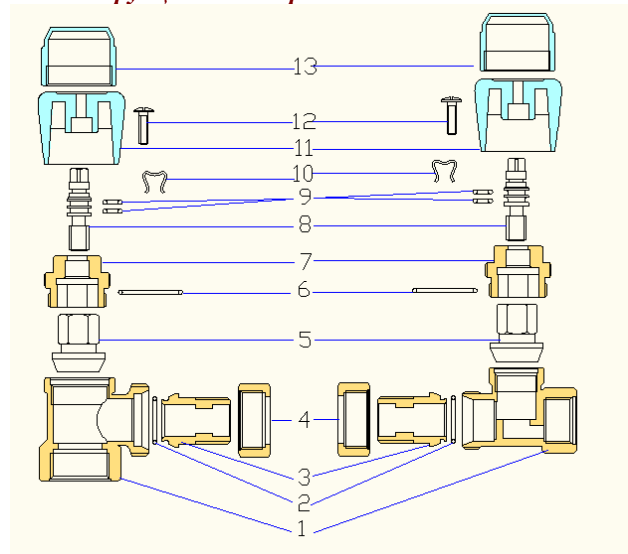
	полусгона					
14	Допустимый изгибающий момент на корпус клапана	Нм	85	133	80	120
15	Номинальный диаметр, DN	мм	15	20	15	20
16	Присоединительная резьба по ГОСТ 6357-81	дюймы	1/2	3/4	1/2	3/4
17	Максимальная температура ручки	°С	+40	+40	+40	+40

3. Таблица пропускной способности

Марка	Ду	Пропускная способность, $Kv, м^3/час$, при количестве оборотов:						
		0,5	1	1,5	2	2,5	3	3,5
VT.008	1/2"	0,4	0,9	1,2	1,3	1,5	1,7	1,8
	3/4"	1,0	2,3	2,7	3,8	4,2	4,6	5,2
VT.007	1/2"	0,8	1,75	2,0	2,7	3,3	3,5	4,0
	3/4"	2,0	4,0	5,1	6,3	7,3	8,5	9,3
VT.008L	1/2"	0,4	0,9	1,2	1,3	1,5	1,7	1,8
	3/4"	0,8	2,0	2,4	3,5	3,8	4,2	4,7
VT.007L	1/2"	0,5	0,7	0,9	1,2	1,4	1,6	2,2
	3/4"	1,1	1,8	2,3	2,7	3,6	4,0	5,6

Данные приведены при подаче теплоносителя под золотник. При обратной подаче теплоносителя к Kv применяется коэффициент 0,88.

4. Конструкция и материалы



Паспорт разработан в соответствии с требованиями ГОСТ 2.601-2019

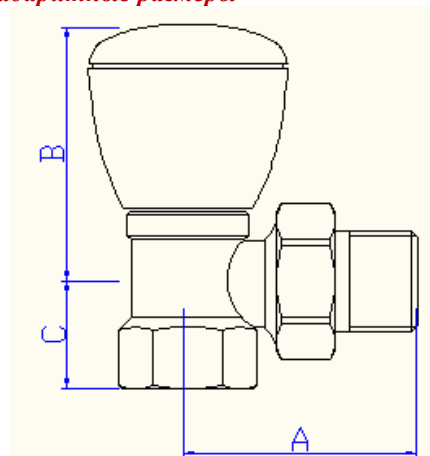
ТЕХНИЧЕСКИЙ ПАСПОРТ ИЗДЕЛИЯ

Корпус клапана 1 изготовлен из латуни CW617N методом горячей штамповки. К корпусу через уплотнительные прокладки из EPDM 2 и 6 присоединена латунная муфта вентильного узла 7 и патрубок полусгона 3. Патрубок полусгона крепится к корпусу с помощью накидной гайки 4.

Латунный шток 8 с червячной резьбой приводит в движение латунный ползун 5 с золотником из EPDM 13. Сальниковый узел решен в виде двух уплотнительных колец 9 из EPDM. Шток фиксируется на вентильной муфте с помощью пружинной скобы 10. Для регулирующих вентилей применяется ручка из ABS-пластика 11, крепящаяся к штоку с помощью оцинкованного стального винта 12. При использовании клапана в качестве настроечного вместо регулировочной ручки 11 устанавливается защитный колпачок из ABS 13 (приобретается отдельно). Латунные детали 1,3,4 выполнены никелированными. Регулировка расхода производится вращением ручки.

Количество оборотов ручки от полностью закрытого до полностью открытого положения – 3,5.

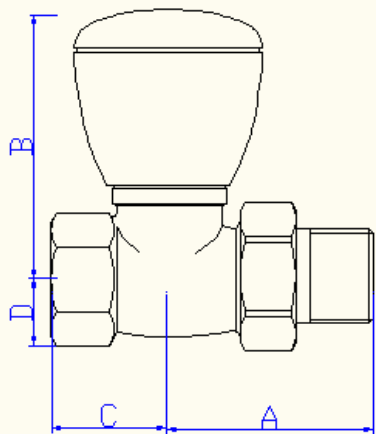
5. Габаритные размеры



Марка	Размер Ду	A, мм	B, мм	B, мм (с колпачком)	C, мм	Вес, г
VT.007	1/2"	54	51	40	15	228
	3/4"	63	58	47	18	386
VT.007L	1/2"	49	45	-	14	206
	3/4"	58	57	-	16	356

Паспорт разработан в соответствии с требованиями ГОСТ 2.601-2019

ТЕХНИЧЕСКИЙ ПАСПОРТ ИЗДЕЛИЯ



Марка	Размер Ду	A,мм	B,мм	B,мм (с колпачком)	C,мм	D,мм	Вес,г
VT.008	1/2"	52	58	47	28	15	250
	3/4"	59	68	57	33	18	458
VT.008L	1/2"	45	56	-	21	14	206
	3/4"	53	69	-	29	16	356

6. Указания по монтажу

- 6.1. Клапаны могут устанавливаться в любом монтажном положении.
 6.2. Монтаж клапанов следует производить в соответствии с требованиями СП 73.13330.2016 «Внутренние санитарно-технические системы».
 6.3. При монтаже клапана первым к трубопроводу или прибору присоединяется патрубок полусгона.

- 6.4. Монтаж патрубка полусгона производится с помощью специального сгонного ключа.
 6.5. Для монтажа клапана не допускается использование рычажных ключей.
 6.6. При монтаже клапана не допускается превышать крутящие моменты, указанные в таблице технических характеристик.

7. Указания по эксплуатации и техническому обслуживанию

- 7.1. Клапаны должны эксплуатироваться при условиях, изложенных в таблице технических характеристик.
 7.2. Не допускается эксплуатация клапана со снятой пружинной скобой 9.
 7.3. Разборка клапана допускается только при слитом теплоносителе.
 7.4. Не допускается замораживание рабочей среды внутри клапана.

8. Возможные неисправности и способы их устранения

Неисправность	Причина	Способ устранения
Течь из-под муфтового	Некачественная герметизация	Разобрать соединение, заменить старый уплотнитель

Паспорт разработан в соответствии с требованиями ГОСТ 2.601-2019

ТЕХНИЧЕСКИЙ ПАСПОРТ ИЗДЕЛИЯ

соединения	соединения	
Течь из-под муфты вентильного узла	Износ или повреждение уплотнительной прокладки	Вывинтить муфту вентильного узла. Заменить прокладку.
Закрытый клапан пропускает воду	Загрязнение седла клапана.	Вывинтить муфту вентильного узла. Прочистить седло в корпусе клапана.
Течь из-под штока	Износ сальниковых резиновых колец	Вывинтить латунную муфту вентильного узла. Заменить изношенные сальниковые кольца.

9. Условия хранения и транспортировки

- 9.1. Изделия должны храниться в упаковке предприятия – изготовителя по условиям хранения 3 по ГОСТ 15150-69.
 9.2. Транспортировка изделий должна осуществляться в соответствии с условиями 5 по ГОСТ 15150-69.

10. Утилизация

- 10.1. Утилизация изделия (переплавка, захоронение, перепродажа) производится в порядке, установленном Законами РФ от 04 мая 1999 г. № 96-ФЗ "Об охране атмосферного воздуха" (с изменениями и дополнениями), от 24 июня 1998 г. № 89-ФЗ (с изменениями и дополнениями), "Об отходах производства и потребления", от 10 января 2002 № 7-ФЗ « Об охране окружающей среды» (с изменениями и дополнениями), а также другими российскими и региональными нормами, актами, правилами, распоряжениями и пр., принятыми во использование указанных законов.

- 10.2. Содержание благородных металлов: нет

11. Гарантийные обязательства

- 11.1. Изготовитель гарантирует соответствие изделия требованиям безопасности, при условии соблюдения потребителем правил использования, транспортировки, хранения, монтажа и эксплуатации.

- 11.2. Гарантия распространяется на все дефекты, возникшие по вине завода-изготовителя.

- 11.3. Гарантия не распространяется на дефекты, возникшие в случаях:
 - нарушения паспортных режимов хранения, монтажа, испытания, эксплуатации и обслуживания изделия;
 - ненадлежащей транспортировки и погрузо-разгрузочных работ;
 - наличия следов воздействия веществ, агрессивных к материалам изделия;

Паспорт разработан в соответствии с требованиями ГОСТ 2.601-2019

ТЕХНИЧЕСКИЙ ПАСПОРТ ИЗДЕЛИЯ

- наличия повреждений, вызванных пожаром, стихией, форс - мажорными обстоятельствами;

- повреждений, вызванных неправильными действиями потребителя;

- наличия следов постороннего вмешательства в конструкцию изделия.

11.4.Производитель оставляет за собой право внесения изменений в конструкцию, улучшающие качество изделия при сохранении основных эксплуатационных характеристик. При этом фактический вес изделия не должен отличаться от веса, заявленного в настоящем паспорте, более, чем на 10%.

12.Условия гарантийного обслуживания

12.1.Претензии к качеству товара могут быть предъявлены в течение гарантийного срока.

12.2.Неисправные изделия в течение гарантийного срока ремонтируются или обмениваются на новые бесплатно. Потребитель также имеет право на возврат уплаченных за некачественный товар денежных средств или на соразмерное уменьшение его цены. В случае замены, замененное изделие или его части, полученные в результате ремонта, переходят в собственность сервисного центра.

12.3. Решение о возмещении затрат Потребителю, связанных с демонтажом, монтажом и транспортировкой неисправного изделия в период гарантийного срока принимается по результатам экспертного заключения, в том случае, если товар признан ненадлежащего качества.

12.4. В случае, если результаты экспертизы покажут, что недостатки товара возникли вследствие обстоятельств, за которые не отвечает изготовитель, затраты на экспертизу изделия оплачиваются Потребителем.

12.5.Изделия принимаются в гарантийный ремонт (а также при возврате) полностью укомплектованными.

ТЕХНИЧЕСКИЙ ПАСПОРТ ИЗДЕЛИЯ

ГАРАНТИЙНЫЙ ТАЛОН № _____

Наименование товара **КЛАПАН РАДИАТОРНЫЙ РУЧНОЙ РЕГУЛИРУЮЩИЙ (НАСТРОЕЧНЫЙ)**

№	Модель	Размер	Количество
1	VT.007		
2	VT.008		
3	VT.011		

Название и адрес торговой организации _____

Дата продажи _____ Подпись продавца _____

Штамп или печать
торговой организации

Штамп о приемке

С условиями гарантии СОГЛАСЕН:

ПОКУПАТЕЛЬ _____ (подпись)

Гарантийный срок - Семь лет (восемьдесят четыре месяца) с даты продажи конечному потребителю

По вопросам гарантийного ремонта, рекламаций и претензий к качеству изделий обращаться в сервисный центр по адресу: : г.Санкт-Петербург, ул. Профессора Качалова, дом 11, корпус 3, литер «А», тел/факс (812)3247750

При предъявлении претензии к качеству товара, покупатель предоставляет следующие документы:

1. Заявление в произвольной форме, в котором указываются:
 - название организации или Ф.И.О. покупателя, фактический адрес и контактные телефоны;
 - название и адрес организации, производившей монтаж;
 - основные параметры системы, в которой использовалось изделие;
 - краткое описание дефекта.
2. Документ, подтверждающий законность приобретения изделий.
3. Акт гидравлического испытания системы, в которой монтировалось изделие.
4. Настоящий заполненный гарантийный талон.

Отметка о возврате или обмене товара: _____

Дата: « ____ » _____ 20 ____ г. Подпись _____