

ИНСТРУКЦИЯ ПО ЭКСПЛУАТАЦИИ

此虚线框内不印刷

物料编码:

90540600432

标记 处数 ECN 编号

设计

校对

审核

批准

日期

材质

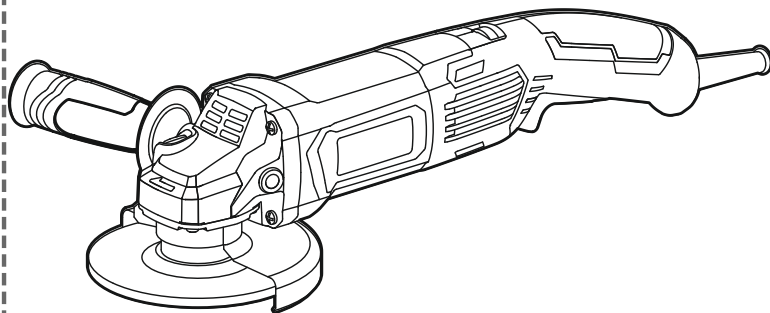
70g 双胶纸

A5 SIZE

本零件须符合
东成环保要求

注意:

①制作过程中, 如需调整,
请与我司包装组沟通确认;
②图纸上红色框与红色@只作
为修改处标记, 勿印刷!



Двойная изоляция



Изображения, рисунки и фотографии могут немного отличаться из-за постоянного улучшения продукта, см. конструкцию вашего устройства..

KSM05-125

KSM05-125E

KSM05-150

KSM05-150E

ДСК

**Машина шлифовальная угловая
электрическая**

RU

RU

Перед использованием внимательно прочитайте и примите к сведению данную инструкцию.

ОБЩИЕ РЕКОМЕНДАЦИИ ПО БЕЗОПАСНОСТИ ПРИ РАБОТЕ С ЭЛЕКТРОИНСТРУМЕНТОМ



ВНИМАНИЕ! Ознакомьтесь со всеми предупреждениями по технике безопасности, инструкциями, иллюстрациями и спецификациями, прилагаемыми к электроинструменту. Несоблюдение всех приведенных ниже инструкций может привести к поражению электрическим током, пожару и/или серьезной травме.

Сохраните все предупреждения и инструкции для дальнейшего использования.

Термин «электроинструмент» в предупреждениях относится к электроинструменту, работающему от сети (проводной) или от аккумулятора (беспроводной).

Безопасность рабочей зоны

- а) Поддерживайте чистоту и хорошее освещение в рабочей зоне. Загроможденные или темные участки становятся причиной несчастных случаев.
- б) Не используйте электроинструменты во взрывоопасных средах, например в присутствии легковоспламеняющихся жидкостей, газов или пыли. Электроинструменты создают искры, которые могут воспалить пыль или пары.
- в) Не допускайте присутствия детей и посторонних лиц во время работы с электроинструментом. Отвлекающие факторы могут привести к потере контроля.

Электробезопасность

- а) Вилки электроинструмента должны соответствовать розеткам. Запрещается изменять вилку каким-либо образом. Не используйте адаптерные вилки с заземленными электроинструментами. Использование вилок в неизменном виде и соответствующих розеток снижает риск поражения электрическим током.
- б) Избегайте контакта тела с заземленными поверхностями, такими как трубы, радиаторы, плиты и холодильники. Существует повышенный риск поражения электрическим током, если ваше тело заземлено.
- в) Не подвергайте электроинструменты

воздействию дождя или влаги. Попадание воды в электроинструмент повышает риск поражения электрическим током.

- г) Соблюдайте правила обращения с электрическим шнуром. Никогда не используйте шнур для переноски, вытягивания или отключения электроинструмента от розетки. Держите шнур вдали от источников тепла, масла, острых краев или движущихся частей. Использование поврежденных или запутанных шнуров повышает риск поражения электрическим током.
- д) При работе с электроинструментом на открытом воздухе используйте удлинитель, подходящий для использования вне помещений. Использование шнура, подходящего для использования вне помещений, уменьшает риск поражения электрическим током.
- е) Если необходимо работать с электроинструментом во влажном месте, используйте источник питания, защищенный устройством защитного отключения (УЗО). Использование УЗО уменьшает риск поражения электрическим током.

Личная безопасность

- а) Будьте осмотрительны, следите за своими действиями и руководствуйтесь здравым смыслом при работе с электроинструментом. Не используйте электроинструмент, если вы устали или находитесь под воздействием наркотиков, алкоголя или лекарственных препаратов. Краткосрочное ослабление внимания при работе с электроинструментом может привести к серьезной травме.
- б) Используйте средства индивидуальной защиты. Всегда надевайте защитные очки. Использование средств защиты, таких как пылезащитная маска, нескользящая защитная обувь, каска или средства защиты органов слуха, в соответствующих условиях уменьшит количество несчастных случаев.
- в) Предотвращайте непреднамеренный запуск. Убедитесь, что переключатель находится в выключенном положении перед подключением к источнику питания и (или) аккумуляторной батарее, поднятием или переноской инструмента. Переноска электроинструментов с пальцем на переключателе или подача питания на электроинструменты с переключателем во включенном положении может привести к несчастным случаям.

- г) Перед включением электроинструмента удалите с него регулировочные или гаечные ключи. Если оставить гаечный или другой ключ, присоединенным к вращающейся части электроинструмента, это может привести к травме.
- д) Не пытайтесь дотянуться до чего-либо. Постоянно обеспечивайте устойчивое положение ног и сохраняйте равновесие. Это позволит лучше контролировать электроинструмент в непредвиденных ситуациях.
- е) Одевайтесь подходящим образом. Не надевайте свободную одежду и украшения. Держите свои волосы, одежду и перчатки в стороне от движущихся частей. Свободная одежда, украшения или длинные волосы могут быть захвачены движущимися частями.
- ж) Если предусмотрены устройства для подключения пылесборников для удаления и сбора пыли, убедитесь, что они подключены и используются надлежащим образом. Использование пылесборника может уменьшить риски, связанные с пылью.
- з) Не допускайте ситуаций, когда хорошее знание инструмента в результате его частого использования послужит основанием для того, чтобы вы расслабились и пренебрегли принципами безопасного использования инструментов. Неосторожное действие может привести к серьезной травме в течение доли секунды.

Использование электроинструмента и уход за ним

- а) Не применяйте силу к электроинструменту. Используйте электроинструмент, подходящий для вашей задачи. Выбор подходящего электроинструмента позволит сделать работу лучше и безопаснее с той скоростью, для которой он был разработан.
- б) Не используйте электроинструмент, если он не включается и не выключается с помощью переключателя. Любой электроинструмент, которым нельзя управлять с помощью переключателя, представляет опасность и подлежит ремонту.
- в) Перед выполнением любых регулировок, заменой принадлежностей или хранением электроинструментов отсоедините вилку от источника питания и (или) извлеките аккумуляторную батарею из электроинструмента. Такие меры предосторожности снижают риск случайного включения электроинструмента.
- г) Храните неиспользуемые

электроинструменты в недоступном для детей месте и не допускайте лиц, не знакомых с электроинструментом или данными инструкциями, к работе с ним. Электроинструменты представляют собой опасность в руках неподготовленных пользователей.

- д) Выполняйте обслуживание электроинструментов. Проверьте наличие смещения или заедания движущихся частей, поломки деталей и любых других условий, которые могут оказывать влияние на работу электроинструмента. При наличии поврежденных электроинструмент необходимо отремонтировать перед использованием. Причиной многих несчастных случаев становится ненадлежащее обслуживание электроинструментов.
- е) Держите режущие инструменты наточенными и чистыми. Правильно обслуживаемые инструменты с острыми режущими кромками с меньшей вероятностью будут заедать, и их легче контролировать.
- ж) Используйте электроинструмент, принадлежности, насадки и т. д. в соответствии с этими инструкциями, принимая во внимание рабочие условия и тип работы. Использование электроинструмента для выполнения задач, для которых он не предназначен, может привести к опасной ситуации.
- з) Держите ручки и поверхности для захвата сухими, чистыми и обезжиренными. Скользкие ручки и поверхности для захвата не позволяют безопасно обращаться с инструментом и контролировать его в непредвиденных ситуациях.

Сервисное обслуживание

- а) Сервисное обслуживание электроинструмента должно осуществляться квалифицированным специалистом с использованием только оригинальных запасных частей. Это обеспечит безопасность электроинструмента.

Инструкции по технике безопасности при выполнении всех операций Техника безопасности для шлифовальных работ

- а) Данный электроинструмент предназначен для выполнения шлифовальных работ. Ознакомьтесь со всеми предупреждениями по технике безопасности, инструкциями,

- иллюстрациями и спецификациями, которые предоставляются вместе с этим электроинструментом. *Несоблюдение всех приведенных ниже инструкций может привести к поражению электрическим током, пожару и/или серьезной травме.*
- б) Не рекомендуется выполнять данным электроинструментом работы по зачистке, крацеванию, полировке, сверлению отверстий и резке. Выполнение работ, для которых электроинструмент не был предназначен, может нести опасность и привести к травмам.**
- в) Не модифицируйте данный электроинструмент, чтобы эксплуатировать его способом, который не был специально разработан или указан производителем для этого инструмента. Такая модификация может привести к потере контроля над инструментом и серьезной травме.**
- г) Не используйте дополнительные принадлежности, которые не были специально разработаны или указаны производителем для этого инструмента. Возможность установки принадлежности на электроинструмент не гарантирует его безопасную работу.**
- д) Номинальная скорость принадлежности должна по меньшей мере равняться максимальной скорости, указанной на электроинструменте. Принадлежности, работающие на скорости выше номинальной, могут сломаться и отлететь от инструмента.**
- е) Внешний диаметр и толщина принадлежности должны соответствовать номинальной мощности электроинструмента. Невозможно надлежащим образом контролировать принадлежность неправильного размера или обеспечить их безопасную эксплуатацию.**
- ж) Размеры крепежной части принадлежности должны соответствовать размерам крепежного оборудования электроинструмента. Принадлежности, не соответствующие крепежному оборудованию электроинструмента, будут разбалансированы вращаться, сильно вибрировать и могут выйти из-под контроля.**
- з) Не используйте поврежденную принадлежность. Перед каждым использованием проверяйте принадлежность: абразивные круги — на наличие стружки и трещин, прокладку-основание — на наличие трещин, разрывов и чрезмерного износа, кордщетку — на оторванную или поврежденную проволоку.**
- Если инструмент или принадлежность падали, осмотрите на наличие повреждений или установите неповрежденную принадлежность. После осмотра и установки принадлежности расположитесь сами и попросите посторонних лиц расположиться вне плоскости вращающейся принадлежности, а затем включите инструмент на максимальную скорость без нагрузки и дайте ему проработать на ней одну минуту. *Поврежденные принадлежности, как правило, ломаются в течение этого времени тестового прогона.*
- и) Используйте средства индивидуальной защиты. В зависимости от типа применения используйте защитную маску, защитные очки закрытого или открытого типа. В зависимости от ситуации используйте респиратор, защиту слуха, перчатки и защитный фартук, способные остановить мелкие абразивные частицы или фрагменты обрабатываемой детали. Защита зрения должна останавливать летящие частицы, создаваемые при различных типах применения электроинструмента. Пылезащитная маска или респиратор должны обеспечивать защиту от летящих частиц, создаваемых данным типом применения. Длительное воздействие высокого уровня шума может привести к повреждению органов слуха.**
- к) Следите за тем, чтобы посторонние лица находились на безопасном расстоянии от зоны проведения работ. Все лица, находящиеся в зоне проведения работ, должны использовать надлежащие СИЗ. Фрагменты обрабатываемой детали или части сломанной принадлежности могут разлетаться на большое расстояние и вызывать травмы за пределами непосредственной зоны работ.**
- л) В ходе выполнения операций, при которых режущая принадлежность может коснуться скрытой проводки или собственного шнура, удерживайте электроинструмент только за изолированные рукоятки. В результате контакта режущей принадлежности с находящимся под напряжением проводом открытые металлические части электроинструмента оказываются под напряжением, что может привести к поражению пользователя электрическим током.**
- м) Располагайте шнур вдали от вращающихся деталей. Если вы потеряете контроль над электроинструментом, шнур может быть разрезан или зажат, либо ваша рука может быть затянута во вращающуюся**

принадлежность.

- н) Класть электроинструмент на поверхность разрешается только после его полной остановки. Вращающаяся принадлежность может захватить поверхность, что выбьет инструмент из ваших рук и приведет к потере контроля над ним.
- о) Не запускайте инструмент при переноске, удерживая его вдоль тела. Случайный контакт с вращающимися деталями может привести к захвату вашей одежды и притягиванию инструмента к телу.
- п) Регулярно очищайте вентиляционные отверстия электроинструмента. Вентилятор двигателя может затягивать пыль внутрь корпуса, а большое скопление пыли на металлических поверхностях может вызвать опасность поражения электрическим током.
- р) Не используйте электроинструмент вблизи легковоспламеняющихся материалов. Эти материалы могут воспламениться от искр.
- с) Не используйте принадлежности, требующие жидкостного охлаждения. Использование воды или других жидкостей для охлаждения может привести к поражению электрическим током.

Дополнительные инструкции по технике безопасности при выполнении всех операций

Отдача и соответствующие предупреждения

Отдача — это внезапная реакция на заземление или зацепление вращающегося диска, прокладки-основания, щетки или любой другой принадлежности. Заземление или зацепление вызывает резкий останов вращающейся части, которая вызывает бросок неконтролируемого инструмента в противоположном направлении относительно вращения в точке заклинивания. Например, если абразивный круг защемляется или зацепляется в обрабатываемой детали, край круга, входящий в точку зацепления, может погрузиться в поверхность материала, вызывая выход или отдачу из этой точки. Круг может совершить скачок по направлению к оператору или от него, в зависимости от направления движения круга в точке зацепления. Абразивный круг также может сломаться в этих условиях. Отдача появляется в результате неправильного использования электроинструмента и (или) неверных рабочих процедур или условий, и ее можно избежать, соблюдая надлежащие меры предосторожности, как указано ниже.

- а) Крепко удерживайте электроинструмент обеими руками и расположите свое тело

и руки таким образом, чтобы противостоять силам отдачи. При наличии вспомогательной ручки обязательно используйте ее — она обеспечит максимальную защиту от отдачи или реактивного момента во время запуска. Оператор сможет контролировать реактивный момент и силы отдачи, если будут приняты надлежащие меры предосторожности.

- б) Не приближайте руки к вращающимся деталям. Принадлежность может отскочить в руку.
- в) Не располагайтесь в зоне поражения при возможной отдаче электроинструмента. Отдача вызовет отскакивание инструмента в направлении, противоположном движению диска в точке зацепления.
- г) Будьте особенно осторожны при обработке углов, острых кромок и пр. Избегайте подергивания и зацепления диска. Углы, острые кромки и подергивание инструмента могут приводить к зацеплению вращающегося диска и к потере контроля над инструментом или отдаче.
- д) Не закрепляйте на электроинструменте цепной диск для работы по дереву, сегментный алмазный диск с боковым зором более 10 мм и дисковую пилу с зубьями. Такие диски часто приводят к отдаче и потере контроля над инструментом.

Дополнительные инструкции по технике безопасности для шлифовальных работ Специальная техника безопасности для шлифовальных работ

- а) Используйте только типы кругов или дисков, предназначенные для вашего электроинструмента, а также специальные кожухи, разработанные для выбранного круга или диска. Использование дисков или кругов, для которых электроинструмент не был предназначен, является небезопасным, поскольку для них невозможно подобрать защитные кожухи.
- б) Шлифовальная поверхность дисков с углублением должна располагаться ниже плоскости защитного бортика. Неправильно установленный диск, выступающий за пределы защитного бортика, не обеспечивает надлежащую безопасность работ.
- в) Кожух должен быть надежно закреплен на электроинструменте и расположен для обеспечения максимальной безопасности, чтобы лишь малая часть открытого диска была направлена в сторону оператора. Кожух помогает защитить оператора от фрагментов сломанного диска или круга, случайного контакта с колесом и искр, которые могут вызвать возгорание одежды.

- г) Диски и круги разрешается использовать только для тех типов применения, для которых они разрабатывались. Например, не выполняйте шлифовку боковой частью режущего круга. Абразивные режущие круги предназначены для шлифования периферией круга, и боковое усилие, действующее на эти круги, может вызвать их раздробление.
- д) Используйте только неповрежденные фланцы правильного размера и правильной формы, соответствующие вашему диску или кругу. Правильные фланцы обеспечивают поддержку диска или круга, снижая вероятность его излома. Фланцы режущих кругов могут отличаться от фланцев шлифовальных кругов.
- е) При использовании дисков или кругов двойного назначения обязательно выбирайте кожух, соответствующий вашему типу применения. Несоблюдение этого правила может привести к недостаточному уровню безопасности инструмента и к серьезной травме.

Символ



ВНИМАНИЕ!



Чтобы снизить риск получения травмы, пользователь должен прочитать инструкцию по эксплуатации



Всегда надевайте защитные очки



При эксплуатации удерживать двумя руками



Двойная изоляция

ТЕХНИЧЕСКИЕ ХАРАКТЕРИСТИКИ

Данное изделие представляет собой ручную угловую шлифовальную машину с однофазным двигателем с последовательным возбуждением. Данное изделие подходит для шлифовки металлов шлифовальными кругами с дисперсным армированием при обычных условиях окружающей среды. Данное изделие широко применяют для обработки металлов и строительных материалов.

Модель	KSM05-125	KSM05-125E	KSM05-150	KSM05-150E
Номинальная мощность	1500 Вт	1500 Вт	1500 Вт	1500 Вт
Число оборотов	11800 об/мин	2700–11 800 об/мин	9000 об/мин	2100–9000 об/мин
Размер диска	125	125	150	150
Масса нетто	2,3 кг	2,3 кг	2,4 кг	2,4 кг

ЖВ связи с тем, что программа исследований и разработок продолжается, приведенные здесь технические характеристики могут быть изменены без предварительного уведомления.

ИНСТРУКЦИЯ ПО ЭКСПЛУАТАЦИИ

Установка или снятие защитного кожуха ОСТОРОЖНО!

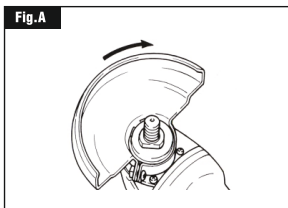
Перед установкой или снятием кожуха диска всегда проверяйте, чтобы инструмент был выключен и отсоединен от розетки.

При эксплуатации устройства обязательно используйте защитный кожух.

Установите кожух диска, выравнивая выступ на бортике кожуха с пазом на крышке корпуса подшипника. Затем поверните кожух на 180 градусов. Убедитесь, что винты затянуты надлежащим образом. (рис. А).

Чтобы снять кожух диска, выполните процедуру установки в обратном порядке.

Fig.A

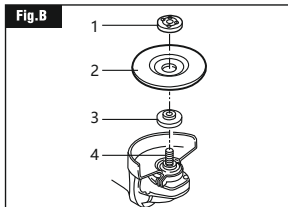


Установка и снятие диска с углублением в центре ОСТОРОЖНО!

Перед установкой или снятием диска всегда проверяйте, чтобы инструмент был выключен и отсоединен от розетки. Накрутите внутренний фланец на шпindel.

Сильно нажмите блокировку шпинделя, чтобы шпindel не мог вращаться, и с помощью ключа для стопорной гайки закрепите внутренний фланец. Наденьте диск на внутренний фланец и закрутите на шпindel внешний фланец. (рис. В).

Fig.B



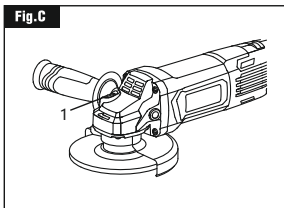
1. Внешний фланец
2. Диск
3. Внутренний фланец
4. Приводной шпindel

Блокировка шпинделя ОСТОРОЖНО!

Блокировку шпинделя следует включать только при неподвижном шпинделе. В противном случае инструмент может быть поврежден. Нажмите блокировку шпинделя, чтобы предотвратить его вращение при установке или снятии

принадлежностей. (Рис. С)

Fig.C



1. Блокировка шпинделя

Использование переключателя ОСТОРОЖНО!

● Перед подключением инструмента всегда проверяйте, срабатывает ли курковый переключатель надлежащим образом.

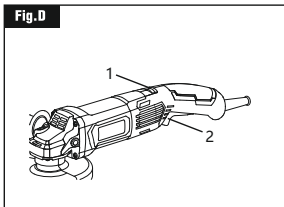
● Когда электроинструменты включены и аппарат работает на полной скорости, это означает, что электронный прибор вышел из строя и аппарат не используется.

Чтобы включить инструмент, сначала продвиньте кнопку снятия блокировки, затем нажмите ручку переключателя. Отпустите ручку переключателя, чтобы остановить инструмент.

Для непрерывной работы сначала нажмите кнопку снятия блокировки, а затем нажмите ручку переключателя.

Продвиньте кнопку снятия блокировки вперед и отпустите ручку переключателя. Чтобы остановить инструмент из заблокированного положения, полностью вытяните курковый переключатель, а затем отпустите его. (рис. D).

Fig.D



1. Контроллер скорости
2. Ручка переключателя

Для различных эксплуатационных нужд применяется регулировка скорости инструмента, которая осуществляется поворотом контроллера скорости. На контроллер нанесены цифры от 1 до 6, где 1 — минимальная скорость, а 6 — максимальная (только для DSM05-125E, ASM05-125E, KSM05-125E, DSM05-150E, ASM05-150E, KSM05-150E с функцией контроля скорости).

Предотвращение перезапуска

Предотвращение перезапуска помогает защитить инструмент от случайного запуска после сбоя подачи питания. При повторном запуске необходимо нажать и отпустить переключатель.

Максимальная токовая защита

Когда токовая нагрузка на инструмент достигнет 12 А, устройство максимальной токовой защиты отключит питание и инструмент остановится. При повторном запуске необходимо нажать и отпустить переключатель.

Устройство постоянной работы

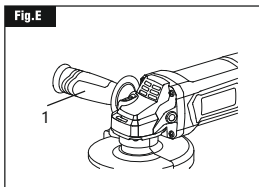
Независимо от нагрузки на инструмент устройство постоянной работы стабилизирует скорость и обеспечивает равномерную производительность.

Функция мягкого пуска

Инструмент оснащен функцией мягкого пуска. После включения переключателя двигатель запускается медленно, что позволяет снизить силу отдачи и мягко начать вращение.

Вспомогательная ручка

Все работы с инструментом должны проводиться с установленной вспомогательной ручкой. Вверните вспомогательную ручку в отверстие в боковой части корпуса редуктора. (рис. Е).



1. Вспомогательная ручка

Эксплуатация

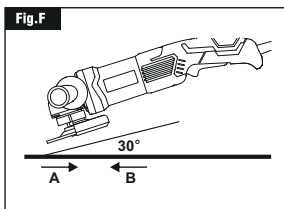
ВНИМАНИЕ!

- Нет необходимости прикладывать усилие для работы инструмента. Сам вес электроинструмента дает достаточное давление. Приложение чрезмерного давления может вызвать поломку диска или круга, опасную для оператора.

- Если диск с углублением в центре изношен до 100 мм в диаметре, следует прекратить его использование. Дальнейшее использование диска небезопасно. Его следует изъять из эксплуатации и предотвратить его использование путем намеренного уничтожения.

Как правило, кромка круга или диска должна располагаться к поверхности обрабатываемой детали под углом 15°–30°.

В период первичного использования нового круга не работайте шлифовальной машиной в направлении В, поскольку это приведет к срезанию обрабатываемой детали. После того как кромка круга немного сточится в ходе эксплуатации, им можно будет работать как в направлении А, так и в направлении В. (рис. F).



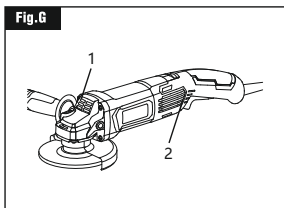
ОБСЛУЖИВАНИЕ И ОСМОТР

ОСТОРОЖНО!

Обязательно убедитесь, что инструмент выключен и отсоединен от розетки, перед его осмотром или обслуживанием.

Очистка вентиляционных отверстий

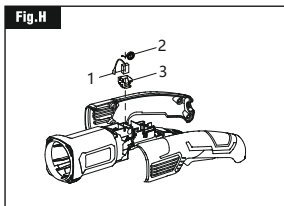
Для обеспечения эффективной и безопасной работы всегда держите электроинструмент и его вентиляционные отверстия в чистоте. Используйте мягкую, чистую и сухую щетку, чтобы регулярно очищать вентиляционные отверстия или в тех случаях, когда они забиваются. (рис. G).



1. Выпуск воздуха
2. Впуск воздуха

Замена угольных щеток

Регулярно снимайте и проверяйте угольные щетки. Замените их при износе до предельной отметки. Содержите угольные щетки в чистоте, чтобы они могли свободно скользить в держателях. Обе угольные щетки следует заменять одновременно. С помощью отвертки снимите узел рукоятки. Отсоедините угольную щетку от держателя, затем снимите тарельчатую пружину и извлеките изношенную щетку. Замените щетку на новую, отпустите тарельчатую пружину и снова соедините каждую щетку с держателем. Затем надежно затяните винты узла рукоятки. (рис. H).



1. Угольная щетка
2. Тарельчатая пружина
3. Держатель угольной щетки

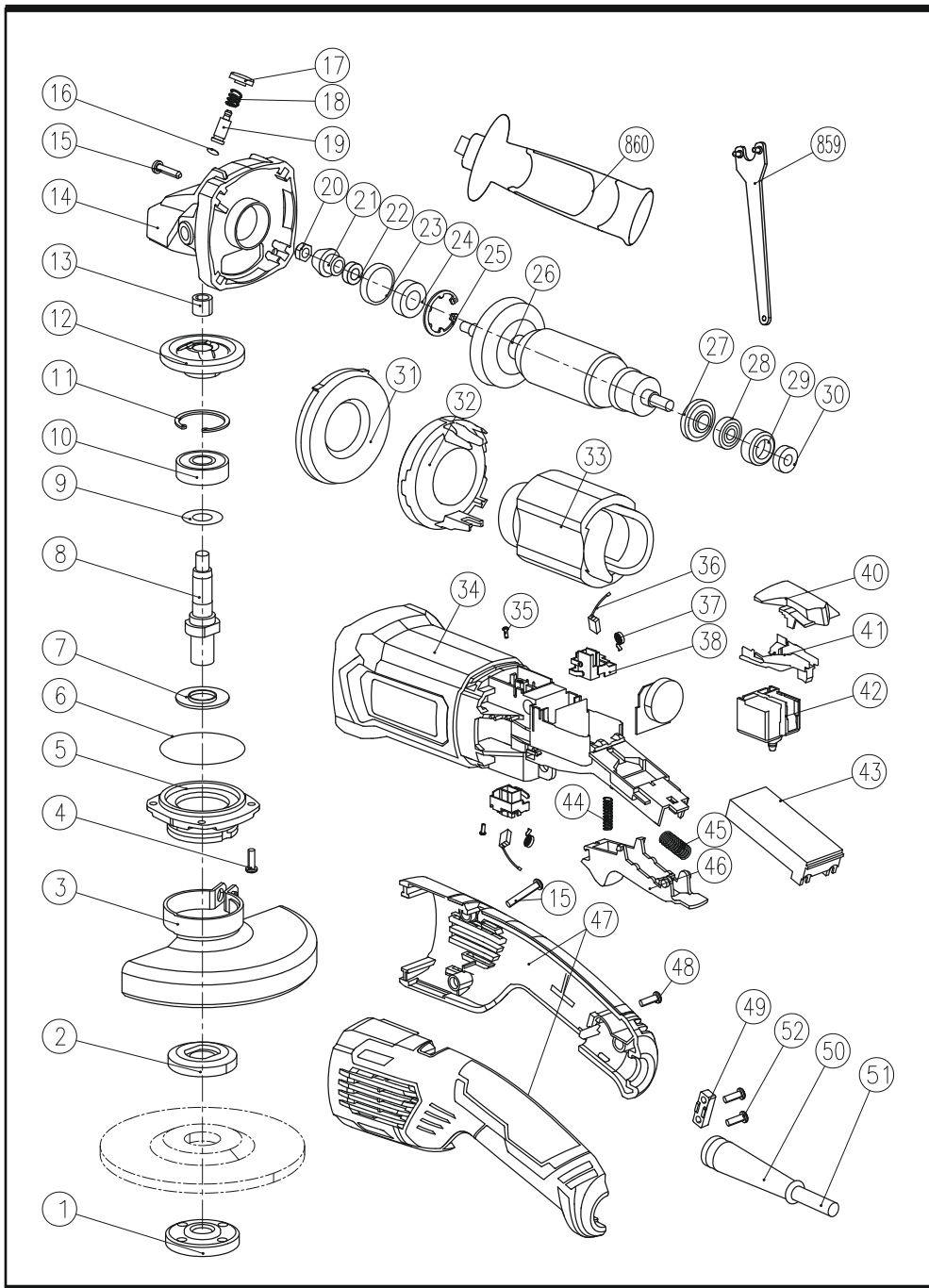
- ※ Поврежденный шнур необходимо заменять специальным шнуром, приобретенным в официальном сервисном центре.
- ※ Для обеспечения безопасности и надежности изделия ремонт, обслуживание и регулировки необходимо выполнять в официальном сервисном центре с использованием оригинальных запчастей.

ПОЯСНЕНИЯ К ЧЕРТЕЖУ ОБЩЕГО ВИДА

1	Внешний фланец	21	Приводная спирально-коническая передача
2	Внутренний фланец	22	Уплотнение вала в сборе
3	Кожух диска в сборе	23	Уплотнительное кольцо квадратного сечения (22 × 25,2 × 4)
4	Малый винт с потайной плоской головкой с крестообразным шлицем М4 × 14	24	Шариковый подшипник 608
5	Крышка корпуса редуктора	25	Стопорное кольцо для отверстия
6	Уплотнительное кольцо	26	Якорь
7	Пылесборник	27	Изолирующая шайба
8	Приводной шпиндель	28	Шариковый подшипник 607
9	Шайба с защитой от пыли 12	29	Резиновая втулка подшипника (19 × 21,2 × 8,6)
10	Шариковый подшипник 6201	30	Магнитное кольцо
11	Стопорное кольцо для отверстия 32	31	Направляющая пластина
12	Приводная спирально-коническая передача	32	Перегораживающая пластина
13	Игольчатый подшипник НК0810	33	Статор в сборе
14	Корпус редуктора	34	Корпус двигателя
15	Самонарезной винт с потайной плоской головкой с крестообразным шлицем ST4.2 × 25	35	Самонарезной винт с потайной плоской головкой с крестообразным шлицем ST2.9 × 9
16	Уплотнительное кольцо (5,6 × 1,5)	36	Угольная щетка в сборе (1 с автоматической остановкой, 1 без автоматической остановки)
17	Стопорная гайка	37	Спиральная пружина
18	Пружина автоматической блокировки	38	Держатель угольной щетки
19	Стопорный штифт	40	Крышка переключателя
20	Гайка М7		

ПОЯСНЕНИЯ К ЧЕРТЕЖУ ОБЩЕГО ВИДА

41	Нижняя панель переключателя		
42	Переключатель		
43	Контроллер постоянной скорости		
44	Малая пружина курка		
45	Большая пружина курка		
46	Курок		
47	Рукоятка в сборе		
48	Самонарезной винт с потайной плоской головкой с крестообразным шлицем ST4.2 × 19		
49	Эластичная муфта		
50	Защита шнура		
51	Шнур		
52	Самонарезной винт с потайной плоской головкой с крестообразным шлицем ST4 × 15		
859	Ключ для колпачка маслоналивного отверстия		
860	Вспомогательная ручка (M10)		



JIANGSU DONGCHENG M&E TOOLS CO., LTD,
адрес: Power Tools Industrial Park of Tianfen, Qidong City, Jiangsu
Province, China.
+86-(400-182-5988)
<https://dcktool.ru/>