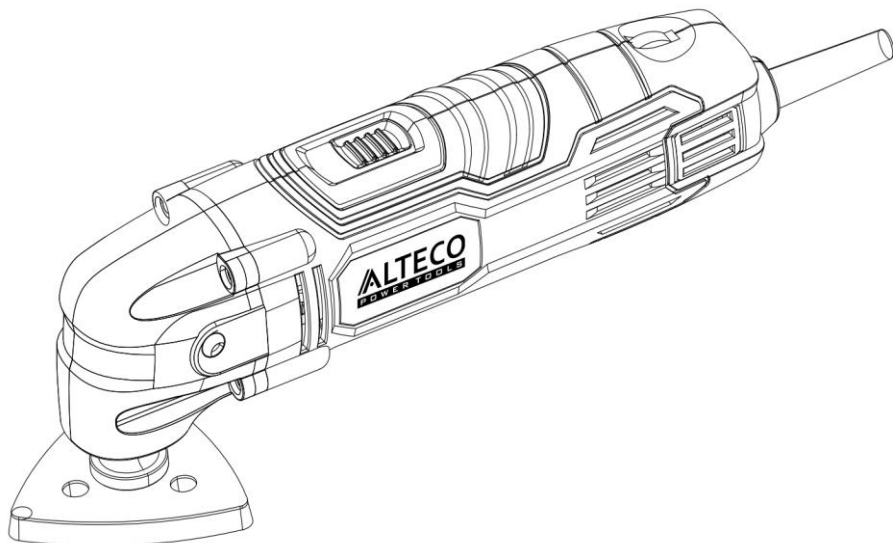


Руководство по эксплуатации и обслуживанию

УНИВЕРСАЛЬНЫЙ РЕЗАК



MT 2312

Содержание:

- | | |
|---|----|
| 1. Меры безопасности при подготовке к эксплуатации и во время работы с инструментом | 4 |
| 2. Область применения, характеристики | 5 |
| 3. Порядок работы инструмента | 7 |
| 4. Обслуживание инструмента | 9 |
| 5. Гарантийные условия | 10 |

1. Меры безопасности



Не соблюдение указаний и инструкций по технике безопасности могут стать причиной поражения электрическим током, пожара, тяжелых травм, нанесения значительного ущерба здоровью.

- Ознакомьтесь с назначением, принципом действия, приемами работы и максимальными возможностями вашего электроинструмента.
- При работе с универсальным резаком **применяйте средства индивидуальной защиты**: перчатки, спецодежду, маска-респиратор, защитные очки.
- Содержите рабочее место в чистоте. Беспорядок или неосвещенные участки рабочего места могут привести к несчастным случаям.
- Избегайте телесного контакта с заземленными поверхностями с такими как: трубы, холодильники, элементы отопления и другими. Если Ваше тело заземлено, повышается риск поражения электрическим током.
- Не дотрагивайтесь до оснастки во время работы с электроинструментом. Избегайте контакта с любой частью движущей оснастки, это может быть причиной серьёзных травм.
- Не тяните шнур для отсоединения вилки от розетки. Оберегайте шнур от нагревания, попадания масла, воды и контакта с острыми предметами. Следите, чтобы питающий кабель находился вне зоны действия инструмента.
- Не принимайте неестественное положение корпуса тела. Всегда занимайте устойчивое положение и сохраняйте равновесие. Благодаря этому Вы можете лучше контролировать электроинструмент в неожиданных ситуациях.
- **Не позволяйте детям пользоваться электроинструментом, храните в недоступном для детей месте.**
- **Не рекомендуется пользоваться электроинструментом лицам, не ознакомившимся с данной инструкцией.**
- Защищайте электроинструмент от дождя и сырости. Проникновение воды и влаги в электроинструмент повышает риск поражения электрическим током.
- Никогда не переносите инструмент, удерживая его за шнур электропитания. Не дергайте за шнур с целью вынуть вилку из розетки. Оберегайте шнур от воздействия высоких температур, смазочных материалов

и предметов с острыми краями.

- **Руководствуйтесь здравым смыслом.** Не работайте с инструментом, если вы устали, находитесь в состоянии опьянения либо под воздействием лекарственных препаратов.
- Проверьте, имеются ли видимые повреждения на корпусе инструмента, а также исправность всех деталей и механизмов.
- Если какие-либо части повреждены, их следует отремонтировать или заменить в авторизированном центре обслуживания и ремонта инструмента ALTECO.

2. Область применения, характеристики.

При производстве электроинструментов ALTECO были использованы качественные материалы и комплектующие. Исходя из целей использования необходимо подобрать наиболее подходящую модель электроинструмента. Правильный электроинструмент будет выполнять работу лучше и безопаснее.

Данные модели предназначены для работ при нагрузках средней интенсивности при температуре окружающего воздуха от -10°C до +40°C, и относительной влажности воздуха не более 80%.

При производстве работ периодически давайте машине «отдохнуть», любой инструмент не способен работать без остановки. После завершения работы, рекомендуется очищать инструмент и не допускайте, чтобы пыль и отходы не оставались во внутренних частях инструмента. Это позволить электроинструменту работать исправнее и увеличит срок службы инструмента.

Кабель электроинструментов ALTECO, с резиновой изоляцией, масло-стойкий, обеспечивает износостойкость к механическим нагрузкам, гибкость при температурных условиях до - 25°C.

Электроинструмент должен использовать только по назначению. Универсальный резак Alteso нацелен на выполнение множества типов операций, в большей части для «ювелирных работ». Область применения данного электроинструмента, значительно расширяет регулировка скорости и многочисленные наборы сменных насадок, позволяющие более эффективно обрабатывать определенные типы материалов (дерево, бетон, мягкие металлы и т.д.). С помощью универсального резака можно быстро снять плитку, отскоблить старый клей, отрезать трубу или гвоздь заподлицо и зашлифовать поверхность с углами и т.д.

На рис. 1 показан внешний вид* модели ALTECO MT 2312.

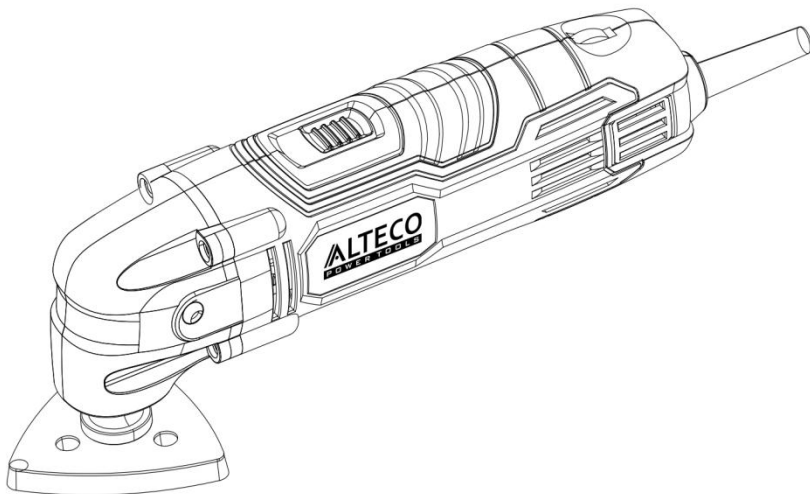


Рис 1.

Внешний вид, дизайн инструмента, отдельные функции могут быть изменены без предварительного уведомления.

Основные характеристики модели MT 2312

Характеристики	MT 2312
Номинальная мощность, Вт	280
Параметры питания, В/Гц	230V / 50HZ
Количество оборотов, об/мин	11000-21000
Угол колебаний	3°
Масса, кг	1,22
Кабель (длина, сечение, материал)	2,0 м., 2*0,75мм., резиновый
Аксессуары	Шестигранный ключ – 1 шт

Режущие полотна – 2 шт Платформа для шлифовальных листов – 1 шт Шлифовальные листы – 2 шт

На рисунке 2 показаны основные части и элементы универсального резака ALTECO.

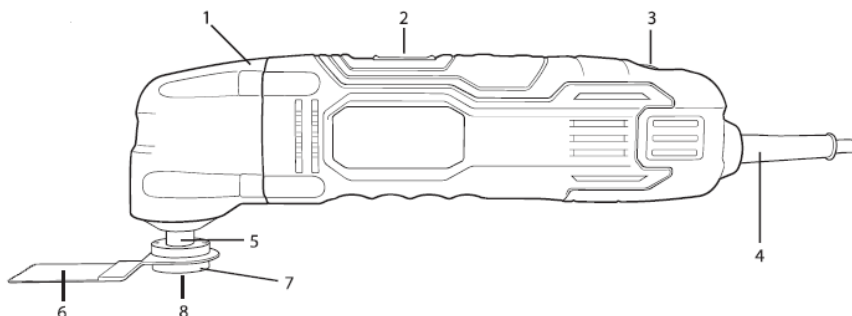


Рис 2

1. Корпус редуктора
2. Кнопка включателя и выключателя
3. Регулировка оборотов
4. Кабель
5. Монтажный шпindelь
6. Полотна и насадки для универсального резака
7. Фиксатор полотна и насадки
8. Затяжной болт – 5 мм

3. Порядок работы инструмента



Внимание! Прежде чем устанавливать, снимать или менять полотна и насадки, электроинструмент должен быть выключен и не подключен к сети. Для замены насадки, а также всех остальных действий всегда надевать защитные перчатки.

Установка полотна или насадки.

- Используйте шестигранный ключ для снятия затяжного болта (8) и фиксатора полотен и насадок (7), и при необходимости полотна или насадки (рис 3).



Рис 3

- Установите необходимую насадку в монтажный шпindel. Следите чтобы лезвие насадки было размещено под таким углом, под которым легче обеспечить доступ к обрабатываемому материалу. Затяните болт.



Внимание! Прежде чем включить электроинструмент, рекомендуется проверить, достаточно ли надежно закручены все болты, а также полотна или насадки.

Регулировка скорости универсального резака.

- Скорость колебания данного инструмента может регулироваться с помощью регулятора скорости.
- Регулятор скорости имеет 6 скоростей (6 –максимальная, 1 минимальная)

Использование для распила

- Убедитесь, что пильное полотно острое и в хорошем состоянии
- При работе со строительными материалами, обратите внимание на рекомендации производителя.
- Для врезания, используйте только мягкий материал. Например, дереву,

пластика и т.д.

- Для продления срока эксплуатации режущих дисков, рекомендуется использовать их равномерно.
- Для разрезания металлов рекомендуется задать низкую частоту вибрации.
- Для работы трубам, плинтусами, а также для снятия слоев материала рекомендуется выбрать высокую частоту колебания.

Использование для шлифования.

- Данный электроинструмент предназначен, для шлифования незначительных участков, углов, краев и труднодоступных мест.
- Для шлифования рекомендуется выбрать высокую частоту колебания.
- Выберите шлифовальный лист, в соответствии с обрабатываемым материалом, соответственно 40, 60, 80, 120 и т. д. зернистости



Убедитесь, что все отверстия на шлифовальной бумаге совпадают с отверстиями на платформе для шлифовального листа.

- Не прикладывайте дополнительное давление на электроинструмент.
- Следите за равномерным давлением, это увеличит срок службы шлифовального листа.
- Рекомендуется сначала использовать более грубую шлифовальную бумагу, затем использовать среднезернистую шлифовальную бумагу и завершать процесс шлифования мелкозернистой шлифовальной бумагой.

4. Обслуживание инструмента



Приступая к каким-либо действиям, связанным со сборкой, регулировкой, ремонтом или обслуживанием, следует обязательно вынуть вилку кабеля питания из розетки.

Рекомендации

- Содержите инструмент в чистоте!
- Для чистки пластмассовых элементов инструмента запрещается использовать какие-либо едкие средства.
- После завершения работы, для устранения пыли и для очистки вентиляционных отверстий в корпусе двигателя рекомендуется продуть инструмент струей сжатого воздуха.

- Для поддержания БЕЗОПАСНОСТИ и ДОЛГОВЕЧНОСТИ изделия ремонт, диагностика, любое другое обслуживание и регулировка должны проводиться в уполномоченных центрах по техобслуживанию, всегда используя оригинальные сменные части.

5. Гарантийные условия

- Предприятие-изготовитель гарантирует безотказную работу инструмента в течение 12 месяцев со дня продажи при условии соблюдения потребителем правил хранения и эксплуатации.
- Если в течение гарантийного срока неисправность инструмента произошла по вине изготовителя - производится гарантийный ремонт заводом-изготовителем.
- **Гарантийный ремонт не производится и претензии не принимаются в случае:**
 - использования инструмента не по назначению;
 - отсутствия в гарантийном свидетельстве штампа торгующей организации и даты продажи;
 - повреждения инструмента при транспортировке и эксплуатации;
 - не соблюдения условий эксплуатации;
 - превышения сроков и нарушения условий хранения.
- Срок службы – три года.

Сервисное обслуживание

Адреса гарантийных мастерских:

Республика Казахстан

г. Астана, ул. Вишневого, 8/1
8 (7172) 55-44-00 вн. 1401

г. Алматы, просп. Суюнбая, 157
8 (727) 331-77-00

г. Шымкент, проезд Саратовский 156А, угол ул. Жибек жолы
8 (7252) 99-77-11

г. Усть-Каменогорск, ул. Мызы, 43
8 (7232) 712-777

г. Атырау, ул. Северная промзона, 45
+7 (7122) 55 66 00

Контактная информация для технической консультации
по оборудованию:

т. +7 (7172) 55-44-00

Email: service@tssp.kz

