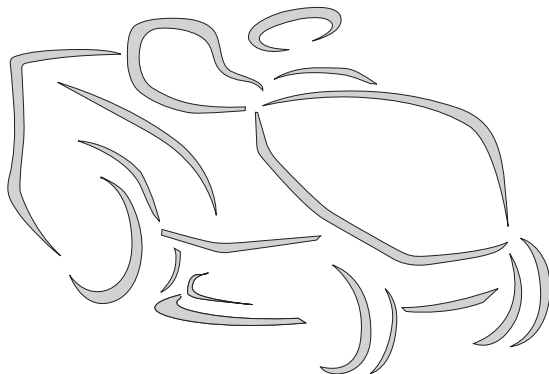
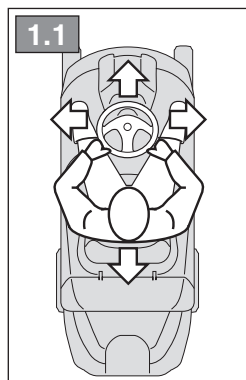
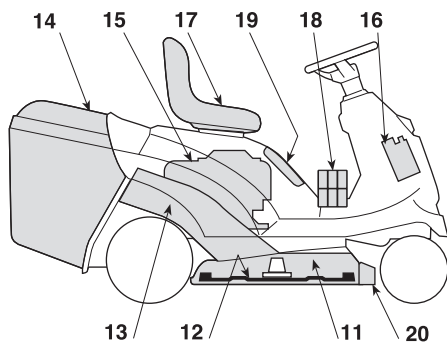
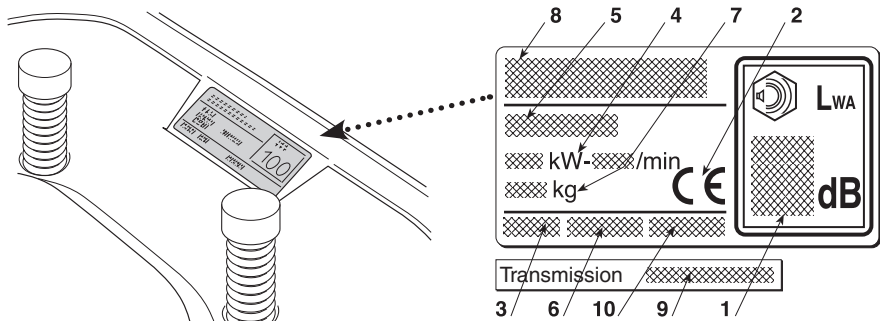


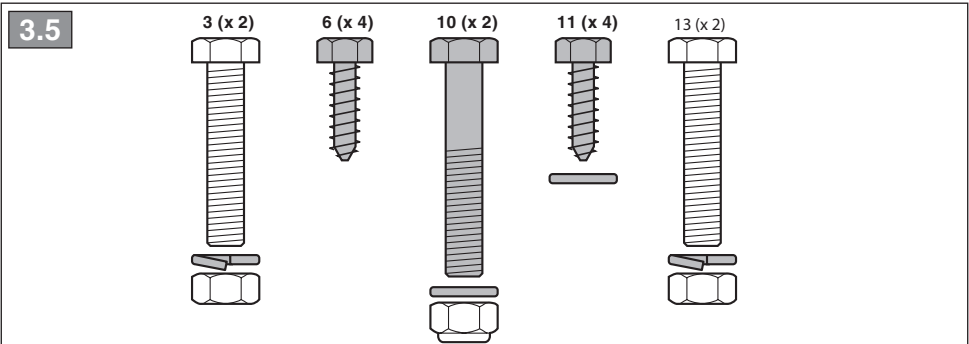
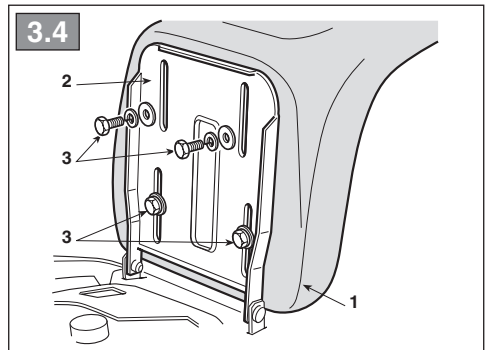
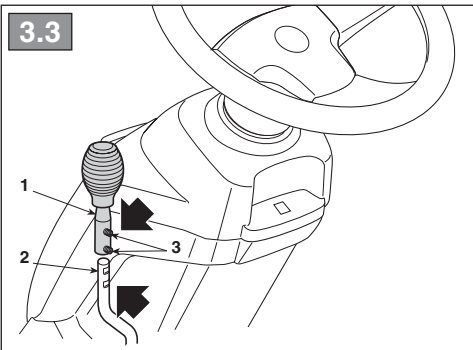
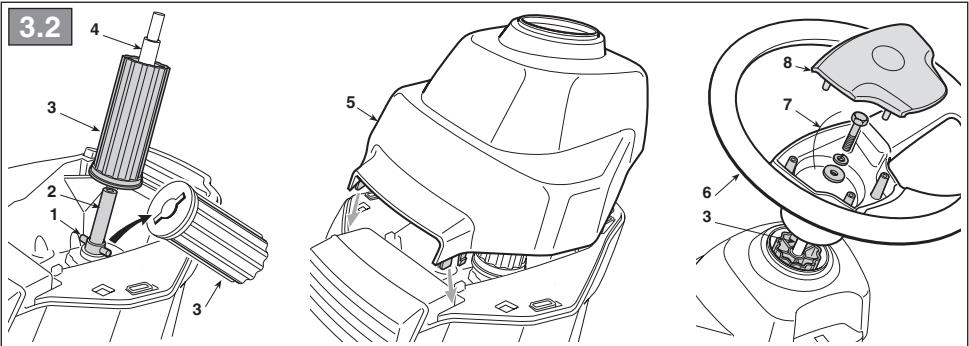
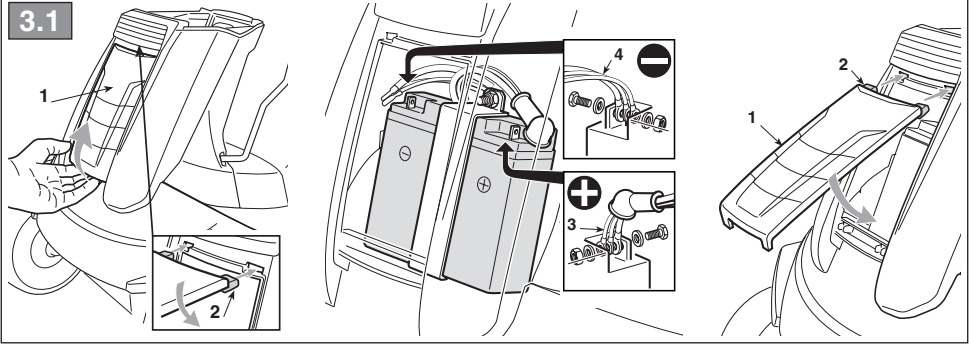
F 72 FL Hydro

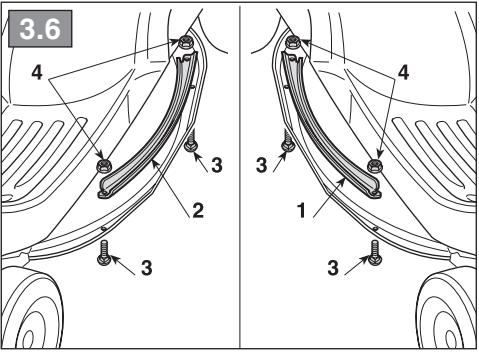
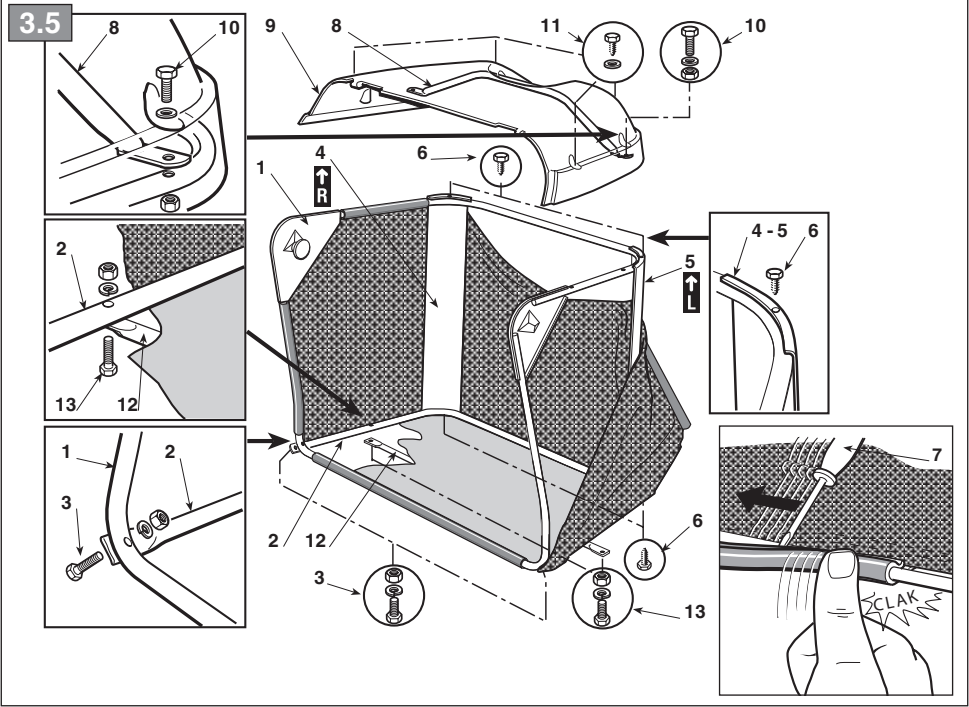


- BG** Косачка със седнал водач - УПЪТВАНЕ ЗА УПОТРЕБА
ВНИМАНИЕ: преди да използвате машината прочетете внимателно настоящата книжка.
- EL** Χλοοκοπτικό траκτέρ με εποχούμενο χειριστή - ΟΔΗΓΙΕΣ ΧΡΗΣΗΣ
ΠΡΟΣΟΧΗ: πριν χρησιμοποιήσετε το μηχάνημα, διαβάστε προσεκτικά το παρόν εγχειρίδιο.
- HU** Vezetőüléssel műnyírógép - HASZNÁLATI UTASÍTÁS
FIGYELEM! a gép használata előtt olvassa el figyelmesen a jelen kézikönyvet.
- RO** Mașină de tuns iarba cu șofer la volan - MANUAL DE INSTRUCȚIUNI
ATENȚIE: înainte de a utiliza mașina, citiți cu atenție manualul de față.
- RU** Ездовая носилка с сиденьем - РУКОВОДСТВО ПО ЭКСПЛУАТАЦИИ
ВНИМАНИЕ: прежде чем пользоваться оборудованием, внимательно прочтите это руководство по эксплуатации.
- SK** Kosačka so sediacou obsluhou - NÁVOD NA POUŽITIE
UPOZORNENIE: pred použitím stroja si pozorne prečítajte tento návod.
- TR** Oturan sürücülü çim biçme makinesi - KULLANIM KILAVUZU
DİKKAT: makineyi kullanmadan önce talimatlar içeren kılavuzu dikkatle okuyun.

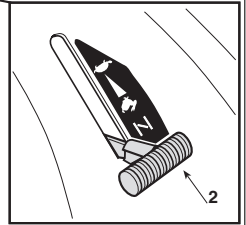
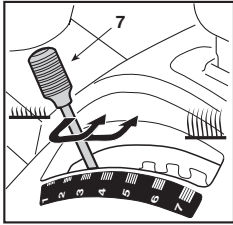
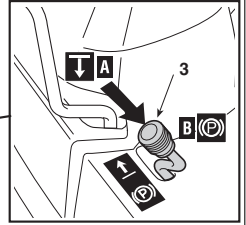
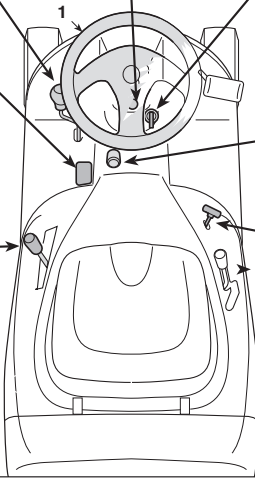
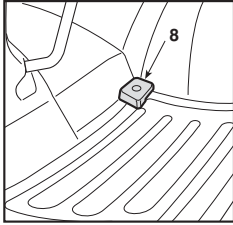
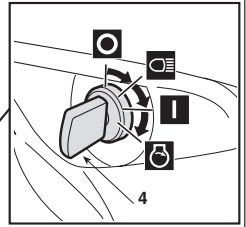
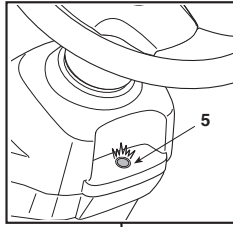
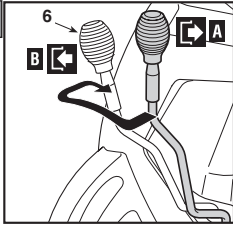
ITALIANO - Istruzioni Originali	IT
БЪЛГАРСКИ - Инструкция за експлоатация	BG
ČESKY - Překlad původního návodu k používání	CS
DANSK - Oversættelse af den originale brugsanvisning	DA
DEUTSCH - Übersetzung der Originalbetriebsanleitung	DE
ΕΛΛΗΝΙΚΑ - Μετάφραση των πρωτοτύπων οδηγιών	EL
ENGLISH - Translation of the original instruction	EN
ESPAÑOL - Traducción del Manual Original	ES
EESTI - Algpärase kasutusjuhendi tõlge	ET
SUOMI - Alkuperäisten ohjeiden käännös	FI
FRANÇAIS - Traduction de la notice originale	FR
HRVATSKI - Prijevod originalnih uputa	HR
MAGYAR - Eredeti használati utasítás fordítása	HU
LIETUVIŠKAI - Originalių instrukcijų vertimas	LT
LATVIEŠU - Instrukciju tulkojums no oriģināl valodas	LV
NEDERLANDS - Vertaling van de oorspronkelijke gebruiksaanwijzing	NL
NORSK - Oversettelse av den originale bruksanvisningen	NO
POLSKI - Tłumaczenie instrukcji oryginalnej	PL
PORTUGUÊS - Tradução do manual original	PT
ROMÂN - Traducerea manualului fabricantului	RO
РУССКИЙ - Перевод оригинальных инструкций	RU
SLOVENSKY - Preklad pôvodného návodu na použitie	SK
SLOVENŠČINA - Prevod izvirnih navodil	SL
SVENSKA - Översättning av bruksanvisning i original	SV
TÜRKÇE - Orijinal Talimatların Tercümesi	TR



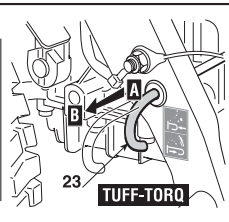
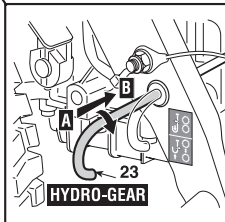
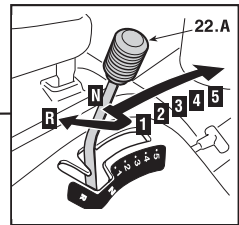
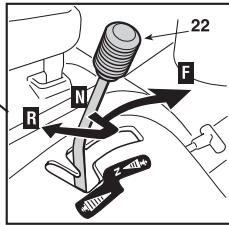
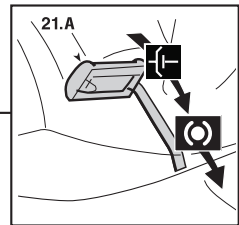
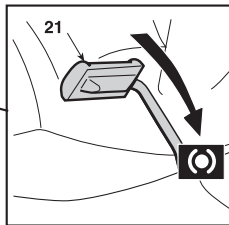
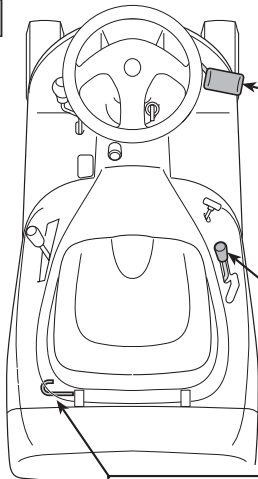


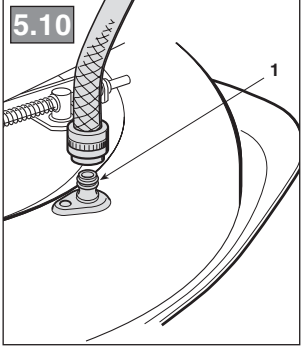
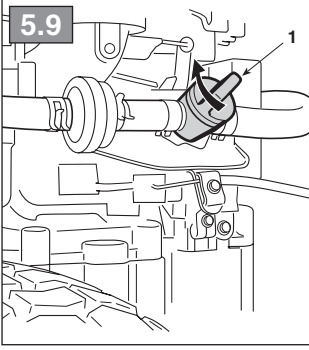
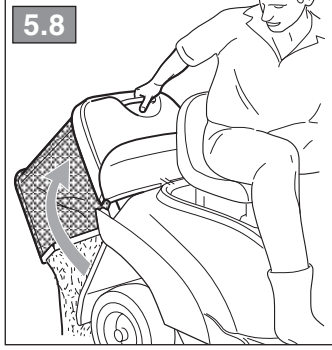
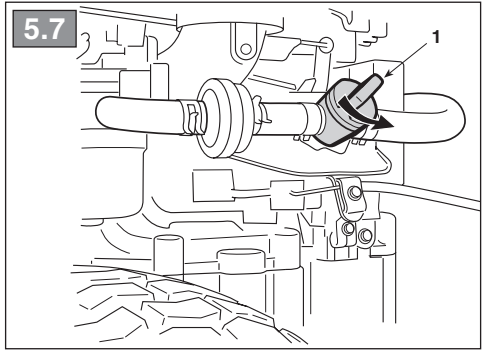
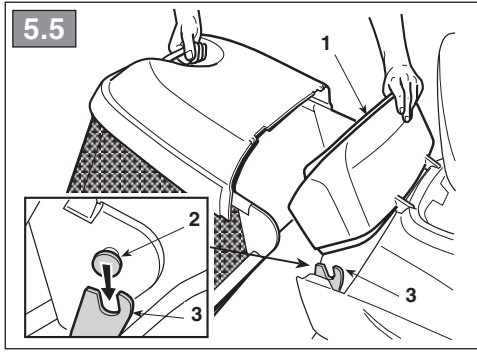
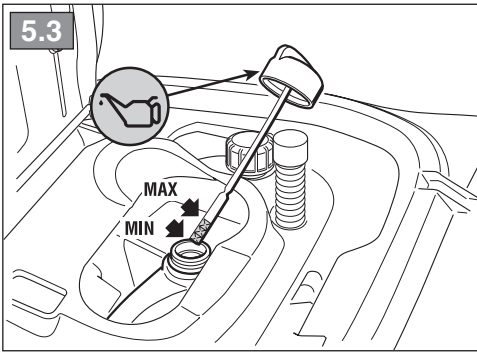
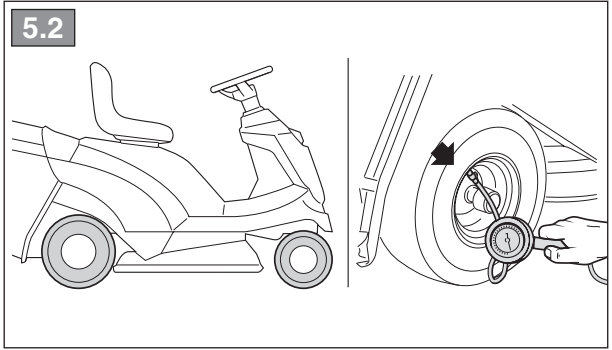
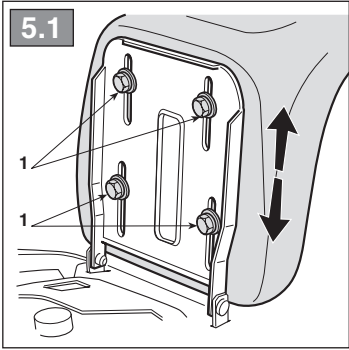


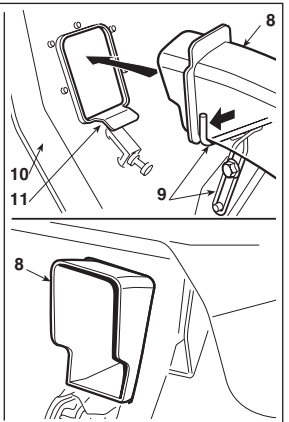
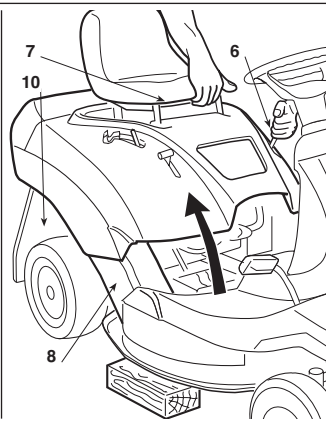
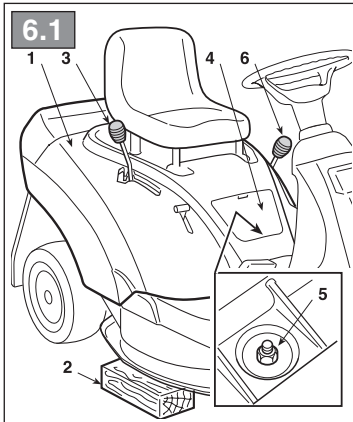
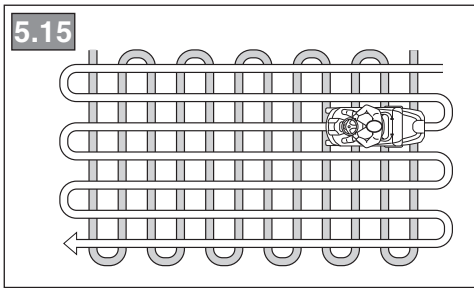
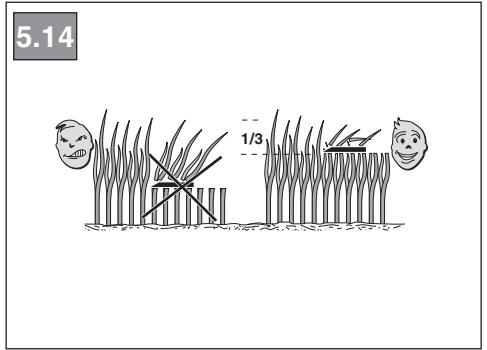
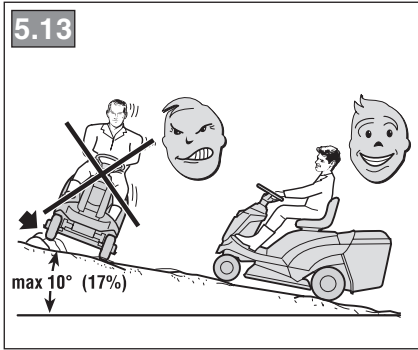
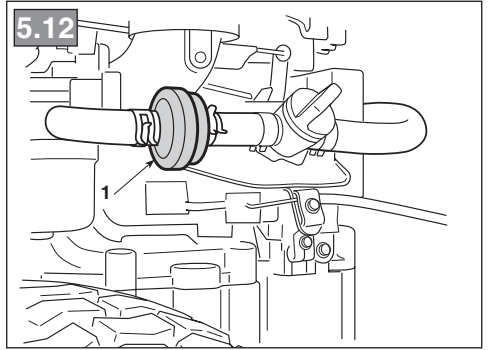
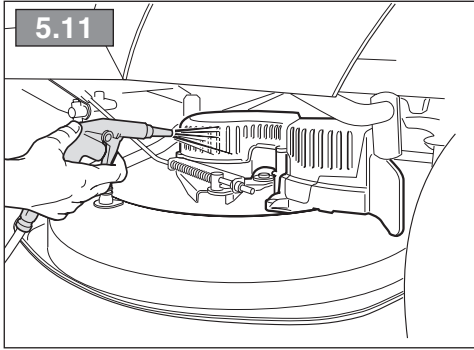
4.1

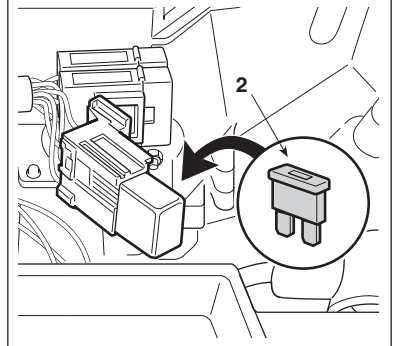
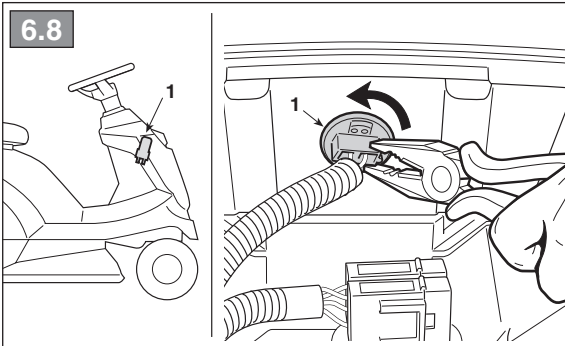
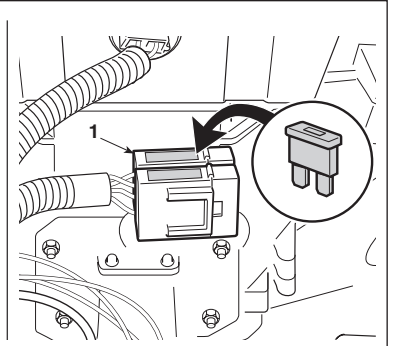
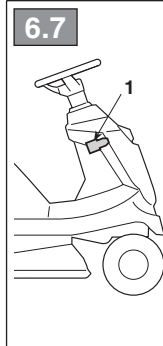
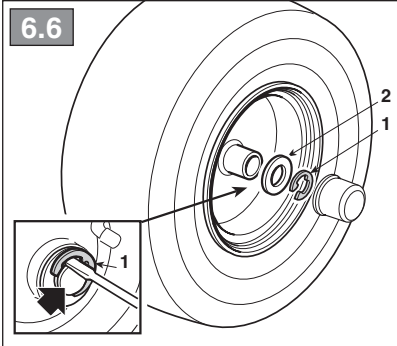
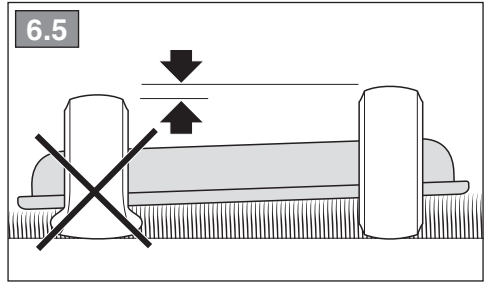
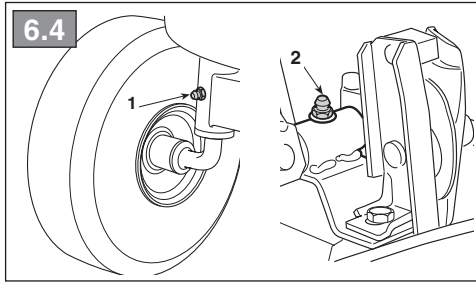
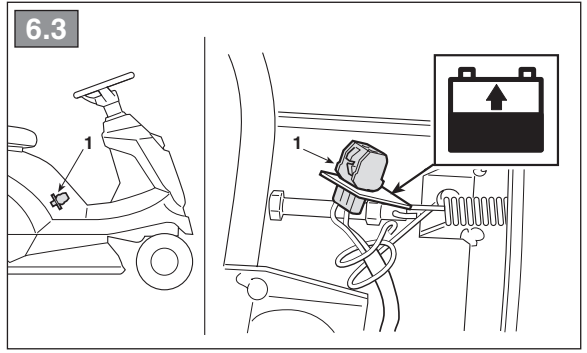
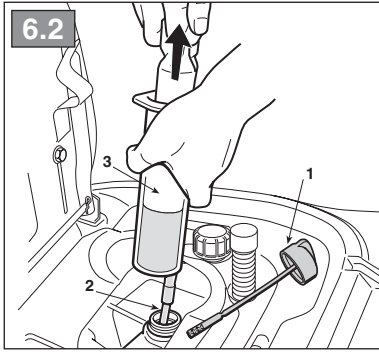


4.2

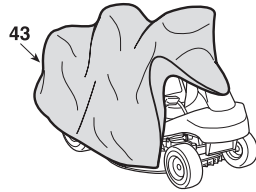
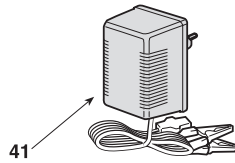
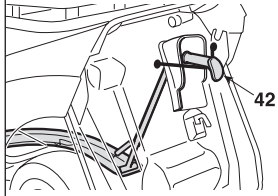








8.1



[1]	DATI TECNICI		F 72 FL
[2]	Potenza nominale *	kW	6,5 ÷ 7,1
[3]	Giri al minuto *	min ⁻¹	2800 ± 100
[4]	Impianto elettrico	V	12
[5]	Pneumatici anteriori		11 x 4-4
[6]	Pneumatici posteriori		15 x 6-6
[7]	Pressione gonfiaggio anteriore	bar	1,5
[8]	Pressione gonfiaggio posteriore	bar	1,0
[9]	Massa *	kg	159 ÷ 192,5
[10]	Raggio minimo di erba non tagliata	cm	70
[11]	Altezza di taglio	cm	3 ÷ 8
[12]	Larghezza di taglio	cm	71
[13]	Trasmissione idrostatica Velocità di avanzamento (indicativa) a 3000 min ⁻¹	km/h	0 - 8,8
[14]	Trasmissione meccanica Velocità di avanzamento (indicativa) a 3000 min ⁻¹	km/h	1,5 ÷ 6,8
[15]	Limite di velocità con catene da neve (se accessorio previsto)	km/h	8,8
[16]	Dimensioni		
[17]	Lunghezza con sacco (lunghezza senza sacco)	mm	1860 (1553)
[18]	Larghezza	mm	765
[19]	Altezza	mm	1107
[20]	Codice dispositivo di taglio		84109503/0 84109502/0
[21]	Capacità del serbatoio carburante	litri	4
[22]	Livello di pressione acustica	dB(A)	85,1
[23]	Incertezza di misura	dB(A)	1,1
[24]	Livello di potenza acustica misurato	dB(A)	99
[23]	Incertezza di misura	dB(A)	0,4
[25]	Livello di potenza acustica garantito	dB(A)	100
[26]	Livello di vibrazioni al posto di guida	m/s ²	0,99
[23]	Incertezza di misura	m/s ²	0,36
[27]	Livello di vibrazioni al volante	m/s ²	3,14
[23]	Incertezza di misura	m/s ²	0,21
[40]	ACCESSORI A RICHIESTA		
[41]	Carica batterie di mantenimento		✓
[42]	Kit per "mulching"		✓
[43]	Telo di copertura		✓

* Per il dato specifico, fare riferimento a quanto indicato nell'etichetta di identificazione della macchina.

<p>[1] BG - ΤΕΧΝΙΚΕΣ ΔΑΝΝΙ</p> <p>[2] Номинална мощност (*)</p> <p>[3] Обороти в минута (*)</p> <p>[4] Електрическа система</p> <p>[5] Предни гуми</p> <p>[6] Задни гуми</p> <p>[7] Налягане предно напоμπване</p> <p>[8] Налягане задно напоμπване</p> <p>[9] Маса (*)</p> <p>[10] Минимален радиус на неподязана трева</p> <p>[11] Височина на косене</p> <p>[12] Ширина на косене</p> <p>[13] Хидростатична трансмисия - Скорост на напредване (индикативна) - 3000 min-1</p> <p>[14] Механична трансмисия - Скорост на напредване (индикативна) - 3000 min-1</p> <p>[15] Граница на скоростта с верига за сняг (ако тази принадлежност е предвидена)</p> <p>[16] Размери</p> <p>[17] Дължина с торбата за събиране на трева (дължина без торбата за събиране на трева)</p> <p>[18] Ширина</p> <p>[19] Височина</p> <p>[20] Нод на инструмента за рязане</p> <p>[21] Вместимост на резервоара за гориво</p> <p>[22] Ниво на звуково налягане</p> <p>[23] Несигурност на измерване</p> <p>[24] Измерено ниво на акустична мощност</p> <p>[25] Гарантирано ниво на акустична мощност</p> <p>[26] Ниво на вибрации в мястото за управление</p> <p>[27] Ниво на вибрации на волана</p> <p>[40] Принадлежности по заявка</p> <p>[41] Зарядно устройство за поддържане</p> <p>[42] Набор за "mulching"</p> <p>[43] Покривен брезент</p> <p> </p> <p>* За специфични данни, вижте посоченото на идентификационния етикет на машината</p>	<p>[1] CS - TECHNICKÉ PARAMETRY</p> <p>[2] Jmenovitý výkon (*)</p> <p>[3] Otáčky za minutu (*)</p> <p>[4] Elektroinstalace</p> <p>[5] Přední pneumatiky</p> <p>[6] Zadní pneumatiky</p> <p>[7] Tlak huštění předních pneumatik</p> <p>[8] Tlak huštění zadních pneumatik</p> <p>[9] Hmotnost (*)</p> <p>[10] Minimální poloměr neposečené trávy</p> <p>[11] Výška sekání</p> <p>[12] Šířka sekání</p> <p>[13] Hydrostatická převodovka Rychlost jejezdu (přibližná) při 3000 min-1</p> <p>[14] Mechanická převodovka Rychlost jejezdu (přibližná) při 3000 min-1</p> <p>[15] Mezní rychlost se sněhovými řetězy (pokud se jedná o určené příslušenství)</p> <p>[16] Rozměry</p> <p>[17] Délka s košem (Délka bez koše)</p> <p>[18] Šířka</p> <p>[19] Výška</p> <p>[20] Kód sekacího zařízení</p> <p>[21] Kapacita palivové nádržky</p> <p>[22] Úroveň akustického tlaku</p> <p>[23] Nepřesnost měření</p> <p>[24] Úroveň naměřeného akustického výkonu</p> <p>[25] Úroveň zaručeného akustického výkonu</p> <p>[26] Úroveň vibrací na místě řidiče</p> <p>[27] Úroveň vibrací na volantu</p> <p>[40] Příslušenství na vyžádání</p> <p>[41] Udržovací nabíječka akumulátoru</p> <p>[42] Sada pro mulčování</p> <p>[43] Krycí plachta</p> <p> </p> <p>* Ohledně uvedeného údaje vycházejte z hodnoty uvedené na identifikačním štítku stroje.</p>	<p>[1] DA - TEKNISKE DATA</p> <p>[2] Nominel effekt (*)</p> <p>[3] Omdrejninger pr. minut (*)</p> <p>[4] Elektrisk anlæg</p> <p>[5] Forhjulsdæk</p> <p>[6] Baghjulsdæk</p> <p>[7] Pumpetryk for fordæk</p> <p>[8] Pumpetryk for bagdæk</p> <p>[9] Vægt (*)</p> <p>[10] Minimumradius af ikke klippet græs</p> <p>[11] Klippehøjde</p> <p>[12] Klippebredde</p> <p>[13] Hydrostatisk transmission Fremdriftshastighed (vejledende) ved 3000 min-1</p> <p>[14] Mekanisk transmission Fremdriftshastighed (vejledende) ved 3000 min-1</p> <p>[15] Hastighedsgrænse med snekæder (hvis disse er forudset)</p> <p>[16] Mål</p> <p>[17] Længde med opsamlingspose (længde uden pose)</p> <p>[18] Bredden</p> <p>[19] Højde</p> <p>[20] Skæreanordningens varenr</p> <p>[21] Brændstoftankens kapacitet</p> <p>[22] Lydtryksniveau</p> <p>[23] Måleusikkerhed</p> <p>[24] Målt lydeffektivniveau</p> <p>[25] Garanteret lydeffektivniveau</p> <p>[26] Vibrationsniveau på førersædet</p> <p>[27] Vibrationsniveau ved rattet</p> <p>[40] Tilbehør på forespørgsel</p> <p>[41] Udladningsbatterilader</p> <p>[42] Sæt til "mulching"</p> <p>[43] Presenning</p> <p> </p> <p>* For disse data henvises til hvad der er angivet på maskinens identifikationsmærkat.</p>
<p>[1] DE - TECHNISCHE DATEN</p> <p>[2] Nennleistung (*)</p> <p>[3] Umdrehungen pro Minute (*)</p> <p>[4] Elektrische Anlage</p> <p>[5] Reifen Vorderräder</p> <p>[6] Reifen Hinterräder</p> <p>[7] Reifendruck vorne</p> <p>[8] Reifendruck hinten</p> <p>[9] Gewicht (*)</p> <p>[10] Mindestradius nicht geschnittenes Gras</p> <p>[11] Schnitthöhe</p> <p>[12] Schnittbreite</p> <p>[13] Hydrostatischer Antrieb - Vorschubgeschwindigkeit (Richtwert) bei 3000 min⁻¹</p> <p>[14] Mechanischer Antrieb - Vorschubgeschwindigkeit (Richtwert) bei 3000 min-1</p> <p>[15] Geschwindigkeitsgrenze mit Schneeketten (falls als Zubehör vorgesehen)</p> <p>[16] Abmessungen</p> <p>[17] Länge mit Grasfangeinrichtung (Länge ohne Grasfangeinrichtung)</p> <p>[18] Breite</p> <p>[19] Höhe</p> <p>[20] Code Schneidwerkzeug</p> <p>[21] Inhalt des Kraftstofftanks</p> <p>[22] Schalldruckpegel</p> <p>[23] Messungsgenauigkeit</p> <p>[24] Gemessener Schalleistungspegel</p> <p>[25] Garantierter Schalleistungspegel</p> <p>[26] Vibrationspegel am Fahrersitz</p> <p>[27] Vibrationspegel am Lenkrad</p> <p>[40] Anbaugeräte auf Anfrage</p> <p>[41] Batterieladegerät</p> <p>[42] "Mulching"-kit</p> <p>[43] Abdeckung</p> <p> </p> <p>* Für die genaue Angabe nehmen Sie bitte auf das Typenschild der Maschine Bezug.</p>	<p>[1] EL - ΤΕΧΝΙΚΑ ΧΑΡΑΚΤΗΡΙΣΤΙΚΑ</p> <p>[2] Ονομαστική ισχύς (*)</p> <p>[3] Στροφές ανά λεπτό (*)</p> <p>[4] Ηλεκτρικό σύστημα</p> <p>[5] Εμπρόσθια ελαστικά</p> <p>[6] Πίσω ελαστικά</p> <p>[7] Πίεση εμπρόσθιων ελαστικών</p> <p>[8] Πίεση πίσω ελαστικών</p> <p>[9] Βάρος (*)</p> <p>[10] Ελάχιστη ακτίνα μη κομμένου χόρτου</p> <p>[11] Ύψος κοπής</p> <p>[12] Πλάτος κοπής</p> <p>[13] Υδροστατικό σύστημα μετάδοσης Ταχύτητα κίνησης (ενδεικτική) στις 3000 σ.α.λ.</p> <p>[14] Μηχανικό σύστημα μετάδοσης Ταχύτητα κίνησης (ενδεικτική) στις 3000 σ.α.λ.</p> <p>[15] Όριο ταχύτητας με αλυσίδες χιονού (αν προβλέπεται ως αξεσουάρ)</p> <p>[16] Διαστάσεις</p> <p>[17] Μήκος με κάδο (μήκος χωρίς κάδο)</p> <p>[18] Πλάτος</p> <p>[19] Ύψος</p> <p>[20] Κωδικός συστήματος κοπής</p> <p>[21] Χωρητικότητα του ντεπόζιτου καυσίμου</p> <p>[22] Στάθμη ακουστικής πίεσης</p> <p>[23] Αβεβαιότητα μέτρησης</p> <p>[24] Μετρημένη στάθμη ακουστικής ισχύος</p> <p>[25] Εγγυημένη στάθμη ακουστικής ισχύος</p> <p>[26] Επίπεδο κραδασμών στη θέση του οδηγού</p> <p>[27] Επίπεδο κραδασμών στο τιμόνι</p> <p>[40] Παραεκόμενα κατόπιν παραγγελίας</p> <p>[41] Φορτιστής συντήρησης μπαταρίας</p> <p>[42] Σετ "mulching"</p> <p>[43] Κάλυμμα προστασίας</p> <p> </p> <p>* Για το συγκεκριμένο στοιχείο, ελέγξτε τα όσα αναγράφονται στην ετικέτα προορισμού του μηχανήματος</p>	<p>[1] EN - TECHNICAL DATA</p> <p>[2] Nominal power (*)</p> <p>[3] RPM (*)</p> <p>[4] Electrical system</p> <p>[5] Front tyres</p> <p>[6] Rear tyres</p> <p>[7] Front tyre pressure</p> <p>[8] Rear tyre pressure</p> <p>[9] Mass (*)</p> <p>[10] Minimum radius of uncut grass</p> <p>[11] Cutting height</p> <p>[12] Cutting width</p> <p>[13] Hydrostatic transmission Forward speed (approximate) at 3000 min-1</p> <p>[14] Mechanical transmission Forward speed (approximate) at 3000 min-1</p> <p>[15] Speed limit with snow chains (if available)</p> <p>[16] Dimensions</p> <p>[17] Length with grass catcher (length without grass catcher)</p> <p>[18] Width</p> <p>[19] Height</p> <p>[20] Cutting means code</p> <p>[21] Fuel tank capacity</p> <p>[22] Acoustic pressure level</p> <p>[23] Measurement uncertainty</p> <p>[24] Measured acoustic power level</p> <p>[25] Guaranteed acoustic power level</p> <p>[26] Operator position vibration level</p> <p>[27] Steering wheel vibration level</p> <p>[40] Optional attachments</p> <p>[41] Maintenance battery charger</p> <p>[42] "Mulching" kit</p> <p>[43] Cloth cover</p> <p> </p> <p>* Please refer to the data indicated on the machine's identification plate for the exact figure.</p>

<p>[1] ES - DATOS TÉCNICOS</p> <p>[2] Potencia nominal (*)</p> <p>[3] Revoluciones por minuto (*)</p> <p>[4] Instalación eléctrica</p> <p>[5] Neumáticos anteriores</p> <p>[6] Neumáticos posteriores</p> <p>[7] Presión neumático anterior</p> <p>[8] Presión neumático posterior</p> <p>[9] Masa (*)</p> <p>[10] Radio mínimo de hierba no cortada</p> <p>[11] Altura de corte</p> <p>[12] Anchura de corte</p> <p>[13] Transmisión hidrostática</p> <p>Velocidad de avance (indicativa) a 3000 min-1</p> <p>[14] Transmisión mecánica</p> <p>Velocidad de avance (indicativa) a 3000 min-1</p> <p>[15] Límite de velocidad con cadenas de nieve (si estuviera previsto el accesorio)</p> <p>[16] Dimensiones</p> <p>[17] Longitud con bolsa (longitud sin bolsa)</p> <p>[18] Anchura</p> <p>[19] Altura</p> <p>[20] Código dispositivo de corte</p> <p>[21] Capacidad del depósito carburante</p> <p>[22] Nivel de presión acústica</p> <p>[23] Incertidumbre de medida</p> <p>[24] Nivel de potencia acústica medido</p> <p>[25] Nivel de potencia acústica garantizado</p> <p>[26] Nivel de vibraciones en el puesto de conductor</p> <p>[27] Nivel de vibraciones al volante</p> <p>[40] Accesorios bajo pedido</p> <p>[41] Cargador de batería de mantenimiento</p> <p>[42] Kit para "mulching"</p> <p>[43] Lona de cubierta</p> <p> </p> <p>* Para el dato específico, hacer referencia a lo indicado en la etiqueta de identificación de la máquina.</p>	<p>[1] ET - TEHNILISED ANDMED</p> <p>[2] Nominaalvõimsus (*)</p> <p>[3] Pöördeid minutis (*)</p> <p>[4] Elektrisüsteem</p> <p>[5] Eesmised rehvid</p> <p>[6] Tagumised rehvid</p> <p>[7] Pumpamise rõhk ees</p> <p>[8] Pumpamise rõhk taga</p> <p>[9] Mass (*)</p> <p>[10] Lõikamata rohu minimaalne raadius</p> <p>[11] Lõikekõrgus</p> <p>[12] Lõikelaius</p> <p>[13] Hidrostaatiline jõuülekanne</p> <p>Edasilükkumise kiirus (ligikaudne) 3000 min-1</p> <p>[14] Mehaaniline jõuülekanne</p> <p>Edasilükkumise kiirus (ligikaudne) 3000 min-1</p> <p>[15] Kiiruspiirang lumekettidega (kui on ettenähtud lisaseade)</p> <p>[16] Mõõtmed</p> <p>[17] Pikkus korviga (pikkus ilma korvita)</p> <p>[18] Laius</p> <p>[19] Kõrgus</p> <p>[20] Lõikeseadme kood</p> <p>[21] Kütusepaagi maht</p> <p>[22] Helirõhu tase</p> <p>[23] Mõõtemääramatus</p> <p>[24] Mõõdetud müravõimsuse tase</p> <p>[25] Garanteeritud müravõimsuse tase</p> <p>[26] Vibratsioonitase juhiistmel</p> <p>[27] Vibratsioonitase tase roolis</p> <p>[40] Valikulisel tarvikud</p> <p>[41] Hooldus akulaadaja</p> <p>[42] „Mulchimis“ komplekt</p> <p>[43] Katterie</p> <p> </p> <p>* Konkreetse info jaoks viidata masina identifitseerimisel kitelil märgitule</p>	<p>[1] FI - TEKNISET TIEDOT</p> <p>[2] Nimellisteho (*)</p> <p>[3] Kierrosta minuutissa (*)</p> <p>[4] Sähkölaitteisto</p> <p>[5] Eturenkaat</p> <p>[6] Takarenkaat</p> <p>[7] Eturenkaiden täyttöpaine</p> <p>[8] Takarenkaiden täyttöpaine</p> <p>[9] Massa (*)</p> <p>[10] Lõikamata rohu minimaalne raadius</p> <p>[11] Leikkukorkeus</p> <p>[12] Leikkuleveys</p> <p>[13] Hydrostaatinen voimansiirto</p> <p>Etenemisnopeus (suuntaa-antava) 3000 min-1</p> <p>[14] Mekaaninen voimansiirto</p> <p>Etenemisnopeus (suuntaa-antava) 3000 min-1</p> <p>[15] Nopeusrajoitus lumiketjuilla (jos kuuluu lisävarusteisiin)</p> <p>[16] Mitat</p> <p>[17] Pituus säkin kanssa (pituus ilman säkkiä)</p> <p>[18] Leveys</p> <p>[19] Korkeus</p> <p>[20] Leikkuvälineen koodi</p> <p>[21] Polttoainesäiliön tilavuus</p> <p>[22] Akustisen paineen taso</p> <p>[23] Mittauksen epävarmuus</p> <p>[24] Mittattu äänitehotaso</p> <p>[25] Taattu äänitehotaso</p> <p>[26] Tärinätaso kuljettajan paikalla</p> <p>[27] Tärinätaso ohjaukspyörässä</p> <p>[40] Tilattavat lisävarusteet</p> <p>[41] Ylläpitoakkulaturi</p> <p>[42] Silppuamisarusteet</p> <p>[43] Suojakangas</p> <p> </p> <p>• Määrittäytyä arvoa varten, viittaa laiteen tunnuslaatassa annettuihin tietoihin.</p>
<p>[1] FR - CARACTÉRISTIQUES TECHNIQUES</p> <p>[2] Puissance nominale (*)</p> <p>[3] Tours par minute (*)</p> <p>[4] Installation électrique</p> <p>[5] Pneus avant</p> <p>[6] Pneus arrière</p> <p>[7] Pression de gonflage avant</p> <p>[8] Pression de gonflage arrière</p> <p>[9] Masse (*)</p> <p>[10] Rayon minimal de l'herbe non taillée</p> <p>[11] Hauteur de coupe</p> <p>[12] Largeur de coupe</p> <p>[13] Transmission hydrostatique</p> <p>Vitesse d'avancement (indicative) à 3000 min-1</p> <p>[14] Transmission mécanique</p> <p>Vitesse d'avancement (indicative) à 3000 min-1</p> <p>[15] Limite de vitesse avec chaînes à neige (si accessoire prévu)</p> <p>[16] Dimensions</p> <p>[17] Longueur avec sac (longueur sans sac)</p> <p>[18] Largeur</p> <p>[19] Hauteur</p> <p>[20] Code organe de coupe</p> <p>[21] Capacité du réservoir de carburant</p> <p>[22] Niveau de pression acoustique</p> <p>[23] Incertitude de mesure</p> <p>[24] Niveau de puissance acoustique mesuré</p> <p>[25] Niveau de puissance acoustique garanti</p> <p>[26] Niveau de vibration au poste de conduite</p> <p>[27] Niveau de vibration au volant</p> <p>[40] Accessoires sur demande</p> <p>[41] Chargeur de batterie</p> <p>[42] Kit pour "mulching"</p> <p>[43] Housse de protection</p> <p> </p> <p>• Pour la valeur spécifique, se référer à ce qui est indiqué sur la plaque signalétique de la machine.</p>	<p>[1] HR - TEHNIČKI PODACI</p> <p>[2] Nazivna snaga (*)</p> <p>[3] Broj okretaja u minuti (*)</p> <p>[4] Električni sustav</p> <p>[5] Prednje gume</p> <p>[6] Stražnje gume</p> <p>[7] Tlak zraka u prednjim gumama</p> <p>[8] Tlak zraka u stražnjim gumama</p> <p>[9] Masa (*)</p> <p>[10] Minimalni promjer nepokošene trave</p> <p>[11] Visina košnje</p> <p>[12] Širina košnje</p> <p>[13] Hidrostatski prijenos</p> <p>Brzina napredovanja (indikativno) pri 3.000 min-1</p> <p>[14] Mehanički prijenos</p> <p>Brzina napredovanja (indikativno) pri 3.000 min-1</p> <p>[15] Ograničenje brzine s lancima za snijeg (ako se radi o predviđenom dijelu dodatne opreme)</p> <p>[16] Dimenzije</p> <p>[17] Dužina s košarom (dužina bez košare)</p> <p>[18] Širina</p> <p>[19] Visina</p> <p>[20] Šifra noža</p> <p>[21] Zapremnina spremnika goriva</p> <p>[22] Razina zvučnog tlaka</p> <p>[23] Mjerna nesigurnost</p> <p>[24] Izmjerena razina zvučne snage</p> <p>[25] Zajamčena razina zvučne snage</p> <p>[26] Razina vibracija na vozačkom mjestu</p> <p>[27] Razina vibracija na upravljaču</p> <p>[40] Dodatna oprema na zahtjev</p> <p>[41] Punjač baterija za održavanje</p> <p>[42] Komplet za "malčiranje"</p> <p>[43] Zaštitna cerada</p> <p> </p> <p>* Specifični podatke pogledajte na identifikacijskoj etiketi stroja.</p>	<p>[1] HU - MŰSZAKI ADATOK</p> <p>[2] Névleges teljesítmény (*)</p> <p>[3] Percenkénti fordulatszám (*)</p> <p>[4] Elektromos rendszér</p> <p>[5] Elűlső gumibroncsok</p> <p>[6] Hátsó gumibroncsok</p> <p>[7] Elűlső abroncsok légnyomása</p> <p>[8] Hátsó abroncsok légnyomása</p> <p>[9] Tömeg (*)</p> <p>[10] Nem levágott fű minimális sugara</p> <p>[11] Nyírás magasság</p> <p>[12] Munkaszélesség</p> <p>[13] Hidrosztatikus erőátvitel</p> <p>Haladási sebesség (hőzzávetőlegesen) 3000 ford./perces fordulatszám</p> <p>[14] Mechanikus erőátvitel</p> <p>Haladási sebesség (hőzzávetőlegesen) 3000 ford./perces fordulatszám</p> <p>[15] Sebességkorlát hőlánccal (ha tartozék)</p> <p>[16] Méretek</p> <p>[17] Hosszúság zsákkal (hosszúság zsák nélkül)</p> <p>[18] Szélesség</p> <p>[19] Magasság</p> <p>[20] Vágóegység kódszáma</p> <p>[21] Üzemanyagtartály kapacitása</p> <p>[22] Hangnyomásszint</p> <p>[23] Mérési bizonytalanság</p> <p>[24] Mért zajteljesítmény szint.</p> <p>[25] Garantált zajteljesítmény szint</p> <p>[26] A vezetőállásnál mért vibrációs szint</p> <p>[27] A kormányánál mért vibrációs szint</p> <p>[40] Ingelyelt tartozékok</p> <p>[41] Fenntartó akkulatortöltő</p> <p>[42] Mulcsozó készlet</p> <p>[43] Takaró ponyva</p> <p> </p> <p>* A pontos adatot lásd a gép azonosító adattábláján.</p>

<p>[1] LT - TECHNINIAI DUOMENYS</p> <p>[2] Vardinė galia (*)</p> <p>[3] Apsukimai per minutę (*)</p> <p>[4] Elektros instaliacija</p> <p>[5] Priekinės padangos</p> <p>[6] Užpakalinės padangos</p> <p>[7] Priekinių padangų oro slėgis</p> <p>[8] Užpakalinių padangų oro slėgis</p> <p>[9] Svoris (*)</p> <p>[10] Mažiausias nenupjautos žolės spindulys</p> <p>[11] Pjovimo aukštis</p> <p>[12] Pjovimo plotis</p> <p>[13] Hidrostatinė transmisija</p> <p>Eigos greitis (apytikslis) per 3000 min-1</p> <p>[14] Mechaninė transmisija</p> <p>Eigos greitis (apytikslis) per 3000 min-1</p> <p>[15] Greičio riba su sniego grandinėmis (jei šis priedas numatytas)</p> <p>[16] Matmenys</p> <p>[17] Ilgis su maišu (ilgis be maišo)</p> <p>[18] Plotis</p> <p>[19] Aukštis</p> <p>[20] Pjovimo įtaiso kodas</p> <p>[21] Alyvos bako talpa</p> <p>[22] Garso slėgio lygis</p> <p>[23] Matavimo paklaida</p> <p>[24] Išmatuotas garso galios lygis</p> <p>[25] Garantuotas garso galios lygis</p> <p>[26] Vibracijų lygis, sėdynė</p> <p>[27] Vibracijų lygis, vairas</p> <p>[40] Papildomi priedai</p> <p>[41] Akumuliatoriaus palaikymo įkroviklis</p> <p>[42] Rinkinys mulčiavimui</p> <p>[43] Apdangalas</p> <p>* Konkretūs specifiniai duomenys yra pateikti įrenginio identifikavimo etiketėje</p>	<p>[1] LV - TEHNISKIE DATI</p> <p>[2] Nominālā jauda (*)</p> <p>[3] Apgriezieni minūtē (*)</p> <p>[4] Elektroiekārtā</p> <p>[5] Priekšējās riepas</p> <p>[6] Aizmugurējās riepas</p> <p>[7] Priekšējo riepu spiediens</p> <p>[8] Aizmugurējo riepu spiediens</p> <p>[9] Masa (*)</p> <p>[10] Minimālais nenopļautās zāles rādiuss</p> <p>[11] Plaušanas augstums</p> <p>[12] Plaušanas platums</p> <p>[13] Hidrostatiskā transmisija</p> <p>Kustības ātrums (aptuvenus) pie 3000 min-1</p> <p>[14] Mehāniskā transmisija</p> <p>Izmēģinātā ātrums (aptuvenus) pie 3000 min-1</p> <p>[15] Ātruma ierobežojums sniega ķēžu izmantošanai</p> <p>[16] Izmēri</p> <p>[17] Garums ar maišu (garums bez maiša)</p> <p>[18] Platums</p> <p>[19] Augstums</p> <p>[20] Griežņierīces kods</p> <p>[21] Degvielas tvertnes tilpums</p> <p>[22] Skaņas spiediena līmenis</p> <p>[23] Mērījumu kļūda</p> <p>[24] Izmērītais skaņas intensitātes līmenis</p> <p>[25] Garantētais skaņas intensitātes līmenis</p> <p>[26] Vibrāciju līmenis vadītāja vietā</p> <p>[27] Stūres vibrāciju līmenis</p> <p>[40] Piederumi pēc pieprasījuma</p> <p>[41] Akumulatoru atbalsta lādētājs</p> <p>[42] Mulčēšanas komplekts</p> <p>[43] Pārvalks</p> <p>* Precīza vērtība ir norādīta mašīnas identifikācijas datu plāksnītē.</p>	<p>[1] NL - TECHNISCHE GEGEVENS</p> <p>[2] Nominaal vermogen (*)</p> <p>[3] Omwentelingen per minuut</p> <p>[4] Elektrische installatie</p> <p>[5] Voorbanden</p> <p>[6] Achterbanden</p> <p>[7] Bandenspanning vooraan</p> <p>[8] Bandenspanning achteraan</p> <p>[9] Massa (*)</p> <p>[10] Minimum straal ongemaaide gras</p> <p>[11] Maaihoogte</p> <p>[12] Maalbreedte</p> <p>[13] Hydrostatische aandrijving</p> <p>(Indicative) voortbewegingsnelheid bij 3000 min-1</p> <p>[14] Mechanische aandrijving</p> <p>(Indicative) voortbewegingsnelheid bij 3000 min-1</p> <p>[15] Snelheidslimiet met sneeuwkettingen (indien dit toebehoren voorzien is)</p> <p>[16] Afmetingen</p> <p>[17] Lengte met zak (lengte zonder zak)</p> <p>[18] Breedte</p> <p>[19] Hoogte</p> <p>[20] Code snij-inrichting</p> <p>[21] Vermogen van het brandstofreservoir</p> <p>[22] Niveau geluidsdruk</p> <p>[23] Meetonzekerheid</p> <p>[24] Gemeten akoestisch vermogen</p> <p>[25] Gewaarborgd akoestisch vermogen .</p> <p>[26] Niveau trillingen op de bestuurdersplaats</p> <p>[27] Niveau trillingen aan het stuur</p> <p>[40] Accessoires op verzoek</p> <p>[41] Batterij-oplader voor behoud</p> <p>[42] Kit voor "mulching"</p> <p>[43] Afdekzeil</p> <p>* Voor het specifiek gegeven, verwijst men naar wat aangegeven is op het identificatielabel van de machine.</p>
<p>[1] NO - TEKNISKE DATA</p> <p>[2] Nominell effekt (*)</p> <p>[3] Omdreining pr. minutt (*)</p> <p>[4] Elektrisk system</p> <p>[5] Fordekk</p> <p>[6] Bakdekk</p> <p>[7] Luftrykk foran</p> <p>[8] Luftrykk bak</p> <p>[9] Vekt (*)</p> <p>[10] Minste radius til ikke klippet gress</p> <p>[11] Klippehayde</p> <p>[12] Klippebredde</p> <p>[13] Hydrostatisk transmisjon</p> <p>Fremdriftshastighet (ca.) ved 3 000 o/min.</p> <p>[14] Mekanisk transmisjon</p> <p>Fremdriftshastighet (ca.) ved 3 000 o/min.</p> <p>[15] Hastighetsgrense med snokjettinger (hvis finnes)</p> <p>[16] Hål</p> <p>[17] Lengde med oppsamlar (lengde uten oppsamlar)</p> <p>[18] Bredde</p> <p>[19] Hoyde</p> <p>[20] Artikkelnummer for klippeinnretning</p> <p>[21] Drivstofftankens volum</p> <p>[22] Lydtrykknivå</p> <p>[23] Måleusikkerhet</p> <p>[24] Målt lydeffektivnivå</p> <p>[25] Garantert lydeffektivnivå</p> <p>[26] Vibrasjonsnivå ved førerplassen</p> <p>[27] Vibrasjonsnivå ved rattet</p> <p>[40] Ekstrautstyr etter forespørsel</p> <p>[41] Batterilader</p> <p>[42] Mulching-sett</p> <p>[43] Presenning</p> <p>* For spesifik informasjon, se referansen på maskinens identifikasjonsetikett.</p>	<p>[1] PL - DANE TECHNICZNE</p> <p>[2] Moc znamionowa (*)</p> <p>[3] Liczba obrotów na minutę (*)</p> <p>[4] Instalacja elektryczna</p> <p>[5] Koła przednie</p> <p>[6] Koła tylne</p> <p>[7] Ciśnienie powietrza kół przednich</p> <p>[8] Ciśnienie powietrza kół tylnych</p> <p>[9] Masa (*)</p> <p>[10] Minimalny promień nieskoszonej trawy</p> <p>[11] Wysokość koszenia</p> <p>[12] Szerokość koszenia</p> <p>[13] Napęd hydrostatyczny</p> <p>Szybkość postępu (przybliżona) przy 3000 min-1</p> <p>[14] Napęd mechaniczny</p> <p>Szybkość postępu (przybliżona) przy 3000 min-1</p> <p>[15] Limit prędkości z łańcuchami (jeżeli przewidziane)</p> <p>[16] Wymiary</p> <p>[17] Długość z pojemnikiem (długość bez pojemnika)</p> <p>[18] Szerokość</p> <p>[19] Wysokość</p> <p>[20] Kod agregatu tnącego</p> <p>[21] Pojemność zbiornika paliwa</p> <p>[22] Poziom ciśnienia akustycznego</p> <p>[23] Błąd pomiaru</p> <p>[24] Poziom mocy akustycznej zmierzony</p> <p>[25] Gwarantowany poziom mocy akustycznej</p> <p>[26] Poziom drgań na stanowisku kierowcy</p> <p>[27] Poziom drgań na kierownicy</p> <p>[40] Akcesoria na zamówienie</p> <p>[41] Ładowarka akumulatora</p> <p>[42] Zestaw mulczujący</p> <p>[43] Pokrowiec</p> <p>* W celu uzyskania konkretnych danych, należy się odnieść do wskázówek zamieszczonych na tabliczce identyfikacyjnej maszyny.</p>	<p>[1] PT - DADOS TÉCNICOS</p> <p>[2] Potência nominal (*)</p> <p>[3] Rotações por minuto (*)</p> <p>[4] Instalação elétrica</p> <p>[5] Pneus dianteiros</p> <p>[6] Pneus traseiros</p> <p>[7] Pressão dos pneus dianteiros</p> <p>[8] Pressão dos pneus traseiros</p> <p>[9] Massa (*)</p> <p>[10] Raio mínimo da relva não cortada</p> <p>[11] Altura de corte</p> <p>[12] Largura de corte</p> <p>[13] Transmissão hidrostática</p> <p>Velocidade de avanço (indicativa) a 3000 min-1</p> <p>[14] Transmissão mecânica</p> <p>Velocidade de avanço (indicativa) a 3000 min-1</p> <p>[15] Limite de velocidade com correntes de neve (se o acessório for previsto)</p> <p>[16] Dimensões</p> <p>[17] Comprimento com saco (comprimento sem saco)</p> <p>[18] Largura</p> <p>[19] Altura</p> <p>[20] Código dispositivo de corte</p> <p>[21] Capacidade do tanque de combustível</p> <p>[22] Nível de pressão acústica</p> <p>[23] Incerteza de medição</p> <p>[24] Nível de potência acústica medido</p> <p>[25] Nível de potência acústica garantido</p> <p>[26] Nível de vibrações no local de condução</p> <p>[27] Nível de vibrações no volante</p> <p>[40] Acessórios a pedido</p> <p>[41] Carregador de baterias de manutenção</p> <p>[42] Kit para "mulching"</p> <p>[43] Lona de cobertura</p> <p>* Para o dado específico, consulte a etiqueta de identificação da máquina.</p>

<p>[1] RO - DATE TEHNICE</p> <p>[2] Putere nominală (*)</p> <p>[3] Rotății pe minut (*)</p> <p>[4] Instalație electrică</p> <p>[5] Pneuri față</p> <p>[6] Pneuri spate</p> <p>[7] Presiune roți față</p> <p>[8] Presiune roți spate</p> <p>[9] Masă (*)</p> <p>[10] Raza minimă de iarbă netăiată</p> <p>[11] Înălțime de tăiere</p> <p>[12] Lățime de tăiere</p> <p>[13] Transmisie hidrostatică- Viteză de avans (indicativă) la 3000 min-1</p> <p>[14] Transmisie mecanică - Viteza de avans (indicativă) la 3000 min-1</p> <p>[15] Limită de viteză cu lanțuri de zăpadă (dacă acest accesoriu este prevăzut)</p> <p>[16] Dimensiuni</p> <p>[17] Lungime cu sac (lungime fără sac)</p> <p>[18] Lățime</p> <p>[19] Înălțime</p> <p>[20] Codul dispozitivului de tăiere</p> <p>[21] Capacitate rezervor carburant</p> <p>[22] Nivel de presiune acustică</p> <p>[23] Nesiguranță în măsurare</p> <p>[24] Nivel de putere acustică măsurat</p> <p>[25] Nivel de putere acustică garantat</p> <p>[26] Nivel de vibrații la locul conducătorului</p> <p>[27] Nivel de vibrații la volan</p> <p>[40] Accesorii la cerere</p> <p>[41] Încărcător de baterie de întreținere</p> <p>[42] Kit pentru „mulching”</p> <p>[43] Prelată pentru acoperire</p> <p> </p> <p>* Pentru informația specifică, consultați datele de pe eticheta de identificare a mașinii.</p>	<p>[1] RU - ТЕХНИЧЕСКИЕ ХАРАКТЕРИСТИКИ</p> <p>[2] Номинальная мощность (*)</p> <p>[3] Число оборотов в минуту (*)</p> <p>[4] Электропровода</p> <p>[5] Передние шины</p> <p>[6] Задние шины</p> <p>[7] Давление в передних шинах</p> <p>[8] Давление в задних шинах</p> <p>[9] Масса (*)</p> <p>[10] Минимальный радиус нескошенной травы</p> <p>[11] Высота скашиваемой травы</p> <p>[12] Ширина скашивания</p> <p>[13] Скорость передвижения (ориентировочная) при 3000 мин⁻¹</p> <p>[14] Предел скорости с цепями противоскольжения (если предусмотрено это дополнительное оборудование)</p> <p>[15] Габариты</p> <p>[16] Длина с контейнером (длина без контейнера)</p> <p>[17] Ширина</p> <p>[18] Высота</p> <p>[19] Код режущего приспособления</p> <p>[20] Объем топливного бака</p> <p>[21] Уровень звукового давления</p> <p>[22] Погрешность измерения</p> <p>[23] Измеренный уровень звуковой мощности</p> <p>[24] Гарантируемый уровень звуковой мощности</p> <p>[25] Уровень вибрации на месте водителя</p> <p>[26] Уровень вибрации на руле</p> <p>[40] Опциональные принадлежности</p> <p>[41] Поддерживающее зарядное устройство</p> <p>[42] Комплект для мульчирования</p> <p>[43] Защитный чехол</p> <p> </p> <p>* Точное значение см. на идентификационном ярлыке машины</p>	<p>[1] SK - TECHNICKÉ PARAMETRE</p> <p>[2] Menovitý výkon (*)</p> <p>[3] Otáčky za minutu (*)</p> <p>[4] Elektroinštalácia</p> <p>[5] Predné pneumatiky</p> <p>[6] Zadné pneumatiky</p> <p>[7] Tlak hustenia predných pneumatík</p> <p>[8] Tlak hustenia zadných pneumatík</p> <p>[9] Hmotnosť (*)</p> <p>[10] Minimálny akčný rádius otáčania</p> <p>[11] Výška kosenia</p> <p>[12] Šírka orezávania</p> <p>[13] Hidrostatická transmisia - Sкорость передвижения (ориентировочная) при 3000 мин-1</p> <p>[14] Механическая трансмиссия - Скорость передвижения (ориентировочная) при 3000 мин-1</p> <p>[15] Hraníčná rýchlosť so snehovými rezacími (ak sa jedná o určené príslušenstvo)</p> <p>[16] Rozmery</p> <p>[17] Dĺžka s košom (dĺžka bez koša)</p> <p>[18] Šírka</p> <p>[19] Výška</p> <p>[20] Kód kosiaceho zariadenia</p> <p>[21] Kapacita palivovej nádržky</p> <p>[22] Úroveň akustického tlaku</p> <p>[23] Nepresnosť merania</p> <p>[24] Úroveň nameraného akustického výkonu</p> <p>[25] Úroveň zaručeneho akustického výkonu</p> <p>[26] Úroveň vibrácií na mieste vodiča</p> <p>[27] Úroveň vibrácií na volante</p> <p>[40] Príslušenstvo na požiadanie</p> <p>[41] Údržbovia nabíjacia akumulátora</p> <p>[42] Súprava pre mulčovanie</p> <p>[43] Krycia plachta</p> <p> </p> <p>* Ohľadne uvedeného parametra vychádzajte z hodnoty uvedenej na identifikačnom štítku stroja.</p>
<p>[1] SL - TEHNIČNI PODATKI</p> <p>[2] Nazivna moč (*)</p> <p>[3] Vrtljaji na minuto (*)</p> <p>[4] Električna napeljava</p> <p>[5] Prednje pnevmatike</p> <p>[6] Zadnje pnevmatike</p> <p>[7] Tlak v prednjih pnevmatikah</p> <p>[8] Tlak v zadnjih pnevmatikah</p> <p>[9] Masa (*)</p> <p>[10] Minimalni akčni radijus otačanja</p> <p>[11] Višina košnje</p> <p>[12] Širina reza</p> <p>[13] Hidrostatični menjalnik</p> <p>Hitrost vožnje (približna) pri 3000 min-1</p> <p>[14] Mehanski menjalnik</p> <p>Hitrost vožnje (približna) pri 3000 min-1</p> <p>[15] Omejitve hitrosti ob montiranih snežnih verigah (če so predvidene kot oprema)</p> <p>[16] Dimenzije</p> <p>[17] Džlžka s košom (džlžka bez koša)</p> <p>[18] Širina</p> <p>[19] Višina</p> <p>[20] Šifra rezalne naprave</p> <p>[21] Prostornina rezervoarja za gorivo</p> <p>[22] Raven zvočnega tlaka</p> <p>[23] Merilna negotovost</p> <p>[24] Izmerjena raven zvočne moči</p> <p>[25] Zajamčena raven zvočne moči</p> <p>[26] Stopnja vibracij na voznikovem sedežu</p> <p>[27] Nivo vibracij na volanu</p> <p>[40] Dodatna oprema po naročilu</p> <p>[41] Polnilnik akumulatorja za vzdrževanje</p> <p>[42] Komplet za mulčenje</p> <p>[43] Prekrivno platno</p> <p> </p> <p>* Za specifični podatek glej identifikacijsko nalepko stroja.</p>	<p>[1] SV - TEKNISKA SPECIFIKATIONER</p> <p>[2] Nominell effekt (*)</p> <p>[3] Varv i minuten (*)</p> <p>[4] Etlanlågning</p> <p>[5] Framdäck</p> <p>[6] Backdäck</p> <p>[7] Däcktryck fram</p> <p>[8] Däcktryck bak</p> <p>[9] Vikt (*)</p> <p>[10] Minimiradie på klippt gräs</p> <p>[11] Klipphöjd</p> <p>[12] Klippbredd</p> <p>[13] Hydrostatisk transmission</p> <p>Körhastighet (indikativ) vid 3000 min-1</p> <p>[14] Mekanisk transm ission</p> <p>Körhastighet (indikativ) vid 3000 min-1</p> <p>[15] Hastighetsgräns med snökedjor (om tillbehör förutses)</p> <p>[16] Dimensioner</p> <p>[17] Längd med päse (längd utan päse)</p> <p>[18] Bredd</p> <p>[19] Höjd</p> <p>[20] Skärenhetens kod</p> <p>[21] Bränsletankens kapacitet</p> <p>[22] Ljudtrycksnivå</p> <p>[23] Tvivel med mått</p> <p>[24] Uppmätt ljudeffektiv</p> <p>[25] Garanterad ljudeffektiv</p> <p>[26] Vibrationsnivå på förarplatsen</p> <p>[27] Vibrationsnivå på ratten</p> <p>[40] Tillbehör på begäran</p> <p>[41] Pollnilladdare för utjämningsladdning</p> <p>[42] Sats för "mulching"</p> <p>[43] Presenning</p> <p> </p> <p>* För specifik information, se uppgifterna på maskinens märkplåt.</p>	<p>[1] TR - TEKNİK VERİLER</p> <p>[2] Nominal güç (*)</p> <p>[3] Dakikadaki devir sayısı (*)</p> <p>[4] Elektrik tesisi</p> <p>[5] Ön tekerlekler</p> <p>[6] Arka tekerlekler</p> <p>[7] Ön şişirme basıncı</p> <p>[8] Arka şişirme basıncı</p> <p>[9] Kütle (*)</p> <p>[10] Minimum kesilmemiş çim yançapı</p> <p>[11] Kesim yüksekliği</p> <p>[12] Kesim genişliği</p> <p>[13] Hidrostatik transmisyon</p> <p>3000 dak-1'de ilerleme hızı (yaklaşık)</p> <p>[14] Mekanik transmisyon</p> <p>3000 dak-1'de ilerleme hızı (yaklaşık)</p> <p>[15] Kar zincirleri ile aksesuar öngörülmesi için hız limiti</p> <p>[16] Ebatlar</p> <p>[17] Sepetli uzunluk (sepetsiz uzunluk)</p> <p>[18] Genişlik</p> <p>[19] Yükseklik</p> <p>[20] Kesim düzeni kodu</p> <p>[21] Yakıt deposu kapasitesi</p> <p>[22] Ses basınç seviyesi</p> <p>[23] Ölçü belirsizliği</p> <p>[24] Ölçülen ses gücü seviyesi</p> <p>[25] Garant edilmiş ses gücü seviyesi</p> <p>[26] Sürecin mahalinde titreşim seviyesi</p> <p>[27] Direksiyonda titreşim seviyesi</p> <p>[40] İsteğe bağlı aksesuarlar</p> <p>[41] Koruma bataryası şarjörü</p> <p>[42] "Malçlama" kiti</p> <p>[43] Kaplama kılıfı</p> <p> </p> <p>* Spesifik değer için, makine belirleme etiketinde belirtilenleri referans alın</p>



Информацию о двигателе и батарее можно найти в соответствующих руководствах по эксплуатации.

ОГЛАВЛЕНИЕ

1. ПРАВИЛА ТЕХНИКИ БЕЗОПАСНОСТИ	1
2. ОЗНАКОМЛЕНИЕ С МАШИНОЙ	5
3. РАСПАКОВКА И МОНТАЖ	7
4. СРЕДСТВА И ПРИБОРЫ УПРАВЛЕНИЯ	9
5. ПРАВИЛА ЭКСПЛУАТАЦИИ	10
5.1 Рекомендации для обеспечения безопасности	10
5.2 Критерии срабатывания защитных устройств	10
5.3 Подготовительные операции перед началом работы	11
5.4 Использование машины	12
5.5 Использование на наклонных участках	14
5.6 Несколько советов по поддержанию газона в хорошем состоянии	15
6. ТЕХНИЧЕСКОЕ ОБСЛУЖИВАНИЕ	15
6.1 Рекомендации для обеспечения безопасности	15
6.2 Доступ к двигателю	15
6.3 Плановое техническое обслуживание	16
6.4 Операции по техническому уходу за машиной	18
7. РУКОВОДСТВО ПО ВЫЯВЛЕНИЮ НЕПОЛАДОК	19
8. ОБОРУДОВАНИЕ	21

КАК СЛЕДУЕТ ЧИТАТЬ ЭТО РУКОВОДСТВО

В тексте этого руководства отдельные параграфы, содержащие особенно важную информацию о технике безопасности или принципах работы устройства, выделены следующим образом:

ПРИМЕЧАНИЕ или ВАЖНО


Содержит уточнения или другую ранее упомянутую информацию во избежание поломки машины или нанесения ущерба.

▲ ВНИМАНИЕ! В случае несоблюдения имеется опасность получения телесных повреждений оператором или третьими лицами.

▲ ОПАСНОСТЬ! В случае несоблюдения имеется опасность получения телесных повреждений с летальным исходом оператором или третьими лицами.

В руководстве описаны различные модели машины, главные отличия между которыми заключаются в следующем:

- некоторые компоненты и дополнительное оборудование не всегда доступны в определенных регионах сбыта;
- особая оснастка.

Символ  указывает на конкретные эксплуатационные характеристики, за ним следует указание модели.

ПРИМЕЧАНИЕ Обозначения “передний”, “задний”, “справа” и “слева” указываются относительно сидящего оператора. (Рис. 1.1)

ВАЖНО Указания по эксплуатации и обслуживанию двигателя и батареи, которые не изложены в настоящем руководстве, можно найти в специальных руководствах по эксплуатации, которые являются неотъемлемой частью поставляемой документации.

1. ПРАВИЛА БЕЗОПАСНОСТИ обязательные к соблюдению

А) ОБУЧЕНИЕ

- 1) **ВНИМАНИЕ!** Перед использованием машины внимательно прочитайте указания. Ознакомьтесь с органами управления и надлежащим использованием машины. Научитесь быстро останавливать двигатель. Несоблюдение мер предосторожности и рекомендаций может привести к пожарам и/или нанесению серьезного ущерба. Храните все описания мер предосторожности и указаний для использования в будущем.
- 2) Ни в коем случае не разрешайте пользоваться машиной детям или лицам, недостаточно хорошо знакомым с правилами обращения с ней. Местное законодательство может устанавливать минимальный возраст пользователя.
- 3) Ни в коем случае не используйте машину, если вблизи находятся люди, особенно дети, или животные.
- 4) Никогда не используйте машину, если пользователь устал, плохо себя чувствует или находится под воздействием лекарств,

наркотиков, алкоголя или веществ, снижающих скорость рефлексов и внимание.

5) Помните, что оператор или пользователь несет ответственность за несчастные случаи или ущерб, нанесенный другим лицам или их имуществу. Пользователь несет ответственность за оценку потенциальных рисков на участке, на котором он работает, кроме того, он должен принять все меры предосторожности, чтобы обеспечить свою безопасность и безопасность окружающих, в особенности на склонах, неровных, скользких или неустойчивых поверхностях.

6) Если вы намерены передать или одолжить машину другим лицам, удостоверьтесь, что они ознакомились с указаниями по эксплуатации, изложенными в настоящем руководстве.

7) Не возите на машине детей или других пассажиров, потому что они могут упасть и получить серьезные травмы, а также повлиять на безопасность управления машиной.

8) Лицо, управляющее машиной, должно строго соблюдать предписания по управлению и в особенности:

- Не отвлекаться и должным образом сконцентрироваться на работе;
- Принимать во внимание, что при потере контроля над машиной, скользящей по наклонной поверхности, использование тормоза будет бесполезным. Ниже перечислены основные причины потери контроля:

 - Недостаточное сцепление между колесами и поверхностью;
 - Слишком высокая скорость;
 - Недостаточное торможение;
 - Машина не соответствует цели использования;
 - Незнание, как различные поверхности, особенно наклонные, влияют на поведение машины;
 - Неправильная эксплуатация в качестве тягача.

9) Машина оснащена рядом микровыключателей и предохранительных устройств, которые ни в коем случае нельзя вскрывать или снимать, в противном случае гарантия станет недействительной, а изготовитель не будет нести никакой ответственности за последствия. Перед использованием машины всегда проверяйте, что все предохранительные устройства исправны.

В) ПОДГОТОВИТЕЛЬНЫЕ ОПЕРАЦИИ

1) Во время работы на машине всегда надевайте прочную рабочую обувь на нескользящей подошве и длинные брюки. Не запускайте машину босиком или в открытых сандалиях. Не рекомендуется надевать це-

почки, браслеты и широкую одежду, шнурки и галстуки. Соберите длинные волосы.

Всегда надевайте защитные наушники.

2) Внимательно осмотрите рабочий участок и уберите все, что может быть отброшено машиной, либо повредить режущий узел и двигатель (камни, ветки, проволоку, кости и т.д.).

3) **ВНИМАНИЕ: ОПАСНОСТЬ!** Бензин легко воспламеняется.

- Храните топливо в специальных канистрах;
- Заливайте топливо через воронку только на открытом воздухе и не курите при этой операции, и никогда не курите при обращении с топливом;
- Заливайте топливо перед запуском двигателя; не добавляйте бензин и не снимайте пробку бака, когда двигатель работает или пока он горячий;
- Если бензин разлился, не запускайте двигатель, уберите машину с места утечки и принимайте меры по предупреждению возгорания до тех пор, пока топливо не испарится и его пары не рассеются;
- Всегда устанавливайте на место и хорошо закручивайте пробки бака и канистры с бензином.

4) Замените неисправные глушители.

5) Перед работой проведите общий осмотр машины, в частности:

проверьте внешний вид режущего приспособления и удостоверьтесь, что винты и режущий узел не изношены и не повреждены. Замените поврежденные или изношенные режущие приспособления и винты всем блоком для сохранения балансировки. Если требуется ремонт, он должен быть выполнен только в специализированном сервисном центре.

6) Периодически проверяйте состояние батареи. Замените ее в случае повреждения ее оболочки, крышки или выводов.

7) До начала работы следует всегда устанавливать защиту на выходе (контейнер для сбора травы, защиту бокового выброса или защиту заднего выброса).

С) ПРИ ЭКСПЛУАТАЦИИ

1) Не включайте двигатель в закрытом пространстве, где может скопиться опасный угарный газ. Запуск должен производиться на улице или в хорошо проветриваемом месте. Не забывайте о том, что выхлопные газы двигателя токсичны.

2) Работайте только при дневном свете или при хорошем искусственном освещении, в условиях хорошей видимости. На рабочем участке не должно быть взрослых людей,

детей и животных.

3) Если возможно, избегайте работы на мокрой траве. Избегайте работы под дождем или если близится гроза. Не используйте машину в плохую погоду, особенно если возможны молнии.

4) Перед запуском двигателя отключите режущее приспособление или отбор мощности, установите трансмиссионный привод в нейтральное положение.

5) Будьте особенно внимательны, приближаясь к препятствиям, которые могут ограничить видимость.

6) Включайте стояночный тормоз, когда паркуете машину.

7) Машина не должна использоваться на газонах с уклоном более 10° (17%), независимо от направления движения.

8) Помните, что нет «безопасных» склонов. При перемещении по наклонным газонам необходимо быть особенно внимательными. Во избежание опрокидывания или потери контроля над машиной:

- При подъеме или спуске не останавливайтесь и не начинайте движение резко;

- Плавно включайте привод и всегда держите трансмиссию включенной, особенно при спуске;

- На наклонных поверхностях и на крутых поворотах скорость необходимо снизить;

- Обращайте внимание на подъемы, канавы и скрытые опасности;

- Никогда не косите поперек склона. По наклонным газонам необходимо перемещаться вверх/вниз и ни в коем случае не поперек склона, соблюдая особую осторожность при изменении направления, чтобы расположенные выше колеса не столкнулись с препятствиями (камни, ветки, корни и т.д.), что может привести к боковому скольжению, опрокидыванию или потере контроля над машиной.

9) Снижайте скорость перед любым изменением направления движения на наклонных участках, а также всегда включайте стояночный тормоз перед тем, как оставить машину без присмотра.

10) Соблюдайте осторожность, работая рядом с обрывами, канавами и берегами водоемов. Машина может опрокинуться, если одно из колес переедет через их край или если край обвалится.

11) Будьте предельно осторожны при движении и работе задним ходом. При движении задним ходом смотрите назад до и во время движения, чтобы убедиться в отсутствии препятствий.

12) Отключите режущее приспособление или отбор мощности, если требуется пересечь зоны без растительности, транспорти-

ровать газонокосилку к месту работы и обратно или перенести режущий узел в более высокое место.

13) Когда вы работаете на машине рядом с дорогой, учитывайте потенциальное присутствие других транспортных средств.

14) **ВНИМАНИЕ!** Машина не предназначена для использования на дорогах общего пользования. Ее использование (согласно правилам дорожного движения) разрешено только на частной территории, отделенной от дорожного движения.

15) Никогда не используйте машину, если ее защитные приспособления повреждены, или не установлены контейнер для сбора травы, защита бокового выброса или защита заднего выброса.

16) Не приближайте руки и ноги к вращающимся частям и не помещайте их под ними. Всегда держитесь на расстоянии от отверстия для выброса.

17) Не оставляйте машину с включенным двигателем на участке с высокой травой, чтобы не создавать риск возникновения пожара.

18) При использовании дополнительного оборудования никогда не направляйте канал выброса на людей.

19) Используйте только дополнительное оборудование, утвержденное изготовителем машины.

20) Не используйте машину, если дополнительное оборудование/инструмент не установлены в предусмотренных местах.

21) Будьте осторожны, когда используется контейнер для сбора травы или дополнительное оборудование, которые могут нарушить устойчивость машины, в частности, под уклоном.

22) Не изменяйте регулировок двигателя и не выводите двигатель на слишком высокий режим оборотов.

23) Не прикасайтесь к частям двигателя, которые нагреваются во время работы. Риск ожогов.

24) Отключите режущее приспособление или отбор мощности, установите трансмиссию в нейтральное положение и включите стояночный тормоз, выключите двигатель и извлеките ключ (удостоверьтесь, что все подвижные узлы полностью остановились):

- Каждый раз, когда машина остается без присмотра или прежде чем покинуть водительское место;

- Перед устранением причин блокировки или устранением засорения выбросного канала;

- До того, как приступить к проверке, чистке или обслуживанию машины;

- После удара о посторонний предмет. Про-

верьте, не была ли повреждена машина и проведите необходимый ремонт до того, как снова ей пользоваться.

25) Отключите режущее приспособление или отбор мощности, выключите двигатель (удостоверьтесь, что все подвижные узлы полностью остановились):

- Перед заправкой топливом;
- Когда вы снимаете или устанавливаете контейнер для сбора травы;
- Каждый раз, когда вы снимаете или устанавливаете боковой желоб для выброса.
- Перед регулировкой высоты скашиваемой травы, если эту операцию нельзя выполнить с водительского места.

26) Отключайте режущее приспособление или отбор мощности во время транспортировки и всегда, когда они не используются.

27) Снизьте обороты перед остановкой двигателя. Прекройте подачу топлива по окончании работы, следуя инструкциям в руководстве.

28) Быть осторожными при работе с режущими узлами, включающими более одного режущего приспособления, поскольку вращение одного режущего приспособления может вызвать вращение других.

29) ВНИМАНИЕ – В случае поломки или аварии во время работы немедленно выключите двигатель и уберите машину, чтобы она не нанесла еще больший ущерб; если произошел несчастный случай и оператор или третьи лица получили травмы, немедленно примите меры по помощи пострадавшим, наиболее подходящие в конкретной ситуации, и обратитесь в медицинское учреждение для необходимого лечения. Тщательно удалите материал, который может нанести ущерб или травмы людям и животным, которые могут его не заметить.

30) ВНИМАНИЕ – Значения уровня шума и вибрации, указанные в настоящем руководстве, являются максимальными рабочими значениями машины. Использование несбалансированного режущего приспособления, слишком высокая скорость, отсутствие технического обслуживания существенно влияют на уровень шума и вибрацию. Следовательно, необходимо принять профилактические меры для устранения возможного ущерба, вызванного высоким уровнем шума и вибрационными нагрузками; выполнять обслуживание машины, надевать противошумные наушники, делать перерывы во время работы.

D) ТЕХОБСЛУЖИВАНИЕ И ХРАНЕНИЕ

1) ВНИМАНИЕ! – Извлекайте ключ и читайте соответствующие инструкции перед выполнением каких-либо операций по чистке или техобслуживанию. Во всех ситуациях, где присутствует риск для рук, надевайте подходящую одежду и защитные перчатки.

2) ВНИМАНИЕ! – Никогда не используйте машину с износившимися или поврежденными частями. Поврежденные и износившиеся детали всегда необходимо заменять, они не подлежат ремонту. Используйте только оригинальные запчасти: использование неоригинальных и/или неправильно установленных запасных частей может снизить уровень безопасности машины, вызвать несчастные случаи или травмы, а также снижает с изготовителя ответственность за эти обстоятельства.

3) Все операции по техническому обслуживанию и регулировке, не описанные в данном руководстве, должны быть выполнены через вашего дистрибьютора или в специализированном сервисном центре, располагающим подготовленным персоналом и оборудованием, необходимыми для правильного выполнения работы и поддержания первоначального уровня безопасности машины. Операции, выполненные в неподходящих для этого структурах или неквалифицированными людьми, приводят к аннулированию всех видов гарантии и снимают с изготовителя всю ответственность и обязательство.

4) После каждого использования извлекайте ключ и проверяйте наличие возможных повреждений.

5) Следите за тем, чтобы гайки и винты были затянуты, для уверенности в том, что машина всегда безопасна при работе. Регулярное техобслуживание чрезвычайно важно для надежности и поддержания эксплуатационных характеристик на нужном уровне.

6) Регулярно проверяйте, что винты режущего приспособления правильно завинчены.

7) Надевайте защитные перчатки при любых действиях с режущими приспособлениями, при их демонтаже или монтаже.

8) Выполняйте балансировку режущих приспособлений при их заточке. Все выполняемые на режущих приспособлениях операции (демонтаж, заточка, балансировка, монтаж и/или замена) являются сложными и требуют специальных навыков, помимо использования соответствующего инструмента; в целях безопасности, они должны всегда выполняться в специализированном сервисном центре.

9) Регулярно проверяйте исправность тормозов. Важно выполнять обслуживание тормозов и при необходимости ремонтировать их.

10) Часто проверяйте состояние защиты бокового выброса, защиты заднего выброса, контейнера для сбора травы и воздухозаборной решетки. Если они повреждены, замените их.

11) Если наклейки с указаниями и предупредительными сообщениями повреждены, замените их.

12) Если машину необходимо поместить на хранение или оставить без присмотра, опустите режущий узел.

13) Храните машину вне досягаемости детей.

14) Не ставьте машину с бензином в баке в помещение, где испарения бензина могут вступить в контакт с пламенем, искрой или источником сильного тепла.

15) Дайте остыть двигателю перед перемещением машины в какое-либо помещение.

16) Для предотвращения опасности возгорания очистите двигатель, глушитель, отсек батареи и зону хранения бензина от остатков травы, листьев или излишков смазки. Опорожните контейнер для сбора травы и не оставляйте емкости со скошенной травой внутри помещений.

17) Для предотвращения опасности возгорания регулярно удостоверяйтесь в отсутствии утечек масла и/или топлива.

18) Если бак нужно опорожнить, выполняйте эту операцию на открытом воздухе и при остывшем двигателе.

19) Никогда не оставляйте ключи вставленными, либо в месте, доступном для детей или для других лиц, не способных управлять машиной. Перед проведением любого обслуживания всегда извлекайте ключ.

Е) ТРАНСПОРТИРОВКА

1) **ВНИМАНИЕ!** Если машину необходимо транспортировать на грузовике или прицепе, пользуйтесь специальными платформами с соответствующей грузоподъемностью, шириной и длиной. Погрузите машину с выключенным двигателем, без водителя и исключительно толканием, привлекая соответствующее количество людей. Во время транспортировки закройте кран подачи бензина (если он предусмотрен), опустите режущий узел или дополнительное оборудование, включите стояночный тормоз и должным образом закрепите машину на транспортном средстве при помощи тросов или цепей.

Ф) ОХРАНА ОКРУЖАЮЩЕЙ СРЕДЫ

1) Охрана окружающей среды должна являться существенным и первоочередным аспектом при использовании машины, во благо человеческого общества и окружающей среды, в которой мы живем. Старайтесь не беспокоить окружающих.

2) Строго соблюдайте местные нормы по утилизации упаковки, масел, бензина, фильтров, поврежденных частей или любых элементов со значительным влиянием на окружающую среду; эти отходы не должны выбрасываться с бытовым мусором, а собираться отдельно и передаваться в специальные центры сбора отходов, выполняющие их переработку.

3) Строго соблюдайте действующие на местном уровне правила по вывозу отходов работы.

4) После завершения срока службы машины не выбрасывайте ее, а обратитесь в центр сбора отходов в соответствии с действующим местным законодательством.

2. ОЗНАКОМЛЕНИЕ С МАШИНОЙ

2.1 ОПИСАНИЕ МАШИНЫ И ОБЛАСТИ ЕЕ ПРИМЕНЕНИЯ

Данная машина является садовым оборудованием, и, в частности, ездовой косилкой с водителем.

Машина оснащена двигателем, который приводит в действие режущее приспособление, защитное картером, а также узел трансмиссии, обеспечивающий перемещение машины.

Оператор ведет машину и управляет ее основными органами управления, всегда сядя на месте водителя.

Защитные приспособления, установленные на машине, обеспечивают останов двигателя и режущего приспособления в течение нескольких секунд, если действия оператора не соответствуют предусмотренным условиям безопасности.

Предусмотренная эксплуатация

Эта машина разработана и изготовлена для стрижки газона.

Использование специального дополнительного оборудования, предусмотренного изготовителем в качестве оригинального оснастки или приобретаемого отдельно, позволяет выполнять эту работу в различных режимах, описанных в данном руководстве

или в инструкциях к отдельным дополнительным устройствам.

Аналогично, применение дополнительного оборудования (если это предусмотрено изготовителем) может расширить предусмотренную область применения и добавить дополнительные функции, в соответствии с ограничениями и условиями, изложенными в инструкциях дополнительного оборудования.

Тип пользователя

Данная машина предназначена для широкого потребителя, для непрофессионального применения. Эта машина предназначена для любительского применения.

Неправильное использование

Любое другое использование, отличное от вышеупомянутого, может создать опасность и причинить ущерб людям и/или имуществу. Входит в понятие неправильного использования (в качестве примера, но не ограничиваясь этими случаями):

- использовать машину для перемещения по нестабильному, скользкому, заледенелому, каменистому или неровному грунту, по лужам или заболоченным местам, не позволяющим произвести оценку консистенции грунта;
- приводить в действие режущее приспособление на нетравянистых участках;
- использовать машину для сбора листьев или отходов.

Ненадлежащее использование машины влечет за собой утрату силы гарантии и снимает с изготовителя всю ответственность, возлагая на пользователя ответственность за издержки в случае порчи имущества, получения травм или нанесения ущерба третьим лицам.

2.2 ИДЕНТИФИКАЦИОННЫЙ ЯРЛЫК И СОСТАВНЫЕ ЧАСТИ МАШИНЫ (см. рисунки на стр. ii)

1. Уровень звуковой мощности
2. Знак соответствия директиве CE
3. Год изготовления
4. Мощность и рабочая скорость двигателя
5. Тип машины
6. Заводской номер
7. Вес в кг
8. Наименование и адрес изготовителя
9. Тип трансмиссии (если он указан)
10. Код изделия

Образец декларации соответствия находится на предпоследней странице руководства.



/---/---/---/---/---/---/---/

Напишите здесь заводской номер вашей машины (6)

Сразу после покупки машины занесите ее идентификационные данные (3 - 5 - 6) в специальные поля на последней странице руководства.

Машина состоит из нескольких основных составных частей, которые выполняют следующие функции:

11. **Режущий узел:** картер, в котором находятся вращающиеся режущие приспособления.
12. **Режущие приспособления:** это элементы, предназначенные для кошения травы; расположенные на конце ребра способствуют направлению скошенной травы в канал выброса.
13. **Канал выброса:** это соединительный элемент между режущим узлом и контейнером для сбора травы.
14. **Контейнер для сбора травы:** кроме сбора скошенной травы он выполняет также предохранительную функцию, поскольку предотвращает выброс собранных режущими приспособлениями предметов на большое расстояние.
15. **Двигатель:** обеспечивает как движение режущих приспособлений, так и привод колес; его характеристики и правила эксплуатации описаны в отдельном руководстве.
16. **Батарей:** обеспечивает электроэнергию для запуска двигателя; ее характеристики и правила эксплуатации описаны в отдельном руководстве.
17. **Сиденье водителя:** это рабочее место оператора, оно оснащено датчиком, распознающим его присутствие, который необходим для работы предохранительных устройств.
18. **Ярлыки с предписаниями и информацией по безопасности:** они напоминают об основных предписаниях, необходимых для работы в условиях безопасности.
19. **Смотровой люк:** чтобы облегчить доступ к свечи, крану подачи бензина и крепежной гайке покрытия двигателя.

20. **Воздухозаборная решетка:** способствует притоку воздуха к внутренней части режущего узла и препятствует выбросу посторонних предметов из передней части.

2.3 ПРАВИЛА БЕЗОПАСНОСТИ

При пользовании газонокосилкой следует соблюдать осторожность. Чтобы вам об этом напомнить, на машине имеются ярлыки с пиктограммами, которые призывают соблюдать основные меры предосторожности. Эти ярлыки являются неотъемлемой частью машины. Если какой-нибудь ярлык отклеится или станет нечитаемым, свяжитесь с представителем магазина, в котором вы приобрели машину, чтобы заменить ярлык. Их значение поясняется ниже.

31. **Внимание:** Перед использованием машины прочитайте указания.
32. **Внимание:** Перед выполнением каких-либо операций по техобслуживанию или ремонту извлеките ключ и прочитайте указания.
33. **Опасность! Выброс предметов:** Никогда не используйте машину, если на ее выпускном отверстии не установлено защитное приспособление!
34. **Опасность! Выброс предметов:** Не допускайте нахождения посторонних лиц рядом.
35. **Опасность! Опрокидывание машины:** Не используйте машину на участках с уклоном более 10°.
36. **Опасность! Увечья:** Убедитесь, что пока двигатель включен, дети находятся на расстоянии от машины.
37. **Опасность порезов.** Подвижные режущие приспособления. Не вставляйте руки или ноги внутрь выемки для режущих приспособлений.
38. **Внимание!** Держитесь на расстоянии от горячих поверхностей.
39. **Во избежание травм, вызванных вождением при помощи ремней:** Не запускайте машину, если не установлены защитные приспособления. Не находитесь вблизи ремней.

ПРИМЕЧАНИЕ ПРИМЕЧАНИЕ Рисунки, относящиеся к тексту главы 3 и последующих глав находятся на странице iii и последующих страницах данного руководства.

3. РАСПАКОВКА И МОНТАЖ

В связи со складированием и транспортировкой некоторые составные части машины не собираются непосредственно на заводе, их необходимо собрать после удаления упаковочного материала, согласно следующим указаниям.

ВАЖНО При поставке в машине отсутствуют моторное масло и бензин. Перед запуском двигателя заправьте его согласно указаниям, изложенным в руководстве по эксплуатации двигателя.

▲ ВНИМАНИЕ! Распаковка и завершение монтажа должны выполняться на твердой и ровной поверхности, где достаточно места для перемещения машины и ее упаковок, всегда пользуйтесь соответствующими инструментами.

3.1 РАСПАКОВКА

При удалении упаковочного материала будьте внимательны, чтобы не потерять небольшие детали и комплектующие, и не повредить режущий узел при опускании машины с базового поддона.

Стандартное содержание упаковки:

- сама машина;
- руль;
- сиденье;
- удлинитель рычага включения режущего приспособления
- покрытие приборного щитка;
- втулка рулевой колонки;
- составные части контейнера для сбора травы;
- шприц для слива моторного масла.
- папка с руководством по эксплуатации, документами и комплект винтов, в состав которого входят также 2 ключа зажигания и один запасной предохранитель номиналом 10 А (6,3 А для двигателя Honda).

ПРИМЕЧАНИЕ Чтобы не повредить режущий узел, установите его в самое высокое положение и будьте максимально внимательны при опускании машины с базового поддона.

Для упрощения опускания машины с поддона и перемещения машины, установите рычаг разблокировки задней трансмиссии в положение «В» (см. 4.23).

Утилизация упаковки должна производиться в соответствии с действующими местными нормами.

3.2 УСТАНОВКА И ПОДСОЕДИНЕНИЕ БАТАРЕИ (Рис. 3.1)

Снять переднюю крышку (1), подняв ее за нижнюю часть.

Подсоедините три красных кабеля (3) к положительному полюсу (+) и три черных кабеля (4) к отрицательному полюсу (-) при помощи поставляемых винтов, выполняя действия в указанном порядке.

Вновь установить переднюю крышку (1), правильно вставив два язычка (2) в соответствующие гнезда и нажав на нижнюю часть до щелчка.

Подзарядите аккумулятор, следуя указаниям Фирмы-изготовителя аккумулятора.

ВАЖНО Чтобы не допустить срабатывания защиты электронной платы, ни в коем случае не запускайте двигатель до завершения полной зарядки!

ВНИМАНИЕ! Придерживайтесь указаний Изготовителя аккумулятора, относящихся к правилам безопасности при обращении с ним и к его утилизации.

3.3 УСТАНОВКА ПРИБОРНОГО ЩИТКА И РУЛЯ (Рис. 3.2)

Расположите машину на ровной поверхности и выровняйте передние колеса.

Установить втулку (3) на рулевую колонку (2), стараясь, чтобы штифт (1) был правильно вставлен в гнездо втулки.

Установить крышку приборного щитка (5), правильно вставив до щелчка все крепления в соответствующие гнезда.

Установите руль (6) на втулку (3) стараясь, чтобы его спицы были повернуты к сиденью. Закрепить руль при помощи винтов (7), входящих в комплект, в указанной последовательности.

Установить крышку приборного щитка (8), вставив до щелчка три крепления в соответствующие гнезда.

3.4 МОНТАЖ УДЛИНИТЕЛЯ РЫЧАГА ВКЛЮЧЕНИЯ РЕЖУЩЕГО ПРИСПОСОБЛЕНИЯ (Рис. 3.3)

Установить удлинитель (1) на рычаг (2), повернув его таким образом, чтобы два установочных винта (3) были повернуты к задней части машины, а затем затянуть до упора два установочных винта (3).

3.5 МОНТАЖ ПОДВИЖНОГО ПОКРЫТИЯ

Установить подвижное покрытие согласно приложенным инструкциям.

3.6 МОНТАЖ СИДЕНЬЯ (Рис. 3.4)

Установите сиденье (1) на пластину (2) при помощи винтов (3).

3.7 МОНТАЖ КОНТЕЙНЕРА ДЛЯ СБОРА ТРАВЫ (Рис. 3.5)

Первым делом установить раму, прикрепив верхнюю часть (1), которая включает отверстие, к нижней части (2) при помощи винтов и гаек, находящихся в оснастке (3), действуя в указанном порядке.

Установить угловые пластины (4) и (5) соблюдая правую (R1) и левую (L1) ориентацию, и прикрепить их к раме при помощи четырех самонарезающих винтов (6).

Вставить раму в таком составе в полотняный кожух, следя за правильным расположением вдоль периметра основания. Прицепить все пластмассовые профили к трубкам рамы при помощи отвертки (7).

Вставить ручку (8) в отверстия покрытия (9), прикрепить все к раме при помощи винтов (10) в указанном порядке и завершить монтаж установкой четырех передних и задних саморезов (11).

В последнюю очередь, при помощи винтов и гаек (13), входящих в оснастку, установить крепежную распорку (12) под рамой таким образом, чтобы плоская часть была обращена к полотну, действуя в указанном порядке.

3.8 МОНТАЖ БОРТОВ РЕЖУЩЕГО УЗЛА (Рис. 3.6)

Установить два боковых борта, правый (1) и левый (2), в соответствии с направлением монтажа и закрепить их винтами (3) и гайками (4), входящими в комплектацию.

4. СРЕДСТВА И ПРИБОРЫ УПРАВЛЕНИЯ


4.1 РУЛЬ УПРАВЛЕНИЯ (Рис. 4.1 №1)


Управляет поворотом передних колес.

4.2 РЫЧАГ УПРАВЛЕНИЯ ДРОССЕЛЕМ (Рис. 4.1 №2)

Регулирует число оборотов двигателя. Положения, отмеченные на табличке, указаны ниже:

 «СТАРТЕР» при холодном запуске

 «МЕДЛЕННО» минимальный режим двигателя

 «БЫСТРО» максимальный режим двигателя

- Положение «СТАРТЕР» вызывает обогащение смеси, его следует использовать только при запуске холодного двигателя и в течение строго необходимого промежутка времени.
- Во время перемещения с одного места на другое установите рычаг в положение между «МЕДЛЕННО» и «БЫСТРО».
- Во время кошения травы установите рычаг в положение «БЫСТРО».

4.3 РЫЧАГ СТОЯНОЧНОГО ТОРМОЗА (Рис. 4.1 №3)


Стояночный тормоз препятствует движению машины после ее парковки. У рычага включения имеется два положения:

«А» = Тормоз не включен
«В» = Тормоз включен

- Чтобы включить стояночный тормоз, нажмите до конца педаль (4.21) и установите рычаг в положение «В»; после того, как вы уберете ногу с педали, он останется заблокированным в нижнем положении.
- Чтобы выключить стояночный тормоз, нажмите педаль (4.21), и рычаг вернется в положение «А».

4.4 КЛЮЧЕВОЙ ПЕРЕКЛЮЧАТЕЛЬ (Рис. 4.1 №4)

У этого ключевого переключателя имеется четыре положения:

 «ОСТАНОВ» все выключено;

 «ВКЛЮЧЕНИЕ ФАР»;

 «ХОД» все устройства подключены;

 «ПУСК» включает стартер.

- При отпусании ключа, установленного

в положение «ПУСК», он автоматически вернется в положение «ХОД».

- После запуска двигателя, включение фар (если они предусмотрены), происходит поворотом ключа в положение «ВКЛЮЧЕНИЕ ФАР».
- для выключения фар повернуть ключ в положение «ХОД».


4.5 ИНДИКАТОРНАЯ ЛАМПОЧКА И СИГНАЛЬНЫЕ УСТРОЙСТВА (Рис. 4.1 №5)


Эта лампочка загорается, когда ключ (4.4) находится в положении «ХОД» и продолжает гореть во время работы.

- Если она мигает, то это означает, что нет разрешения на запуск двигателя (см. 5.2).
- Звуковой сигнал при включенном режущем приспособлении оповещает о том, что контейнер для сбора травы полный (см. 5.3.6).

4.6 УПРАВЛЕНИЕ ВКЛЮЧЕНИЕМ И ТОРМОЗОМ РЕЖУЩИХ ПРИСПОСОБЛЕНИЙ (Рис. 4.1 №6)

У этого рычага имеется два положения, указанные на табличке:

 Положение «А» = Режущие приспособления отключены

 Положение «В» = Режущие приспособления включены

- Если при включении режущих приспособлений не соблюдаются предусмотренные меры безопасности, двигатель выключается и его нельзя запустить (см. 5.2).
- При отключении режущих приспособлений (Поз. «А»), одновременно включается тормоз, который за несколько секунд останавливает их вращение.

4.7 РЫЧАГ РЕГУЛИРОВКИ ВЫСОТЫ КОШЕНИЯ (Рис. 4.1 №7)

У этого рычага имеется семь положений, обозначенных на табличке от «1» до «7», которые соответствуют стольким же значениям высоты кошения травы от 3 до 8 см. Для того, чтобы перевести рычаг из одного положения в другое, требуется переместить рычаг в сторону и установить его на одну из остановочных меток.

4.8 ПЕДАЛЬ РАЗРЕШЕНИЯ СНАШИВАНИЯ НА ЗАДНЕМ ХОДУ (Рис. 4.1 №8)

При удержании педали в выжатом состоянии можно выполнять движение задним ходом с подключенными режущими приспособлениями, не вызвав останова двигателя.

4.21 ПЕДАЛЬ ТОРМОЗА (Рис. 4.2 №21)

Эта педаль включает тормоз задних колес.

4.22 РЫЧАГ РЕГУЛИРОВАНИЯ СКОРОСТИ (Рис. 4.2 №22)

Функцией этого рычага является включение тяги колес и модулирование скорости машины, как при движении вперед, так и назад.

- Скорость машины при движении вперед постепенно увеличивается при перемещении рычага в направлении «F»; задний ход включается при перемещении рычага в направлении «R».
- Возврат в нейтральное положение «N» происходит автоматически при воздействии на педаль тормоза (4.21), либо может быть выполнен вручную без воздействия на педаль.

ВАЖНО Рычаг блокируется в положении «N» при включении стояночного тормоза (3) и нельзя менять его положение до тех пор, пока не будет отключен тормоз и отпущена педаль.

4.23 РЫЧАГ РАЗБЛОКИРОВАНИЯ ГИДРОСТАТИЧЕСКОЙ ТРАНСМИССИИ (Рис. 4.2 №23)

У этого рычага имеется два положения, указанных на табличке:

- «А» = Трансмиссия включена: используется во всех режимах работы, в режиме хода и кошения;
- «В» = Трансмиссия разблокирована: существенно уменьшает усилие, необходимое для перемещения машины вручную при выключенном двигателе.

ВАЖНО Чтобы избежать повреждения узла трансмиссии, при проведении этой операции двигатель должен быть выключен, а рычаг (4.22) должен находиться в положении «N».

5. ПРАВИЛА ЭКСПЛУАТАЦИИ

5.1 РЕКОМЕНДАЦИИ ДЛЯ ОБЕСПЕЧЕНИЯ БЕЗОПАСНОСТИ

ВНИМАНИЕ! Если машину главным образом планируется использовать на склонах (никогда не более 10°), рекомендуется установить противовесы (поставляются по требованию (см.8.1) под поперечину передних колес, чтобы повысить стабильность передней части и уменьшить риск опрокидывания

ВАЖНО Все обозначения, относящиеся к расположению органов управления, объяснены в главе 4.

5.2 КРИТЕРИИ СРАБАТЫВАНИЯ ЗАЩИТНЫХ УСТРОЙСТВ

Предохранительные устройства действуют согласно двум критериям:

- редотвратить запуск двигателя, если не удовлетворяются все условия безопасной работы;
- выключить двигатель, если не выполняется хотя одно условие безопасной работы.

а) Для запуска двигателя в любом случае необходимо, чтобы:

- трансмиссия была в «нейтральном» положении;
- режущие приспособления должны быть отключены;
- оператор должен сидеть;

б) Двигатель выключается, если:

- оператор покидает сиденье;
- поднимается контейнер для сбора травы, не отключая режущих приспособлений;
- включен стояночный тормоз без отключения режущих приспособлений;
- включается режущее приспособление без монтажа контейнера для сбора травы;
- включить стояночный тормоз без отключения режущего приспособления.
- приводится в действие рычаг тяги (см. 4.22) с включенным стояночным тормозом.

5.3 ПОДГОТОВИТЕЛЬНЫЕ ОПЕРАЦИИ ПЕРЕД НАЧАЛОМ РАБОТЫ

Перед началом работы необходимо выполнить несколько проверок и операций, чтобы обеспечить эффективную работу в условиях максимальной безопасности.

5.3.1 Регулировка сиденья (Рис. 5.1)

Чтобы изменить положение сиденья, необходимо ослабить четыре крепежных винта (1) и переместить сиденье вдоль опорных направляющих.

После того, как будет найдено нужное положение, затяните до конца четыре винта (1).

5.3.2 Давление в шинах (Рис. 5.2)

Правильное давление в шинах является важным условием для обеспечения полного выравнивания режущего узла и, таким образом, для равномерной стрижки газона.

Отвинтите защитные колпачки и подсоедините клапаны к источнику сжатого воздуха, оснащенный манометром и отрегулируйте давление в соответствии с указанными величинами.

5.3.3 Заправка маслом и бензином

ПРИМЕЧАНИЕ Тип масла и бензина, которые необходимо использовать, указаны в руководстве по эксплуатации двигателя.

Для доступа к щупу контроля уровня масла необходимо перевернуть сиденье и открыть расположенное ниже окошко.

При выключенном двигателе проверьте уровень моторного масла: согласно точным указаниям, изложенным в руководстве двигателя, уровень должен находиться между отметками MIN и MAX на щупе для контроля уровня масла. (Рис. 5.3)

Заполните топливо, используя воронку, и следя за тем, чтобы бак не был заполнен до краев. (Рис. 5.4)

⚠ ОПАСНОСТЬ! Во время заправки маслом двигатель должен быть выключен, заливка должна производиться на улице или в хорошо проветриваемом месте. Не забывайте о том, что испарения бензина являются воспламеняющимися! НЕ ПРИБЛИЖАЙТЕ ПЛАМЯ К ЗАПРАВОЧНОМУ ОТВЕРСТИЮ БАКА, ЧТОБЫ ПРОВЕРИТЬ ЕГО СОДЕРЖИМОЕ, И НЕ КУРИТЕ ВО ВРЕМЯ ЗАЛИВКИ.

ВАЖНО Не проливайте бензин на пластмассовые детали, чтобы не повредить их. Если бензин все же пролился, незамедлительно промойте участок водой. Гарантия не распространяется на повреждения пластмас-

совых деталей корпуса или двигателя, вызванные бензином.

5.3.4 Монтаж защиты на выпускное отверстие (контейнер для сбора травы)

⚠ ВНИМАНИЕ! Никогда не используйте машину, если на ее выпускном отверстии не установлено защитное приспособление!

Поднимите подвижное покрытие (1) и закрепите контейнер для сбора травы, вставив два пальца шарнира (2) в щели двух опор (3) (Рис. 5.5).

5.3.5 Проверка безопасности и эффективности работы машины

1. Проверьте, что предохранительные устройства работают, как указано (см. 5.2).
2. Удостоверьтесь в исправной работе тормоза.
3. Не приступайте к кошению, если режущие приспособления вибрируют или если у вас возникли сомнения в их заточке; всегда помните, что:
 - Плохо заточенное режущее приспособление выдирает траву и приводит к пожелтению газона.
 - Ослабленное режущее приспособление приводит к возникновению вибрации и может создать опасную ситуацию.

⚠ ВНИМАНИЕ! Не используйте машину, если вы не уверены в эффективности ее работы и в ее безопасности, и незамедлительно обратитесь к вашему дистрибьютору для проведения необходимых проверок или ремонта.

5.4 ИСПОЛЬЗОВАНИЕ МАШИНЫ

5.4.1 Пуск

- Чтобы запустить двигатель (Рис. 5.7):
- открыть кран подачи бензина (1) (если он предусмотрен), доступ к которому находится в отсеке заднего левого колеса;
 - установить трансмиссию в нейтральное положение («N») (см. 4.12 или 4.22);
 - отключите режущие приспособления (см. 4.6);
 - если поверхность наклонная, включите стояночный тормоз;
 - в случае холодного запуска привести в действие воздушную заслонку карбюра-

тора (см. 4.2);

- в случае если двигатель уже разогрет, достаточно установить рычаг в положение, расположенное между «МЕДЛЕННО» и «БЫСТРО»;
- вставьте ключ, поверните его в положение «ХОД», чтобы включить электрическую цепь, после чего поверните его в положение «ПУСК», чтобы запустить двигатель;
- после того, как запуск произошел, отпустите ключ.

После запуска двигателя установите рычаг управления дросселем в положение «МЕДЛЕННО».

ВАЖНО *Как только двигатель начнет равномерно работать, воздушную заслонку карбюратора необходимо отключить; если она используется при разогретом двигателе, может засориться свеча, что вызовет неравномерную работу двигателя.*

ПРИМЕЧАНИЕ *В случае возникновения трудностей при запуске, не держите электрический стартер длительное время включенным, чтобы не разрядить батарею и не залить топливом свечу и цилиндр двигателя. Поверните ключ в положение «ОСТАНОВ», подождите несколько секунд и повторите операцию. Если эта неисправность не исчезает, прочитайте главу «7» настоящего руководства и руководство по эксплуатации двигателя.*

ВАЖНО *Помните, что предохранительные устройства препятствуют запуску двигателя, если не удовлетворяются условия безопасной работы (см. 5.2). В этих случаях, после восстановления условий, удовлетворяющих запуску, до осуществления повторного запуска двигателя, ключ необходимо установить в положение «ОСТАНОВ».*

5.4.2 Передний ход и транспортировка

Во время транспортировки:

- отключите режущие приспособления;
- установите режущий узел на максимальную высоту (положение «7»);
- установите рычаг управления дросселем в положение между «МЕДЛЕННО» и «БЫСТРО».

Отключите стояночный тормоз и отпустите педаль тормоза (см. 4.21). Переместить рычаг регулирования скорости в направлении «F» и увеличить скорость до желаемой, воздействуя надлежащим образом на рычаг и на акселератор.

▲ ВНИМАНИЕ! *Включение привода должно выполняться, как описано выше (см. 4.22), чтобы избежать запрокидывания или потери контроля над машиной из-за слишком резкого включения, особенно на склонах.*

5.4.3 Торможение

Прежде всего, сбавьте скорость машины, уменьшив обороты двигателя, после чего нажмите педаль тормоза (см. 4.21), чтобы продолжать уменьшать скорость, пока машина не остановится.

После нажатия педали тормоза автоматически включается возврат рычага регулирования скорости в положение «N».

5.4.4 Задний ход

ВАЖНО *Задний ход всегда включается из неподвижного состояния машины.*

ВАЖНО *Для того чтобы выполнять движение задним ходом с подключенными режущими приспособлениями, необходимо нажать и не отпустить педаль разрешения (см. 4.8). Это позволит избежать останова двигателя.*

После останова машины начинайте включение заднего хода, перемещая рычаг регулирования скорости в направлении «R» (см. 4.22).

5.4.5 Скашивание травы

Чтобы начать кошение:

- установите рычаг управления дросселем в положение «БЫСТРО»;
- установите режущий узел на максимальную высоту;
- включайте режущие приспособления (см. 4.6) только на газоне, избегайте их включения на гравийном грунте или на очень высокой траве;
- начинайте осторожное и постепенное продвижение по травяному покрову, как уже было указано выше
- отрегулируйте скорость продвижения и высоту скашивания (см. 4.7) в соответствии с состоянием газона (высота, плотность и влажность травы).

▲ ВНИМАНИЕ! *При кошении на наклонных участках необходимо снизить скорость, чтобы обеспечить безопасные условия работы (см. 1С 7-8-9 + 5.5).*

Скорость необходимо уменьшать каждый

раз, когда чувствуется снижение оборотов двигателя. Имейте в виду, что если скорость передвижения слишком высокая по сравнению с количеством травы, которую необходимо скосить, то качество скашивания никогда не будет высоким.

Корректировка скорости по состоянию газона осуществляется постепенно и плавно путем надлежащего воздействия на рычаг регулирования скорости.

Каждый раз, когда необходимо преодолеть препятствие, отключайте режущие приспособления и устанавливайте режущий узел в самое высокое положение.

5.4.6 Опорожнение контейнера для сбора травы (Рис. 5.8)

ПРИМЕЧАНИЕ При опорожнении контейнера для сбора травы режущие приспособления должны быть отключены; в противном случае двигатель остановится.

Не допускайте переполнения контейнера для сбора травы, чтобы избежать засорения выбросного канала.

Звуковой сигнал оповещает о наполнении контейнера для сбора травы, в этом случае:

- отключите режущие приспособления (см. 4.6) и сигнал прервется;
- снизьте число оборотов двигателя;
- установите нейтральную передачу (N) (см. 4.22) и прекратите продвижение;
- включайте стояночный тормоз, если машина находится на склоне;
- ухватиться за заднюю ручку и откинуть контейнер для сбора травы, чтобы его опорожнить.

ПРИМЕЧАНИЕ Может случиться так, что после опорожнения контейнера для сбора травы, при включении сцепления режущих приспособлений вновь включится звуковой сигнал из-за остатков травы на шупе сигнального микрореле; в этом случае достаточно удалить оставшуюся траву или отключить и сразу же повторно включить сцепление режущих приспособлений, чтобы сигнал выключился.

5.4.7 Опорожнение выбросного канала

Скашивание очень высокой или влажной травы при слишком высокой скорости продвижения может привести к засорению выбросного канала. В случае засорения необходимо:

- остановить машину, отключить режущие

- приспособления и остановить двигатель;
- снять контейнер для сбора травы;
- удалить скопившуюся траву, работая со стороны выходного отверстия канала.

▲ ВНИМАНИЕ! При выполнении этой операции двигатель всегда должен быть выключен.

5.4.8 Завершение кошения

После завершения скашивания отключите режущие приспособления, снизьте число оборотов двигателя и вернитесь назад, подняв режущий узел в максимально высокое положение.

5.4.9 Завершение работы

Остановите машину, установите рычаг управления дросселем в положение «МЕДЛЕННО» и выключите двигатель, повернув ключ в положение «ОСТАНОВ».

При выключенном двигателе закройте кран подачи бензина (1) (если он предусмотрен). (Рис. 5.9).

▲ ВНИМАНИЕ! Чтобы избежать обратного удара, перед остановкой двигателя приблизительно на 20 секунд установите рычаг управления дросселем в положение «МЕДЛЕННО».

ВАЖНО Чтобы сохранить зарядку батареи, не оставляйте ключ в положении «ХОД», если двигатель не включен.

5.4.10 Чистка машины

После каждого использования чистите машину снаружи, опорожняйте контейнер для сбора травы и потрясите его, чтобы очистить от остатков травы и земли. Промывайте пластмассовые части кузова губкой, смоченной водой и моющим средством, действуя очень осторожно, чтобы не замочить двигатель, детали электрооборудования и электронную плату, установленную под приборной доской.

ВАЖНО При мойке кузова и двигателя никогда не используйте пистолеты для подачи воды под давлением и агрессивные жидкости!

▲ ВНИМАНИЕ! В целях поддержания оптимального уровня эффективности и безопасности машины, необходимо, чтобы на верхней части режущего узла

не скапливались засохшие комки земли и травы.

После каждого пользования машиной тщательно чистите режущий узел для удаления всех остатков травы или засохшей земли.

⚠ ВНИМАНИЕ! *Во время чистки режущего узла пользуйтесь защитными очками и работайте на расстоянии от людей и животных*

а) Промывку внутренней части режущего узла и выбросного канала необходимо осуществлять на твердой поверхности в следующих условиях:

- установленный контейнер для сбора травы;
- оператор должен сидеть на месте;
- установите режущий узел в положение «1»;
- двигатель должен работать;
- трансмиссия должна быть в нейтральном положении;
- режущие приспособления должны быть включены.

Подсоедините трубку подачи воды к специальному соединению (1) и включите воду. Включите режущее приспособление, чтобы оно вращалось в течение нескольких минут. (Рис. 5.10)

После этого снимите контейнер для сбора травы, опорожните его, промойте и положите его в место, где он сможет быстро высохнуть.

б) Для очистки верхней части режущего узла:

- полностью опустите режущий узел (положение «1»);
- продуть потоком сжатого воздуха для удаления всех остатков травы. (Рис. 5.11)

5.4.11 **Хранение и длительный простой**

Если предполагается не пользоваться машиной в течение длительного времени (более 1 месяца), отключите кабели батареи и следуйте указаниям, изложенным в руководстве по эксплуатации двигателя.

Опорожнить топливный бак, отсоединив трубку (1) расположенную на входе бензофильтра, собирая топливо в соответствующую емкость. (Рис. 5.12)

Подсоедините трубку (1), следя за правильной установкой хомутика.

Поместите машину в сухое место, защищен-

ное от погодного воздействия и, если возможно, накройте ее чехлом (см. 8.5).

ВАЖНО *Батарею необходимо хранить в прохладном и сухом месте. Каждый раз перед длительным простоем (более 1 месяца) заряжайте батарею, а также зарядите ее перед возобновлением работы (см. 6.3.3).*

При возобновлении работы удостоверьтесь, что на трубах, кране и карбюраторе нет утечек бензина.

5.4.12 **Защитное устройство платы**

Электронная плата снабжена самовосстанавливающейся защитой, которая размыкает цепь в случае сбоев электрооборудования; срабатывание устройства приводит к остановке двигателя, лампочка при этом гаснет.

Цепь автоматически восстанавливается через несколько секунд; найдите и устраните причины сбоя, чтобы избежать повторения отключения.

ВАЖНО *Чтобы избежать срабатывания защиты:*

- не меняйте полярность батареи на обратную;
- не работайте на машине без батареи, чтобы не произошел сбой в работе регулятора зарядки;
- будьте внимательны, чтобы не создать короткое замыкание.

5.5 **ИСПОЛЬЗОВАНИЕ НА НАКЛОННЫХ УЧАСТКАХ (Рис. 5.13)**

Необходимо соблюдать указанные ограничения (**max 10° - 17°**).

⚠ ВНИМАНИЕ! *На наклонных участках движение вперед необходимо начинать особо осторожно, чтобы избежать опрокидывания машины. Снизить скорость передвижения при приближении к наклонному участку, особенно при спуске.*

⚠ ОПАСНОСТЬ! *Ни в коем случае не включайте задний ход, чтобы снизить скорость спуска: это может привести к потере контроля над машиной, особенно на скользких участках.*

При спуске рычаг регулирования скорости (см. 4.22) должен находиться в положении «N» (чтобы воспользоваться тормозящим

эффектом гидростатической трансмиссии) и скорость нужно еще более уменьшить, если необходимо, при помощи тормоза.

5.6 НЕСКОЛЬКО СОВЕТОВ ПО ПОДДЕРЖАНИЮ ГАЗОНА В ХОРОШЕМ СОСТОЯНИИ

1. Чтобы поддерживать хороший внешний вид газона, а также, чтобы он был зеленый и мягкий, его необходимо регулярно косить, не повреждая при этом траву. На газоне могут расти различные виды травы. При частом кошении быстрее растет трава с большим количеством корней, образующая плотный травяной покров; если же, наоборот, кошение производится не так часто, большее распространение получает высокая и дикая трава (клевер, ромашки и т.д.).
2. Всегда предпочтительней косить траву, когда газон сухой.
3. Режущие приспособления должны быть целыми и хорошо заточенными, чтобы скашивание проходило правильно и из-за неровного среза не пожелтели бы концы травы.
4. Двигатель необходимо использовать в максимальном режиме оборотов, как для того, чтобы обеспечить правильное скашивание, так и для того, чтобы скошенную траву с достаточной силой направить наружу через выбросной канал.
5. Периодичность стрижки должна соответствовать росту травы, не допуская слишком сильного выростания травы между одним скашиванием и другим.
6. В теплое и сухое время года рекомендуется поддерживать немного более высокую траву, чтобы уменьшить высыхание почвы.
7. Оптимальная высота травы ухоженного газона составляет 4-5 см, при одном скашивании не следует срезать более одной трети от общей высоты. Если трава очень высокая, скашивание лучше осуществить в два приема с интервалом в один день; при первой стрижке режущие приспособления должны быть на максимальной высоте и желательно уменьшить ширину полосы скашиваемой травы, а при второй – режущие приспособления следует установить на желаемый уровень. (Рис. 5.14)
8. Внешний вид газона будет лучше, если скашивание осуществляется попеременно в двух направлениях. (Рис. 5.15)
9. Если канал засоряется травой, лучше снизить скорость продвижения, поскольку она может быть слишком большой относительно состояния газона;

если проблема не решилась, ее причиной могут быть плохо заточенные режущие приспособления или деформированный профиль ребер.

10. Будьте особенно внимательны при скашивании вблизи кустарников и низких бордюрных камней, которые могут нарушить параллельность и повредить край режущего уза и режущие приспособления.

6. ТЕХНИЧЕСКОЕ ОБСЛУЖИВАНИЕ

6.1 РЕКОМЕНДАЦИИ ДЛЯ ОБЕСПЕЧЕНИЯ БЕЗОПАСНОСТИ

- ⚠ ВНИМАНИЕ!** *Необходимо немедленно обратиться к дистрибьютору или в специализированный сервисный центр, если будут выявлены сбои в работе*
- тормоза,
 - включения и выключения режущих приспособлений,
 - включения привода при движении вперед или назад.

6.2 ДОСТУП К ДВИГАТЕЛЮ (Рис. 6.1)

Доступ к двигателю и к механическим узлам, находящимся под покрытием двигателя, осуществляется путем опрокидывания покрытия (1).

Для выполнения этого действия необходимо:

- расположить машину на ровном полу, установить режущий узел в наиболее высокое положение и поместить прокладки (2) толщиной приблизительно 65-70 мм под его край, чтобы он опирался на них во время выполнения последующих действий;
- установите рычаг разблокирования трансмиссионного привода в положение “ВКЛЮЧЕНО” (см. 4.23), поскольку, чтобы рычаг регулирования скорости мог двигаться надлежащим образом, стояночный тормоз должен быть выключен;
- снять контейнер для сбора травы;
- отвинтить рукоятку рычага (3) и перевести рычаг в положение «R»;
- открыть дверцу для доступа (4) и отвинтить крепежную гайку (5) ключом на 13 мм;
- отпустить рычаг (6) таким образом, чтобы режущий узел опирался на прокладку, рычаг должен быть сдвинут в сторону, чтобы не застрять ни в одной из остановочных меток, захватить основание сиденья (7) и опрокинуть покрытие назад.

В момент закрытия:

- удостовериться, что выбросной канал (8) прочно установлен на опоре (9) и опирается на правую направляющую;
- установите рычаг (3) в положение «R» и опустите покрытие (1) до уровня рычагов (3) и (6);
- сначала установить рычаг (6) в свое гнездо, затем рычаг (3) и опустить покрытие до соприкосновения с крепежным винтом.

⚠ ВНИМАНИЕ! Опустив покрытие (1), **проверьте, что:**

- **отверстие выбросного канала (8) должным образом входит в отверстие заднего выброса (10) и располагается на опоре (11).**

Затем:

- затянуть до упора крепежную гайку (5);
- установите рычаг (6) в положение “7”, вставив его в соответствующую остановочную метку;
- удалите прокладку (2), вновь установите рукоятку рычага (3) и дверцу (4).

6.3 ПЛАНОВОЕ ТЕХОБСЛУЖИВАНИЕ

Целью этой таблицы является помочь вам поддерживать эффективность и безопасность вашей машины. В ней указаны основные операции технического обслуживания машины и периодичность, предусмотренная для каждой из них.

В поля сбоку вы можете занести дату и количество часов работы, после которых были выполнены эти операции.

Операция		Время	Выполнено (Дата или часы)							
1.	МАШИНА									
1.1	Проверка крепления и заточки режущих приспособлений ³⁾	25								
1.2	Замена режущих приспособлений ³⁾	100								
1.3	Проверка ремня трансмиссии ³⁾	25								
1.4	Замена ремня трансмиссии ^{2) 3)}	–								
1.5	Проверка ремня привода режущих приспособлений ³⁾	25								
1.6	Замена ремня привода режущих приспособлений ^{2) 3)}	–								
1.7	Проверка и регулировка тормоза ³⁾	25								
1.8	Проверка и регулировка привода ³⁾	25								
1.9	Проверка включения и торможения режущего приспособления ³⁾	25								
1.10	Проверка всех креплений	25								
1.11	Общая смазка ⁴⁾	25								
2.	ДВИГАТЕЛЬ ¹⁾									
2.1	Замена моторного масла	...								
2.2	Проверка и чистка воздушного фильтра	...								

Операция		Время	Выполнено (Дата или часы)						
2.3	Замена воздушного фильтра	...							
2.4	Проверка бензофильтра	...							
2.5	Замена бензофильтра	...							
2.6	Проверка и чистка контактов свечи	...							
2.7	Замена свечи	...							

- 1) Ознакомьтесь с информацией, изложенной в руководстве по эксплуатацию двигателя, чтобы получить полный список с указанием периодичности.
- 1) Свяжитесь с вашим дилером при первых признаках неполадки.
- 1) Эта операция должна быть выполнена через вашего дистрибьютора или в специализированном сервисном центре
- 1) Общую смазку всех шарнирных соединений следует проводить каждый раз перед длительным простоем машины.

6.3.1 Двигатель (Рис. 6.2)

Следуйте всем указаниям, изложенным в инструкции по эксплуатации двигателя. Слив моторного масла производится при помощи шприца, входящего в комплектацию, после того, как была отвинчена пробка для заливки (1).

Установите трубку (2) на шприц (3) и введите его в отверстие до упора, втяните все моторное масло принимая во внимание, что для полного опорожнения требуется повторить это действие несколько раз.

6.3.2 Задняя ось

Она является закрытым неразъемным блоком и не требует технического обслуживания; она заправлена нерасходуемой смазкой, которую нет необходимости менять или пополнять.

6.3.3 Батарея (Рис. 6.3)

Чрезвычайно важно выполнять тщательное техобслуживание батареи, чтобы обеспечить ей долгий срок службы.

Батарею вашей машины необходимо обязательно заряжать в следующих случаях:

- перед использованием машины в первый раз после ее покупки;
- перед каждым длительным простоем машины;
- перед вводом в эксплуатацию после длительного простоя.

Прочитайте и внимательно следуйте процедуре зарядки, описанной в руководстве, прилагаемом к батарее. В случае, если

процедура не соблюдается или батарею не заряжают, ее элементы могут получить необратимые повреждения. Разряженную батарею **необходимо** зарядить как можно скорее.

ВАЖНО Зарядку необходимо осуществлять при помощи устройства с постоянным напряжением. Другие системы зарядки могут нанести батарее необратимые повреждения.

Машина снабжена соединителем (1) для зарядки, который необходимо подсоединить к соответствующему соединителю специального поддерживающего зарядного устройства, входящего в комплектацию (если предусмотрено) или поставляемого по заказу (см. 8.2).

ВАЖНО Этот соединитель необходимо использовать исключительно для подсоединения поддерживающего зарядного устройства, предусмотренного изготовителем. При его использовании:

- следовать указаниям, изложенным в соответствующей инструкции по эксплуатации;
- следовать указаниям, изложенным в руководстве по эксплуатации батареи.

6.3.4 Смазывание (Рис. 6.4)

Каждые 100 часов работы смазывать:

- оси рулевого механизма, при помощи двух смазочных устройств (1);
- шарнир рычага управления переднего хода, при помощи смазочного устройства (2), доступ к которому осуществляется через дверцу у основания сиденья.

6.4 ОПЕРАЦИИ ПО ТЕХНИЧЕСКОМУ УХОДУ ЗА МАШИНОЙ

6.4.1 Выравнивание режущего узла (Рис. 6.5)

Для равномерной стрижки газона необходимо, чтобы режущий узел был хорошо отрегулирован.

В случае неравномерной стрижки проверьте давление в шинах.

Если этого недостаточно для получения равномерной стрижки, свяжитесь с вашим дистрибьютором для выполнения выравнивания режущего узла.

6.4.2 Замена колес (Рис. 6.6)

Установите машину на ровную поверхность, поместите прокладки под несущий элемент рамы со стороны колеса, которое необходимо заменить.

Колеса удерживаются при помощи упругого кольца (1), которое можно снять при помощи отвертки.

ПРИМЕЧАНИЕ *В случае замены одного или обоих задних колес, удостоверьтесь в том, что возможная разница в наружном диаметре не превышает 8-10 мм; в противном случае, во избежание неравномерного скашивания необходимо выполнить выравнивание режущего узла.*

ВАЖНО *Перед установкой колеса смажьте ось консистентной смазкой. Аккуратно установите упругое кольцо (1) и шайбу буртика (2).*

6.4.3 Ремонт или замена шин

Любую замену или ремонт в случае прокола шины необходимо осуществлять у специализированного шинника, согласно процедуре, предусмотренной для используемого типа автопокрышек.

6.4.4 Замена предохранителя (Рис. 6.7)

В машине имеется несколько предохранителей (1) разного номинала, их назначение и характеристики указаны ниже:

- Предохранитель номиналом 10 А = используется для защиты главных и силовых цепей электронной платы, его срабатывание приводит к остановке машины и полному

выключению индикатора на приборной доске.

- Предохранитель номиналом 25 А = используется для защиты цепи зарядки, его срабатывание проявляется в усиливающейся разрядке батареи, которая приводит к трудностям при запуске.

С двигателем Honda:

- – Предохранитель номиналом 10 А = используется для защиты главных и силовых цепей электронной платы, его срабатывание приводит к остановке машины и полному выключению лампочки на приборной доске.
- – Предохранитель номиналом 25 А = используется для защиты цепи зарядки, его срабатывание проявляется в усиливающейся разрядке аккумулятора, которая приводит к трудностям при запуске.
- – Предохранитель Т-6,3 А (с задержкой срабатывания) (2) = используется для защиты главных и силовых цепей электронной платы, его срабатывание приводит к остановке машины и полному выключению лампочки на приборной доске.

Номинал предохранителя указан на самом предохранителе.

ВАЖНО *Перегоревший предохранитель необходимо всегда заменять на предохранитель такого же типа и с таким же номиналом, ни в коем случае нельзя заменять его на предохранитель с другим номиналом.*

В случае, если не удастся устранить причину срабатывания, свяжитесь со своим дистрибьютором.

6.4.5 Замена лампы (если она предусмотрена) (Рис. 6.8)

Лампа (18 Вт) вставляется в штыковое соединение патрона, который можно снять, поворачивая его против часовой стрелки при помощи клещей.

6.4.6 Демонтаж, замена и повторный монтаж режущих приспособлений

⚠ ВНИМАНИЕ! *При обращении с режущими приспособлениями всегда надевайте плотные защитные перчатки.*

⚠ ВНИМАНИЕ! *Всегда заменяйте поврежденные или искривленные режущие приспособления; никогда не пытайтесь их ремонтировать! ВСЕГДА ИСПОЛЬЗУЙТЕ ОРИГИНАЛЬНЫЕ РЕЖУЩИЕ ПРИСПОСОБЛЕНИЯ!*

Учитывая развитие гаммы продукции, режущие приспособления, указанные выше, могут со временем быть заменены другими, с аналогичными характеристиками взаимозаменяемости и безопасности в работе.

На этой машине предусмотрено применение режущих приспособлений, имеющих код, указанный в таблице на странице ii.

7. РУКОВОДСТВО ПО ВЫЯВЛЕНИЮ НЕПОЛАДOK

НЕПОЛАДКА	ВОЗМОЖНАЯ ПРИЧИНА	УСТРАНЕНИЕ
1. Когда ключ находится в положении «ХОД», лампочка остается выключенной	Срабатывание защиты электронной платы по следующим причинам: <ul style="list-style-type: none"> – батарея плохо подсоединена – не соблюдена полярность выводов батареи – ненадежное заземление – батарея разряжена – перегоревший предохранитель – плата влажная 	Установить ключ в положение «ОСТАНОВ» и выявить причину неполадки: <ul style="list-style-type: none"> – проверить соединения (см. 3.2) – проверить соединения (см. 3.2) – проверить соединения (см. 3.2) – зарядить батарею (см. 6.3.3) – заменить предохранитель (10 А) (см. 6.4.4) – высушить теплым воздухом
2. После установки ключа в положение «ПУСК» индикатор начинает мигать и электрический стартер не вращается	– не соблюдены условия запуска	– удостовериться, что выполняются необходимые условия (см. 5.2.а)
3. После установки ключа в положение «ПУСК», лампочка загорается, но стартер не вращается	– недостаточно заряженная батарея <ul style="list-style-type: none"> – перегоревший предохранитель зарядки – неисправность пускового реле 	– зарядить батарею (см. 6.2.3) <ul style="list-style-type: none"> – заменить предохранитель (25 А) (см. 6.4.4) – обратитесь к вашему дистрибьютору
4. После установки ключа в положение «ПУСК» электрический стартер вращается, но двигатель не заводится	– недостаточно заряженная батарея <ul style="list-style-type: none"> – отсутствие притока бензина <ul style="list-style-type: none"> – неполадки зажигания 	– зарядить батарею (см. 6.3.3) <ul style="list-style-type: none"> – проверить уровень в баке (см. 5.3.3) – открыть кран (если он предусмотрен) (см. 5.4.1) – проверить бензиновый фильтр – проверить крепление колпачка свечи – проверить чистоту и правильное расстояние между электродами
5. Затрудненный запуск или рывки в работе двигателя	– проблемы в карбюраторе	– очистить или заменить воздушный фильтр <ul style="list-style-type: none"> – очистить поплавковую камеру карбюратора – опорожнить бак и залить свежий бензин – проверить и в случае необходимости заменить бензиновый фильтр

НЕПОЛАДКА	ВОЗМОЖНАЯ ПРИЧИНА	УСТРАНЕНИЕ
6. Снижение эффективности двигателя во время скашивания	– слишком большая скорость движения относительно высоты скашивания	– снизить скорость движения и/или увеличить высоту скашивания (см. 5.4.5)
7. Двигатель выключается во время работы, и индикаторная лампочка начинает мигать	Срабатывание защиты электронной платы по следующим причинам: – срабатывание предохранительных устройств	Установить ключ в положение «ОСТАНОВ» и выявить причину неполадки: – удостовериться, что выполняются необходимые условия (см. 5.2.b)
8. Двигатель выключается, и лампочка выключается	Срабатывание защиты электронной платы по следующим причинам: – аккумулятор разряжен – перенапряжение, вызванное регулятором нагрузки – аккумулятор плохо подсоединен (плохо закрепленные контакты)	Установить ключ в положение «ОСТАНОВ» и выявить причину неполадки: – зарядить батарею (см. 6.3.3) – свяжитесь с авторизованным центром обслуживания – проверить соединения аккумулятора (см. 3.2)
9. Двигатель выключается, а лампочка продолжает гореть	– проблемы в двигателе	– свяжитесь с авторизованным центром обслуживания
10. Режущие приспособления не включаются или не останавливаются мгновенно при их выключении	– неисправности в системе включения	– обратитесь к вашему дистрибьютору
11. Неравномерное скашивание и некачественный сбор травы	– режущий узел не расположен параллельно относительно земли – неэффективность режущих приспособлений – слишком большая скорость движения относительно высоты скашиваемой травы – слишком большая скорость движения относительно высоты скашиваемой травы – засорение канала	– проверить давление в шинах (см. 5.3.2) – выровнять положение режущего узла относительно земли (см. 6.4.1) – обратитесь к вашему дистрибьютору – снизить скорость движения и/или поднять режущий узел (см. 5.4.5) – подождать, когда трава высохнет – снять контейнер для сбора травы и опорожнить канал (см. 5.4.7)
12. Аномальная вибрация во время работы	– режущий узел заполнен травой – режущие приспособления не сбалансированы или их крепление ослаблено – ослабленные крепления	– прочистить режущий узел (см. 5.4.10) – обратитесь к вашему дистрибьютору – проверить и затянуть крепежные винты двигателя и рамы
13. Нестабильное или неэффективное торможение	– тормоз не отрегулирован правильно	– обратитесь к вашему дистрибьютору
14. Движение рывками, недостаточная тяга привода на подъеме, тенденция скольжения машины в боковой занос	– проблемы с ремнем или устройством включения	– обратитесь к вашему дистрибьютору
15. Когда двигатель работает, при нажатии на педаль привода машина не двигается	– рычаг разблокировки в положении «В»	– вновь установить его в положение «А» (см. 4.23).

НЕПОЛАДКА	ВОЗМОЖНАЯ ПРИЧИНА	УСТРАНЕНИЕ
16. Машина начинает аномально вибрировать	– части машины повреждены или их крепление ослаблено	– выключите машину и отсоедините кабель свечи – выявить наличие возможных повреждений; – проверить, нет ли ослабленных частей и затянуть их – обратитесь в специализированный сервисный центр для выполнения проверок, замены и ремонта

Если после выполнения описанных выше действий неполадки не устранились, свяжитесь с вашим дистрибьютором.

⚠ ВНИМАНИЕ! *Никогда не пытайтесь выполнять сложный ремонт, если у вас нет необходимых средств или знаний. Любой плохо выполненный ремонт приводит к немедленному прекращению действия гарантии и с изготовителя снимается всякая ответственность.*

8. ОБОРУДОВАНИЕ

8.1

- ПОДДЕРЖИВАЮЩЕЕ ЗАРЯДНОЕ УСТРОЙСТВО (Рис. 8.1 № 41)

Позволяет поддерживать батарею в состоянии готовности в периоды простоя, обеспечивая оптимальный уровень зарядки и более длительный срок службы батареи.

- КОМПЛЕКТ ДЛЯ МУЛЬЧИРОВАНИЯ (Рис. 8.1 № 42)

Тонко измельчает скошенную траву и оставляет ее на газоне вместо того, чтобы собирать ее в контейнер.

- ЗАЩИТНЫЙ ЧЕХОЛ (Рис. 8.1 № 43)

Защищает машину от пыли, когда она не используется.

DICHIARAZIONE CE DI CONFORMITÀ (Istruzioni Originali)

(Direttiva Macchine 2006/42/CE, Allegato II, parte A)

1. **La Società:** ST. S.p.A. – Via del Lavoro, 6 – 31033 Castelfranco Veneto (TV) – Italy
2. Dichiaro sotto la propria responsabilità, che la macchina: Tosaerba con conducente a bordo seduto / taglio erba

a) Tipo / Modello Base

F 72 FL

b) Mese/Anno di costruzione

c) Matricola

d) Motore

a scoppio

3. È conforme alle specifiche delle direttive:

- MD: 2006/42/EC
- e) Ente Certificatore: /
- f) Esame CE del tipo: /
- OND: 2000/14/EC, ANNEX VI - 2005/88/EC
D. Lgs. 262/2002, ANNEX VI, proc. 1 (Italy)
- e) Ente Certificatore:

N°0197-TÜV Rheinland LGA Products GmbH
Tillystrasse 2, 90431 Nürnberg – Germany

- EMCD: 2014/30/EU
- RoHS II: 2011/65/EU - 2015/863/EU

4. Riferimento alle Norme armonizzate:

EN ISO 5395-1:2013+A1:2018

EN 55012:2007+A1:2009

EN ISO 5395-3:2013+A1:2017+A2:2018

EN ISO 14982:2009

EN 50581:2012

g) Livello di potenza sonora misurato

99 dB(A)

h) Livello di potenza sonora garantito

100 dB(A)

i) Ampiezza di taglio

71 cm

- n) Persona autorizzata a costituire il Fascicolo Tecnico:

ST. S.p.A.
Via del Lavoro, 6
31033 Castelfranco Veneto (TV)- Italia

- o) Castelfranco V.to, 01.09.2019

CEO Stiga Group
Sean Robinson



FR (Traduction de la notice originale)	EN (Translation of the original instruction)	DE (Übersetzung der Originalbedienungsanleitung)	NO (Oversettelse av original bruksanvisning)	SV (Översättning av bruksanvisning i original)	DA (Oversættelse af den originale brugsanvisning)
<p>Declaration CE de Conformité (Directiva Machines 2006/42/CE, Anexa I, partea A)</p> <p>1. La Société 2. Declara sous sa propre responsabilité que la machine... a) Type / Modelo de Base b) Mots / Ance de construction c) Code d) Motor: motorul asociazat e) Conformitatea sau specificatiile din directive f) Organismele de certificare g) Examen CE de Tip h) Nivelul de putere nominalizat i) Nivelul de putere sonora măsurat j) Nivelul de putere sonora stabilit în scopul de calcul k) Persoanele autorizate să stabilească Tehnica l) Data</p>	<p>EC Declaration of Conformity (Directive Machines 2006/42/EC, Annex I, part A)</p> <p>1. The Company 2. I hereby declare under my own responsibility that the machine... a) Type / Base Model b) Motor: power c) Serial number d) Motor: power e) Conform to the directive specifications f) Certifying body g) Examinations of Type h) Rated power level measured i) Sound power level guaranteed j) Noise level of sound power measured k) Persons authorised to create the Technical File l) Date</p>	<p>EG-Konformitätserklärung (Maschinenrichtlinie 2006/42/EG, Anhang I, Teil A)</p> <p>1. Die Gesellschaft 2. Erkläre auf eigene Verantwortung, dass die Maschine... a) Typ / Basismodell b) Motor / Nennleistungsmotor c) Seriennummer d) Motor / Nennleistungsmotor e) Zertifizierungsinstitut f) CE-Typ g) Besorgnisfrei auf die harmonisierten Normen h) Garantierte Leistung i) Gemessene Schalleistung j) Schrittlärm k) Verantwortlich für technische Unterlagen l) Datum</p>	<p>EF-Sensorenærklæring (Maskineriktlinjen 2006/42/EF, Vedlegg I, del A)</p> <p>1. Firmaet 2. Erklærer selv på eget ansvar at maskinen... a) Type / Modell b) Motor / Ytterligere motor c) Seriennummer d) Motor / Nennleistungsmotor e) CE godkjenning f) CE godkjenning g) Garantert effektivt arbeid h) Garantert lydtrykknivå i) Garantert lydtrykknivå j) Garantert lydtrykknivå k) Dokumentasjon l) Dato</p>	<p>EO-Declarație de conformitate (Directiva 2006/42/CE, Anexa I, pct. A)</p> <p>1. Firma 2. Declar pe răspunderea mea proprie că mașina... a) Tip / Modelul de bază b) Motor / Puterea motorului c) Numărul de serie d) Motor / Puterea motorului e) Certificarea f) CE g) Puterea nominalizată h) Puterea sonoră măsurată i) Puterea sonoră stabilită în scopul calculului j) Persoanele autorizate să stabilească tehnica k) Data</p>	<p>EF-overensstemmelseerklæring (Maskineriktlinjen 2006/42/EF, bilag I, del A)</p> <p>1. Firmaet 2. Erklærer selv på eget ansvar at maskinen... a) Type / Model b) Motor / Ytterligere motor c) Seriennummer d) Motor / Nennleistungsmotor e) CE godkjenning f) CE godkjenning g) Garantert effektivt arbeid h) Garantert lydtrykknivå i) Garantert lydtrykknivå j) Garantert lydtrykknivå k) Dokumentation l) Dato</p>

EN (vertaling van de oorspronkelijke gebruiksaanwijzing)	ES (Traducción del Manual Original)	PT (Tradução do Manual original)	FI (Alkuperäisen alkuperäisen käyttöohjeen)	CS (Přeloženo původního návodu k použití)	PL (Tłumaczenie oryginalnej instrukcji)
<p>4. Vertaling van de oorspronkelijke gebruiksaanwijzing (Richtlijn Machines 2006/42/CE, Bijlage II, deel A)</p> <p>1. Het Bedrijf 2. Verklaart onder zijn eigen verantwoordelijkheid dat de machine... a) Type / Model b) Motor / Bouwjaar c) Serienummer d) Motor: motor van toelating e) Conformiteit met de specificaties van de richtlijn f) Certificatie-instituut g) CE-keuring op basis van h) Verwijzing naar de Harmonisatie-normen i) Gemiddelde waarde van geluidvermogen j) Opgeschatte waarde van geluidvermogen k) Niveau van geluidvermogen gemeten l) Niveau van geluidvermogen vastgesteld op basis van berekening m) Personen bevoegd om het optellen van het Technische Dossier n) Plaats en Datum</p>	<p>4. Traducción del Manual Original (Directiva Máquinas 2006/42/CE, Anexo I, parte A)</p> <p>1. La Empresa 2. Declaro bajo su propia responsabilidad que la máquina... a) Tipo / Modelo Base b) Motor: potencia c) Número de serie d) Motor: potencia e) Cumplir con las especificaciones de las directivas f) Ente certificador g) Examen CE del Tipo h) Referencia a las Normas armonizadas i) Nivel de potencia sonora medido j) Nivel de potencia sonora garantado k) Análisis de datos l) Personas autorizadas a realizar el Manual Técnico m) Lugar y Fecha</p>	<p>4. Tradução do Manual original (Directiva de Máquinas 2006/42/CE, Anexo I, parte A)</p> <p>1. A Empresa 2. Declaro sob a própria responsabilidade que a máquina... a) Tipo / Modelo Base b) Motor: potência c) Número de série d) Motor: potência e) O cumprimento das especificações das directivas f) Órgão certificador g) Exame CE do Tipo h) Referência às Normas harmonizadas i) Nível medido de potência sonora j) Nível garantido de potência sonora k) Análise de dados l) Pessoas autorizadas a elaborar o Caderno Técnico m) Local e Data</p>	<p>4. Alkuperäisen alkuperäisen käyttöohjeen (Koneiden direktiivi 2006/42/EY, liite II, osasto A)</p> <p>1. Yhtiö 2. Vakuuttaa omalla vastuullaan, että kone... a) Tyypit / Perusmalli b) Moottori / Lisämoottori c) Sarjenumero d) Moottori / Nennleistungsmotor e) CE-tyyppitarkastus f) CE-tyyppitarkastus g) Harmonisoidun normien viittaus h) Keskimääräinen äänenenergia i) Laskettu äänenenergia j) Mitattu äänenenergia k) Äänenenergian laskenta l) Käyttäjien oikeudet m) Tekniset tiedot n) Paikka ja päivämäärä</p>	<p>4. Přeloženo původního návodu k použití (Směrnice o strojích 2006/42/ES, příloha I, část A)</p> <p>1. Společnost 2. Prohláším na vlastní odpovědnost, že stroj... a) Typ / Základní model b) Motor / Výkon motoru c) Sériové číslo d) Motor / Jmenovitý výkon e) Shodnost s technickými specifikacemi f) Certifikační úřad g) Harmonizované normy h) Naměřená střední akustická výkonová hodnota i) Zaručená střední akustická výkonová hodnota j) Výpočet akustického výkonu k) Akustický výkon určený výpočtem l) Osoby oprávněné ke zpracování technického souboru m) Místo a datum</p>	<p>4. Tłumaczenie oryginalnej instrukcji (dyrektywa maszynowa 2006/42/WE, Załącznik II, część A)</p> <p>1. Spółka 2. Oświadczam na własną odpowiedzialność, że maszyna... a) Typ / Model podstawowy b) Moc silnika c) Numer seryjny d) Moc silnika e) Zgodność z wymogami specyfikacji technicznych f) Instytut certyfikacji g) Certyfikacja typu CE h) Odwołanie do norm harmonizowanych i) Pomiarowa wartość mocy akustycznej j) Gwarantowana wartość mocy akustycznej k) Obliczenie wartości mocy akustycznej l) Osoby upoważnione do opracowania dokumentacji technicznej m) Miejsce i data</p>

EL (Μετάφραση του πρωτότυπου του οδηγού χρήστη)	TR (Original Talimatın Türkçeye)	MK (Превод на оригиналните упатства)	HR (Izvod iz originalne upute)	HU (Fordított eredeti használati útmutató)
<p>4. Δήλωση συμμόρφωσης (Οδηγία Μηχανών 2006/42/ΕΚ, Παράρτημα II, μέρος Α)</p> <p>1. Η Εταιρεία 2. Δήλω under δική μου ευθύνη ότι ο μηχανισμός... a) Τύπος / Μοντέλο Βασικό b) Μοτέρ / Έτος κατασκευής c) Αριθμός σειράς d) Μοτέρ: ισχύς κινητήρα e) Συμμόρφωση με τις προδιαγραφές της οδηγίας f) Οργανισμός πιστοποίησης g) Εξέταση CE τύπου h) Αναφορά στις αρμονισμένες προδιαγραφές i) Μέτρο μέσης ισχύος ακουστικής ενέργειας j) Μέτρο μέσης ισχύος ακουστικής ενέργειας k) Μέτρο μέσης ισχύος ακουστικής ενέργειας l) Μέτρο μέσης ισχύος ακουστικής ενέργειας m) Άτομα εξουσιοδοτημένα να προσθέτουν τα τεχνικά έγγραφα n) Τόπος και Ημερομηνία</p>	<p>4. Original Talimatın Türkçeye (Makine Direktifi 2006/42/EC, Ek A, Bölüm A)</p> <p>1. Şirket 2. Şifir sorumluluğum altında açıkladığım makineyi... a) Tip / Modeli temel b) Motor / Gücü c) Seri numarası d) Motor / Gücü e) Direktiflerin gerektirdiği özelliklere uygun olduğunu beyan ederim f) CE tipini onaylayan kurum g) CE tipini onaylayan kurum h) Harmonize standartlara atıfta bulunma i) Ses gücü ölçümü j) Ses gücü ölçümü k) Ses gücü ölçümü l) Ses gücü ölçümü m) Teknik dosyaları oluşturmak için yetkili kişiler n) Yer / Tarih</p>	<p>4. Превод на оригиналните упатства (Директива за машини 2006/42/ЕК, дел II, дел А)</p> <p>1. Фирма 2. Јавам под својом одговорношћу да је машиница... a) Тип / Модел основни b) Момент / Година производње c) Број серије d) Момент / Номинална моћ e) Испуњавање захтева директиве f) Орган за сертификацију g) Испитивање CE по типу h) Посреба на хармонизоване нормативе i) Акустичка енергија мерена j) Акустичка енергија мерена k) Ниво на процену акустичке енергије l) Ниво на процену акустичке енергије m) Лице овлашћено да саставља техничка документација n) Место и датум</p>	<p>4. Izvod iz originalne upute (Direktiva o strojevima 2006/42/EZ, Priloga II, dio A)</p> <p>1. Tvrtka 2. Izjavljujem pod vlastitom odgovornošću da je stroj... a) Tip / Osnovni model b) Motor / Nominalna snaga c) Serijski broj d) Motor / Nominativna snaga e) CE tipna odobrenja f) CE tipna odobrenja g) Harmonizirane norme h) Izračunata srednja akustička snaga i) Zaručena srednja akustička snaga j) Izračunata srednja akustička snaga k) Akustička snaga određena izračunom l) Osobice ovlaštene za dopunjenje tehničkog suda m) Mjesto i datum</p>	<p>4. Fordított eredeti használati útmutató (Gépezési irányelv 2006/42/EK, melléklet II, rész A)</p> <p>1. Társaság 2. Nyilatkozom saját felelősségemmel, hogy a gép... a) Típus / Alapvető modell b) Motor / Teljesítmény c) Sorozatszám d) Motor / Névleges teljesítmény e) CE típusjóváhagyás f) CE típusjóváhagyás g) Harmonizált normákra való hivatkozás h) Középmértékű zajenergia i) Számított zajenergia j) Mérés zajenergia k) Zajenergia meghatározása számítással l) Felhatalmazott személyek a technikai dokumentáció összeállítására m) Helyszín és dátum</p>

SL (Prevod izvirne upute)	BS (Prevod originalne upute)	SK (Přeloženo původního návodu k použití)
<p>4. Prevod izvirne upute (CE Direktiva o strojevima 2006/42/EC, Priloga II, dio A)</p> <p>1. Društvo 2. Izjavljujem pod vlastitom odgovornošću da je stroj... a) Tip / Osnovni model b) Motor / Nominalna snaga c) Serijski broj d) Motor / Nominativna snaga e) CE tipna odobrenja f) CE tipna odobrenja g) Harmonizirane norme h) Izračunata srednja akustička snaga i) Zaručena srednja akustička snaga j) Izračunata srednja akustička snaga k) Akustička snaga određena izračunom l) Osobice ovlaštene za dopunjenje tehničkog suda m) Mjesto i datum</p>	<p>4. Prevod originalne upute (Direktiva o mašinama 2006/42/EK, Priloga II, dio A)</p> <p>1. Preduzeće 2. Izjavljujem pod vlastitom odgovornošću da je stroj... a) Tip / Osnovni model b) Motor / Nominativna snaga c) Serijski broj d) Motor / Nominativna snaga e) CE tipna odobrenja f) CE tipna odobrenja g) Harmonizirane norme h) Izračunata srednja akustička snaga i) Zaručena srednja akustička snaga j) Izračunata srednja akustička snaga k) Akustička snaga određena izračunom l) Osobice ovlaštene za dopunjenje tehničkog suda m) Mjesto i datum</p>	<p>4. Přeloženo původního návodu k použití (Směrnice o strojích 2006/42/ES, příloha II, část A)</p> <p>1. Společnost 2. Izjavuji pod vlastním odpovědností, že stroj... a) Typ / Základní model b) Motor / Výkon motoru c) Sériové číslo d) Motor / Jmenovitý výkon e) Shodnost s technickými specifikacemi f) Certifikační úřad g) Harmonizované normy h) Naměřená střední akustická výkonová hodnota i) Zaručená střední akustická výkonová hodnota j) Výpočet akustického výkonu k) Akustický výkon určený výpočtem l) Osoby oprávněné ke zpracování technického souboru m) Místo a datum</p>

RO (Traducerea manualului tehnico)	LT (Originali instrukcijos vertimas)	LV (Instrukcijas tulkojums no oriģinālās)
<p>4. Traducerea manualului tehnico (Directiva Mașini 2006/42/CE, Anexa I, partea A)</p> <p>1. Societatea 2. Declara în propria răspundere că mașina... a) Tip / Modelul de bază b) Motor: puterea motorului c) Numărul de serie d) Motor: puterea motorului e) Conformitatea cu cerințele specificărilor tehnice f) Organismele de certificare g) Examinarea CE de Tip h) Referința la normele armonizate i) Nivelul de putere sonoră măsurat j) Nivelul de putere sonoră garantat k) Analiza de date l) Persoanele autorizate să întocmească Dosarul Tehnic m) Locul și Data</p>	<p>4. Originali instrukcijos vertimas (Masinų direktyva 2006/42/EC, Priedas II, dalis A)</p> <p>1. Bendrovė 2. Deklaruju savo atsakomybe, kad mašina... a) Tipas / Pagrindinis modelis b) Motorius / Nominacinė galia c) Serijinis numeris d) Motorius / Nominacinė galia e) CE tipo patvirtinimas f) CE tipo patvirtinimas g) Harmonizuotoms normoms atsižvelgiant h) Vidutinė garsinė energijos lygis i) Užtikrinamas garsinis lygis j) Garsinio lygio apskaičiavimas k) Matuojama garsinė energijos lygis l) Autorizuoti asmenys sudaryti Techninį failą m) Vieta ir Data</p>	<p>4. Instrukcijas tulkojums no oriģinālās (Eiropas Mašīnu Direktīva 2006/42/EK, pielikums II, daļa A)</p> <p>1. Uzņēmums 2. Izdaruju par savu atbildību, ka mašīna... a) Tipi / Pamata modeļi b) Motori / Nominālā jauda c) Sērijas numurs d) Motori / Nominālā jauda e) CE tipa atļaušana f) CE tipa atļaušana g) Armonizētās normas h) Mērītā vidējā akustiskā jauda i) Zaručētā vidējā akustiskā jauda j) Aprēķinātā vidējā akustiskā jauda k) Akustiskā jauda noteikta ar aprēķinu l) Personām, kas atļautas papildināt tehnisko dokumentāciju m) Vietas un datums</p>

BR (Prevod originalnih uputa)	BD (Prevod na originalne uputstvo)	ET (Alkuperäisen käyttöohjeen tulkinta)
<p>4. Prevod originalnih uputa (Direktiva o mašinama 2006/42/EC, Priloga II, dio A)</p> <p>1. Proizvođač 2. Daje izjavu pod vlastitom odgovornošću da je mašina... a) Tip / Osnovni model b) Motor: nominalna snaga c) Broj serijski d) Motor: nominalna snaga e) CE tipna odobrenja f) CE tipna odobrenja g) Harmonizirane norme h) Izračunata srednja akustička snaga i) Zaručena srednja akustička snaga j) Izračunata srednja akustička snaga k) Akustička snaga određena izračunom l) Osobice ovlaštene za dopunjenje tehničkog suda m) Mjesto i datum</p>	<p>4. Prevod na originalne uputstvo (Direktiva o mašinama 2006/42/EC, Priloga II, dio A)</p> <p>1. Proizvođač 2. Daje izjavu pod vlastitom odgovornošću da je mašina... a) Tip / Osnovni model b) Motor: nominalna snaga c) Broj serijski d) Motor: nominalna snaga e) CE tipna odobrenja f) CE tipna odobrenja g) Harmonizirane norme h) Izračunata srednja akustička snaga i) Zaručena srednja akustička snaga j) Izračunata srednja akustička snaga k) Akustička snaga određena izračunom l) Osobice ovlaštene za dopunjenje tehničkog suda m) Mjesto i datum</p>	<p>4. Alkuperäisen käyttöohjeen tulkinta (Eiropas Mašīnu Direktīva 2006/42/EK, Līkums II, daļa A)</p> <p>1. Firma 2. Kirjutan om vastutusest, et masin... a) Tüüp / Alusmudel b) Motor / Nominaalne võimsus c) Seeriavahetus d) Motor / Nominaalne võimsus e) CE tüüpi heakskiitmine f) CE tüüpi heakskiitmine g) Harmoniseeritud normad h) Keskmise võimsuse arvutus i) Tagatud keskmine võimsus j) Arvutatud keskmine võimsus k) Akustiline võimsus määratud arvutusega l) Isikud, kellele on lubatud täiendada tehnilist dokumentatsiooni m) Kõik ja kuupäev</p>

IT • Il contenuto e le immagini del presente manuale d'uso sono stati realizzati per conto di ST. S.p.A. e sono tutelati da diritto d'autore – È vietata ogni riproduzione o alterazione anche parziale non autorizzata del documento.

BG • Съдържанието и изображенията в настоящото ръководство са извършени за ST. S.p.A. и са защитени с авторски права – Забранява се всяко неотторизирано възпроизвеждане или промяна, дори и отчасти на документа.

BS • Sadržaj i slike iz ovog korisničkog priručnika napravljeni su isključivo za ST. S.p.A. i zaštićeni su autorskim pravima – zabranjena je svaka neovlaštena reprodukcija ili izmjena dokumenta, djelomično ili u potpunosti.

CS • Obsah a obrázky v tomto návodu k použití byly zpracovány jménem společnosti ST. S.p.A. a jsou chráněny autorským právem – Reprodukce či nepovolené pozměňování tohoto dokumentu, a to i částečně, je zakázáno.

DA • Indhold og illustrationer i denne vejledning er blevet skabt på vegne af ST. S.p.A. og er beskyttet af ophavsret – Enhver gengivelse eller ændring, også delvis, af dokumentet uden autorisation hertil er forbudt.

DE • Inhalt und Bilder dieser Bedienungsanleitung wurden im Namen von ST. S.p.A. erstellt und sind urheberrechtlich geschützt – Jede nicht genehmigte Vervielfältigung oder Veränderung, auch auszugsweise, dieses Dokuments ist verboten.

EL • Το περιεχόμενο και οι εικόνες στο παρόν εγχειρίδιο χρήσης δημιουργήθηκαν για λογαριασμό της εταιρείας ST. S.p.A. και προστατεύονται από πνευματικά δικαιώματα – Απαγορεύεται οποιαδήποτε αναπαραγωγή ή τροποποίηση, έστω και μερική, του εγχειρίδιου χωρίς έγκριση.

EN • The content and images in this User Manual were produced expressly for ST. S.p.A. and are protected by copyright – any unauthorised reproduction or modification to the document, either partially or in full, is prohibited.

ES • El contenido y las imágenes del presente manual de uso han sido creados por ST. S.p.A. y están protegidos por los derechos de autor – Se prohíbe toda reproducción o modificación, incluso parcial, no autorizada del documento.

ET • Käesoleva kasutusjuhendi sisu ja kujutised on toodetud konkreetselt ettevõttele ST. S.p.A. ja neile rakendub autoriõigusseseadus – dokumendi igasugune osaline või täielik ilma loata reprodutseerimine või muutmine on keelatud.

FI • Tämän käyttöoppaan sisältö ja kuvat on valmistettu ST. S.p.A. -yhtiön toimesta ja niitä suojaa tekijänoikeuslaki. – Asiakirjan kaikenlainen kopioiminen tai muuttaminen, osittainkin, on kielletty ilman erityistä lupaa.

FR • Le contenu et les images du présent manuel d'utilisation ont été réalisés pour le compte de ST. S.p.A. et sont protégés par un droit d'auteur – Toute reproduction ou modification non autorisée, même partielle, du document, est interdite.

HR • Sadržaj i slike u ovom priručniku za uporabu izrađeni su za tvrtku ST. S.p.A. te su obuhvaćeni autorskim pravima – Zabranjuje se neovlašteno umnožavanje ili prilagodba, djelomična ili u cijelosti, ovog dokumenta.

HU • Ennek a használati útmutatónak a tartalma és a benne szereplő képek kizárólag a ST. S.p.A. számára készültek és szerzői joggal védettek – tilos a dokumentum bármely részének vagy egészének engedély nélküli sokszorosítása és módosítása.

LT • Šio naudotojų vadovo turinys ir paveikslėliai skirti tik „ST. S.p.A.“ ir yra saugomi autorių teisėmis – dokumentą atgaminti ar modifikuoti, visiškai arba iš dalies, yra draudžiami.

LV • Šis lietotāja rokasgrāmatas saturs un attēli ir veidoti tikai ST. S.p.A. un ir aizsargāti ar autortiesībām. Jebkāda dokumenta vai tā daļas prettiesiska kopēšana vai pārveide ir stingri aizliegta.

MK • Содржината и сликите во Упатството за корисникот се подготвени исклучиво за ST. S.p.A. и се заштитени со авторски права – забрането е секое делумно или целосно неовластено репродуцирање или измена на документот.

NL • De inhoud en de afbeeldingen van deze gebruikshandleiding werden gerealiseerd voor rekening van ST. S.p.A. en zijn beschermd door het auteursrecht – Elke niet-geautoriseerde reproductie of wijziging, ook gedeeltelijke, van het document is verboden.

NO • Innholdet og bildene i denne brukerveiledningen er utført på oppdrag fra ST. S.p.A. og er beskyttet ved opphavsrett – Enhver gjengivelse eller endring, selv kun delvis, er forbudt.

PL • Treść oraz ilustracje zawarte w niniejszej instrukcji obsługi powstały na zlecenie spółki ST. S.p.A. i są chronione prawami autorskimi – Zabrania się wszelkiego kopiowania bądź modyfikowania, także częściowego, niniejszego dokumentu bez uzyskania stosownej zgody.

PT • As imagens e os conteúdos contidos no presente Manual do Utilizador foram expressamente criados para uso exclusivo da ST. S.p.A., encontrando-se protegidos por direitos de autor. Qualquer tipo de reprodução ou alteração, parcial ou integral, não autorizadas deste Manual estão expressamente proibidas.

RO • Conținutul și imaginile din manualul de utilizare de față au fost realizate în numele ST. S.p.A. și sunt protejate de drepturi de autor – Este interzisă orice reproducere sau modificare chiar și parțială neautorizată a documentului.

RU • Тесты и изображения, содержащиеся в настоящем руководстве, были созданы в интересах ST. S.p.A. и защищены авторскими правами – Любое несанкционированное воспроизведение или изменение документа запрещено.

SK • Obsah a obrázky v tomto návode na používanie boli spracované menom spoločnosti ST. S.p.A. a sú chránené autorským právom – Reprodukcie či nepovolené pozměňovanie tohto dokumentu, a to aj čiastočne, je zakázané.


SL • Vsebine in slike v tem uporabniškem priručniku so izdelane za podjetje ST. S.p.A. in so zaščitene z avtorskimi pravicami – vsakršno nepooblaščenno razmnoževanje ali spreminjanje dokumenta, v celoti ali delno, je prepovedano.

SR • Sadržaj i slike ovog priručnika za upotrebu su napravljeni u ime ST. S.p.A. i zaštićeni su autorskim pravima – Zabranjena je svaka potpuna ili delimična reprodukcija ili izmena dokumenta bez odobrenja.

SV • Innehållet och bilderna i denna användarhandbok har framställts för ST. S.p.A. och skyddas av upphovsrätt – all form av reproduktion eller ändring, även partiell, som inte auktoriserats är förbjuden.

TR • Bu Kullanıcı Kilavuzundaki içerik ve resimler açığa ST. S.p.A. için üretilmiştir ve telif hakkı ile korunmaktadır – dokümanın izinsiz olarak tamamen ya da kısmen herhangi bir şekilde çoğaltılması ya da dağıtılması yasaktır.



.....	 LWA dB
Type:	
Art.N -s/n	
CE	

ST. S.p.A.

Via del Lavoro, 6

31033 Castelfranco Veneto (TV) ITALY