

MFMW-01

MAXPILER.COM

MAXPILER

ВЕРСТАК СКЛАДНОЙ



ИНСТРУКЦИЯ  
ПОЛЬЗОВАТЕЛЯ

Поздравляем Вас с приобретением верстака MAXPILER.

Верстаки MAXPILER разработаны опытными инженерами для долгой и надежной службы.

MAXPILER – это качественный и эффективный инструмент для выполнения различных ремонтных, слесарных и других работ. Мы постарались сделать так, чтобы работа с изделием была удобной и безопасной. При этом помните – несоблюдение мер техники безопасности из этого руководства может нанести вред вашему здоровью и создать риск для окружающих. Чтобы избежать возможных травм или повреждений оборудования, внимательно ознакомьтесь с руководством по эксплуатации перед началом работы.

При покупке изделия в розничной торговой сети убедитесь в следующем:

- продавец проверил работоспособность и комплектность инструмента;
- поставил печать торгующей организации;
- заполнил гарантийный талон.

## УКАЗАНИЯ ПО ТЕХНИКЕ БЕЗОПАСНОСТИ

Прочтите данную инструкцию. Несоблюдение всех инструкций, перечисленных ниже, может привести к серьезным травмам.

### **ВНИМАНИЕ!**

Не допускайте посторонних лиц к эксплуатации или сборке данного верстака до тех пор, пока они не прочтут данное руководство и не получат полного представления о том, как работает устройство.

Предупреждения, предостережения и инструкции, описанные в данном руководстве по эксплуатации, не могут охватывать все возможные условия или ситуации, которые могут возникнуть. Оператор должен понимать, что здравый смысл и осторожность являются факторами, которые не могут быть встроены в данное изделие, но должны применяться оператором.

**- НЕСОБЛЮДЕНИЕ ЭТИХ МЕР ПРЕДОСТОРОЖНОСТИ И ИНСТРУКЦИЙ ПО ТЕХНИКЕ БЕЗОПАСНОСТИ МОЖЕТ ПРИВЕСТИ К ПОВРЕЖДЕНИЮ ИЗДЕЛИЯ И/ИЛИ СЕРЬЕЗНЫМ ТРАВМАМ ДЛЯ ВАС!**

- Убедитесь, что все движущиеся части не соприкасаются.
- Держите руки подальше от всех движущихся частей.
- Убедитесь, что верстак используется в сухом месте, защищенном от дождя. Изделие предназначено только для использования внутри помещений. Не храните и не используйте его на открытом воздухе или во влажной среде.
- Обеспечьте хорошее освещение рабочей зоны.
- При транспортировке верстака в автомобиле всегда закрепляйте его, чтобы предотвратить перемещение и возможное повреждение.
- Перед началом работы с верстаком убедитесь, что все крепежные винты и ручки затянуты, а все ножки зафиксированы в нужном положении.
- НЕ ИСПОЛЬЗУЙТЕ РЕЖИМ КАРКАСА, КОГДА НОЖКИ ВЫТЯНУТЫ. Всегда используйте это изделие на устойчивой, ровной поверхности. Неправильное использование или перегрузка могут привести к серьезным травмам.
- При использовании данного изделия с электроинструментом, пожалуйста, обратитесь к инструкции производителя для получения рекомендаций по использованию.
- Изделие должно использоваться только по назначению. Любое использование, отличное от указанных в этих инструкциях, будет считаться случаем неправильного использования. Производитель не несет ответственности за любой ущерб или травму, возникшие в результате такого неправильного использования.
- Производитель не несет ответственности за любые модификации, внесенные в инструмент, или за любой ущерб, возникший в результате таких модификаций.

# НАЗНАЧЕНИЕ

Верстак является универсальным изделием для мастерской и промышленного предприятия. Подходит для столярной и слесарной деятельности. Можно установить в гараже. Имеет хорошую устойчивость. Обладает большой рабочей зоной для максимально комфортной работы.

## ТЕХНИЧЕСКИЕ ХАРАКТЕРИСТИКИ

### MFMW-01

Размер рабочей платформы, см	94x48
Рабочая высота, см	52/66/80
Максимальная нагрузка, кг	150
Длина сетевого удлинителя, м	10
Напряжение сетевой розетки, В	220
Количество встроенных розеток, шт	3
Вес, кг	13

## КОМПЛЕКТ ПОСТАВКИ

Верстак	1 шт
Ролик поворотный	2 шт
Ролик фиксированный	2 шт
Руководство по эксплуатации	1 шт
Упор пластиковый	2 шт
Соединитель быстросъемный	4 шт
Блок розеток с удлинителем	1 шт

## РАСШИФРОВКА ДАТЫ ИЗГОТОВЛЕНИЯ ИЗДЕЛИЯ

Дата изготовления изделия зашифрована в серийном номере, напечатанном на корпусе инструмента. Первые 2 цифры обозначают год выпуска, следующие 2 цифры - месяц и следующие 2 цифры - день

№. **2307300395**

год	месяц	день
-----	-------	------

### Примечание

В тексте и цифровых обозначениях инструкции могут быть допущены технические ошибки и опечатки. Так как инструмент MAXPILER постоянно совершенствуется, то производитель оставляет за собой право вносить изменения в указанные характеристики, внешний вид и комплектацию изделий без предварительного уведомления.

# УСТРОЙСТВО ВЕРСТАКА



1. Лоток для инструмента
2. Соединитель быстроразъемный
3. Упор пластиковый
4. Отверстия для шурупов
5. Столешница с метрической шкалой
6. Линейка
7. Ролик транспортировочный (поворотный)
8. Упор стальной
9. Блок розеток
10. Выключатель
11. Вилка для подключения удлинителя
12. Ролик транспортировочный (фиксированный)

# СБОРКА И ЭКСПЛУАТАЦИЯ

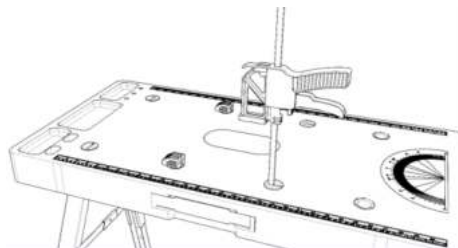
## ВНИМАНИЕ!

Верстак поставляется полностью собранным, просто достаньте его из упаковки и выполните простые действия по настройке, после чего он готов к использованию.

### Режим «Верстак»



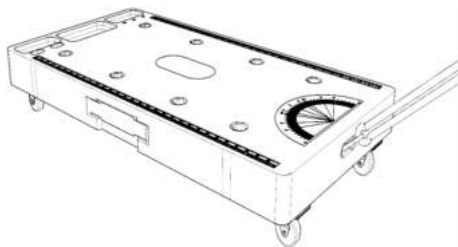
### Режим «Козлы»



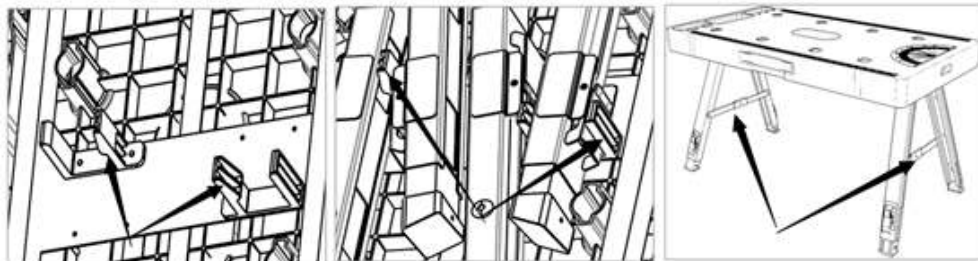
### Режим «Строительные леса»



### Режим «Тележка»



## Режим «Верстак» и «Козлы»



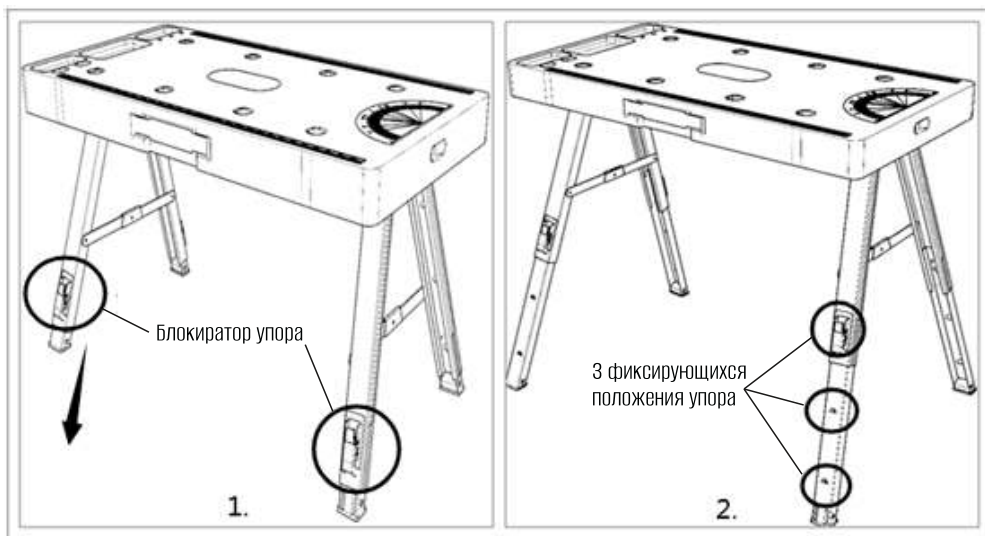
1. Хомут для фиксации упоров

2. Упор зафиксирован

3. Ластовица зафиксирована

1. Освободите все ножки из фиксирующего положения, затем поворачивайте каждую пару ножек до тех пор, пока вы больше не сможете ими двигать.

2. Убедитесь, что фиксатор ластовицы зафиксирован, нажав на него вниз. Повторите то же самое для всех остальных скоб с ластовицей, образуя каркас.



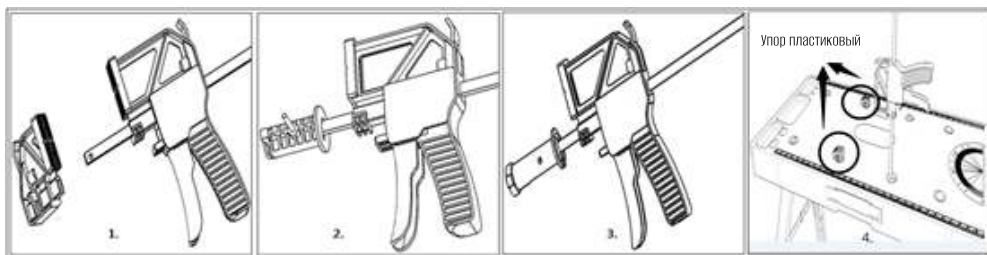
Блокиратор упора

1.

3 фиксирующихся  
положения упора

2.

3. Потяните вверх ножной переключатель (блокиратор упора) сбоку каждой ножки, чтобы освободить их, затем вытяните внутренние ножки на высоту верстака 66 см или 80 см. Имеется 3 положения фиксации, каждое по высоте. Самый низкий - для режима лесов, который составляет 52 см, второй - 66 см, а самый высокий - 80 см. Аккуратно поставьте верстак вертикально на устойчивую ровную поверхность.

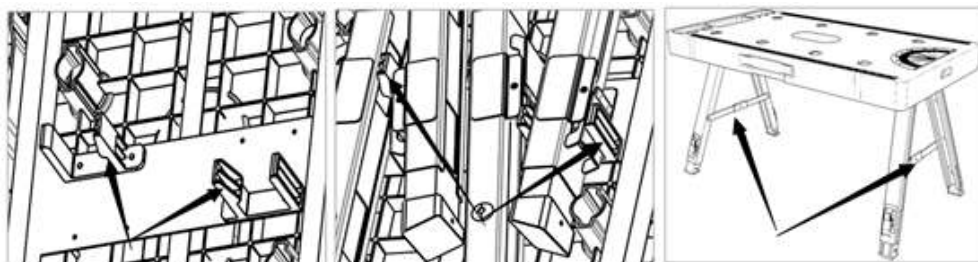


3. Пожалуйста, выполните приведенные ниже действия для подключения с помощью быстроразъемных соединителей.

- 1) Снимите маленькую пластиковую деталь вашего быстрого зажима (рис. 1);
- 2) Вставьте стальной стержень в наш разъем (рис. 2) и вставьте штифт в отверстие замка, убедитесь, что они надежно соединены (рис. 3);
- 3) Вставьте соединитель в отверстие для пилки на поверхности верстака и поверните не менее чем на 30 градусов (рис. 4);
- 4) С помощью 2-х зажимов для тисков на верстаке изготавливается козел для пиления.

ПРИМЕЧАНИЕ: НЕ наступайте на верстак с вытянутыми ногами.

### Режим «Строительные леса»



1. Хомут для фиксации упоров

2. Упор зафиксирован

3. Ластовица зафиксирована

1. Освободите все ножки из фиксирующего положения, затем поворачивайте каждую пару ножек до тех пор, пока вы больше не сможете ими двигать.

2. Убедитесь, что фиксатор ластовицы зафиксирован, нажав на него вниз. Повторите то же самое для всех остальных скоб с ластовицей, образуя каркас.



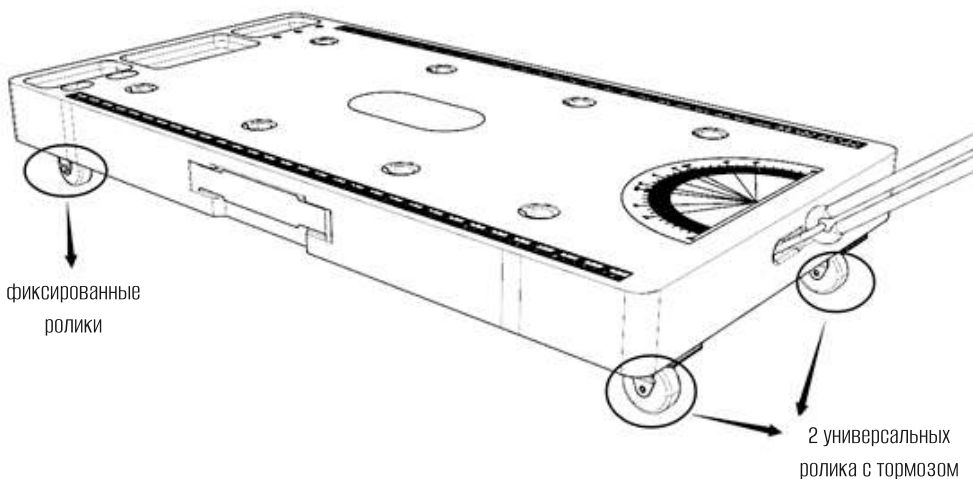
#### ПРЕДУПРЕЖДЕНИЕ:

НЕ ИСПОЛЬЗУЙТЕ РЕЖИМ ЛЕСОВ С ВЫДВИНУТЫМИ УПОРАМИ. Внутренние ножки не предназначены для использования в этом режиме.

## Режим «Тележка»

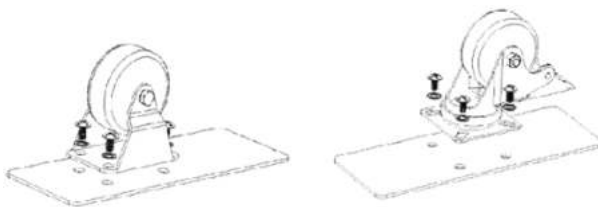
Выполните следующие действия, чтобы установить ролики:

1. Найдите ролики, прокладки и винты в задней части верстака, затем выровняйте все винты, прокладки и ролики. Обратите внимание, что 2 универсальных ролика с тормозами должны быть установлены со стороны метрической шкалы (компас), а 2 фиксированных ролика — с другой стороны.



2. Наденьте одну прокладку на отверстие для винта и закрепите винт с помощью отвертки.
3. Поверните ролик, чтобы закрепить 4 винта. Убедитесь, что ролики полностью закреплены.
4. Выполните шаги 1–3, чтобы собрать остальные 3 ролика.
5. Подсоедините тяговый трос к буксировочному отверстию, и тележка будет готова.

### СОВЕТ: Как установить ролики



4 ролика упакованы в задней части верстака и должны быть установлены пользователем после покупки. Во время установки обратите внимание на следующее:

1. Всегда используйте прокладки, поставляемые в картонной упаковке (см. иллюстрации выше).
2. В комплект входят 2 универсальных/поворотных ролика и 2 фиксированных ролика, каждый из которых имеет свое собственное положение.

# maxpiler

MAXPILER.COM



**Производитель:** HANGZHOU WINTOOLS TECHNOLOGY & DEVELOPMENT CO., LTD.

**Адрес производства:** 18th Floor, Building 6,  
Vanward International, No.188 Haoyue Road,  
Ningwei Street, XiaoShan, Hangzhou, China.

**Импортер:** ООО «Турбо-Тулс»

**Юридический адрес:** 117246, г. Москва, ул. Херсонская, 43 – 670.

**Вопросы и предложения направляйте по адресу:**

614058, г. Пермь, ул. Фоминская, 36.

**ГОРЯЧАЯ ЛИНИЯ ПО СЕРВИСНОМУ ОБСЛУЖИВАНИЮ:**



[info@maxpiler.com](mailto:info@maxpiler.com)

Сделано в КНР / Made in China



CE