

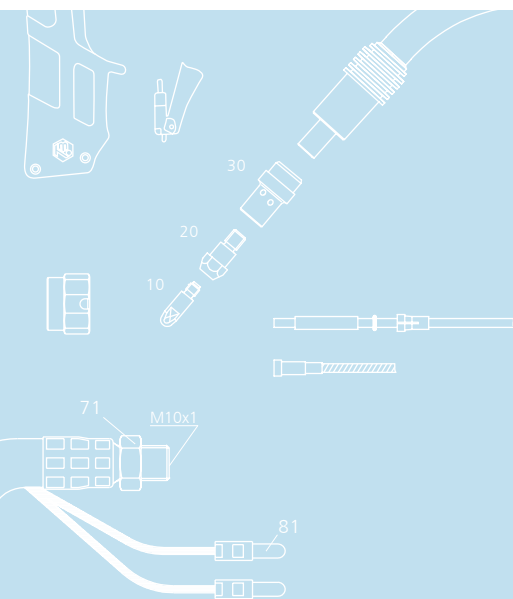


## *Classic* TBi 360 (DR)

воздушное охлаждение

DR: сменный поворотный гусак

TBi-Flex резиновый коаксиальный кабель



### Технические характеристики

#### П/автоматическая сварочная горелка MIG/MAG TBi 360/360 DR

Мощность при ПВ 60%  
(10 мин. цикл работы)

- Смесь газов:	335 A
- CO <sub>2</sub> :	350 A
Охлаждение	Воздушное

Диаметр проволоки 1.0 - 1.2 mm

Расход газа 12 l/min

Соответствует IEC 60974-7

Вес с кабелем 1.5 м 1.80 кг (TBi 360 DR: 2.10 kg)

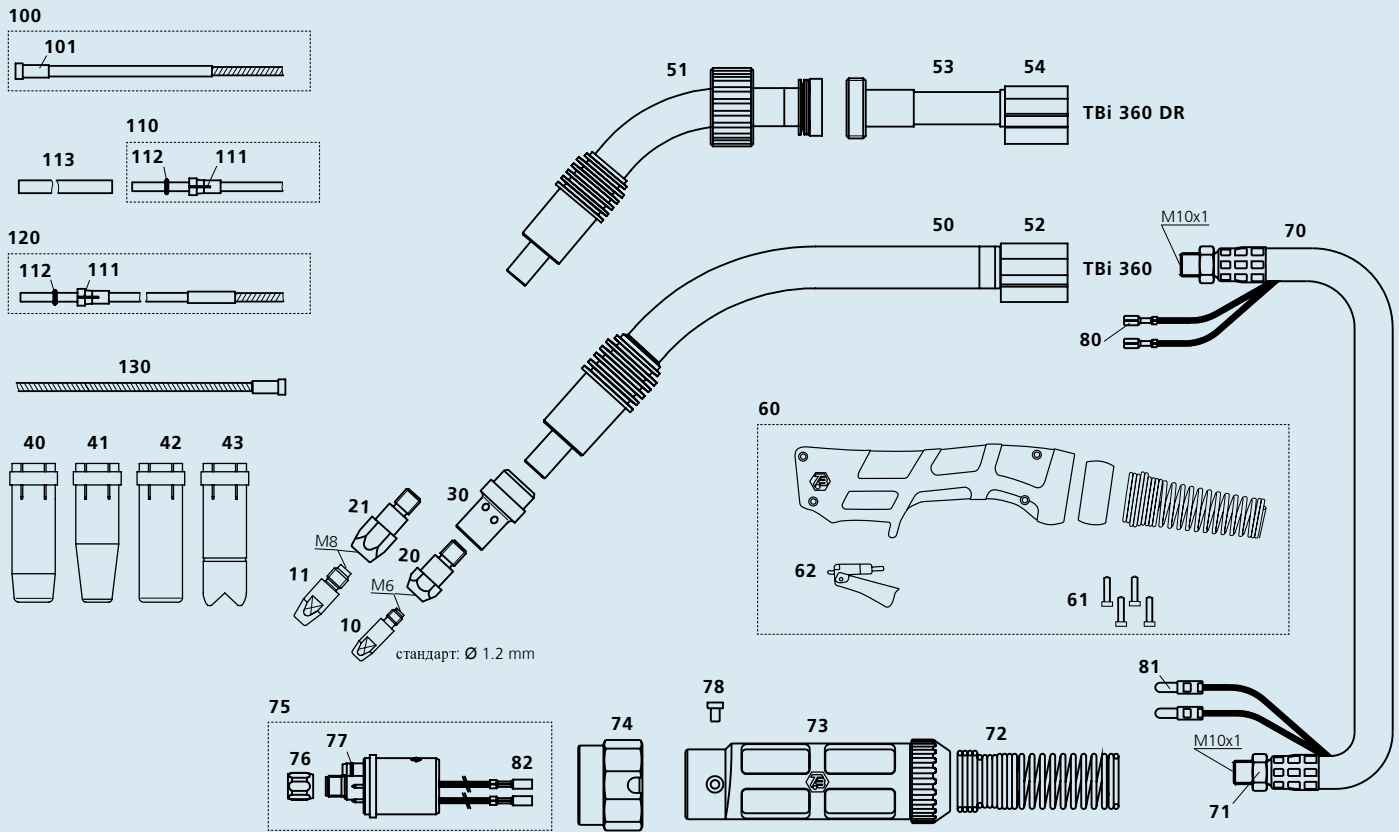
Подключение Центральный евроразъем  
Другие виды подключений (напр., Cloos®, ESAB®) под заказ

Заявленная мощность горелки снижается при использовании источников для импульсно-дуговой сварки. Изготовление специальных гусак и шлейфов различной длины осуществляется под заказ.

### Информация для заказа

TBi 360	ESG, гусак 50°	114P3413_0*
TBi 360 DR	ESG, гусак 45°	114P3413_D*

\* При заказе укажите 3, 4 или 5 для обозначения длины горелки 3, 4 или 5м.



Поз.	Описание	Артикул	Pos.	Description	Part. No.
<b>Контактные наконечники</b>					
▶ 10	Контактный наконечник M6x28, Ecu	340P_1069*	53	Суппорт для гусakov DR	600P101045
10	Контактный наконечник M6x28, CuCrZr	340P_3069*	54	Втулка ПВХ	600P002017
10	Контактный наконечник M6x28 Alu, Ecu	341P_1069*	60	Ручка синяя в сборе	380P220400
11	Контактный наконечник M8x30, Ecu	340P_1262*	61	Винт М 3.5x14	100P008413
11	Контактный наконечник M8x30, CuCrZr	340P_3262*	62	Кнопка, красная, 2-контактная	385P021016
11	Контактный наконечник M8x30 Alu, Ecu	341P_1262*	70	Коаксиальный кабель TBi-Flex 50 mm2	360P5011_0*
<b>Держатели наконечников</b>					
▶ 20	Держатель наконечника M6 / L=28	342P006014	71	Гайка M10x1	101P002005
20	Держатель наконечника M6 / L=32 mm	342P006114	72	Пружина мал. 16-50 mm2	600P102099
21	Держатель наконечника M8 / L=28 mm	342P008014	73	Суппорт кабеля в сборе (2 шт.)	701P001045
21	Держатель наконечника M8 / L=34 mm	342P008114	74	Накидная гайка	701P001013
<b>Газовые диффузоры</b>					
30	Газовый диффузор, белый	114P002003	76	Sleeve nut M10x1	701P002005
30	Газовый диффузор, керамический	114P002005	77	Кольцо 4.0x1.0 mm (газовый нипель)	365P100040
▶ 30	Газовый диффузор, черный	114P002007	78	Гайка со шлицем M4x6	100P008401
30	Газовый диффузор, коричневый	114P002011	80	Кабельный наконечник	375P000023
<b>Газовые сопла</b>					
▶ 40	Сопло кон. d=16.0 mm	345P012010	81	Изолир. контакт, штекер, круглый	375P000004
41	Сопло кон. d=12.0 mm	345P013010	82	Изолир. контакт, ответн. часть, круглый	375P000003
42	Сопло цилиндр. d= 20.0 mm	345P011010	<b>Направляющие каналы</b>		
43	Сопло для точ. сварки d= 20.0 mm	345P015010	▶100	Канал изолир. красный (x40) под 1.0-1.2	324P2045_4*
<b>Запасные части</b>					
50	Гусак TBi 360, 50°	114P001001		Канал изолир. желтый(x40m) под 1.2-1.6	324P2545_4*
51	Гусак TBi 360 DR (поворотный), 45°	114P001015	101	Втулка для каналов d=4.5 mm	330P025045
52	Втулка ПВХ	600P002018	110	Канал ефлон. красный (x.50 m) под пров. 1.0-1.2	326P2040_5*
			110	Канал тефлон. желтый (x.50 m) под пров. 1.2-1.6	326P2747_5*
			111	Втулка для тефлон. и PA-каналов 2.0x4.0 mm	331P020040
			111	Втулка для тефлон. и PA-каналов 2.7x4.7 mm	331P027047
			112	Кольцо 3.50x1.50 mm (тефлон. канал)	365P150035
			113	направляющая трубка 5x4.4 mm, L=150 mm	329P544150
			120	Канал PA-Alu (x.50 m) под пров. 1.0-1.2	328P2040_A*
			130	Канал для гусakov TBi DR	322P204005

▶ = Стандартная комплектация

\* При заказе укажите длину горелки либо диаметр проволоки, например, 08 для 0.8 мм или 3 для 3 мм