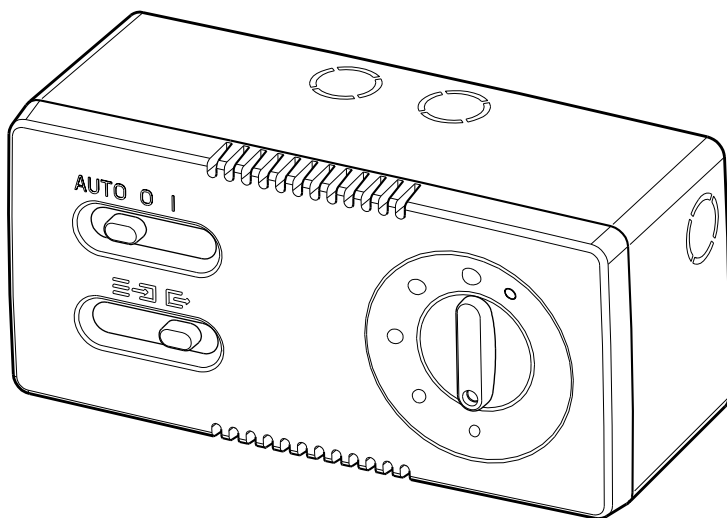




---

# Регуляторы скорости для однофазных вентиляторов Vortice CR5N/CREN/CRN/CR5





## Содержание

Краткое описание и назначение.....	2
Требования по соблюдению техники безопасности.....	3
Монтаж.....	5
Техобслуживание / Чистка.....	10
Утилизация.....	10

Перед монтажом и подключением изделия внимательно прочитайте настоящую инструкцию. Компания Vortice не несет ответственности за ущерб, причиненный здоровью людей или оборудованию, вызванный несоблюдением положений настоящей инструкции. Следуйте всем содержащимся в ней указаниям для обеспечения длительного срока службы, механической и электрической надежности устройства. Сохраняйте настоящую инструкцию.

## КРАТКОЕ ОПИСАНИЕ И НАЗНАЧЕНИЕ

Предназначены для регулировки одного реверсивного однофазного вентилятора мощностью до 100 Вт.

- В данной серии представлены 3 модели.
- Корпусные элементы регуляторов выполнены из ABS пластика.
- С помощью поворотной ручки регуляторы CR5N и CR5 позволяют в ручном режиме устанавливать одну из пяти скоростей вращения вентилятора. В модели CREN регулировка происходит плавно.
- В регуляторах предусмотрена функция включения/выключения вентилятора, а также функция изменения направления вращения вентилятора (приток/вытяжка).
- В моделях предусмотрена функция AUTO, которая позволяет применять их совместно с датчиками состояния окружающей среды: С HCS, С PIR, С T, С SMOKE, С TEMP.
- В моделях CR5N и CREN предусмотрена функция естественного проветривания.
- Регуляторы имеют защиту в виде плавкого предохранителя.
- Цвет регуляторов - белый.
- Вид исполнения регуляторов – накладной.
- Монтаж регуляторов осуществляется с помощью двух винтов на стене.
- Степень защиты корпуса регуляторов – IP20.

## ТРЕБОВАНИЯ ПО СОБЛЮДЕНИЮ ТЕХНИКИ БЕЗОПАСНОСТИ

### ПРЕДОСТЕРЕЖЕНИЯ



**Осторожно! Данный раздел указывает на необходимость соблюдения осторожности для предотвращения травм.**

- Не допускается использование прибора для целей, не оговоренных в настоящем руководстве.
- После извлечения прибора из упаковки убедитесь в его исправности, в случае каких-либо сомнений следует обратиться к квалифицированному специалисту.
- Упаковку и прибор следует хранить в местах недоступных для детей.
- Аналогично использованию любых других бытовых электроприборов, при эксплуатации данного устройства следует соблюдать следующие основные правила:
  - Никогда не дотрагивайтесь до регулятора мокрыми или влажными руками.
  - Никогда не дотрагивайтесь до регулятора, будучи босиком.
  - Не разрешайте пользоваться регулятором детям.
- В случае принятия решения об отключения устройства и прекращения его использования, сначала выключите системный выключатель, а затем отсоедините его от источника питания. Храните оборудование в месте, недоступном для детей и недееспособных лиц.
- Не пользуйтесь прибором в присутствии легковоспламеняющихся паров (спирт, инсектициды, бензин и т. Д.).
- Не закрывайте и не открывайте сетки устройства.
- Не садитесь и не ставьте предметы на прибор.
- Прибор не предназначен для использования маленькими детьми или инвалидами без присмотра.
- Необходимо следить за маленькими детьми, чтобы они не играли с прибором.

### УКАЗАНИЯ



**Осторожно! Данный раздел указывает на необходимость соблюдения осторожности для предотвращения повреждения электроприбора.**

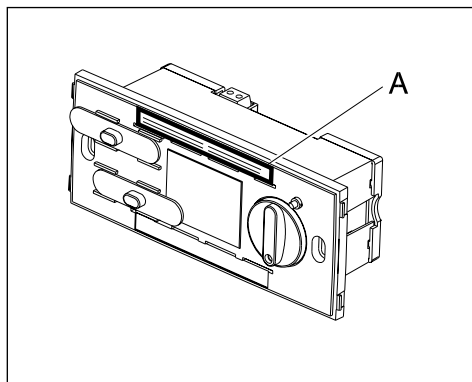
- Не допускается вносить какие-либо изменения в устройство регулятора.



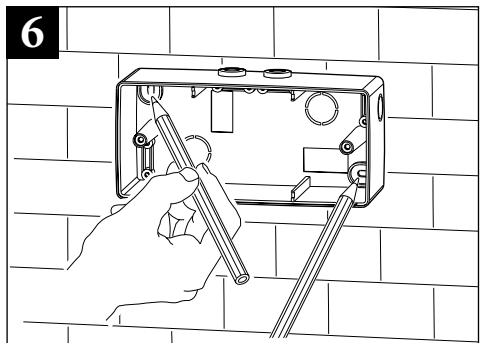
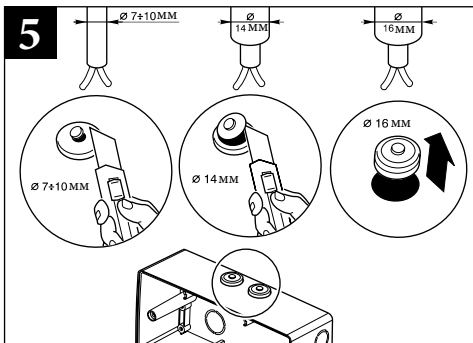
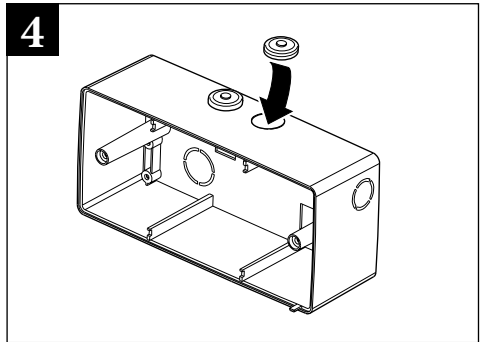
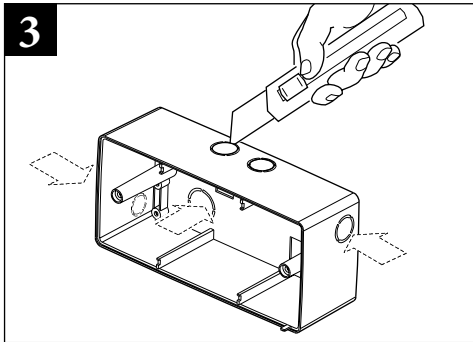
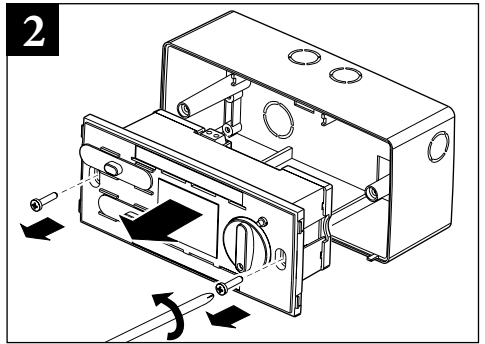
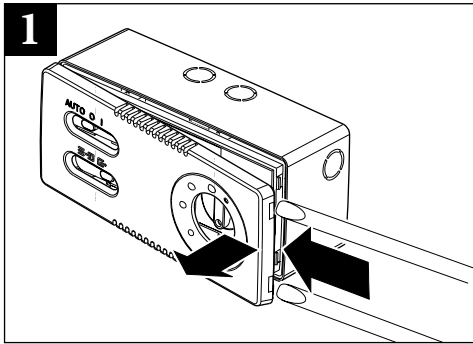
- Не допускается подвергать прибор неблагоприятным атмосферным воздействиям (дождь, солнце и т.п.).
- Рекомендуется регулярно проводить тщательный визуальный осмотр прибора. При обнаружении любых дефектов дальнейшая эксплуатация регулятора не допускается, и рекомендуется немедленно обратиться в сервисный центр Vortice.
- Источник электропитания, к которому должен быть подключен продукт, должен обеспечивать максимальное количество электроэнергии, необходимое для продукта. Если это невозможно, обратитесь к электрику для принятия соответствующих мер по исправлению положения.
- Установка прибора должна осуществляться только квалифицированным специалистом.
- Поскольку прибор имеет двойную изоляцию, его не нужно заземлять.
- В случае ненормальной работы и/или неисправности изделия, немедленно обратитесь в авторизованный сервисный центр фирмы Vortice; при необходимости проведения ремонта запросите оригинальные запчасти фирмы Vortice.
- Для установки прибора используйте многополярный выключатель с минимальными контактными зазорами 3 мм.
- В случае падения прибора или сильного удара немедленно проверьте его у квалифицированного инженера.

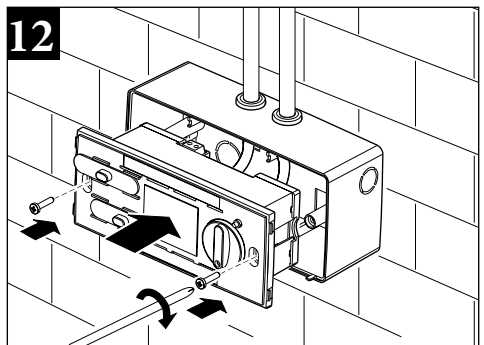
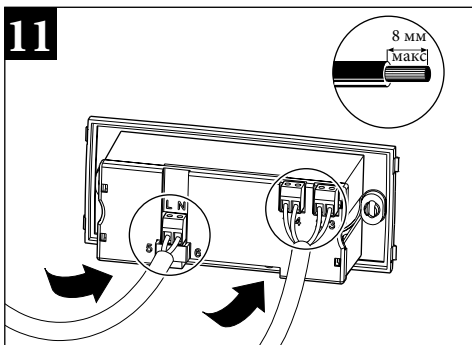
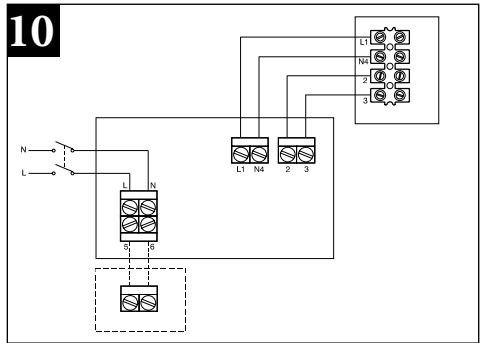
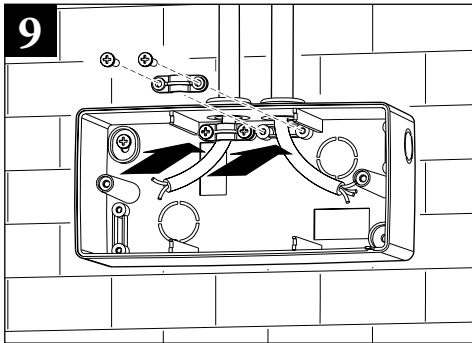
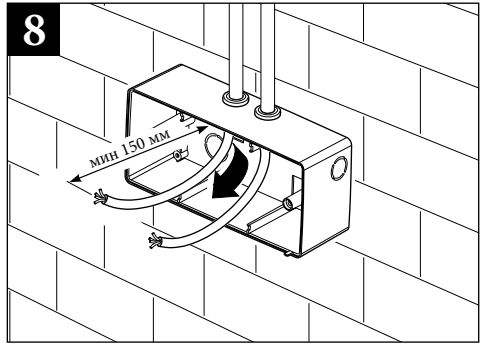
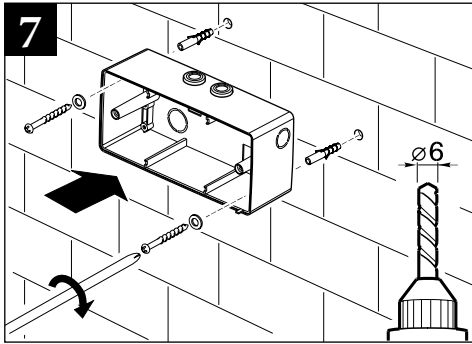
### **Важно!**

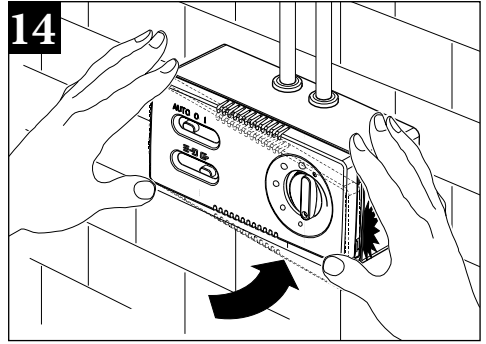
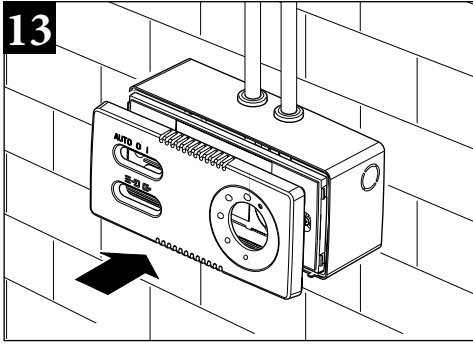
Параметры электрической сети должны соответствовать электрическим данным, указанным на паспортной табличке (A).



# МОНТАЖ



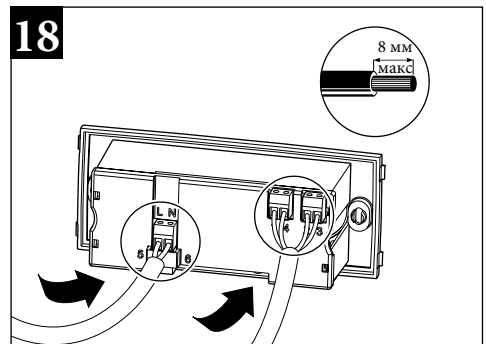
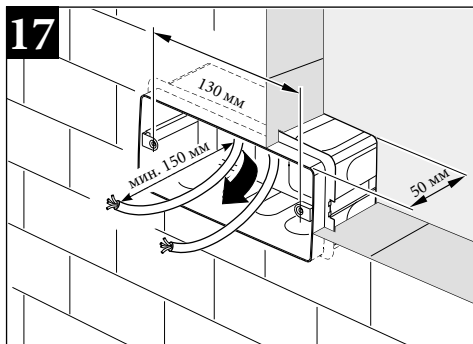
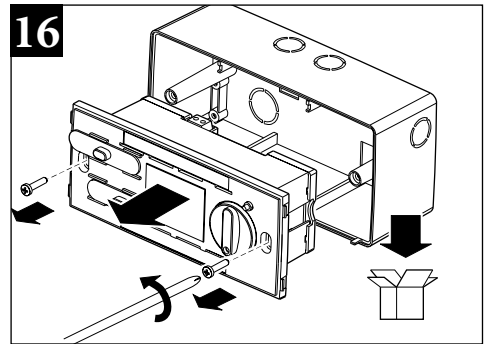
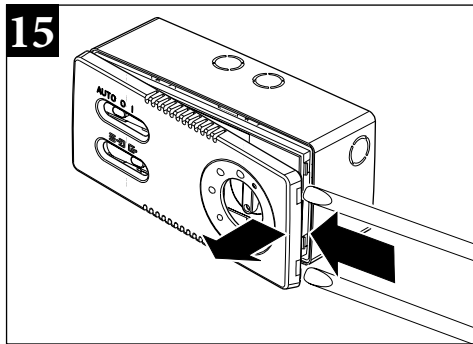


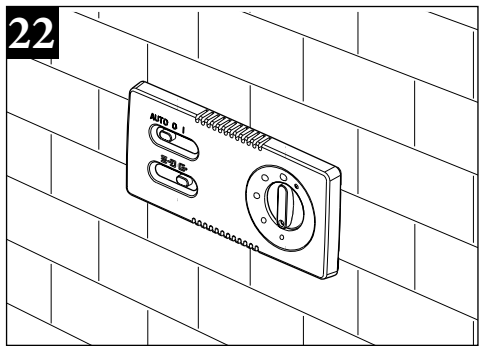
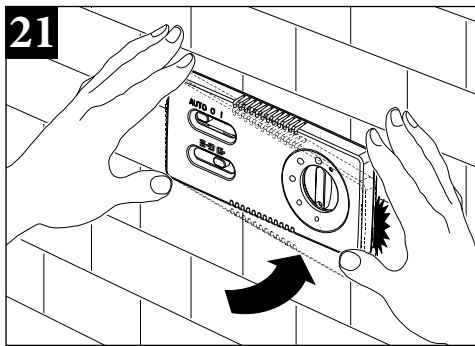
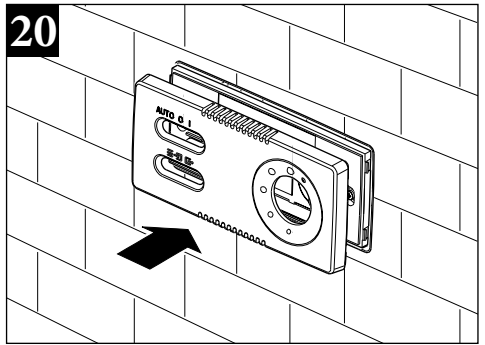
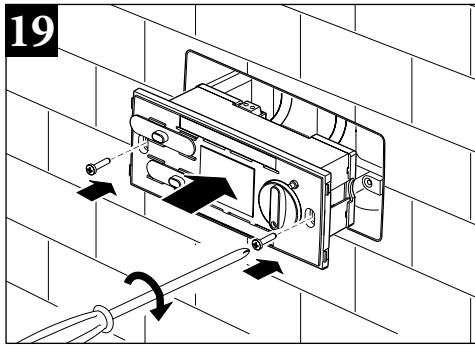


**ВСТРАИВАЕМЫЙ РЕВЕРСИВНЫЙ БЛОК УПРАВЛЕНИЯ CR5N / CREN / CRN / CR5**

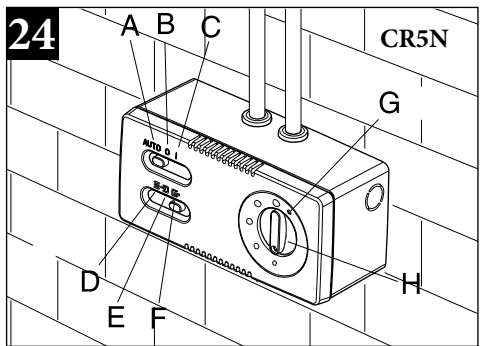
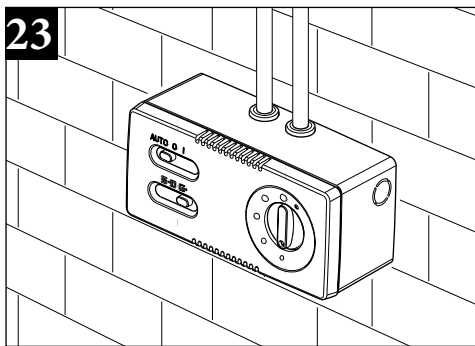
**Примечание:**

Его можно встраивать в контейнеры с шагом 130 мм и глубиной 50 мм.

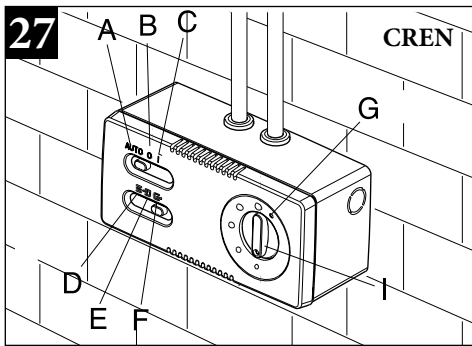
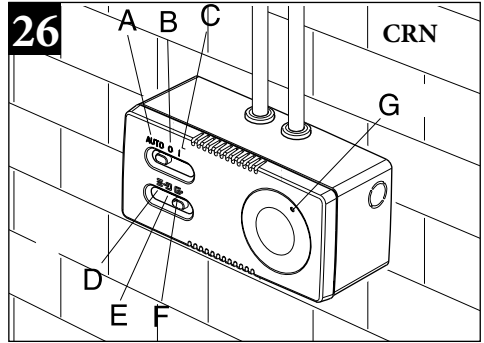
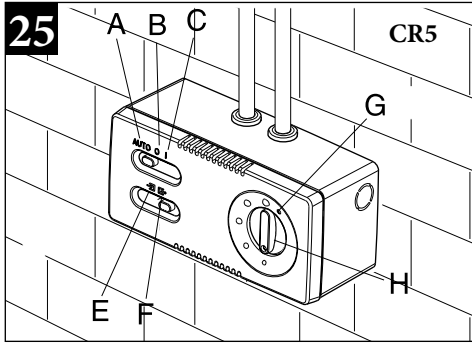




• Электрические соединения должны соответствовать действующим стандартам.





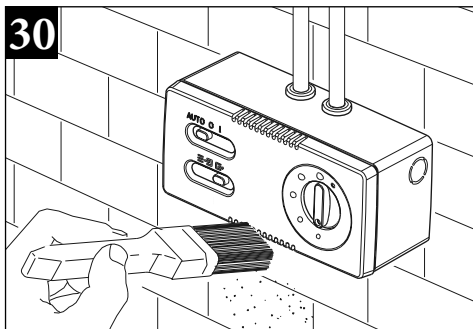
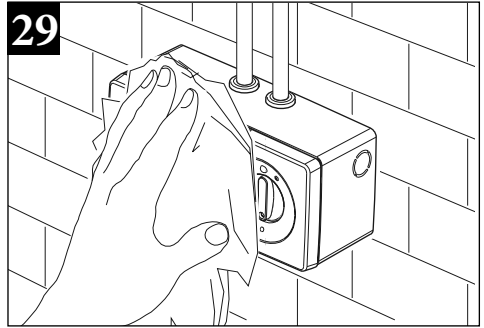
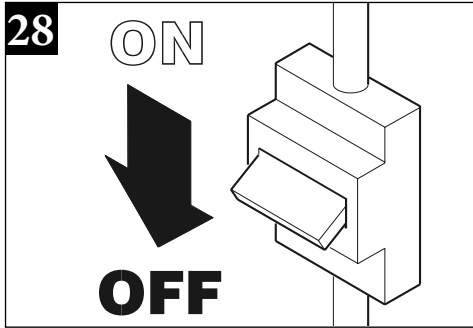


## УПРАВЛЕНИЕ

- A A U T O автоматический
- B 0 выключение
- C 1 включение
- D ≡ естественный вентилятор
- E ⇨ вентиляция
- F ⇨ вытяжка воздуха
- G индикаторная подсветка
- H настройка 5 диапазонов скорости
- I электронный вариатор CREN

## ТЕХОБСЛУЖИВАНИЕ / ЧИСТКА

Перед выполнением чистки или технического обслуживания отсоедините регулятор от электросети, отключив сетевой выключатель системы (положение OFF (ОТКЛ.)).



## УТИЛИЗАЦИЯ

Прибор соответствует директиве ЕС 2002/96/ЕС. Данный символ на устройстве указывает на то, что по истечении срока эксплуатации, его нельзя утилизировать как бытовые отходы, его необходимо доставить в центр сбора отходов электрического и электронного оборудования или вернуть продавцу. Пользователь несет ответственность за правильную утилизацию устройства. Несоблюдение этого требования может привести к штрафам, установленным законами об утилизации отходов. Экологически безопасная утилизация отходов, позволяет избежать нанесения вреда окружающей среде и возможных связанных с этим рисков для здоровья, а также способствует рециркуляции материалов, используемых в приборе.

